

kordo.

une marque du groupe
BURGER

A

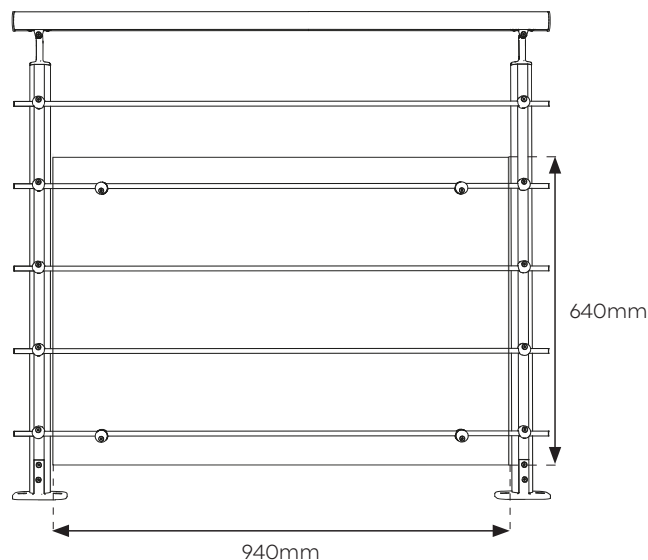
PANNEAU ANTICHUTE

protection panel

REF. 3440

TRANSPARENT
ANTI-UV

ALU
RAL9006



- **1 panneau synthétique**
transparent traité UV dimensions 4x640x940mm
EN 1 UV treated transparent synthetic glass panel size 4x640x940mm

- **4 supports de vitre et vis inox A2**
EN 4 glass holders and A2 stainless steel screws

Conforme aux normes **NF P01-012** et **NF P01-013** s'appliquant pour une hauteur de chute supérieure à 1 mètre.

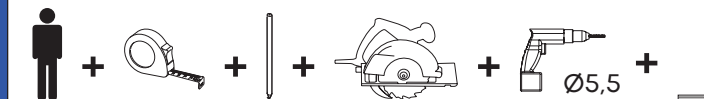
EN Conform to **NF P01-012** and **NF P01-013** standards for installation height over 1 meter.

www.kordodesign.com

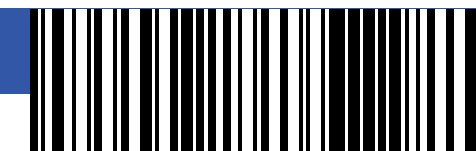
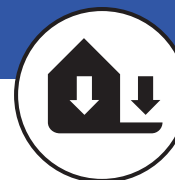
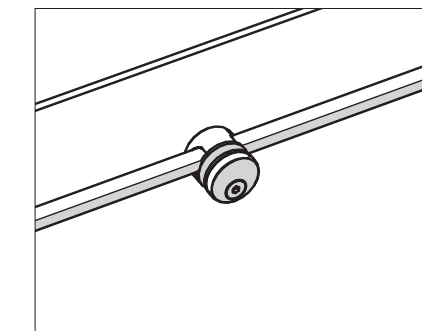
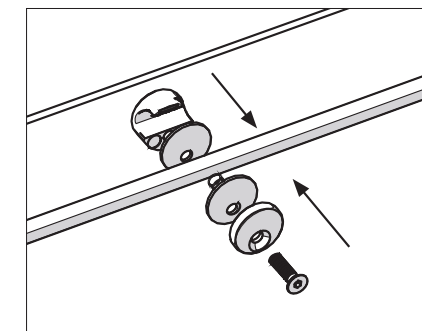
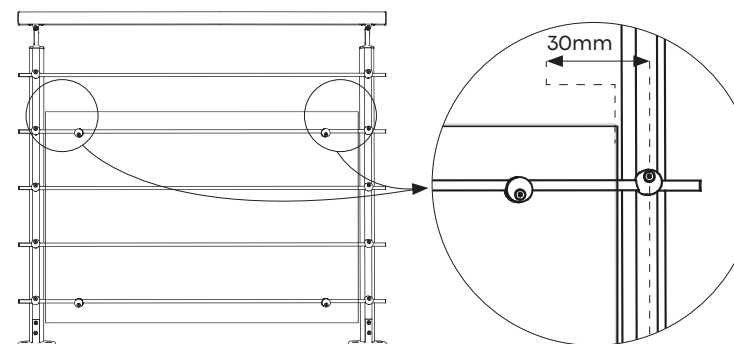
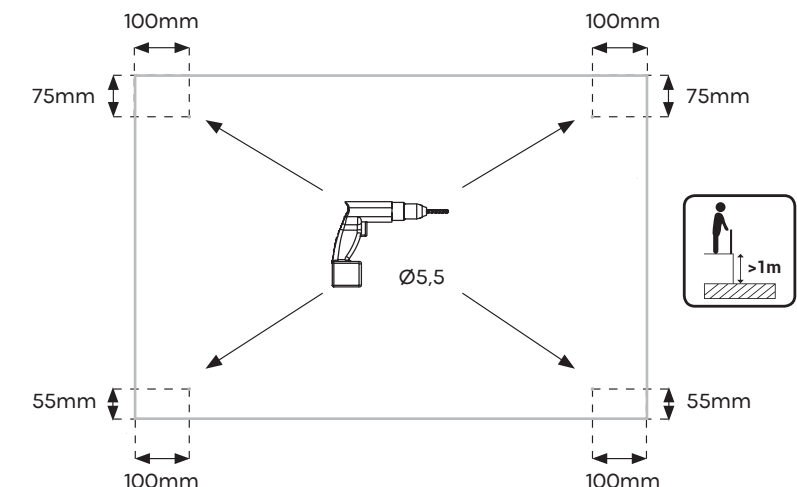
La durée et les conditions de garanties peuvent être consultées sur :
<https://kordodesign.com/garanties-garde-corps/>.

Fabricant : Kordo – Burger & Cie, ZI Bois l'Abbesse 68660 LIEPVRE- France
Contact : serviceclient@kordodesign.com

GUIDE DE MONTAGE



Support verre A	70545		Ø25,3x13mm	x4
Caoutchouc	72780		Ø25x1,5mm	x8
Support verre B	70546		Ø25,1x5mm	x4
Vis	72887		M5x20	x4
Verre synthétique	70905		940x640mm	x1



3443440034407



Éléments
d'emballage



TRIEZ
RÉEMPLOYEZ
RECYCLEZ

ASSOCIATION
DISTRIBUTEUR
OU
DÉCHÈTERIE

Adresses sur quefairedemesdechets.fr