


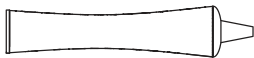
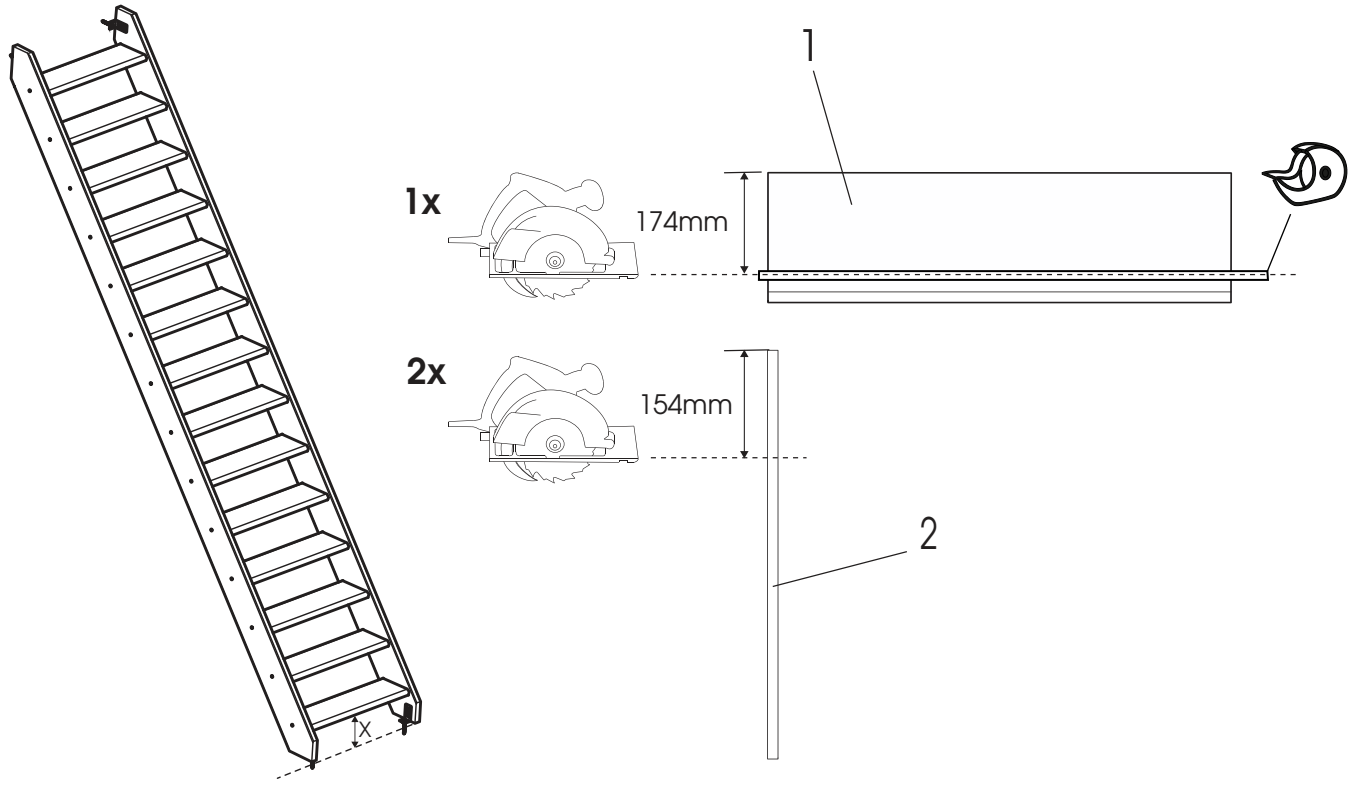
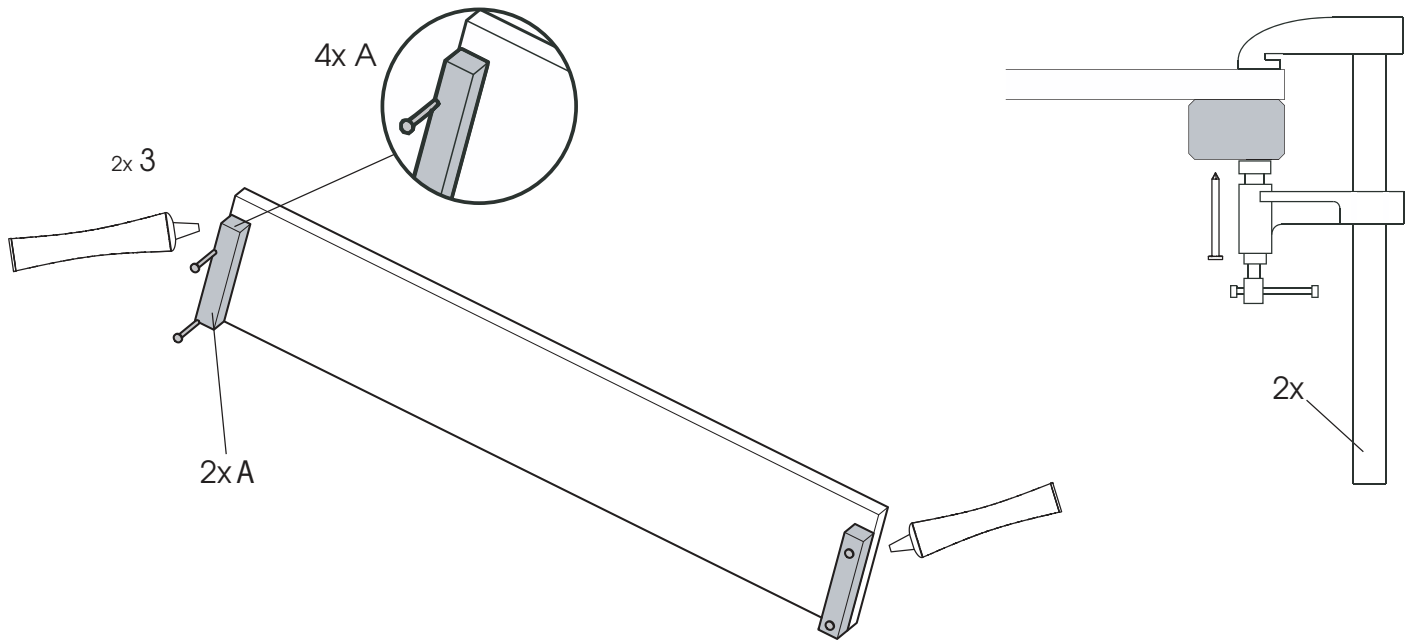


<b>1</b>	20050		18x198x685	<b>x14</b>
<b>2</b>	20078		20x20x685	<b>x14</b>
<b>A</b>	72623		Ø3x30	<b>x120</b>
<b>B</b>	70801		Colle	<b>x6</b>

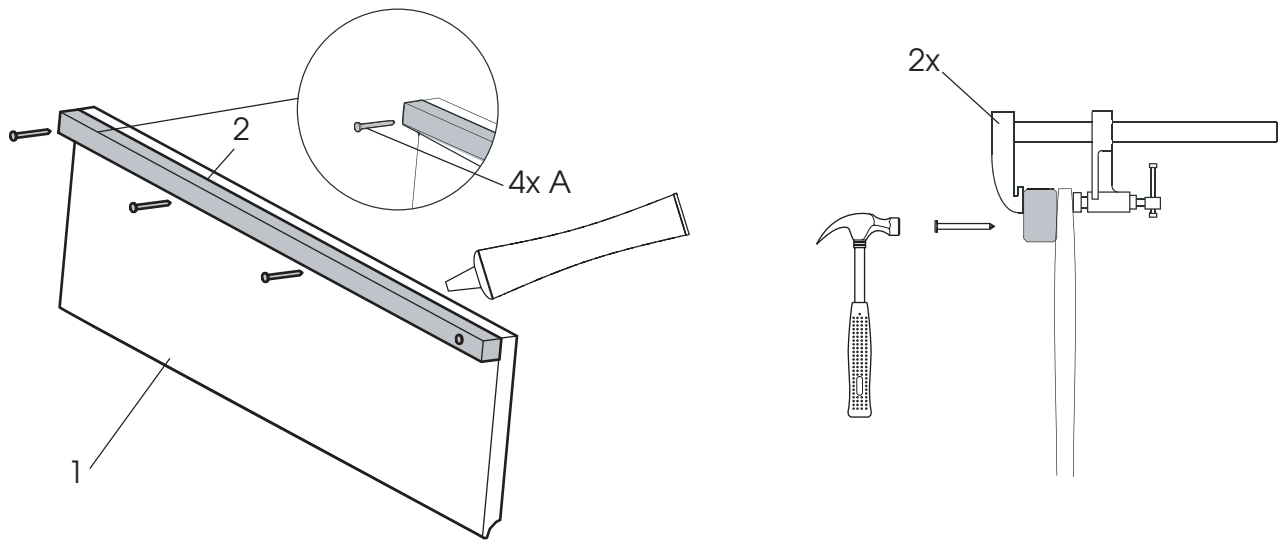
1



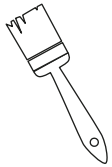
2



### 3 | 13x



### 4 |



Appliquer un produit d'entretien (lasure, peinture) sur toutes les pièces afin de garantir la bonne tenue dans le temps de votre produit.

Aplicar un producto de mantenimiento (lasur, pintura) para asegurar un buen rendimiento en el tiempo, de su producto.

Aplicar um produto de manutenção (pintura,...) para garantir a duração do seu produto no tempo.

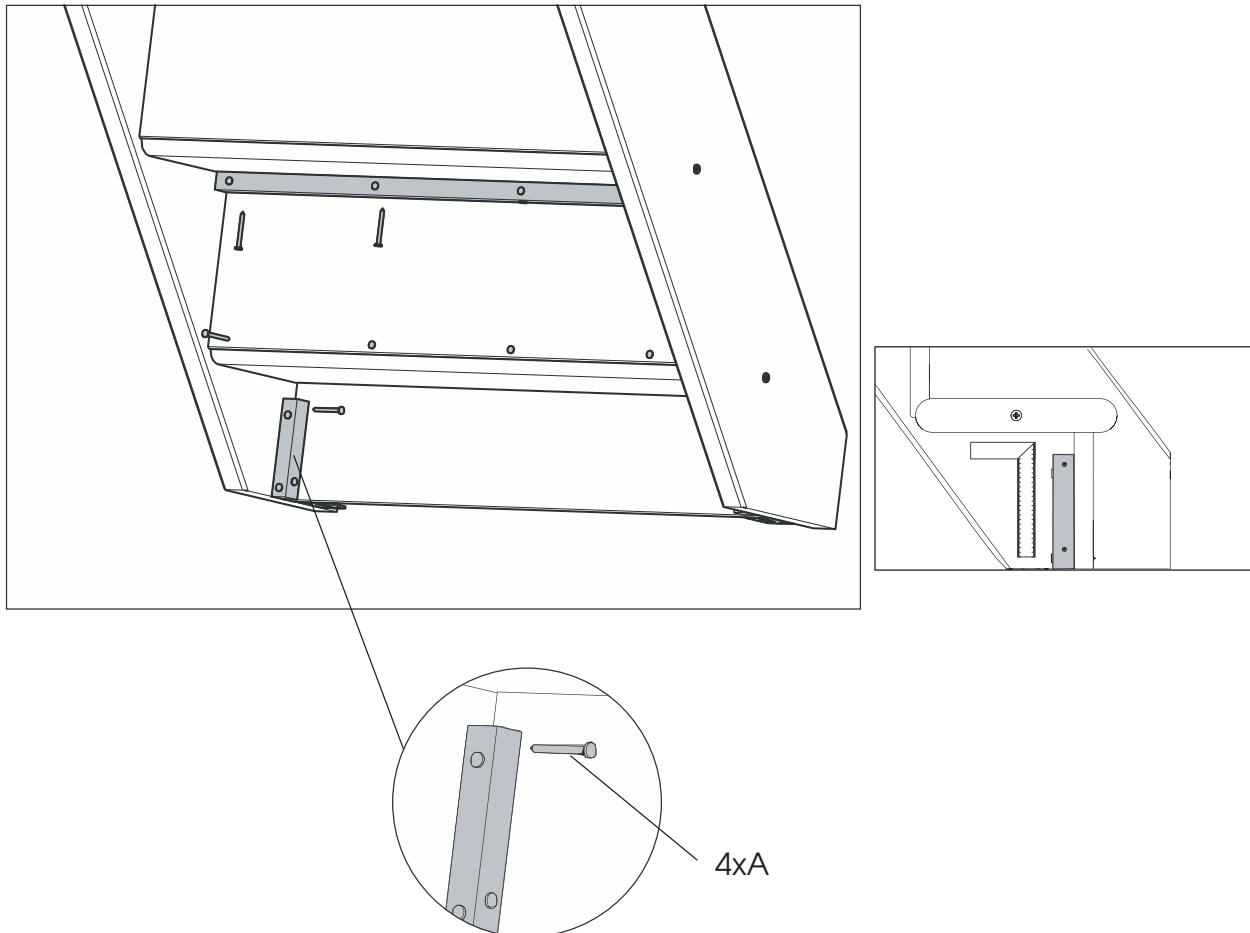
Applicare un prodotto di mantenimento (pittura...) per garantire una buona tenuta nel tempo del vostro prodotto.

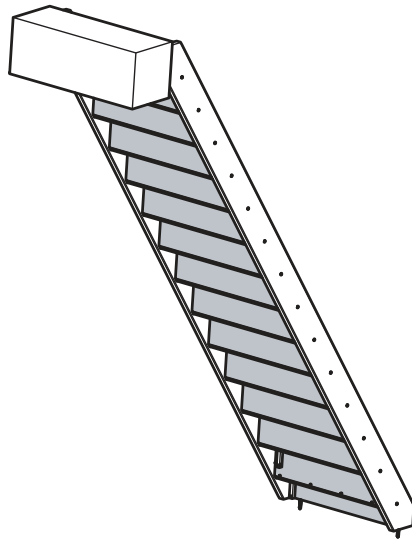
Breng een onderhoudsproduct (beits, verf) aan zodat uw product lange tijd kan meegaan.

Apply a cleaning product (tint, paint) in order to guarantee the good quality of the product in the time.

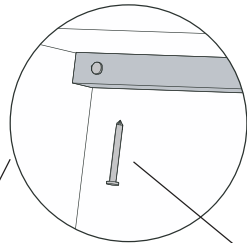
Ein Pflegemittel (Lasur, Farbe) auf alle Teile auftragen, um die Dauerhaftigkeit von Ihrem Produkt zu garantieren.

### 5 |

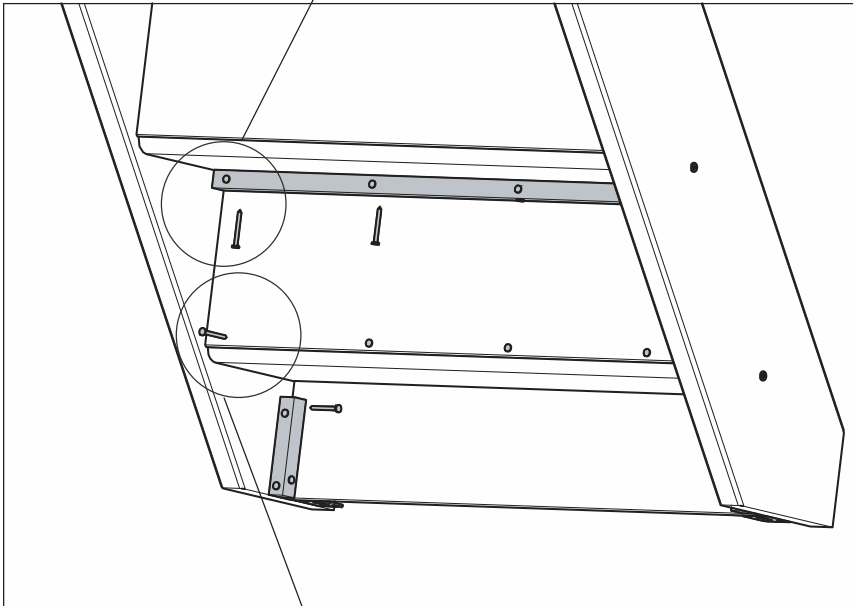




3x A



4x A



4x A

