

1	20153		32 x 190 x 3788 mm	x1
2	20154		32 x 190 x 3788 mm	x1
3	20151		32 x 190 x 718 mm	x14

A	72361		Ø5 x 60 mm	x28
B	72035		Ø4,5 x 30 mm	x8
C	72648		80 x 40 x 40 mm	x4



IMPORTANT, A CONSERVER POUR CONSULTATION
ULTERIEURE
Référence à communiquer
pour toute demande

IMPORTANTE, CONSERVAR PARA CONSULTAR POSTERIORMENTE
Referencia que se debe adjuntar
a cualquier petición

IMPORTANTE CONSERVAR PARA FUTURAS CONSULTAS
Referência a comunicar
para qualquer pedido

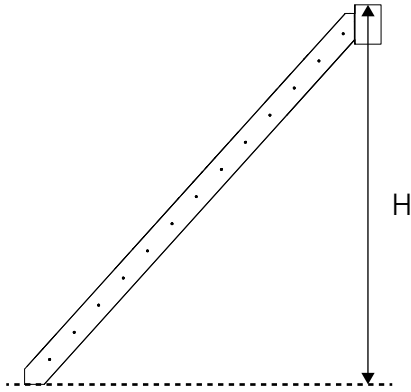
IMPORTANT, TO BE RETAINED FOR FUTURE REFERENCE

reference to communicate
for any request
IMPORTANTE, DA CONSERVARE PER ULTERIORE CONSULTAZIONE
Riferimento da comunicare
per qualunque richiesta

BELANGRIJK ! BEWAREN VOOR LATER !
Referentie te vermelden
bij elke communicatie

IMPORTANT, TO BE RETAINED FOR FUTURE REFERENCE
reference to communicate
for any request

1



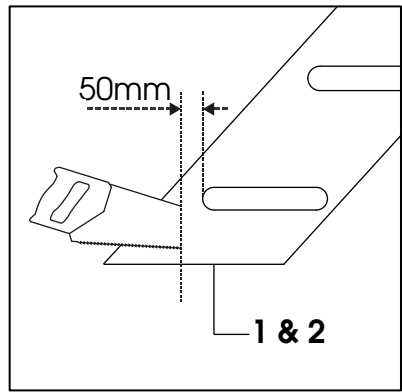
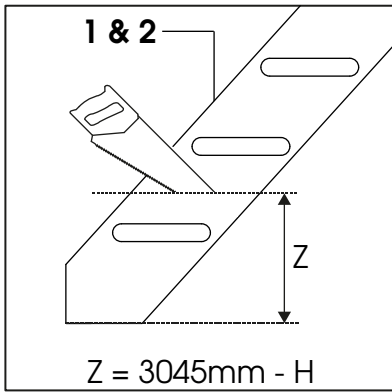
$H = 3045 \rightarrow$

3

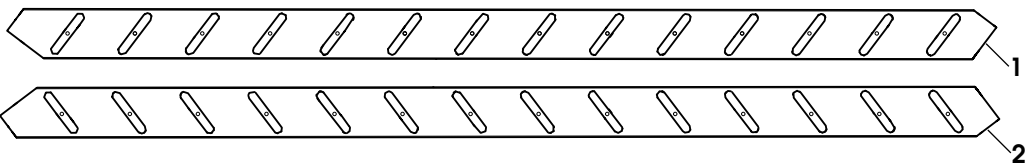
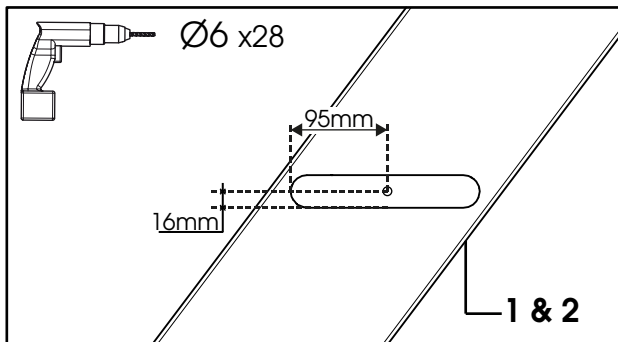
$H < 3045 \rightarrow$

2

2



3



4

Appliquer un produit d'entretien (lasure, peinture) sur toutes les pièces afin de garantir la bonne tenue dans le temps de votre produit.

Aplicar un producto de mantenimiento (lasure, pintura) para asegurar un buen rendimiento en el tiempo, de su producto.

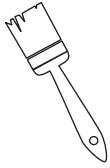
Aplicar um produto de manutenção (pintura,...) para garantir a duração do seu produto no tempo.

Applicare un prodotto di mantenimento (pittura...) per garantire una buona tenuta nel tempo del vostro prodotto.

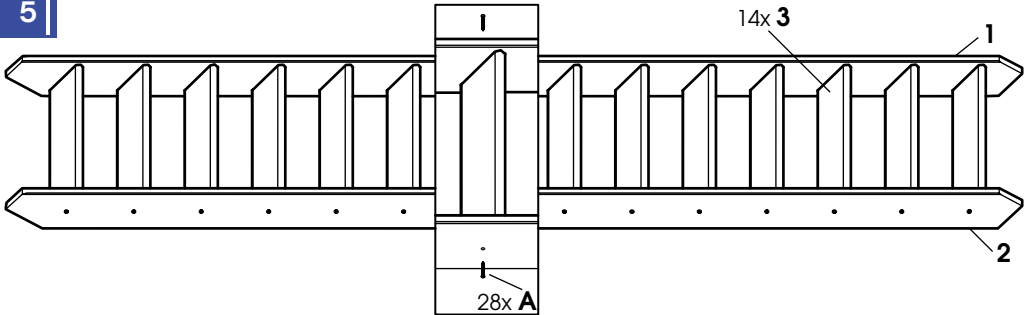
Breng een onderhoudsproduct (beits, verf) aan zodat uw product lange tijd kan meegaan.

Apply a cleaning product (tint, paint) in order to guarantee the good quality of the product in the time.

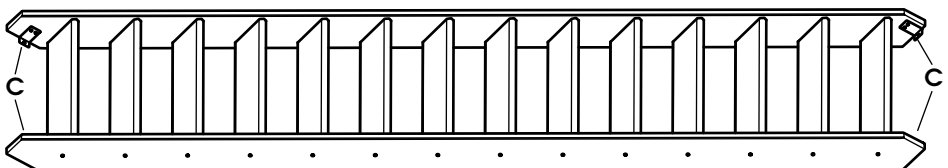
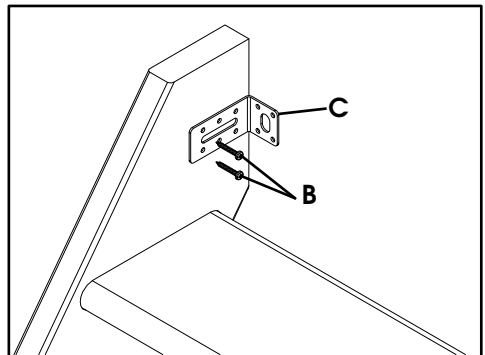
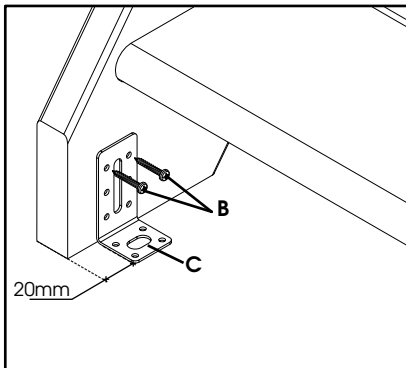
Ein Pflegemittel (Lasur, Farbe) auf alle Teile auftragen, um die Dauerhaftigkeit von Ihrem Produkt zu garantieren.

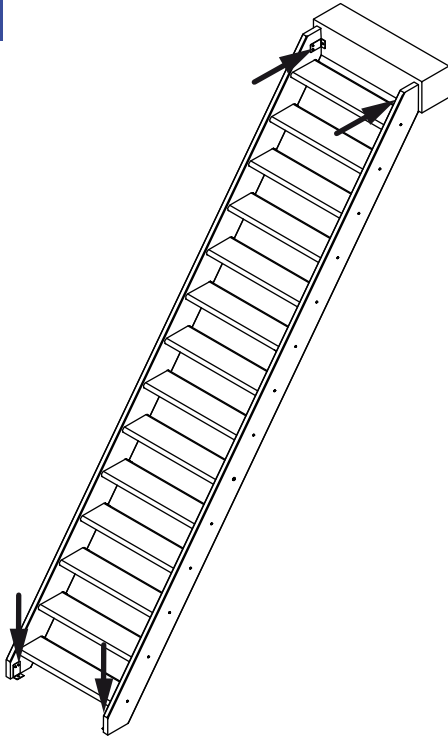


5



6





Fixer l'escalier à la dalle et au mur avec des accessoires d'ancrage adaptés.

Fijar la escalera a la losa y al muro con accesorios de anclaje adaptados.

Fixar a escada na laje e na parede com os acessórios de ancoragem adaptados.

Fissare la scala alla mattonella e al muro con gli appositi elementi di ancoraggio.

Bevestig de trap met de geschikte bevestigingsaccessoires aan de plaat en de muur.

Fasten the staircase to the floor and wall using suitable fastening accessories.

Befestigen Sie die Treppe mit geeignetem Verankerungszubehör an der Bodenplatte und der Wand.

