

PACKUNIVC3/C4

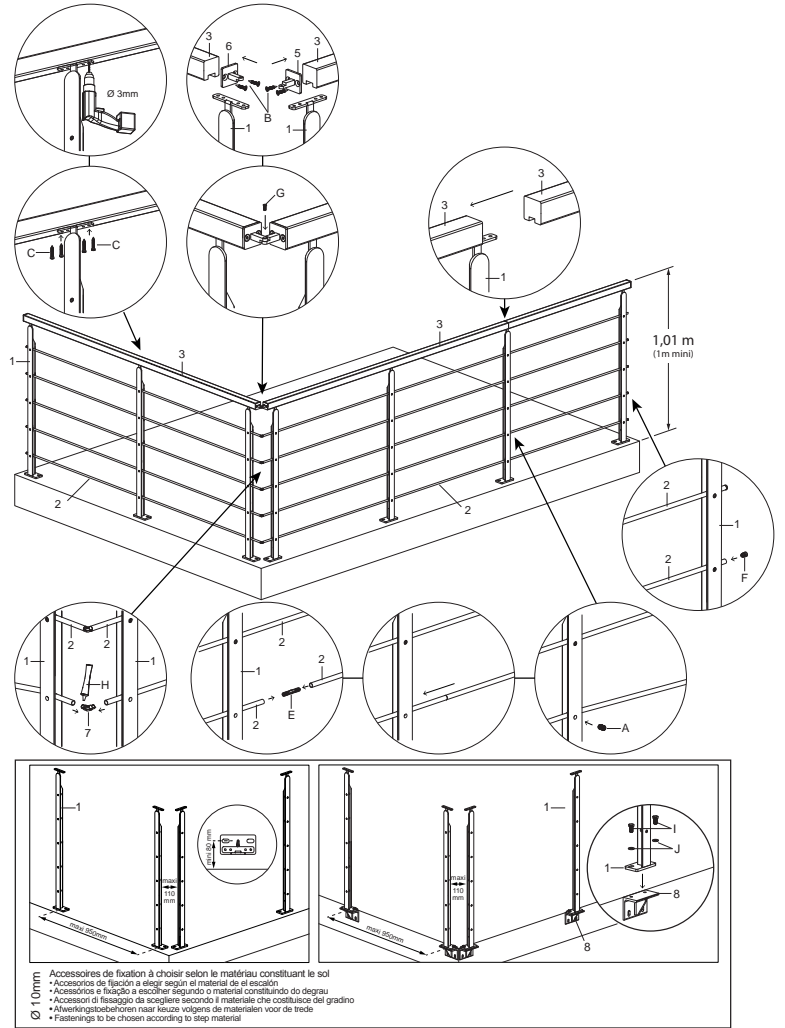
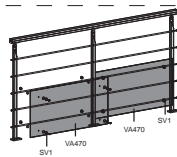
Réf 1740052 & 1740069



| | | 1740083 | 1740052 1740069 | 1740106 | 1740090 |
|---|-------------------|---------|--------------------|---------|---------|
| 1 | 55 x 100 x 981 mm | x 1 | x 2 | | |
| 2 | Ø10 x 2000 mm | | x 5 | | |
| 3 | 40 x 40 x 2000 mm | | x 1 | | |
| 4 | | | | | |
| 5 | 40 x 40 x 39 mm | | | x 1 | |
| 6 | 40 x 40 x 39 mm | | | x 1 | |
| 7 | Ø10 x 32 mm | | | x 5 | |
| 8 | 60 x 80 x 115 mm | | | | x 1 |
| A | M10 x 16 mm | x 5 | x 10 | | |
| B | Ø4 x 30 mm | | | x 4 | |
| C | Ø4.5 x 30 mm | | x 12 | | |
| D | | | | | |
| E | Ø8 x 50 mm | | x 5 | | |
| F | Ø10 x 14 mm | | x 10 | | |
| G | M3x 10 mm | | | x 1 | |
| H | 3 g | | | x 1 | |
| I | M10 x 20 mm | | | | x 2 |
| J | Ø10.5 mm | | | | x 2 |

CONFORME AUX NORMES NF P 01-012 & NF P 01-013 POUR UN USAGE PRIVÉ
 • CONFORME A LAS NORMAS NF P 01-012 & NF P 01-013 PARA UN USO PRIVADO
 • CONFORME AS NORMAS NF P 01-012 & NF P 01-013 PARA UN USO PRIVADO
 • CONFORME ALLE NORME NF P 01-012 & NF P 01-013 PER L'USO PRIVATO
 • VOLDIET AAN DE NORMEN NF P 01-012 & NF P 01-013 VOOR PRIVÉGEBAUWK
 • MEETS STANDARDS NF P 01-012 & NF P 01-013 FOR DOMESTIC USE

Adapter son garde-corps à la norme pour une hauteur de chute supérieure à 1 m
 • Adaptar la barandilla a la norma para una altura de caída superior a 1 m
 • Adapter o peiloni à norma para uma altura de queda superior a 1 m
 • Adeguare la propria ringhiera alla norma affinché abbia un'altezza di caduta superiore a 1 m
 • Pas de reling aan de norm voor een valhoogte van meer dan 1 m aan
 • Adapt your handrail to the standard for a fall height over 1 m



PACKUNIVC6

Réf 1740076



| | 1740083 | 1740076 | 1740106 | 1740090 |
|---|-------------------|---------|---------|---------|
| 1 | 55 x 100 x 981 mm | x 1 | x 2 | |
| 2 | Ø10 x 2000 mm | | x 5 | |
| 3 | 40 x 40 x 2000 mm | | x 1 | |
| 4 | 40 x 40 x 4 mm | | x 2 | |
| 5 | 40 x 40 x 39 mm | | | x 1 |
| 6 | 40 x 40 x 39 mm | | | x 1 |
| 7 | Ø10 x 32 mm | | | x 5 |
| 8 | 60 x 80 x 115 mm | | | x 1 |
| A | M10 x 16 mm | x 5 | x 10 | |
| B | M6 x 10 mm | | x 4 | x 4 |
| C | Ø4,2 x 19 mm | | x 6 | |
| D | Ø5 x 20 mm | | x 2 | |
| E | Ø8 x 50 mm | | x 5 | |
| F | Ø10 x 14 mm | | x 10 | |
| G | M3x 10 mm | | | x 1 |
| H | 3 g | | | x 1 |
| I | M10 x 20 mm | | | x 2 |
| J | Ø10,5 mm | | | x 2 |

CONFORME AUX NORMES NF P 01-012 & NF P 01-013 POUR UN USAGE PRIVÉ

- CONFORME A LAS NORMAS NF P 01-012 & NF P 01-013 PARA UN USO PRIVADO
- CONFORME A LAS NORMAS NF P 01-012 & NF P 01-013 PARA UN USO PRIVADO
- CONFORME ALLE NORME NF P 01-012 & NF P 01-013 PER L'USO PRIVATO
- CONFORME ALLE NORME NF P 01-012 & NF P 01-013 PER L'USO PRIVATO
- VOLDIET AAN DE NORMEN NF P 01-012 & NF P 01-013 VOOR PRIVÉGEBAUWK
- MEETS STANDARDS NF P 01-012 & NF P 01-013 FOR DOMESTIC USE

Adapter son garde-corps à la norme pour une hauteur de chute supérieure à 1 m

- Adaptar la barandilla a la norma para una altura de caída superior a 1 m
- Adaptar o peiloni a norma para una altura de queda superior a 1 m
- Adeguare la propria ringhiera alla norma affinché abbia un'altezza di caduta superiore a 1 m
- Pas de reling aan de norm voor een valhoogte van meer dan 1 m aan
- Adapt your handrail to the standard for a fall height over 1 m

