

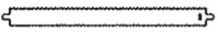







- A**  10x3 Support AV & AR de plateau
 - B**  10x3 Support latéral de plateau
 - C**  5x3 Support central de plateau
 - D**  5x3 Plateau
(coupés à 2 angles)
 - E**  4x3 Connexion pour joindre les demi-cornières
 - F**  8x3 Demi-cornière
 - G**  8x3 Patin de protection de sol
- Connecteurs : **8** 

RAYONNAGE CHARGE LOURDE

Matériel recommandé :

Protection des mains

Il est recommandé de mettre des gants pour effectuer le montage.



Protection des yeux

Il est recommandé de mettre des lunettes de protection pour effectuer le montage.



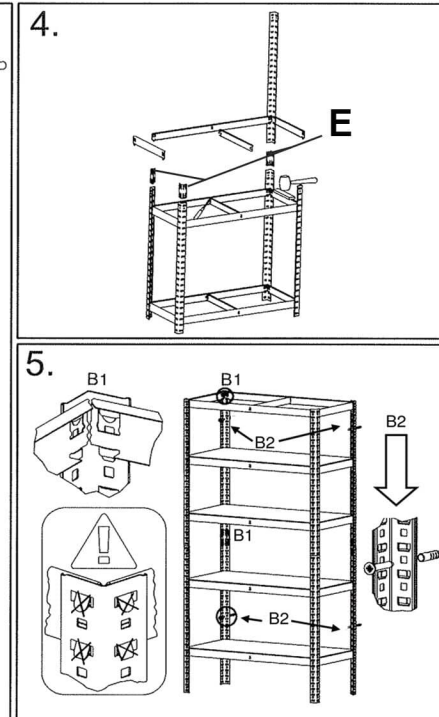
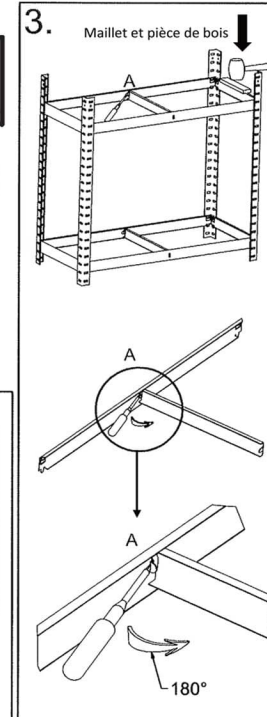
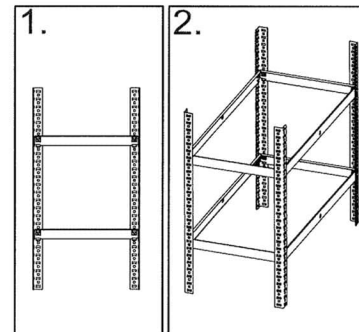
Tournevis embout plat

Il est recommandé de se munir d'un tournevis embout plat pour effectuer le montage de certaines pièces.



Tournevis maillet

Il est recommandé de se munir d'un maillet pour effectuer le montage de certaines pièces.



Instructions & conseils de montage

- Monter d'abord la partie basse en installant les supports A,B,C à la hauteur désirée sur 4 demi-cornières F, ainsi que les patins G sur les pieds (FIG.1 & 2).
- Installer les supports AV & AR et les supports latéraux sur les demi-cornières en utilisant un maillet et une pièce de bois (FIG.3).
- Si les ergots des supports ne s'insèrent pas facilement dans les encoches des cornières (FIG 5-B1 du bas), s'aider d'un tournevis plat et fin pour les guider, rabattre les ergots avec le tournevis (FIG 3-A).
- Installer les connexions E, puis la partie haute en procédant de même façon que pour la partie basse (FIG.4).
- Une fois que le rayonnage est monté, il faut le fixer au mur au moyen des 4 trous situés dans chaque côté haut et bas des demi-cornières (entre les cinquième et sixième encoches) (FIG.5-B2). Veiller à utiliser une visserie et des chevilles appropriées au type de cloison (vis et chevilles non fournies)
Les trous à l'arrière servent à fixer le rayonnage au mur et les trous latéraux permettent de solidariser plusieurs rayonnages ensemble avec des vis et boulons, afin d'obtenir un espace de rangement solidement installé.
- Puis finir l'installation en posant les plateaux D sur les supports.

IMPORTANT → Installer le rayonnage sur un sol plan et dur.

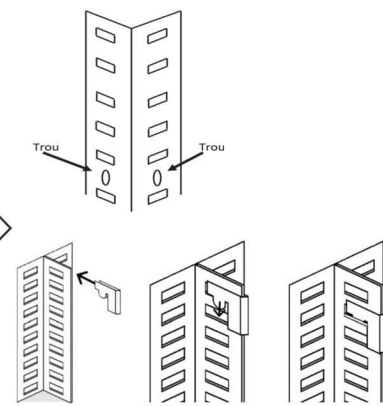
- Charge maximale admissible sur la totalité du rayonnage :
(soit une charge maxi de 175 KG uniformément répartie sur chaque plateau et à condition que le rayonnage soit correctement monté et fixé au mur).
- Les charges les plus lourdes doivent être placées sur les plateaux bas.

AVERTISSEMENTS : Cette notice d'assemblage est à conserver.

Il est indispensable de vérifier régulièrement le bon serrage des vis qui fixent le rayonnage au mur et de veiller au maintien en bon état du produit.

Autre variante de montage

- Il est possible de constituer deux demi -rayonnages, un à 2 plateaux et un à 3 plateaux, ce qui permet d'obtenir un ensemble d'environ 180 cm de long x 90 cm de haut.
- Dans ce cas, les connexions des demi-cornières ne sont pas utiles mais il convient d'utiliser les huit patins de protection de sol puisqu'il y a huit pieds.
- Il convient également de les solidariser par les demi-cornières AV & AR du milieu, en haut et en bas, avec des vis et écrous (non fournis) et de les fixer au mur.



Si vous souhaitez assembler les 3 étagères, utiliser les connecteurs pour assembler les demi-cornières en contact entre 2 étagères.

Il est impératif de conserver la notice de montage, elle sera exigée dans le cas d'éventuelles demandes de service après vente.

Lot de fabrication :
JIN_04-20_20EX03056
Réf : 3RR35x90-5-175GC

- Etagères 5 plateaux en panneaux MDF H 180x L 90x P 35 cm.
- Une étagère est composée de 5 plateaux livrés avec support sous ceux-ci.
- La charge totale d'une étagère est de 875 kg. A monter soi-même.
- La charge de 175 kg/plateau est la charge que peut supporter l'étagère à la condition que celle-ci soit uniformément répartie sur le plateau.
- Montage rapide sans vis ni boulons(montage uniquement à l'aide d'un maillet).
- Structure robuste en acier finition galvanisée et plateaux MDF.
- Chaque étagère doit être assemblée et fixée au mur à l'aide de vis et chevilles (non fournies) avant toute utilisation.
- Utiliser des vis et chevilles adaptées à la nature de votre mur en fixant les vis et les chevilles dans les trous circulaires des pieds.
- Utiliser impérativement des gants pour effectuer le montage.
- Installer sur une surface parfaitement plane et horizontale.
- Ne pas positionner votre étagère près d'une fenêtre, un enfant pourrait l'utiliser comme échelle.
- Entretien : nettoyer avec un linge humide ou de l'eau savonneuse en séchant bien ensuite, pour éviter l'apparition de rouille.
- Nous garantissons la fourniture des pièces détachées pendant une période de 2 ans à compter de la date d'achat du produit.