




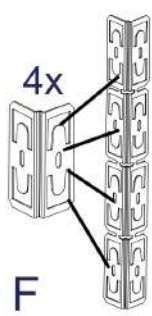
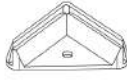
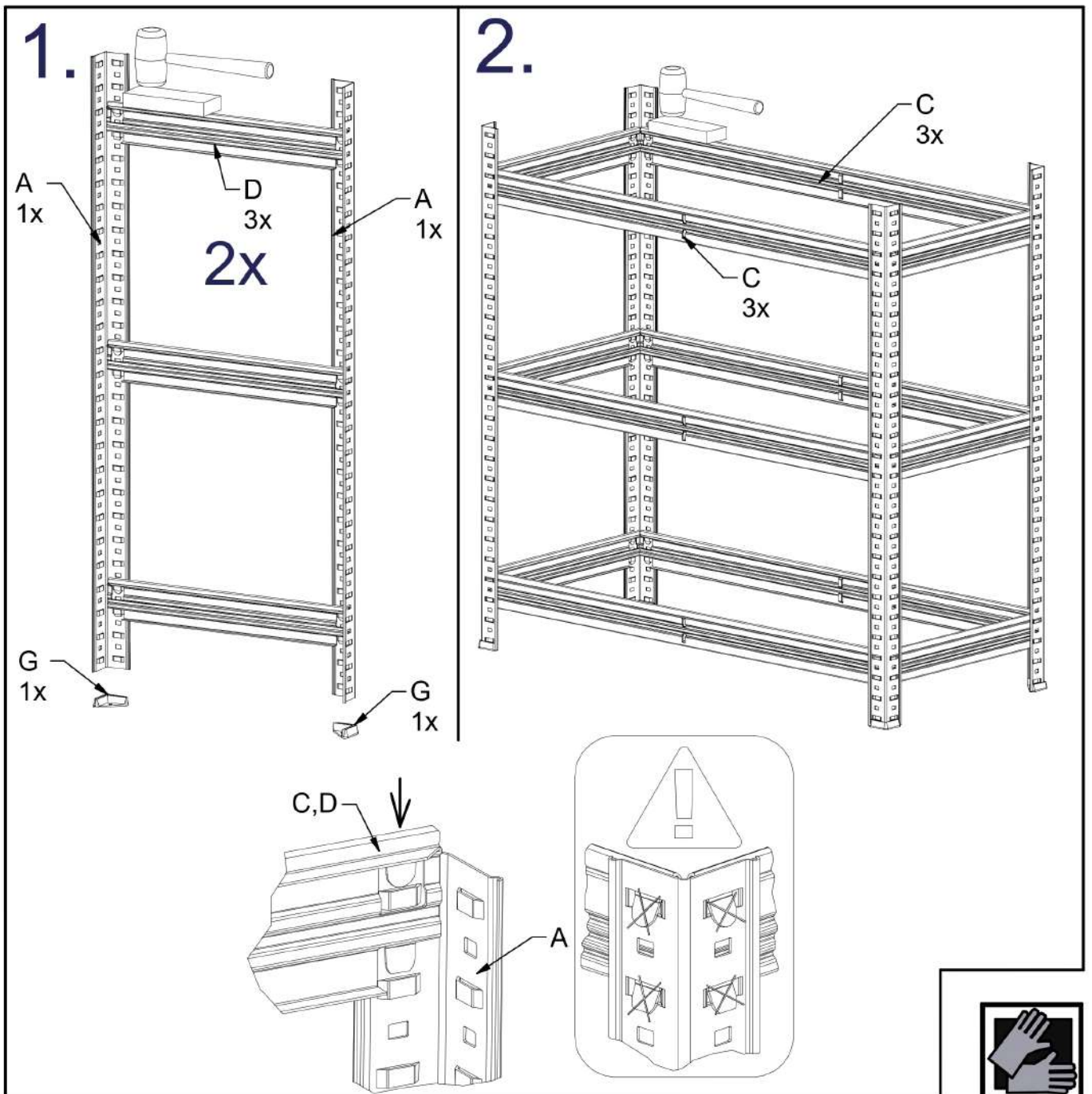


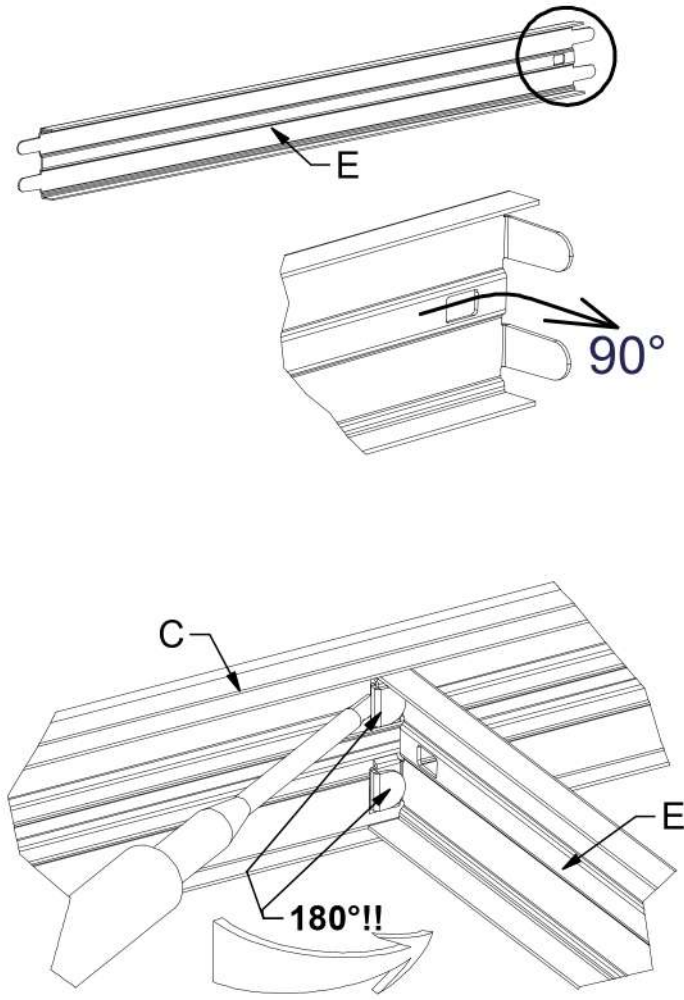
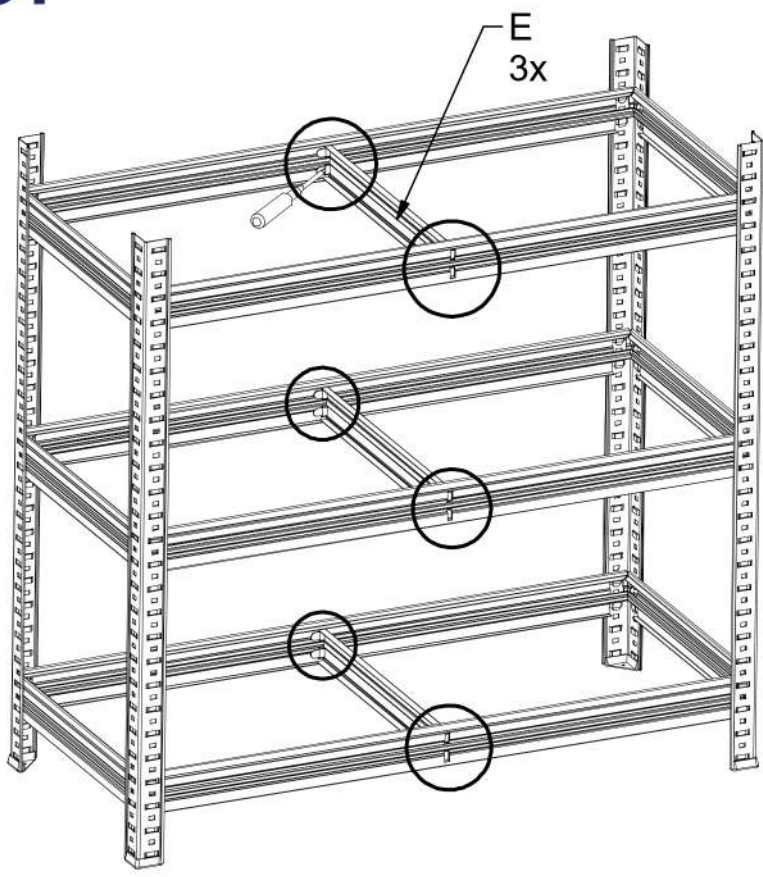
NOTICE DE MONTAGE

R40x120/5/200

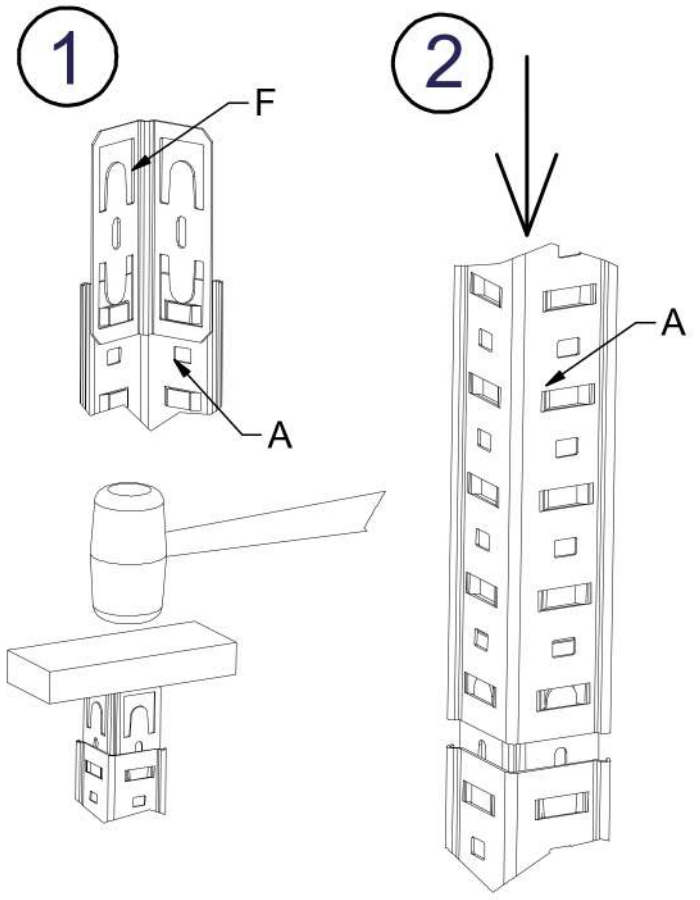
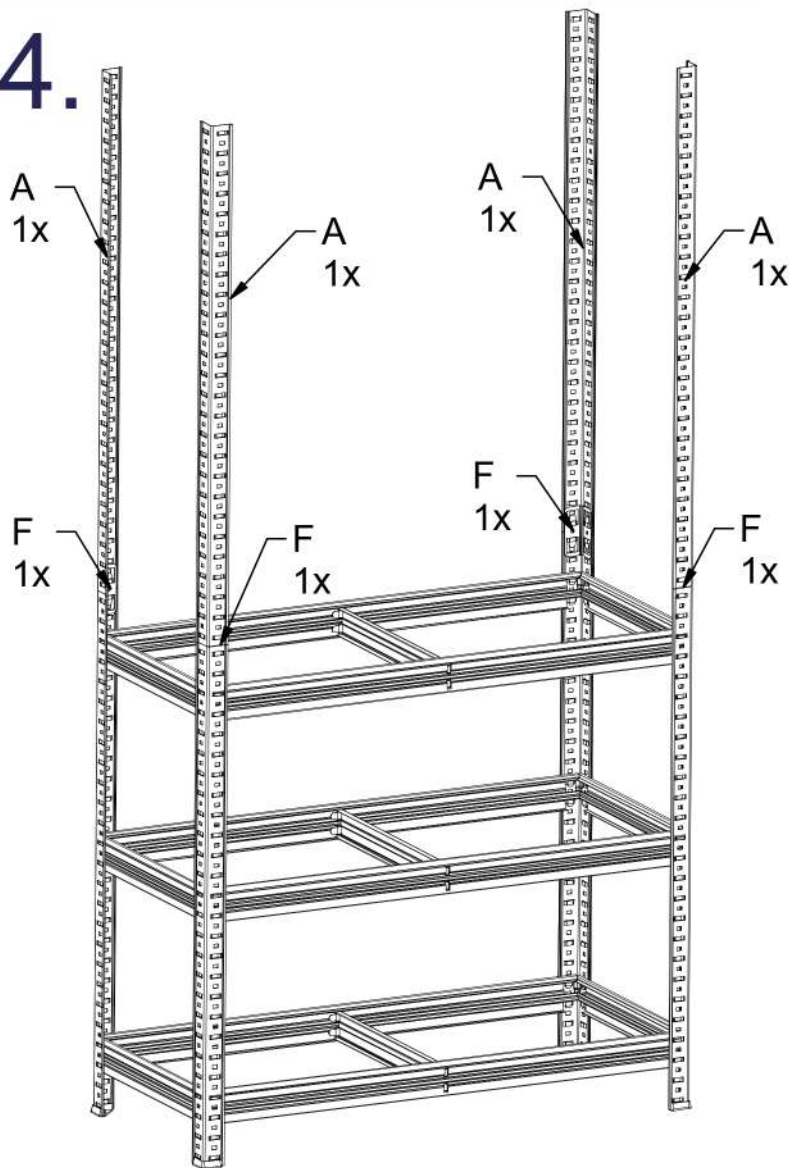
8x 890mm	5x 386x1186x8mm	10x 1188mm	10x 388mm	5x 430mm	1x	4x
						
A	B	C	D	E	F	G



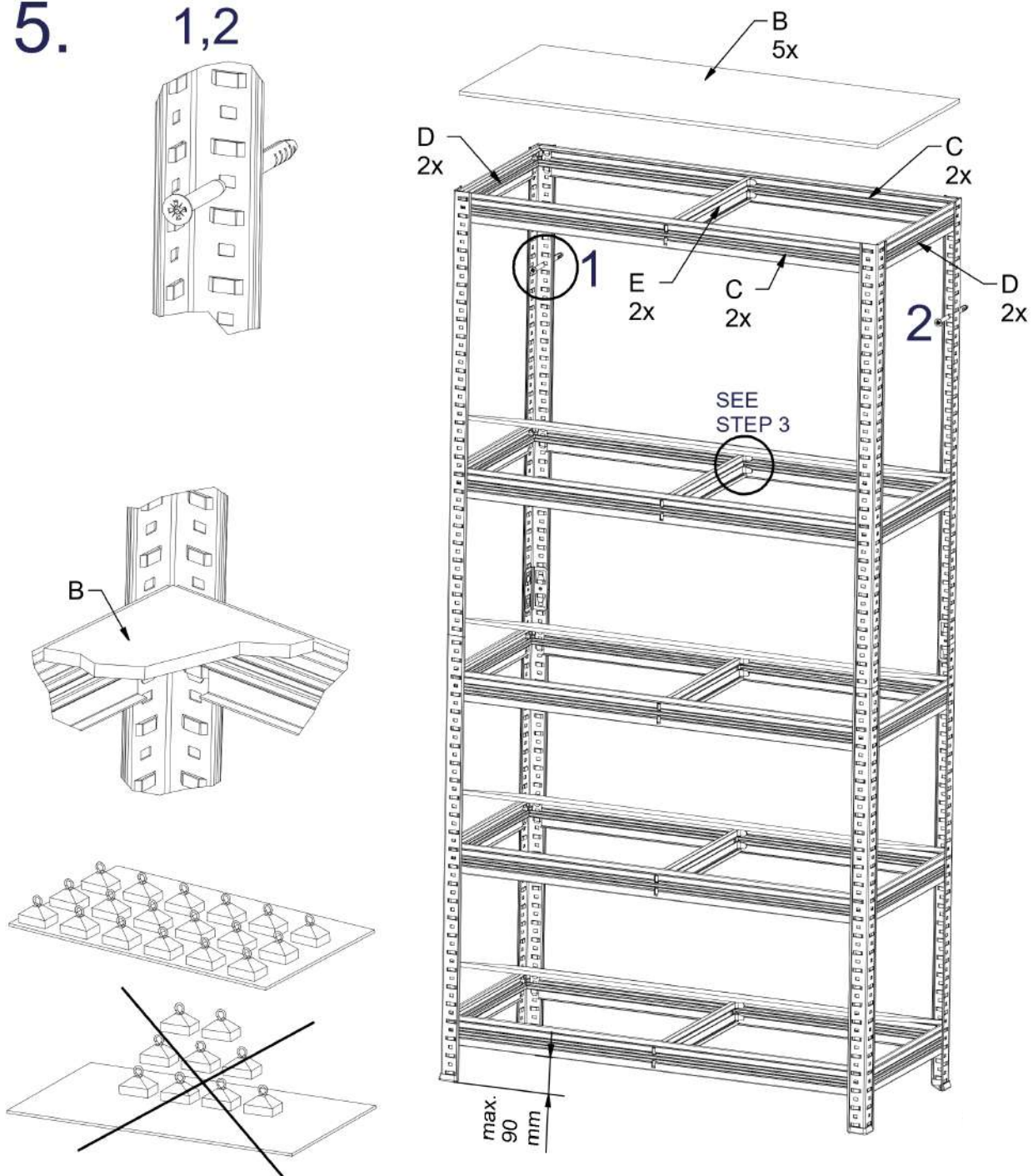
3.



4.



5. 1,2



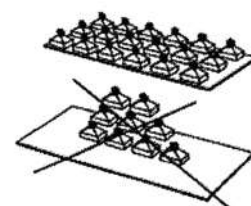
OUTILS NON FOURNIS

IMPORTANT: lire la notice avec attention avant le montage.

AVERTISSEMENT : Afin d'éviter qu'elle ne se renverse, votre étagère doit être solidement fixée au mur et au sol, comme indiqué dans cette notice.

Le non-respect de cet avertissement peut entraîner des blessures graves, voire mortelles. Les vis et chevilles murales ne sont pas incluses, car leur modèle dépend du type de mur.

Fixer l'étagère au mur et au sol : adapter votre quincaillerie en fonction du support.



ATTENTION : répartir la charge

