



Portillon Fer

Notice de montage
et conseils
d'utilisation

2

Portillon Fer

Les produits Casto' sont développés au travers de notre expérience pour répondre à tous vos besoins en vous garantissant économie, efficacité, fiabilité et sécurité.

Quelle que soit votre hâte d'utiliser votre Portillon Fer Casto', nous vous recommandons de lire attentivement cette notice. Son contenu vous fournira des indications importantes concernant le montage, l'installation, l'utilisation, l'entretien, la sécurité...

Nos engagements :
SATISFAIT OU REMBOURSÉ

Si vous n'êtes pas satisfait de la qualité ou si vous changez d'avis sur cet article, Castorama vous le rembourse sur simple présentation, dans votre magasin, du produit dans son emballage d'origine et du ticket de caisse, dans un délai d'un mois qui suit l'achat.

Pour toutes réclamations ou suggestions :
Service consommateur Castorama
BP 101 - 59175 Templersars
☎ N°Azur 0 810 104 108
PRIX APPEL LOCAL
www.castorama.fr

Page

SOMMAIRE

Contenu du pack

Montage étape par étape

Garantie

4
5
7

3

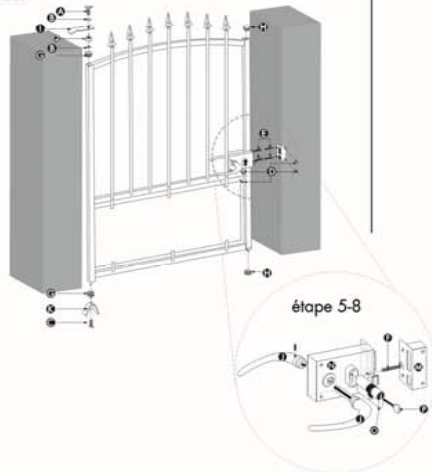
CONTENU DU PACK

	A x 1		K x 1
	B x 2		
	C x 1		M x 1
	D x 4		
	E x 4		
	F x 1		
	G x 2		N x 1
	H x 2		
	I x 1		
	Q x 1		O x 1
	J x 1		P x 3

4

MONTAGE ÉTAPE PAR ÉTAPE

Quincaillerie



étape 5-8

- 1: Sceller **K** et **L** dans le béton
- 2: Installer **G** et **M** dans les extrémités des tubes
- 3: Sceller **I** dans le mur
- 4: Utilisez **A** et **B** et **Q** sur le dessus et **C** sur le bas du tube pour fixer les pivots
- 5: Mettez **O** dans **N** et utilisez **F** pour bloquer **O**
- 6: Utilisez **D** et **E** pour fixer **M** sur la porte
- 7: Installez **J** sur **N**

5

MONTAGE ÉTAPE PAR ÉTAPE

1 Pose du portail

A 1m 03 entre piliers, pour portillon de 1m

2

4) Le bas du portail doit être parfaitement horizontal à environ 2 cm de sol. Tracez des traits de repère.

3

5) Prenez la mesure de l'écartement des gonds ou crochets sur le portail et reportez leurs emplacements sur les piliers et effectuez le perçage des trous de scellage.

4

Montez le barillet dans la serrure sur votre portail.

Positionnez les crochets et les pannes de scellage en position suivant le modèle à l'aide d'un fil de fer pour les maintenir lors du scellage.

AVANT LA POSE

- Stockez votre portail dans un endroit sec et vertical.

5

Fixer les cotés de jeu entre les deux vantaux

6

a - A l'aide de collages en bois et serre-joints, maintenez le portail en place.
b - Régalez et collez le bas du portail par rapport au trait repère (fig 2).
c - Régalez les latéraux aux 4 angles. Vérifiez les niveaux.
d - Les "jours" latéraux.
e - Scellez les gonds ou ciserez et attendez 48h.

7

le portail doit rester fermé plus de 48 heures.

APRES LA POSE

- Graissez les gonds
- Huilez la serrure

Entretenez votre portail chaque année avec une couche de peinture.

6

GARANTIE

Garantie de la peinture

Le revêtement appliqué par le constructeur est garanti 1 an (hors détérioration par choc).

Au-delà, pour assurer la continuité de la protection, il faudra repeindre le portail avec une peinture époxy. Opération à renouveler selon l'exposition.

Garantie du produit: 1 an

7