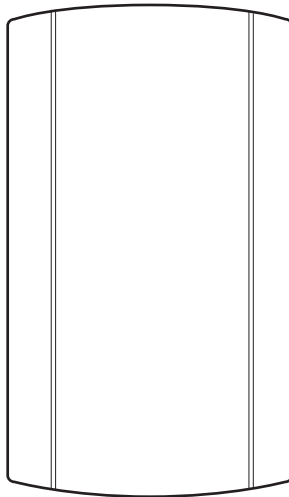




blyss

Carillon filaire 220-240 V



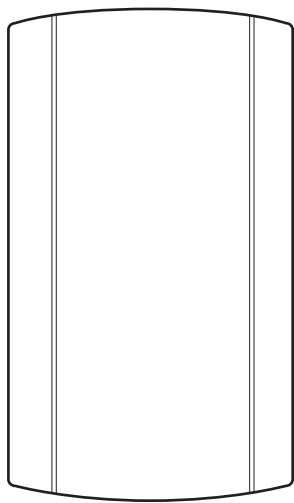
790D

Réf.: 563025



Ces instructions sont pour votre sécurité. Lisez-les attentivement avant utilisation, et conservez-les pour une consultation ultérieure.

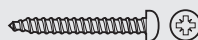
Votre produit



[01]×01

1:1

[02]×02



[03]×02



C'est parti...



Pour bien commencer...

03

Avant de commencer
Utilisation rapide
Sécurité

04
05
06

Et dans le détail...

07

Informations techniques et légales
Entretien et maintenance
Recyclage
Garantie

08
09
10
11

Assemblage

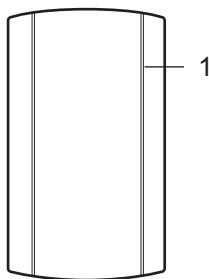
12

A vérifier

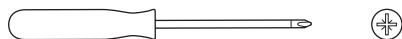
- Pour une utilisation domestique uniquement.
- Ne laissez pas les enfants manipuler le produit.
- Merci de bien vouloir jeter les emballages plastiques et les garder hors de portée des enfants.
- Aussitôt après l'achat, nous vous conseillons de vérifier l'intégralité de l'appareil et de lire attentivement la notice avant toute utilisation.

Votre produit

1. Carillon



Vous aurez besoin de



1 tournevis cruciforme (Élément non fourni)

Installation

- > Avant de faire l'installation, vous devez préparer:
Bouton poussoir, câble et clips de fixation (non inclus)
- > Le courant doit être coupé au niveau de l'alimentation générale avant toute installation. Ne pas mettre de piles dans cet appareil.
- > Pour enlever le couvercle du carillon, tenir fermement la base arrière de l'appareil d'une main et retirer délicatement le couvercle à l'aide de l'autre main.

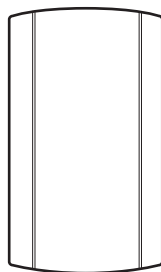
Merci de bien vouloir lire les consignes de sécurité attentivement avant d'utiliser l'appareil

- > Ne pas gêner l'aération du produit par l'obstruction des ouvertures d'aération par des objets tels que journaux, nappes, rideaux, etc...
- > Ne pas placer sur l'appareil des sources de flammes nues, telles que des bougies allumées
- > Cet équipement est destiné à un usage privé uniquement.
- > L'appareil ne doit pas être exposé à des égouttements d'eau ou des éclaboussures.
- > Aucun objet rempli de liquide tel qu'un vase ne doit être placé sur l'appareil.
- > Garder une distance minimale de 10cm autour de l'appareil pour une aération suffisante.
- > L'unité extérieure doit être installée à l'abri de la pluie et des intempéries.




Et dans le détail...


Informations techniques et légales	08
Entretien et maintenance	09
Recyclage	10
Garantie	11



Caractéristiques techniques

- > Carillon filaire 220-240 V
- > Modèle: 790D
- > Alimentation: 220-240V~ 50Hz 130mA
- > Relié directement au secteur
- > Classe II: 
- > Nombre de mélodie : 1
- > Usage intérieur

Pictogrammes

 Conforme à toutes les directives européennes pertinentes

Entretien et maintenance

- > Ne nettoyez pas les produits avec des substances abrasives ou corrosives
- > Utilisez un chiffon doux légèrement humidifié
- > Ne vaporisez pas directement les produits avec un aérosol

Recyclage



Ce produit est marqué du symbole du tri sélectif relatif aux déchets d'équipements électriques et électroniques. Cela signifie que ce produit ne doit pas être mis au rebut avec les déchets ménagers mais doit être pris en charge par un système de collecte sélective conformément à la directive européenne 2002/96/CE. Il sera ensuite soit recyclé soit démantelé afin de réduire les impacts sur l'environnement, les produits électriques et électroniques étant potentiellement dangereux pour l'environnement et la santé humaine en raison de la présence de substances dangereuses. Pour plus de renseignements, vous pouvez contacter votre administration locale ou régionale.

Garantie

> Le constructeur garantit l'appareil pendant 12 mois à compter de la date d'achat.

> Cette garantie ne couvre pas :

Une utilisation anormale

Un manque d'entretien

Une utilisation à des fins professionnelles

Le montage, le réglage et la mise en route de l'appareil.

Tout dégât ou perte survenant pendant un transport ou déplacement.

Les frais de port et d'emballage de l'appareil. Dans tous les cas, ceux-ci restent à la charge du client. Tout envoi chez un réparateur en port dû sera refusé.

Les pièces dites d'usure.

> Le constructeur décline toute responsabilité en matière de responsabilité civile découlant d'un emploi abusif ou non conforme aux normes d'emploi et d'entretien de l'appareil.

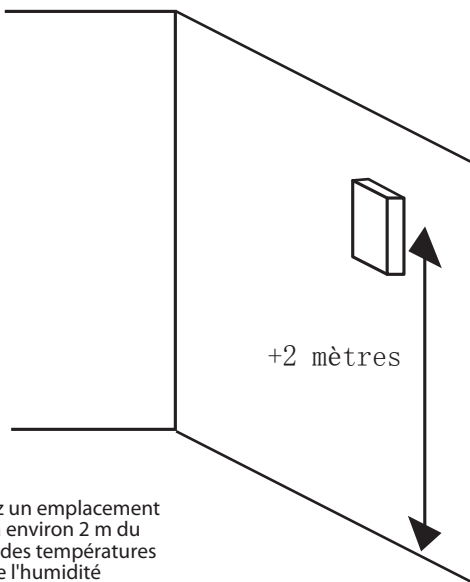
> L'assistance sous garantie ne sera acceptée que si la demande est adressée au service après-vente agréé, accompagnée du ticket de caisse.

> La garantie ne couvre pas les dommages causés par négligence, par chocs et accidents.

> Toute intervention sur l'appareil annulera la garantie.

> La pose et la dépose ne sont pas pris en charge par la garantie.

01



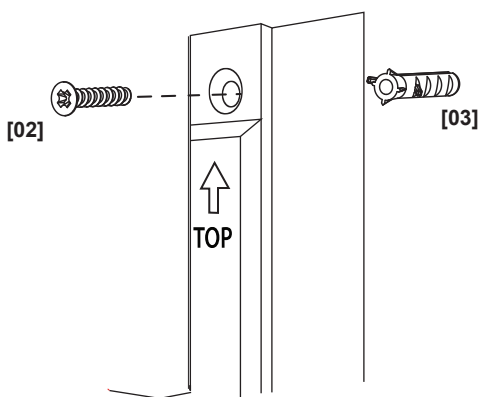
Sélectionnez un emplacement sur un mur à environ 2 m du sol, protégé des températures élevées et de l'humidité

02

[02]×02

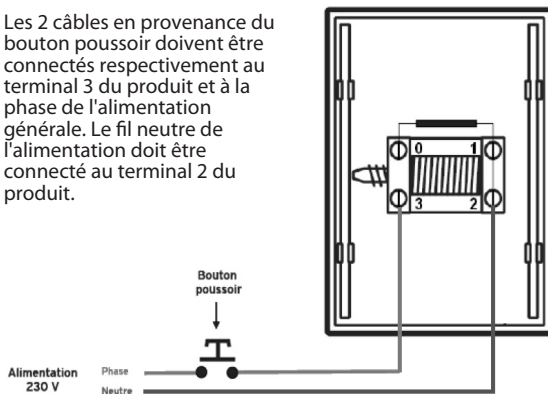


[03]×02



03

Les 2 câbles en provenance du bouton poussoir doivent être connectés respectivement au terminal 3 du produit et à la phase de l'alimentation générale. Le fil neutre de l'alimentation doit être connecté au terminal 2 du produit.



S'assurer que la connexion électrique est correctement réalisée avant d'utiliser le carillon. Le carillon doit être solidement fixé au mur à l'aide des vis et chevilles (fournies)

Castorama France
C.S. 50101 Templemars
59637 Wattignies CEDEX
www.castorama.fr
