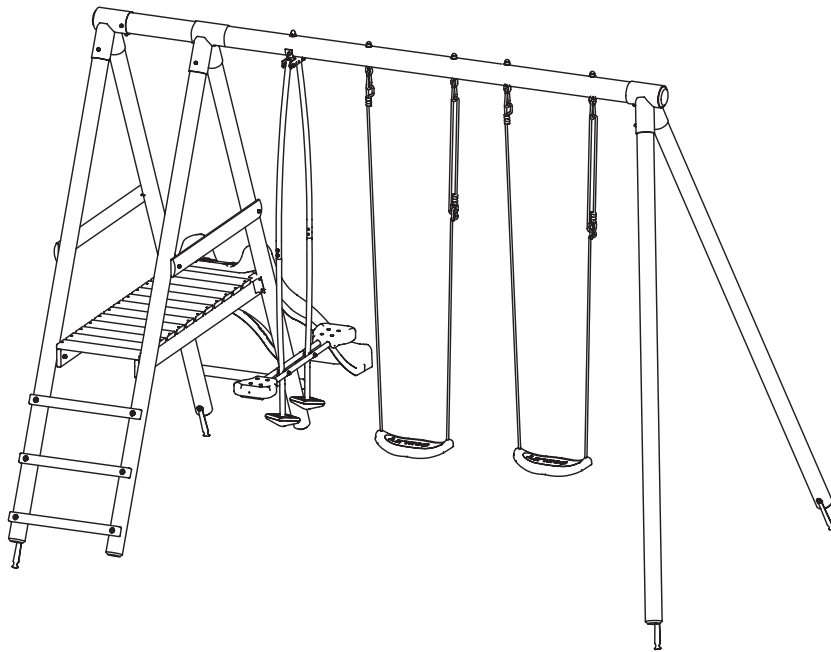


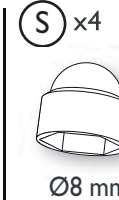
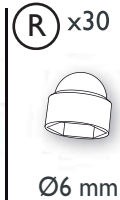
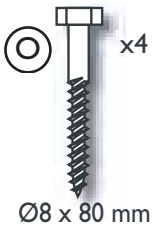
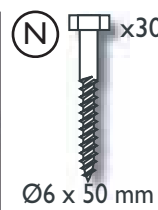
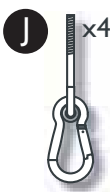
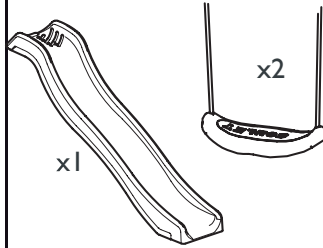
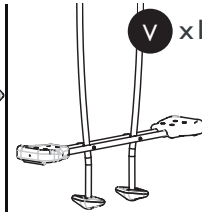
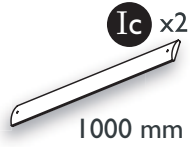
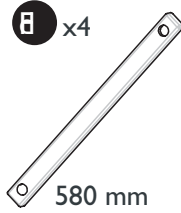
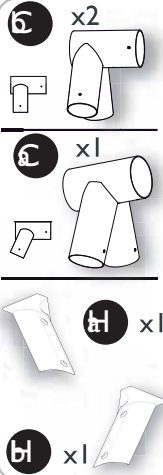
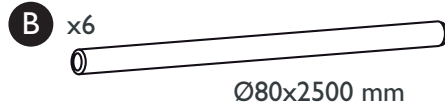
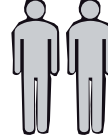
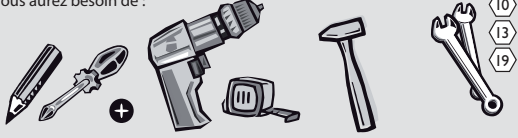
blooma 

# MAYACA

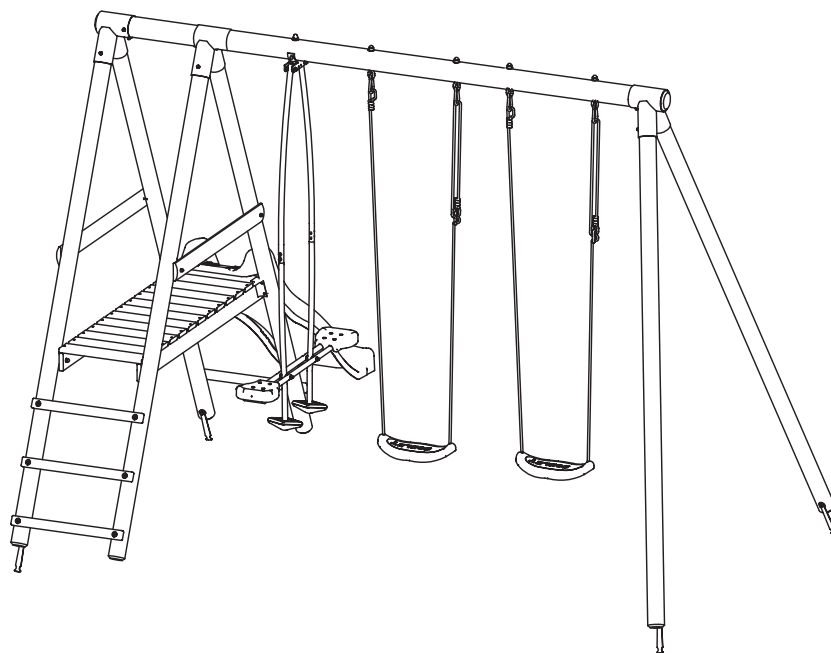
Ref : 563518



Vous aurez besoin de :



Retrouvez toutes les étapes de montage page 16



Ce produit a été conçu et fabriqué en respectant les exigences de la directive européenne 2009/48/CE relative à la sécurité des jouets. Le respect de ces exigences a été vérifié, en application de la norme jouet EN 71 parties 1, 2, 3 et 8 ainsi que du règlement 1907/2006/CE (REACH), par un laboratoire indépendant. Toutes les informations figurant dans cette notice sont imposées par cette réglementation. Il vous appartient de respecter ces instructions pour permettre à vos enfants d'utiliser ce produit avec le maximum de sécurité.

# C'est parti...



## **Pour bien commencer**

07

**Sécurité**  
**Consignes de montage**

08

10



## **Et dans le détail...**

11

**Entretien et maintenance**  
**Informations techniques et légales**  
**Garantie**

12

14

15

**Assemblage**

18





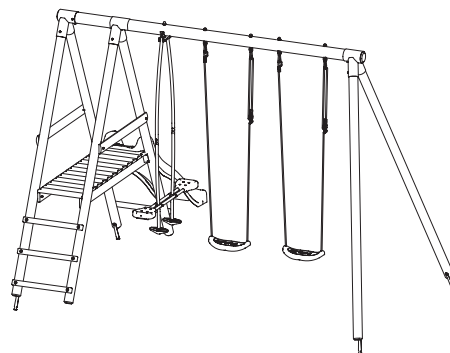
## Pour bien commencer...

**Sécurité**

08

**Consignes de montage**

10



**Vérifiez que vous avez intégré toutes les consignes ci-dessous.**



ATTENTION ! Ne convient pas aux enfants de moins de 3 ans. Agrès inadaptés. Danger de chute.



Ne pas modifier la disposition des agrès. Le produit ne doit pas être modifié, risque de blessure grave.



Réservé à un usage familial en extérieur. Il n'est pas destiné à un usage dans les aires de jeux collectives qu'elles soient privées (hôtels, gîtes, camping, casernes, établissement recevant du public ...) ou publiques (aires de jeux des écoles, jardins ou parc des municipalités).



Le produit doit être utilisé sous la surveillance d'un adulte.

Il doit s'assurer en outre :

- que les enfants utilisant le jouet ont l'âge et l'habilité nécessaire pour le faire.
- qu'il n'y a qu'un seul enfant par assise
- qu'aucun enfant ne se situe dans les zones d'oscillation des agrès : danger de chocs.
- qu'aucun enfant n'utilise de manière dangereuse le jouet.



Pour enfants de 3 à 12 ans (50 Kg max). Ce poids maxi est ramené à 35 kg par assises dans le cas des agrès à assise double (vis-à-vis et balancelle). Si le produit est équipé d'un siège bébé celui-ci est destiné uniquement à un enfant de 6 à 24 mois d'un poids maxi de 15 kg.  
Station prévue pour 6 enfants de 35 kg.



**IMPORTANT. À CONSERVER POUR CONSULTATION ULTÉRIEURE. A LIRE SOIGNEUSEMENT.**



Garder les composants supplémentaires, ils pourront vous être utiles lors des opérations d'entretien ultérieures.



Les emballages ne sont pas des jouets, ne les laissez pas à la portée des enfants.

Ne jetez pas les emballages dans la nature. Respectez les consignes de recyclage.

**Attention !**

- Le montage sera assuré par un adulte.
  - Pendant le montage, tenir les enfants éloignés : présence de petites pièces : danger d'étouffement.
  - Les agrès et/ou toutes pièces défectueuses doivent être remplacés exclusivement par une pièce fournie par notre SAV ou revendeur agréé.
  - Le non respect des instructions ci-dessus et de toutes celles détaillées dans cette notice entrainera une utilisation dangereuse accompagnée de danger de chute et/ou de choc.
- Tenir loin du feu.

Ce produit est à assembler par vos soins. Conserver impérativement cette notice afin de s'y référer en cas de besoins, notamment pour :

- les opérations d'entretien ultérieures
- l'identification des composants par le Service Après Vente.

Selon le degré d'humidité de l'air le diamètre des rondins en bois peut augmenter (air très humide) ou diminuer (air très sec), la tolérance des diamètres intérieurs des angles de liaison prend en compte ces phénomènes. Le jeu entre le rondin et l'angle peut, dans certain cas, atteindre plusieurs millimètres : n'intercaler aucun produits (cale, mastic, pate à bois...) dans cet espace libre.

Avant l'assemblage assurez-vous que :

- 1 - la zone où le produit sera monté est :
  - Plane et horizontale.

- Située à deux mètres minimum de tous objets, structures ou obstacles (haies, arbres, fils à linge, câbles électriques...) susceptible de blesser l'utilisateur du produit.

- Sa surface ne doit pas être dure (asphalte, béton,...) privilégier la pelouse ou un terrain meuble (sable, matériaux amortissants...).

- 2 - la visserie est complète. Vous pouvez disposer d'un surplus qui vous servira de pièces de rechange.

Pour tous nos produits équipés d'une glissière de toboggan, nous vous recommandons de ne pas l'orienter face au soleil.

Après l'assemblage :

- fixer le produit sur des ancrages béton réalisés suivant les indications détaillées dans cette notice.

Nota Bene : Attendre le séchage complet des plots béton avant de fixer le produit dessus.

Seules les pattes d'ancrages doivent être scellées dans le béton. Aucune partie du produit ne doit être noyé dans le béton.

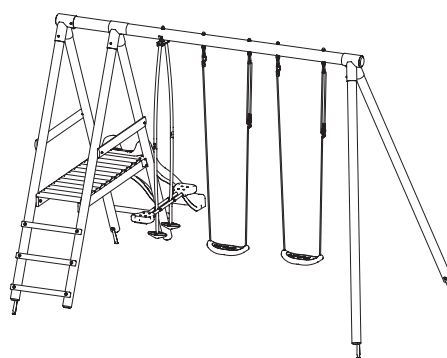
- Régler les agrès qui le nécessitent comme explique page 23 (schéma Y).

- Vérifier les distances entre le dessous de l'agrès et le sol. Ces distances permettent de sécuriser l'utilisation du jeu. Si elles sont inférieures à celles indiquées dans la figure W, prenez contact avec le Service Après Vente.



## Et dans le détail...

<b>Entretien et maintenance</b>	12
Informations <b>techniques</b> et <b>légales</b>	14
<b>Garantie</b>	15



Et dans le détail...

## Maintenance

---

- Changer les crochets ou les paliers s'ils présentent une usure supérieure à 10% de l'épaisseur d'origine.
  - si les capuchons sur les écrous sont absents, les remplacer par des écrous et/ou capuchons identiques.
- En cas d'apparition de taches de rouille sur les parties métalliques, les traiter avec un produit adapté. Si la corrosion est importante, ne plus utiliser le produit et contacter le SAV.

Les agrès et/ou toutes pièces défectueuses doivent être remplacés exclusivement par une pièce fournie par notre SAV ou revendeur agréé.

## Entretien

---

Pour éviter que votre produit présente un danger au cours de son utilisation nous vous demandons de vérifier tous les mois :

- les crochets de suspension des agrès.
- les paliers des articulations des vis-à-vis et balancelles.
- le serrage des vis et écrous de la structure et des agrès : les resserrer si nécessaire.
- la résistance des ancrages au sol.
- la présence des capuchons sur les écrous.
- l'état des plastiques (assises, repose-pieds, glissière...), les changer s'ils sont fendus ou percés.
- l'apparition des échardes sur les composants en bois, les poncer si nécessaire.

Pendant la période hivernale et pour éviter les dégradations dues aux intempéries, retirer et ranger à l'abri tous les agrès et accessoires équipant le produit.

Surveiller l'état du sol sur lequel le produit est installé, retirer les cailloux et autres objets susceptibles de blesser les utilisateurs en cas de chute.

## Informations bois

---

### **Normes, qualité et esthétique du bois.**

- Structure en bois traité autoclave classe 4
- Type de bois : pin
- Pays d'origine : Pologne
- Tous les composants en bois sont traités à cœur par procédé autoclave. C'est un traitement certifié «CTB +» garantissant le respect des réglementations applicables. Le procédé autoclave consiste à extraire par le vide l'intégralité de l'humidité contenu dans le bois. Le produit de cure est ensuite injecté sous pression. Il pénètre au cœur du bois en s'y fixant définitivement. Ce traitement garantit la préservation du bois contre les champignons et l'attaque des insectes pendant 10 ans.
- Le bois est un matériau fibreux, les variations de température et d'humidité peuvent provoquer des fentes longitudinales. Ces fissures n'altèrent pas la résistance mécanique du composant car elles sont dans le sens des fibres du bois. Par conséquent les fentes n'entrent pas dans le cadre de la garantie. Lorsque le bois est humide, il peut se former une pellicule noirâtre. Quand cette pellicule est sèche, la broser pour la faire disparaître.

## Caractéristiques techniques

**Fabriqué par :** EGT LEISURE - BP 18 - 85120 LA CHÂTAIGNERAIE - FRANCE

**Distribuée :** CASTORAMA France - Parc d'activités - BP 101 - 59175 TEMPLEMARS

**Référence Castorama :** 563518

**Marque commerciale :** BLOOMA

## Certificat de conformité

À la directive Jouet et aux réglementations prises pour sa transposition.

Déclare que le jouet désigné ci-dessous  
STATION MAYACA  
distribuée par Castorama France-BP101-59175Templemars

Est conforme aux dispositions de la directive Jouets (directive 2009/48/CE) et aux réglementations nationales la transposant.

Est également conforme aux dispositions du règlement 1907/2006/CE.

Procédé d'évaluation de conformité suivant l'Article 19 de la directive 2009/48/CE et suivant les exigences des normes harmonisées suivantes :

EN 71 partie 1	2011	EN 71 partie 3
EN 71 partie 2	2011	Règlement 1907/2006/CE
EN 71 partie 8	2011	entrée : 18-22-23-51-52

Ce produit est conforme à toutes les exigences des directives européennes.

## Garantie

Garantie :

- 10 ans sur la structure en bois contre le pourrissement et l'attaque des insectes
- 1 an sur tous les autres composants

Les agrès doivent être stockés à l'abri pendant l'hiver.  
Toute demande de prise en garantie devra obligatoirement satisfaire cette opération.

## SERVICE APRÈS VENTE et INFOS NORMES

**► N° Indigo 0 890 710 320**

(N° taxé - 0,15 € TTC/min)

**www.castorama.fr**

Service consommateur Castorama

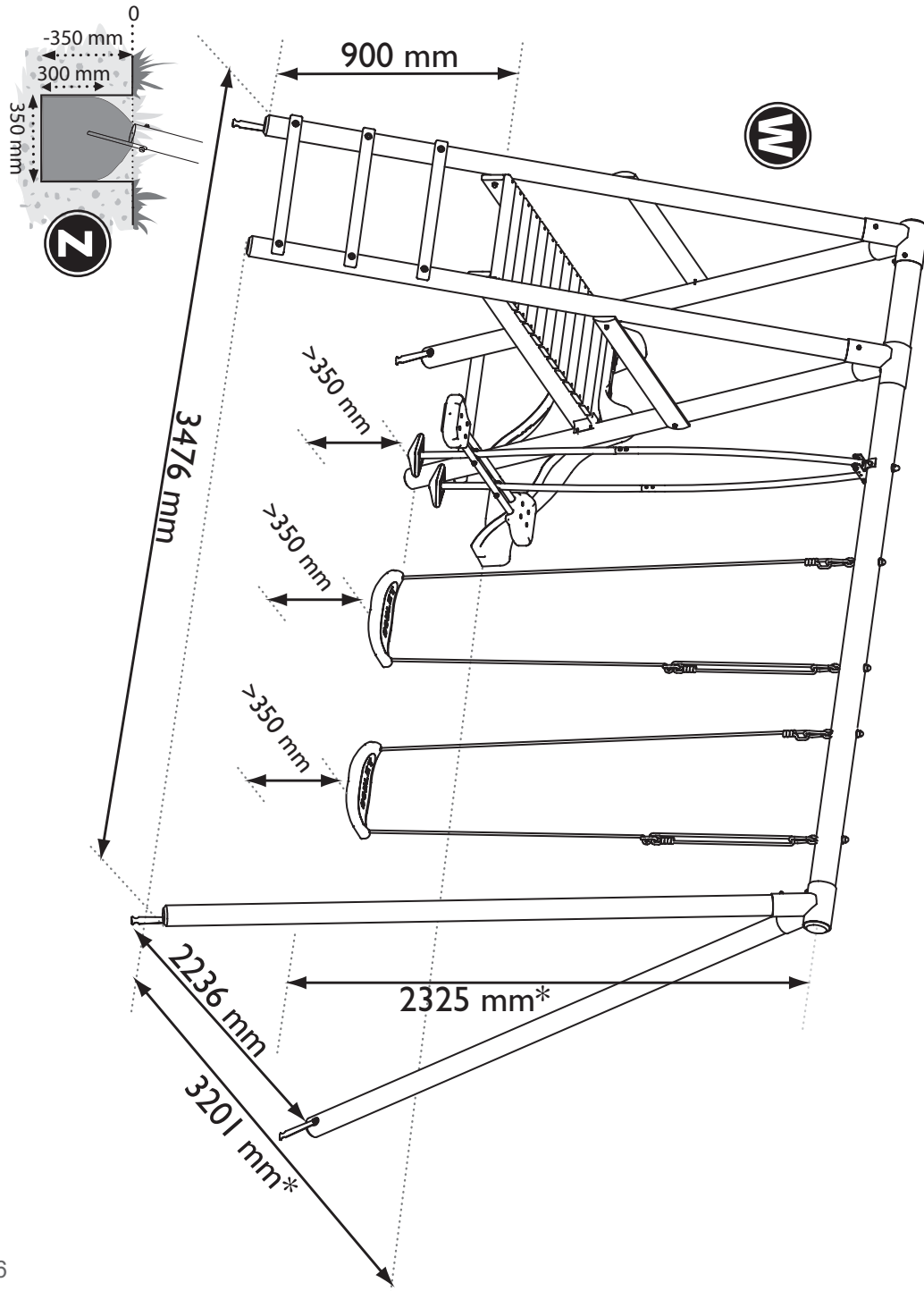
BP101- 59175 Templemars

**► N° Azur 0 810 104 104**

Dites «Question» (prix appel local)

Et dans le détail...

# Assemblage





## Assemblage

### Fixation au sol : voir schéma Z

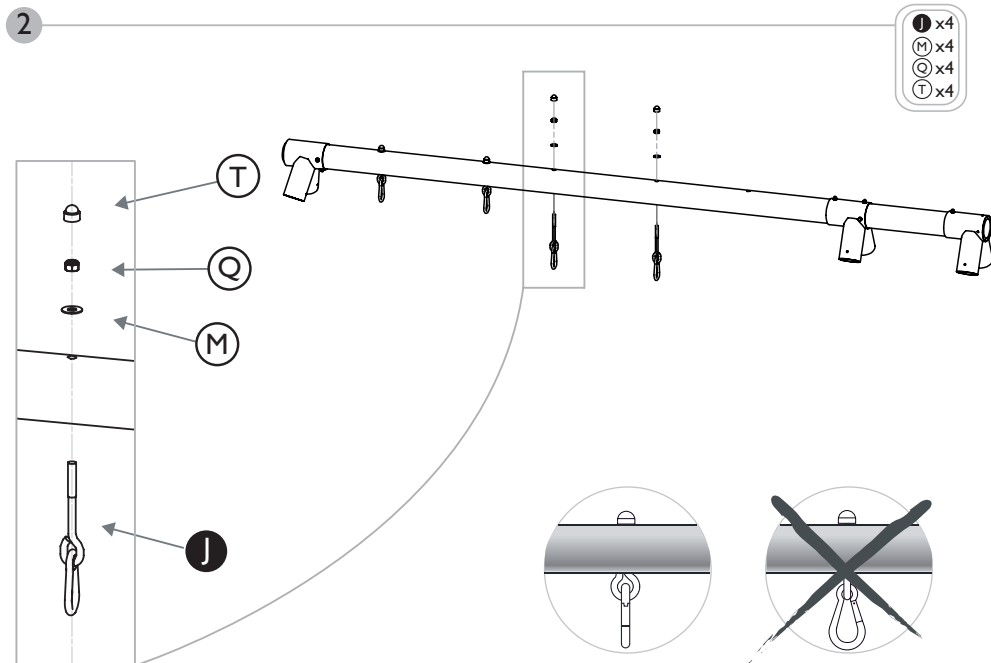
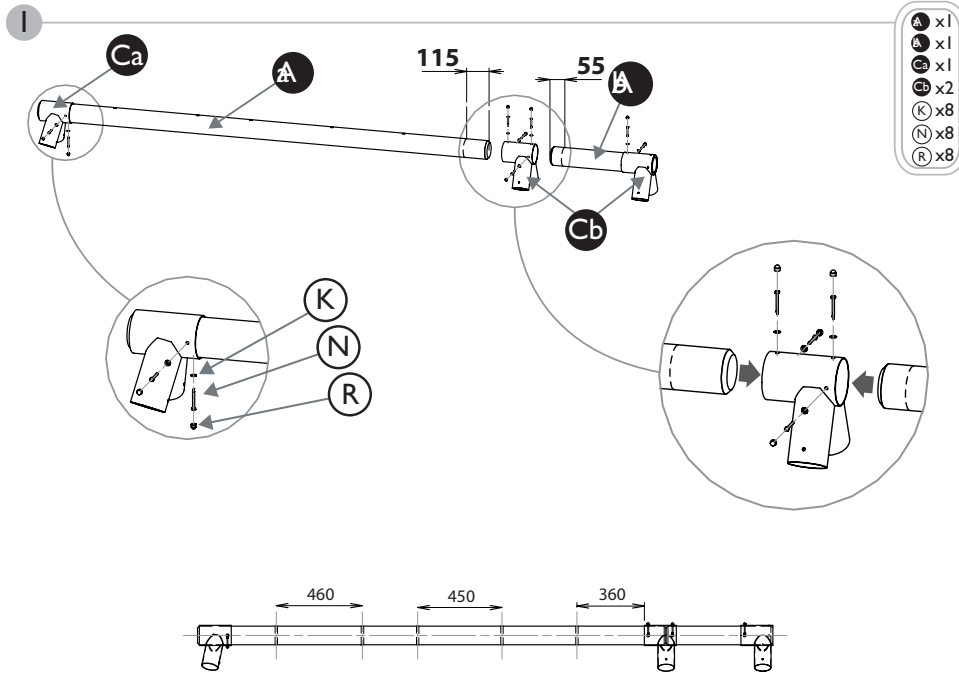
---

- 1 - Assembler complètement le produit, le positionner à l'endroit voulu.
- 2 - Repérer et marquer l'emplacement des pattes de scellement.
- 3 - Vérifier les dimensions indiquées sur le schéma W, corriger si nécessaire.
- 4 - Sous les 4 pieds marquer un carré de 350x350 mm et creuser sur une profondeur de 350 mm.
- 5 - Remplir ces trous de béton suivant le schéma Z. L'extrémité du dôme ne doit pas dépasser le niveau du sol afin d'éviter tout risque de trébuchement.
- 6 - Positionner la patte de scellement dans le béton à l'emplacement repéré (voir point 2). Attention : seule l'extrémité percée de la patte doit dépasser.
- 7 - Une fois le béton sec, visser les pieds sur les pattes de scellement.
- 8 - Attendre le séchage complet des scellements avant d'utiliser le produit.
- 9 - Recouvrir de terre tous les scellements pour éviter de trébucher. Vérifier cet ancrage périodiquement.

\* Pour minimiser l'apparition des fentes dans le bois, nous vous recommandons de percer un avant trou, avant de visser.

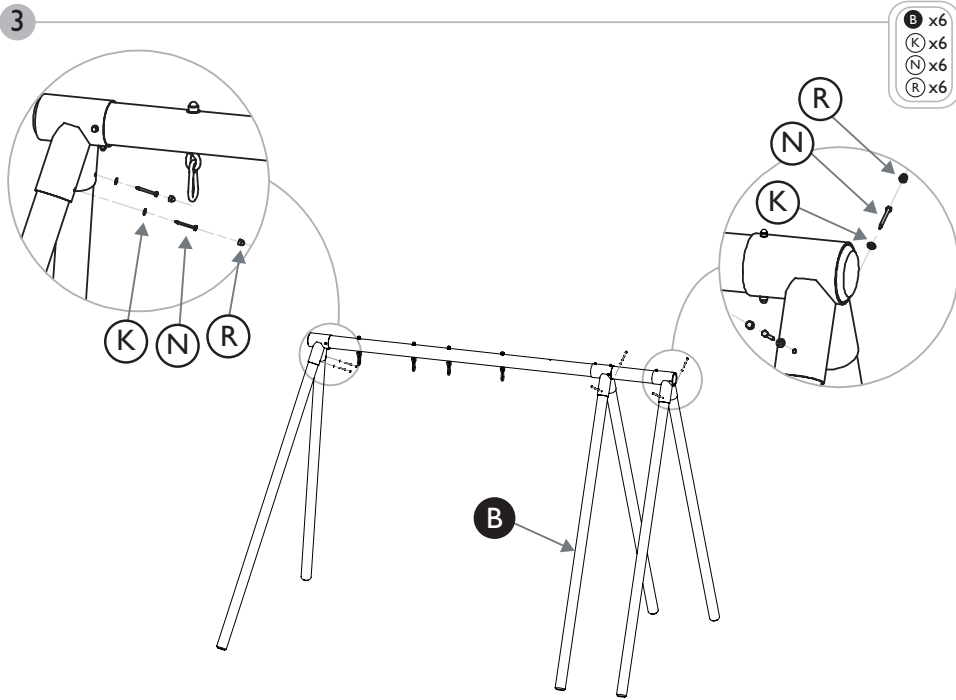


# Assemblage

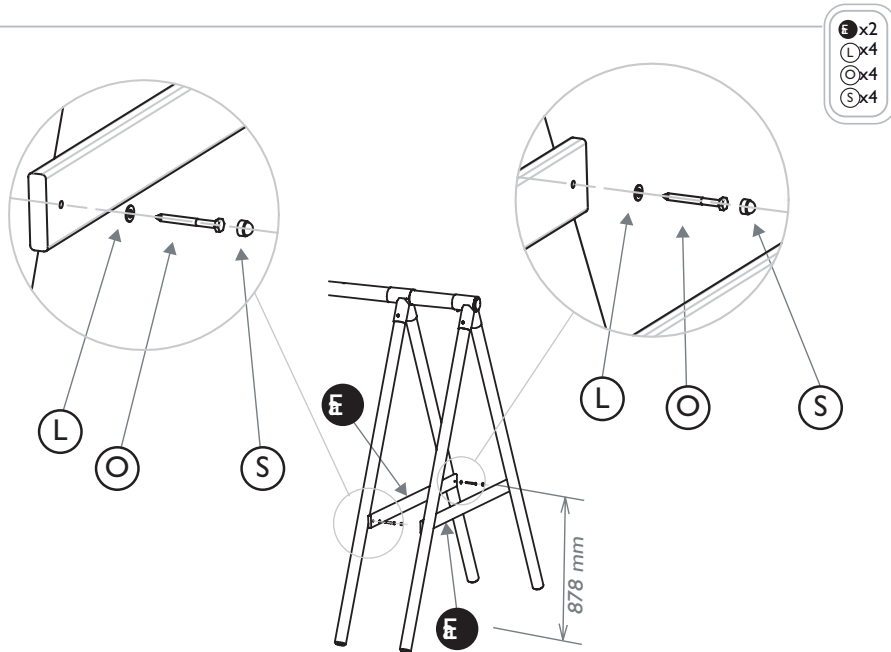


# Assemblage

3



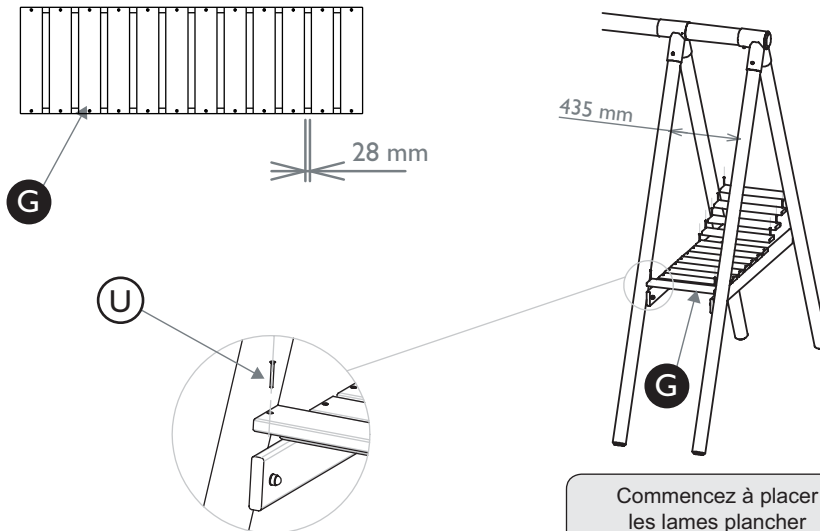
4



## Assemblage

5

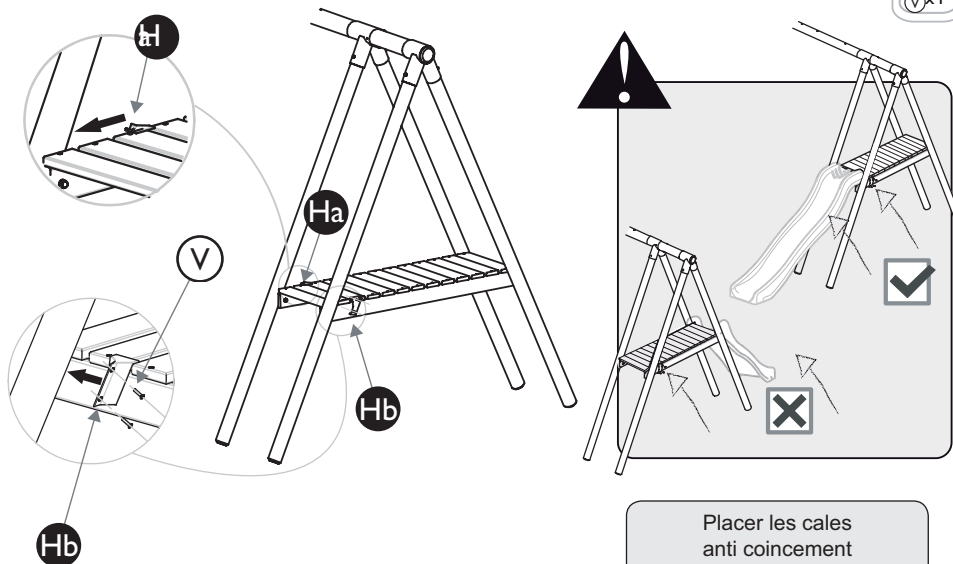
G x12  
U x24



Commencez à placer  
les lames plancher  
du côté  
de la glissière.

6

Ha x1  
Hb x1  
V x4

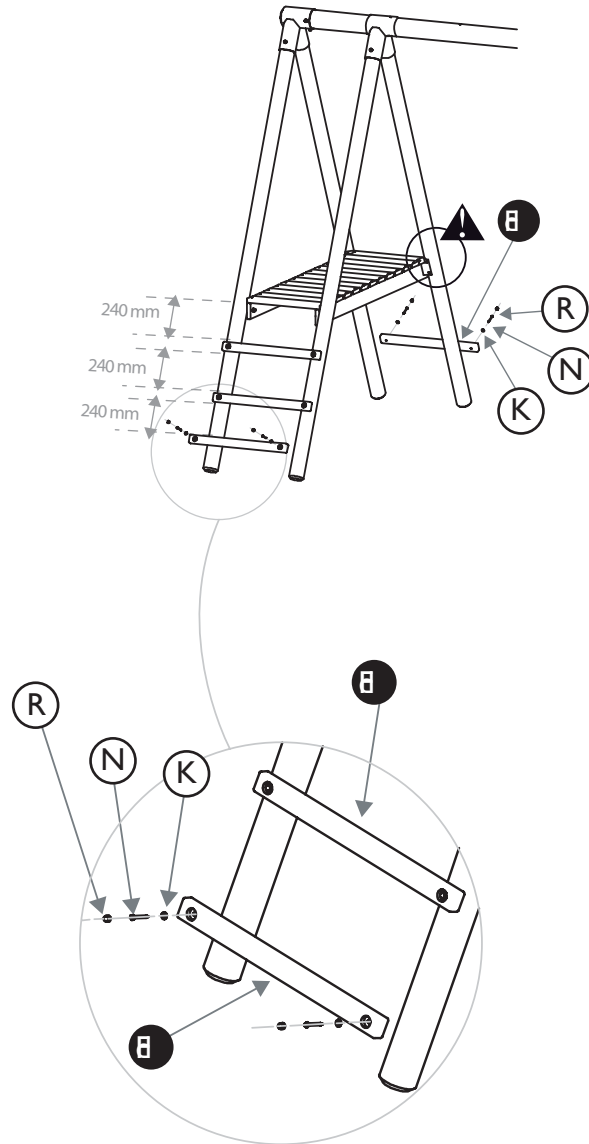


Placer les cales  
anti coincement  
du côté voulu  
de la glissière.

# Assemblage

7

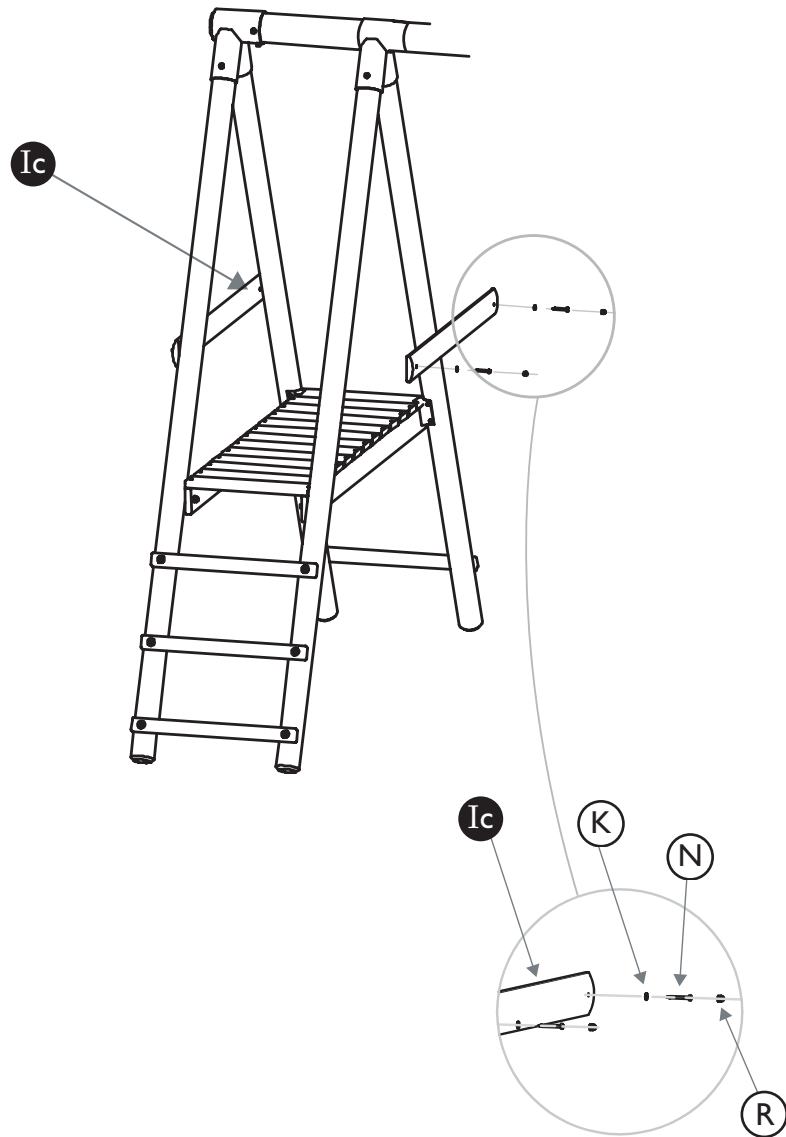
- ⊕ x4
- Ⓚ x8
- Ⓝ x8
- Ⓡ x8



# Assemblage

8

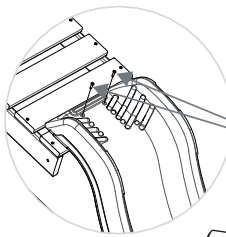
- ⓐ x2
- Ⓚ x4
- Ⓝ x4
- Ⓡ x4



# Assemblage

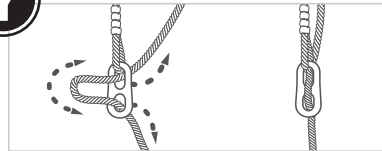
9

- Ⓥ x2
- Ⓟ x4
- Ⓚ x4
- Ⓝ x4
- Ⓡ x4

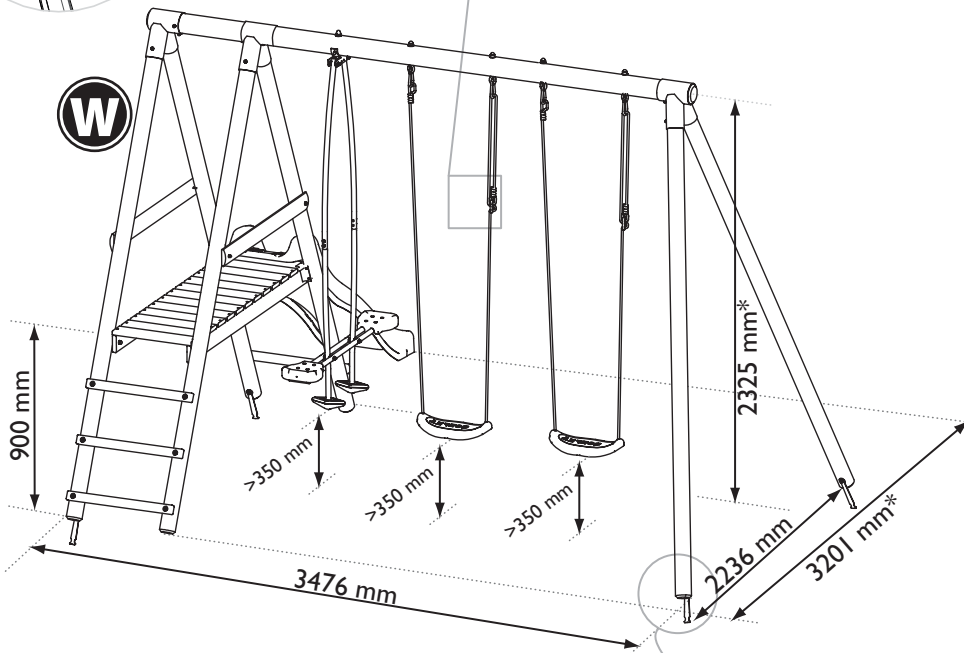


Ⓥ

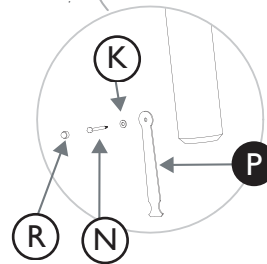
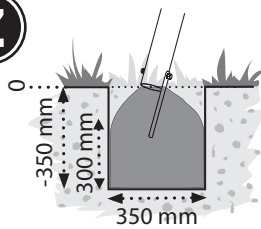
Ⓨ



Ⓦ



Ⓩ



50 kg max



\* Les cotes ci-dessus sont indicatives, elles peuvent varier selon la méthode de montage.

