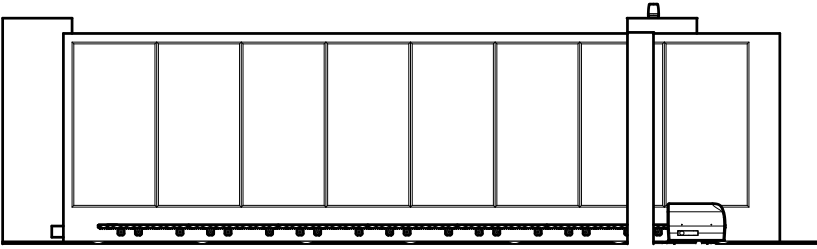


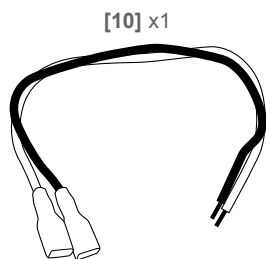
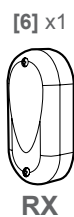
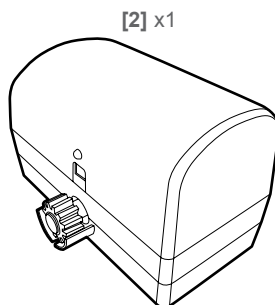
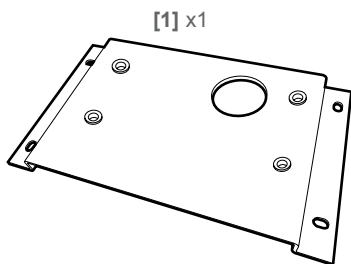


blyss

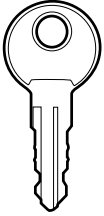
Kit de motorisation pour portail coulissant



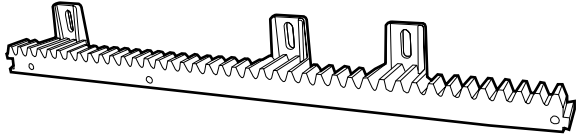
Votre produit



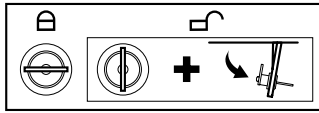
[3] x2



[4] x8



[8] x1



[9] x2

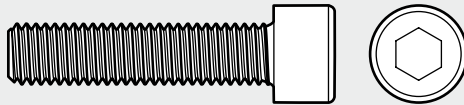


1 : 1

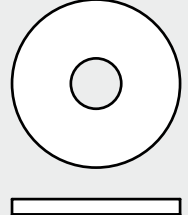
[11] x4



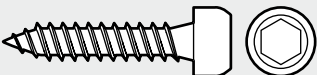
[12] x4

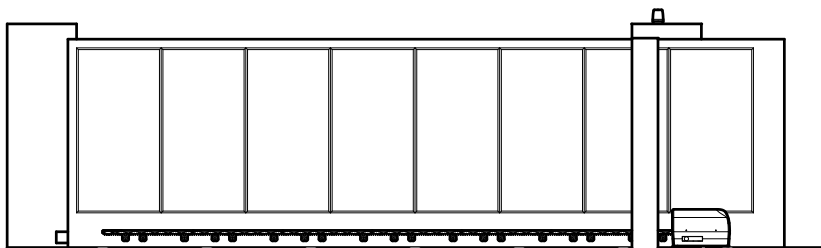


[13] x24



[14] x24





Réf : 582848

Ces instructions sont pour votre sécurité. Lisez-les attentivement avant utilisation et conservez-les pour une consultation ultérieure.

C'est parti...



Pour bien commencer...

07

Avant de commencer

08

Utilisation rapide

10

Sécurité

26



Et dans le détail...

27

Fonctionnalités du produit

28

Réglages avancés

36

Entretien et maintenance

42

Détection des pannes

44

Recyclage

55

Informations techniques et légales

56

Garantie

70



Pour aller plus loin...

71

Accessoires en option

72

Le Concept Blyss «LIVEEZ»

80

Assemblage

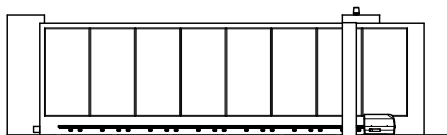
82





Pour bien commencer...

Avant de commencer	08
Utilisation rapide	10
Sécurité	26



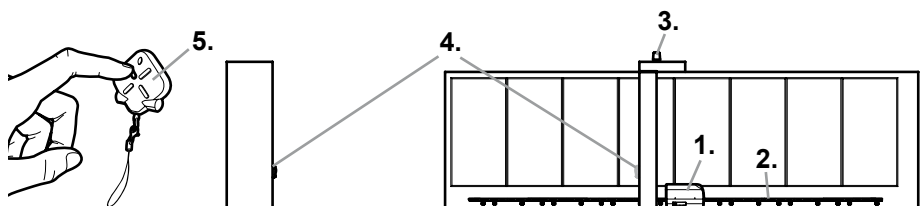
A vérifier

- Vous êtes un bricoleur averti.
- Vous disposez de tous les outils nécessaires pour percer, fixer, câbler et faire de la maçonnerie.
- Assurez-vous que l'écrasement et le cisaillement entre les parties mobiles du portail motorisé et les parties fixes environnantes dûs au mouvement d'ouverture/fermeture du portail sont évités ou signalés sur l'installation (lisez le chapitre réglementation).
- La motorisation doit être conforme aux spécifications données dans ce guide.
- L'installation de l'alimentation électrique de l'automatisme doit être conforme aux normes en vigueur (NF C 15-100) et doit de préférence être faite par un personnel qualifié.

Si vous ne disposez pas de ces pré-requis, confiez la pose à un professionnel.

Votre produit

1. Le bloc moteur
2. La crémaillère
3. Le feu clignotant
4. Les photocellules
5. La télécommande



Pour installer votre produit, rendez-vous sur la séquence de montage située à la fin du guide.

Vous aurez besoin de

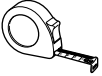
Pour monter votre motorisation

(éléments non fournis)

1 crayon



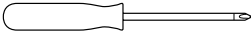
1 mètre



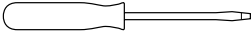
1 niveau à bulles



1 tournevis cruciforme



1 tournevis plat



1 clé plate de 10



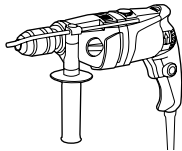
1 clé allen 5mm



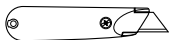
1 clé allen 6mm



1 perceuse



1 cutter



1 bac à mortier



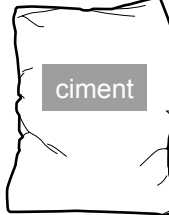
1 pelle



1 truelle



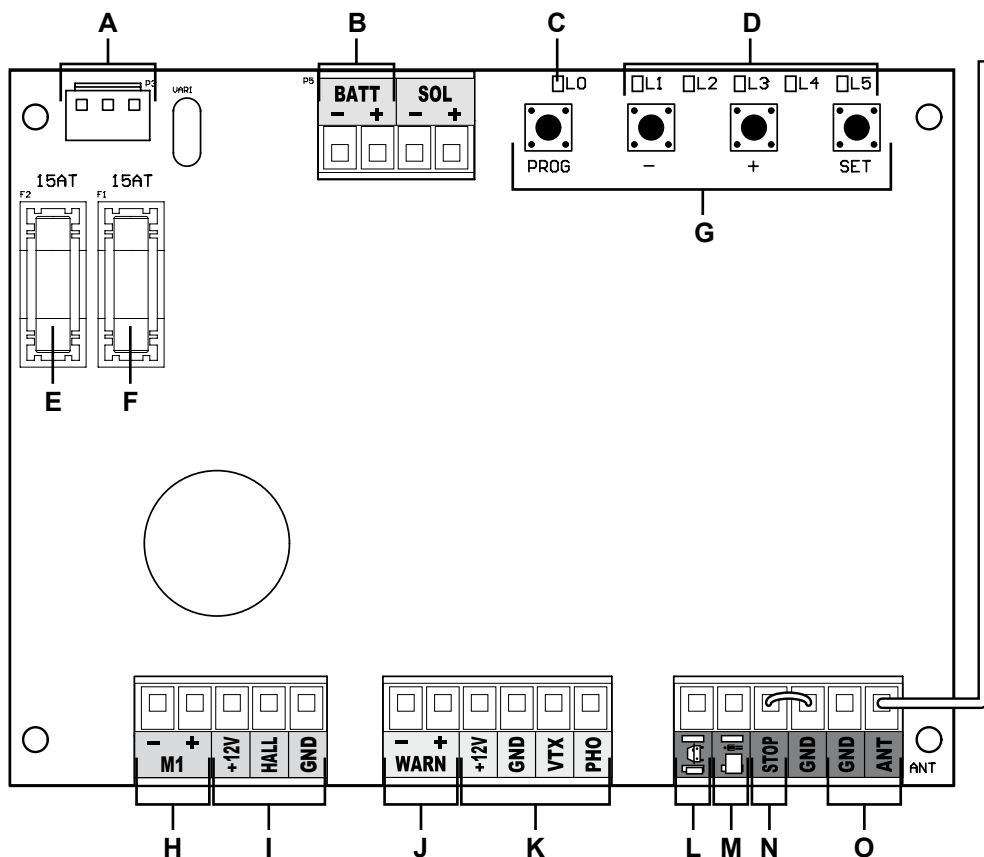
1 sac de ciment



1 sac de sable



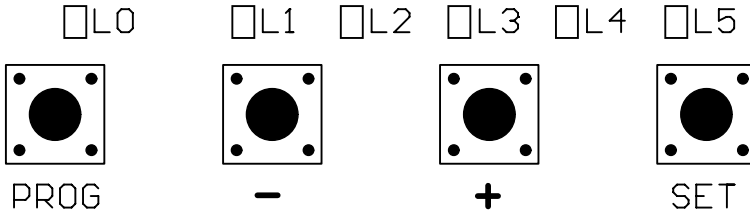
Réglages et mise en fonctionnement



- A:** Branchement transfo
- B:** Branchement batterie
- C:** LED verte
- D:** LED rouges
- E:** Fusible transfo
- F:** Fusible batterie
- G:** Boutons de réglages
- H:** Sortie moteur

- I:** Capteur
- J:** feu clignotant
- K:** Photocellules
- L:** Ouverture portail
- M:** Ouverture piéton
- N:** Arrêt d'urgence
- O:** Antenne

Interface de réglages



> Voyants

L0 = Led verte éteinte quand la carte est en veille.

L1 à L5 = Leds rouges pour afficher des informations concernant les réglages, les événements (ou erreurs) ou l'état de la batterie.

> Boutons

PROG = Entrer ou sortir des menus de réglages.

«-» / «+» = Sélection d'un item, réglage d'une valeur, navigation dans l'historique d'événements.

SET = Entrer dans des sous-menus, valider un réglage, visualisation tension de batterie ou historique événements, entrée pilotage manuel.

Remarques importantes :

> Il est possible d'effectuer un appui court sur un bouton (bouton enfoncé moins de 1 seconde) ou un appui long (bouton enfoncé 3 secondes). Dans ce qui suit, lorsque l'on écrira par exemple «appuyez sur le bouton PROG», il s'agira d'un appui court (impulsion simple) sur ce bouton. Lorsque l'on écrira «appuyez 3s sur le bouton PROG» ou «PROG 3s», il s'agira cette fois d'un appui long.

> Dans ce qui suit, les manipulations à effectuer sur les boutons sont décrites à partir du MENU 0. C'est le menu d'affichage qui est juste après la mise sous tension par exemple, juste après un mouvement du portail (avant la mise en veille) ou même quand la carte est en veille (dans ce cas la LED L0 verte est éteinte).

> Pour être sûr d'être au MENU 0 de l'affichage, appuyez 2 ou 3 fois sur PROG = la LED verte devrait être seule allumée.

Sans action de l'utilisateur sur un bouton pendant 15 secondes, le système retourne automatiquement en MENU 0.

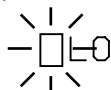
Mise sous tension



IMPORTANT : Assurez-vous qu'il n'y ait ni personne ni obstacle présent dans l'aire de mouvement du portail pendant toute la période de mise en service et toute la période d'essais.

Assurez-vous que tous les branchements électriques ont bien été faits en conformité avec les instructions de ce guide.

- > Mettez la motorisation sous tension (disjoncteur de protection en position ON).



L1 L2 L3 L4 L5

- > Après la mise sous tension, l'affichage doit être le suivant (MENU 0).

L1	L2	L3	L4	L5
<input type="checkbox"/>	<input type="checkbox"/>	<input type="checkbox"/>	<input type="checkbox"/>	<input type="checkbox"/>

- > Toutes les LED sont éteintes sauf la LED verte
Si la LED verte n'est pas allumée = appuyez sur PROG.
Si ce n'est pas le cas = il s'agit d'un code d'erreur (voir paragraphe «Historique événement et code d'erreur»).
- (Typiquement, un code d'erreur s'affiche si la carte n'a pas détecté de photocellules au moment de la mise sous tension. Cela ne gêne en rien le fonctionnement de la carte, il s'agit seulement d'une information).

Réglages simples

- > A partir de là, en appuyant 3s sur PROG, vous entrez dans le menu des réglages de base (MENU 1)
- > Ce menu comporte 5 items représentés par les 5 LED rouges. Quand vous entrez dans ce menu, la LED rouge L1 est allumée car l'item 1 est sélectionné par défaut.
- > Utilisez les boutons «-» et «+» (par appui court) = permet de déplacer la LED allumée et donc de sélectionner 1 item parmi les 5 suivants :

L1	L2	L3	L4	L5
■	□	□	□	□

- L1** = Auto-apprentissage
- L2** = Programmation/effacement télécommande
- L3** = Réglage de la force
- L4** = Réglage du mode de fonctionnement (fermeture semi-auto, fermeture automatique, mode collectif)
- L5** = Temps de temporisation avant fermeture automatique

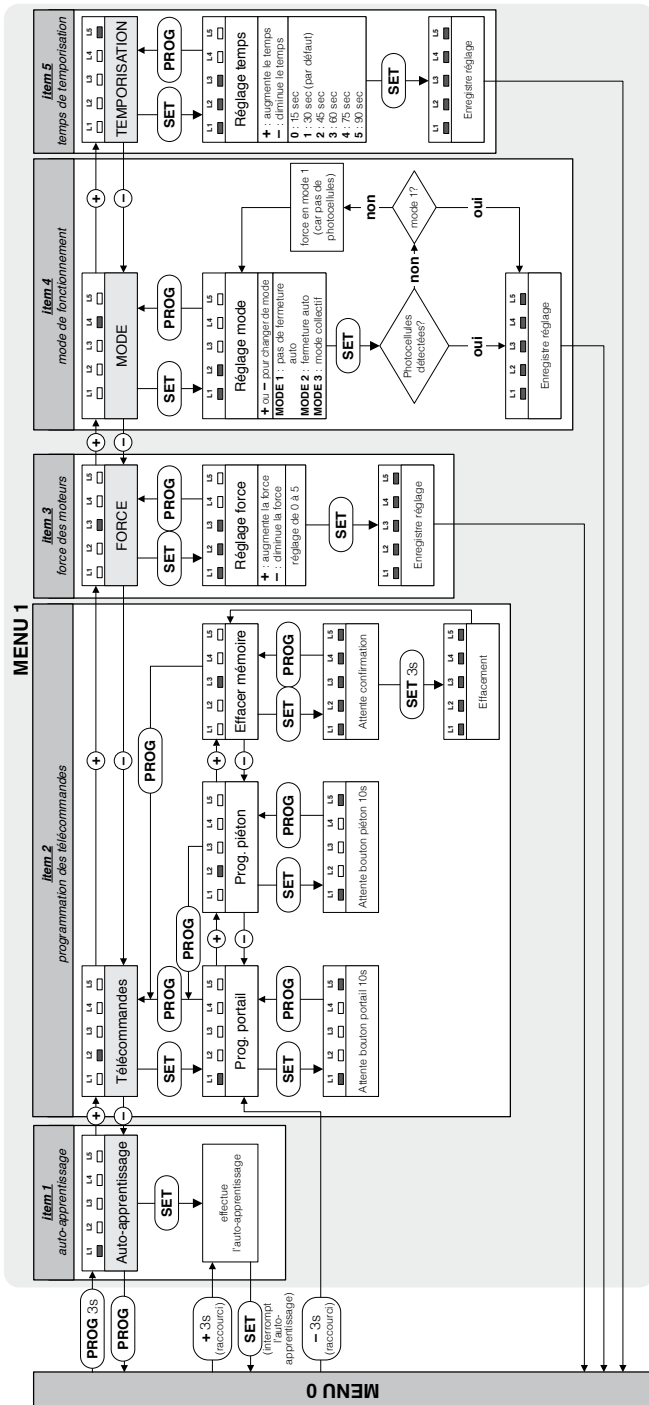
- > Lorsque 1 item est sélectionné (la LED rouge correspondante est donc allumée), en appuyant sur SET, vous pouvez soit :
 - > Lancer une action (auto-apprentissage).
 - > «entrer» dans un réglage (Réglage force, mode de fonctionnement, temporisation).
 - > «entrer» dans un sous-menu (Programmation/effacement des télécommandes).
 - > Ce dernier item est appelé sous-menu, car il contient 3 items (programmation commande portail, programmation commande piéton, effacement).

L1	L2	L3
■	□	□

- > Pour revenir en arrière, par exemple passer du sous-menu télécommande au MENU 1, il faut appuyer sur PROG.
- > Si on appuie sur PROG en étant dans le MENU 1 = on sort complètement et on revient au MENU 0.

Menu des réglages simples (MENU 1)

> La structure complète du menu de niveau 1 est représentée par le schéma ci-dessous. Les flèches nommées par un des 4 boutons représentent un appui sur ce bouton (court ou long si c'est précisé 3s).



Procédure d'alignement des photocellules

- > La carte électronique de cet automatisme se met en veille au bout de 15 secondes sans aucune action.
- > En veille, les photocellules ne sont plus alimentées.

- > Pour prolonger le temps de «réveil», entrez en "piloteage manuel" (voir page 54) en appuyant sur le bouton SET pendant 3 secondes = ainsi les photocellules seront alimentées 1 minute.

- > Quand les photocellules sont alignées, un voyant rouge s'allume à l'intérieur de la photocellule RX.
- > Passez la main devant pour masquer le faisceau infrarouge = ce voyant s'éteint puis se rallume. Un clic de relais est audible au changement d'état.

Autoapprentissage



IMPORTANT : Avant de commencer cette étape, vérifiez que toutes les instructions de sécurité ont été respectées et que tous les branchements électriques ont été correctement faits comme indiqués dans ce guide.

Le portail doit posséder des butées fixes en fin de fermeture et en fin d'ouverture pour arrêter son mouvement.

Après avoir déclenché l'autoapprentissage, reculez-vous afin de dégager l'aire de mouvement du portail.

Pendant l'autoapprentissage, n'entrez jamais dans l'aire de mouvement du portail. Assurez-vous qu'il n'y ait personne dans l'aire de mouvement du portail pendant toute la période de mise en service et toute la période d'essais. Attendez la fin et l'arrêt total du portail avant d'intervenir sur l'installation (feu clignotant éteint).

Rôle de l'auto-apprentissage

> Pour que la carte apprenne la longueur de déplacement du portail, il faut lancer l'auto-apprentissage.

Avant de procéder à l'auto-apprentissage, on peut vérifier que le portail s'ouvre bien dans le bon sens (pilotage manuel)

> Appuyer sur SET pendant 3 secondes puis,

> Maintenez «+» enfoncé = le portail doit s'ouvrir
> Relâchez le bouton.

> Maintenez «-» enfoncé = le portail doit se fermer
> Relâchez le bouton.

> Si le portail s'ouvre au lieu de se fermer = c'est que le moteur est branché à l'envers.

> Déconnectez l'alimentation et corrigez le problème (voir «polarité moteur» chapitre «branchements»).

> Si le portail s'ouvre dans le bon sens = appuyez sur PROG pour quitter le pilotage manuel.

Lancement de l'auto-apprentissage

- > Appuyez sur «+» pendant 3 secondes.
- > Vous pouvez interrompre à tout moment l'auto-apprentissage en appuyant sur SET.

Déroulement de l'auto-apprentissage

- > Le feu clignotant se met en route (1 clignotement par seconde).
- > Phase 0 : détection butée de fermeture
Le portail se ferme jusqu'en butée de fermeture.
- > Phase 1 : mesure longueur d'ouverture
Le portail s'ouvre jusqu'en butée d'ouverture.
- > Phase 2 : mesure longueur de fermeture
Le portail se ferme jusqu'en butée de fermeture.

Erreur pendant l'auto-apprentissage

- > Si l'auto-apprentissage ne fonctionne pas comme décrit ci-dessus, et s'arrête plus tôt que prévu (le moteur et le feu clignotant sont stoppés), les LED rouges sont pour certaines allumées, et pour les autres éteintes.
- > La configuration des LED rouges qui sont allumées donne un code d'erreur et vous permet de connaître l'origine de l'incident qui s'est produit.

> Voici un tableau qui renseigne les codes d'erreur d'auto-apprentissage :

: LED éteinte

: LED allumée

L1	L2	L3	L4	L5	Signification
<input type="checkbox"/>	<input type="checkbox"/>	<input type="checkbox"/>	<input type="checkbox"/>	<input type="checkbox"/>	Toutes les LED sont éteintes, l'auto-apprentissage a réussi.
<input type="checkbox"/>	<input type="checkbox"/>	<input type="checkbox"/>	<input type="checkbox"/>	<input checked="" type="checkbox"/>	Le moteur n'est pas branché à la carte électronique.
<input type="checkbox"/>	<input type="checkbox"/>	<input type="checkbox"/>	<input checked="" type="checkbox"/>	<input type="checkbox"/>	Le moteur a tourné 60 secondes en ouverture sans que le portail ne trouve une butée, ce n'est pas normal.
<input type="checkbox"/>	<input type="checkbox"/>	<input type="checkbox"/>	<input checked="" type="checkbox"/>	<input checked="" type="checkbox"/>	Le moteur a tourné 60 secondes en fermeture sans que le portail ne trouve une butée, ce n'est pas normal.
<input type="checkbox"/>	<input type="checkbox"/>	<input checked="" type="checkbox"/>	<input type="checkbox"/>	<input type="checkbox"/>	Le moteur a tourné moins de 3 secondes pour ouvrir le portail, ce n'est pas normal. Est-ce que le portail peut s'ouvrir et se fermer librement?
<input type="checkbox"/>	<input type="checkbox"/>	<input checked="" type="checkbox"/>	<input type="checkbox"/>	<input checked="" type="checkbox"/>	Le moteur a tourné moins de 3 secondes pour fermer le portail, ce n'est pas normal. Est-ce que le portail peut s'ouvrir et se fermer librement?
<input type="checkbox"/>	<input type="checkbox"/>	<input checked="" type="checkbox"/>	<input checked="" type="checkbox"/>	<input type="checkbox"/>	Le moteur tourne dans le vide, vérifier que le moteur est embrayé.
<input type="checkbox"/>	<input type="checkbox"/>	<input checked="" type="checkbox"/>	<input checked="" type="checkbox"/>	<input checked="" type="checkbox"/>	Le portail n'a pas parcouru la même distance en ouverture et en fermeture (au moins 12mm d'écart).
<input type="checkbox"/>	<input checked="" type="checkbox"/>	<input type="checkbox"/>	<input type="checkbox"/>	<input type="checkbox"/>	L'auto-apprentissage a été interrompu par l'utilisateur.

> Attention à ne pas confondre les codes d'erreur d'auto-apprentissage avec les événements qui peuvent se produire pendant le fonctionnement normal et qui sont renseignés de la même manière par une combinaison de LED rouges/allumées/éteintes.

Programmation des télécommandes

- > Il est possible de commander l'ouverture totale ou partielle (piéton) du portail.
- > Sur une télécommande, il est possible de décider quel bouton servira à la commande du portail et quel bouton servira à la commande du piéton.

Programmation via la carte

Remarque : Il est possible de programmer une télécommande une fois, puis d'utiliser la fonction «copie» qui permet de programmer des télécommandes supplémentaires sans toucher à la carte électronique, mais uniquement en utilisant une télécommande déjà programmée. (Cela est utile lorsque l'on se procure des télécommandes supplémentaires pour les programmer sans avoir à ouvrir le motoréducteur).

- > Programmation d'un bouton pour la commande OUVERTURE TOTALE

- 1- Appuyez 3 secondes sur «-» = L1 s'allume.
- 2- Appuyez sur SET = L1 et L5 s'allument alternativement.
- 3- Dans les 10 secondes qui suivent, appuyez sur le bouton de télécommande à mémoriser.
 - a- Si les LED rouges s'allument toutes pendant 1 seconde = la mémorisation s'est bien passée.
 - b- Si les LED rouges s'allument toutes en clignotant 3 fois = le système a dépassé les 10 secondes d'attente sans recevoir quelque chose de valide = Recommencez la programmation.

- > Programmation d'un bouton pour la commande OUVERTURE PARTIELLE

- 1- Appuyez 3 secondes sur «-» = L1 s'allume.
- 2- Appuyez sur «+» = L1 s'éteint, L2 s'allume.
- 3- Appuyez sur SET = L1 et L5 s'allument alternativement.
- 4- Dans les 10 secondes qui suivent, appuyez sur le bouton de télécommande à mémoriser.
 - a- Si les LED rouges s'allument toutes pendant 1 seconde = la mémorisation s'est bien passée.
 - b- Si les LED rouges s'allument toutes en clignotant 3 fois = le système a dépassé les 10 secondes d'attente sans recevoir quelque chose de valide = Recommencez la programmation.

Programmation par copie

- A partir d'une télécommande déjà mémorisée, vous pouvez mémoriser d'autres télécommandes (fonction «copie»).

> Pour chaque nouvelle télécommande à mémoriser, suivez la procédure suivante

1- Appuyez simultanément sur les deux boutons du bas de la télécommande déjà en mémoire jusqu'à ce que le feu clignotant s'allume (environ 6 secondes).

2- Appuyez sur n'importe quel bouton de la nouvelle télécommande = le feu clignotant clignote 3 fois puis s'éteint.

La nouvelle télécommande est désormais mémorisée (les boutons auront la même fonction que la télécommande originale).

Effacement de toutes les télécommandes

> Pour déprogrammer tous les boutons de télécommande appris, suivez la procédure suivante

1- Appuyez 3 secondes sur «-» = L1 s'allume.

2- Appuyez sur «+» 2 fois = L1 s'éteint et L3 s'allume.

3- Appuyez sur SET = les 5 LED rouges s'allument.

4- Appuyez 3 secondes sur SET = toutes les LED s'éteignent et s'allument pour confirmer l'opération.

Association du produit avec une centrale domotique BLYSS

> Ce produit peut être associé à une centrale domotique Blyss. Vous pouvez ainsi le piloter à distance depuis un ordinateur ou de votre smartphone, ou associer à une touche une séquence d'actions personnalisable lorsque vous partez au travail (par exemple : éteindre les éclairages, activer la surveillance, baisser la température,...) puis une autre séquence à votre retour.

> Connectez-vous sur le site internet :
www.castorama.fr pour plus de détails

Force du moteur



IMPORTANT : Le limiteur de force a été conçu de façon à ce que l'installation de cette motorisation montée sur un portail conforme aux spécifications données dans ce guide, soit conforme à l'annexe A de la norme EN 12453 et cela même lorsque le réglage du seuil de détection du limiteur de force est au maximum. Il est quand même conseillé de vérifier la conformité de l'installation avec l'annexe A de la norme EN 12453.

- Ce système contrôle la force du moteur en limitant la puissance maximum qu'il peut absorber. Dans la plupart des cas, il n'est pas nécessaire de changer ce réglage.

La force est réglable de 0 à 5.

Cependant, si le portail est très lourd, ou que les frottements dus aux rails de guidage sont trop importants, la force peut ne pas être suffisante.

> Dans ce cas, il est nécessaire d'augmenter la force.

1- Après avoir fait l'auto-apprentissage et programmé un bouton de télécommande.

2- Lancez une ouverture totale du portail, pour voir s'il s'ouvre en entier et sans donner l'impression de peiner.

3- Si ce n'est pas le cas, augmentez la force.

> Pour régler la force, suivez la procédure suivante

1- Appuyez 3 secondes sur PROG = L0 clignote 1 fois et L1 s'allume.

2- Appuyez sur «+» 2 fois = L3 s'allume à la place de L1.

3- Appuyez sur SET = le nombre de LED allumées indique alors la valeur de force réglée.

4- Utilisez les boutons «-» et «+» pour changer la force et validez avec le bouton SET = toutes les LED s'allument et s'éteignent pour confirmer l'opération.

Mode de fonctionnement

- Cet automatisme de portail possède 3 modes de fonctionnement.

Mode semi-automatique (mode 1) (par défaut)

- > Portail fermé : une impulsion sur la commande portail (totale ou partielle) ouvre le portail.
- > Portail ouvert : une impulsion sur la commande portail (totale ou partielle) ferme le portail.
- > Pendant que le portail est en mouvement, vous pouvez le stopper en appuyant sur une commande (totale ou partielle).
- > En appuyant à nouveau sur une commande, le portail repart en sens inverse.

Mode fermeture automatique (mode 2)

- > Portail fermé : une impulsion sur la commande portail (totale ou partielle) ouvre le portail, celui-ci reste ouvert un certain temps (temps réglable, voir «Temps de temporisation»), puis se referme automatiquement.
- > Pendant la temporisation, vous pouvez annuler la fermeture automatique en appuyant sur une commande (totale ou partielle). Le portail reste ouvert, et il faudra appuyer sur la commande portail pour le fermer.
- > Pendant que le portail est en mouvement, vous pouvez le stopper en appuyant sur une commande (totale ou partielle).
- > En appuyant à nouveau sur une commande, le portail repart en sens inverse.

Mode collectif (mode 3)

- Ce mode est utilisé pour un portail à accès collectif.
- > Portail fermé : une impulsion sur la commande portail ouvre le portail, celui-ci reste ouvert un certain temps (temps réglable, voir «Temps de temporisation»), puis se referme automatiquement.
- > À la différence du mode fermeture automatique :
 - a- Si vous appuyez sur une commande pendant l'ouverture, celle-ci n'est pas prise en compte.
 - b- Si vous appuyez sur une commande pendant la temporisation, au lieu d'annuler la fermeture automatique, la temporisation redémarre à 0.

c- Si vous appuyez sur une commande pendant la fermeture, le portail s'arrête, se rouvre et démarre la temporisation de la fermeture automatique.

d- Vous ne pouvez commander que l'ouverture totale, donc la commande partielle ne fonctionne pas.

> Pour choisir le mode de fonctionnement, il faut régler une valeur allant de 1 à 3, suivez la procédure suivante

1- Appuyez 3 secondes sur PROG = L0 clignote 1 fois et L1 s'allume.

2- Appuyez sur «+» 3 fois = L4 s'allume à la place de L1.

3- Appuyez sur SET = le nombre de LED allumées indique alors le mode de fonctionnement déjà réglé (mode 1 par défaut).

4- Pour changer le mode de fonctionnement, utilisez les boutons «-» et «+», puis validez avec le bouton SET.

> Au moment de cette validation, le système détecte si des photocellules sont présentes ou non.

> En effet, les modes 2 et 3 nécessitent obligatoirement la présence de photocellules pour protéger le passage lors d'une fermeture automatique (§5.5.1 de la norme NF EN 12453).

> Si des photocellules n'ont pas été détectées alors que vous avez réglé le mode 2 ou 3, le système remet le mode 1 en allumant uniquement la LED L1.

a- S'il n'y a pas de photocellules de branchées, validez alors le mode 1 en appuyant sur SET.

b- Si des photocellules sont branchées mais non détectées, vérifiez qu'elles sont correctement connectées et correctement alignées.

c- Si des photocellules ont été détectées et quel que soit le mode réglé, toutes les LED s'allument et s'éteignent pour confirmer l'opération.

Remarque :

> Quel que soit le mode, le système enregistre ou non le fait que des photocellules sont connectées à la carte électronique.

> La présence de photocellules permet de protéger le passage pendant la fermeture du portail et pour s'assurer que celles-ci sont en état de marche, à chaque début de fermeture, le système effectue la procédure de détection des photocellules. (autotest photocellules).

> Si le mode 1 (qui est réglé par défaut) est celui que vous souhaitez, il n'est pas forcément nécessaire d'aller dans ce menu de réglage pour revalider le mode 1, car comme les photocellules étaient branchées avant la mise sous tension de la carte, elles ont déjà été détectées.

Temps de temporisation

- Le temps de temporisation est le temps pendant lequel le portail reste ouvert avant de se refermer automatiquement (si la fermeture automatique est activée).

> Pour régler cette valeur, suivez la procédure suivante

1- Appuyez 3 secondes sur PROG = L0 clignote 1 fois et L1 s'allume.

2- Appuyez sur «+» 4 fois = L4 s'allume à la place de L1.

3- Appuyez sur SET = le nombre de LED allumées indique alors la valeur réglée.


4- Utilisez les boutons «-» et «+» pour modifier cette valeur (voir tableau ci-dessous).

5- Appuyez sur SET pour valider cette valeur = toutes les LED s'allument et s'éteignent pour confirmer l'opération.


Ce temps est réglable de 15 secondes à 90 secondes par pas de 15 secondes et vaut 30 secondes par défaut.


LED allumée	L0	L1	L2	L3	L4	L5
Temps réel	15 sec.	30 sec.	45 sec.	60 sec.	75 sec.	90 sec.


MISE EN GARDE : Instructions importantes de sécurité. Il est important pour votre sécurité de suivre ces instructions dans leur intégralité avant de commencer l'installation car une installation incorrecte peut entraîner des blessures graves. Conserver ces instructions.


 Assurez-vous qu'aucune personne ne se trouve dans la zone de mouvement du portail pendant toute la durée de l'installation et des réglages.





 Assurez-vous qu'aucune personne non formée à l'utilisation de la motorisation ne puisse mettre le portail en mouvement.


 Surveillez le portail en mouvement et maintenez les personnes éloignées jusqu'à ce que le portail soit complètement ouvert ou fermé.


 Eloignez les enfants lorsque le portail est en mouvement.

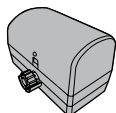
 Ne laissez pas les enfants jouer avec les dispositifs de commande du portail. Mettez les télécommandes hors de portée des enfants.


 N'actionnez pas manuellement le portail lorsque la motorisation n'est pas débrayée ou désolidarisée du portail.


 N'utilisez pas l'appareil si une réparation ou un réglage est nécessaire.


 L'arrivée électrique du secteur en 230Vac doit être protégée contre les surtensions par un disjoncteur adapté et conforme aux normes en vigueur.

 Le portail motorisé ne doit pas être installé dans un milieu explosif (présence de gaz, de fumée inflammable).



 Après installation, assurez-vous que le mécanisme est correctement réglé et que les systèmes de protection ainsi que tout dispositif de débrayage manuel fonctionnent correctement.

 Evitez que tout obstacle naturel (branche, pierre, hautes herbes,...) puisse entraver le mouvement du portail.

 L'installateur doit vérifier que la plage de température marquée sur la motorisation est adaptée à l'emplacement.

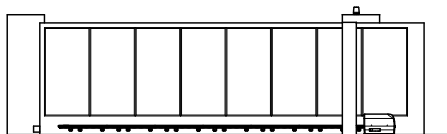


IMPORTANT : Pour votre sécurité, lisez les avertissements p. 68



Et dans le détail...

Fonctionnalités du produit	28
Réglages avancés	36
Entretien et maintenance	42
Détection des pannes	44
Recyclage	55
Informations techniques et légales	56
Garantie	70




Ouverture/fermeture


- La commande du portail peut se faire à partir d'une télécommande programmée ou d'un organe de commande filaire.

- Il existe deux types de commande pour manœuvrer le portail.

> Commande d'ouverture totale

Activation par un bouton de télécommande programmé pour l'ouverture totale ou par l'entrée contact sec .

> Commande d'ouverture partielle (ouverture 1m20)

Activation par un bouton de télécommande programmé pour l'ouverture partielle ou par l'entrée contact sec .

Modes de fonctionnement

- Le mode de fonctionnement est réglé en suivant les instructions du paragraphe «mode de fonctionnement».

Mode «fermeture semi-automatique»

Description du fonctionnement à partir de la position portail fermé :

> Pour ouvrir le portail

1- Actionnez la commande d'ouverture totale (respectivement partielle).

2- Le feu clignotant clignote (1 flash par seconde).

3- 1 seconde plus tard, le portail démarre et s'ouvre entièrement (respectivement de 1m20).

4- Le feu clignotant s'arrête de clignoter et la manœuvre est terminée.

> Pour fermer le portail

1- Actionnez la commande d'ouverture totale ou partielle.

2- Le feu clignotant clignote (1 flash par seconde).

3- 1 seconde plus tard, le portail démarre et se ferme entièrement.

4- Le feu clignotant s'arrête de clignoter et la manœuvre est terminée.

> À tout moment, vous pouvez arrêter le mouvement du portail en actionnant une commande (totale ou partielle).

> Puis si vous actionnez à nouveau la commande portail, le portail redémarre en sens inverse.

Mode «fermeture automatique»

Description du fonctionnement à partir de la position portail fermé :

- 1- Actionnez la commande d'ouverture totale (respectivement partielle).
- 2- Le feu clignotant clignote (1 flash par seconde).
- 3- 1 seconde plus tard, le portail démarre et s'ouvre entièrement (respectivement de 1m20).
- 4- Quand le portail a atteint sa butée d'ouverture, le feu clignotant change de façon de clignoter (1 flash court toutes les 1.25s) : la temporisation avant fermeture démarre.
- 5- Quand la temporisation est finie, le feu clignotant reprend son rythme normal (1 flash par seconde).
- 6- 1 seconde plus tard, le portail démarre et se ferme entièrement.
- 7- Le feu clignotant s'arrête de clignoter et la manœuvre est terminée.

- > À tout moment, vous pouvez arrêter le mouvement du portail en actionnant une commande (totale ou partielle).
- > Puis si vous actionnez à nouveau la commande portail, le portail redémarre en sens inverse.
- > Si vous activez une commande pendant la temporisation, celle-ci est stoppée et la fermeture automatique est annulée.

Mode «collectif»

- > Le fonctionnement est identique au mode «fermeture automatique» à l'exception de :
 - a- Il n'est pas possible d'arrêter l'ouverture du portail que ce soit avec la commande d'ouverture totale ou partielle. Cependant, il est toujours possible d'arrêter le mouvement en actionnant un organe d'arrêt d'urgence connecté à l'entrée «STOP» (voir explications «arrêt d'urgence»).
 - b- Si vous activez la commande d'ouverture totale pendant la temporisation, celle-ci est rechargée avec le temps initial afin de prolonger le délai avant la fermeture automatique.
 - c- Si vous activez la commande d'ouverture totale pendant la fermeture, le portail s'arrête, se rouvre et la temporisation avant fermeture automatique démarre.
 - d- La commande d'ouverture partielle est inopérante.

Arrêt d'urgence

- > Dans le cas où un organe d'arrêt d'urgence (bouton coup de poing, barre palpeuse...) est connecté à l'entrée «STOP», il vous est possible d'arrêter le mouvement du portail en activant cet organe d'arrêt d'urgence.
- > Dans ce cas le feu clignotant émet des doubles flash pour signaler l'anomalie.
- > Si au bout de 30 secondes, l'organe d'arrêt d'urgence est toujours activé, le feu clignotant s'arrête et la carte électronique se met en veille.
- > Pour remettre en marche le portail, désactivez l'organe d'arrêt d'urgence (déverrouillez le bouton coup de poing ou libérez la pression sur la barre palpeuse) puis activez la commande qui avait servi à la mise en mouvement afin de redémarrer la manœuvre du portail (pas d'inversion de sens dans ce cas).

Photocellules

- > Pendant la fermeture, si un objet ou une personne vient couper le faisceau infrarouge entre les deux photocellules de protection du bord primaire du portail (connectées sur l'entrée «PHO»), le portail s'arrête et repart en ouverture.
 - a- Si la fermeture automatique est activée, la temporisation démarre.
 - b- Si à la fin de la temporisation le faisceau de photocellules est coupé, le portail attend que le faisceau soit libéré avant de se refermer.
- > Si au bout de 3 minutes, le faisceau n'est toujours pas libéré, la fermeture automatique est annulée et le système se met en veille.

- > Les photocellules peuvent aussi être actives au début de l'ouverture (utile dans le cas où un deuxième jeu de photocellules est installé – voir «Réglages avancés»).
 - a- Si c'est le cas et que le faisceau est coupé au moment où le portail doit commencer à s'ouvrir, le feu clignotant émet des doubles flash pendant 30 secondes sauf si vous actionnez une commande.
 - > Pour que le portail puisse s'ouvrir, vous devez libérer le faisceau et actionnez une commande.

Détection d'obstacle

- > Pendant le mouvement, le portail peut être amené à heurter un obstacle.
 - a- Par sécurité, si le moteur force de trop (la force est réglable – voir «Force du moteur» dans les réglages), le portail s'arrête, relâche la pression et le feu clignotant émet des doubles flash pendant 30 secondes sauf si une commande est actionnée.
 - b- En actionnant une commande (la même qui avait servi à la mise en mouvement), le portail repart en sens inverse.
 - c- Si la détection d'obstacle se produit pendant la fermeture et que le mode de fonctionnement est «fermeture automatique» ou «collectif», le portail se rouvre et la temporisation redémarre.

Mouvement manuel

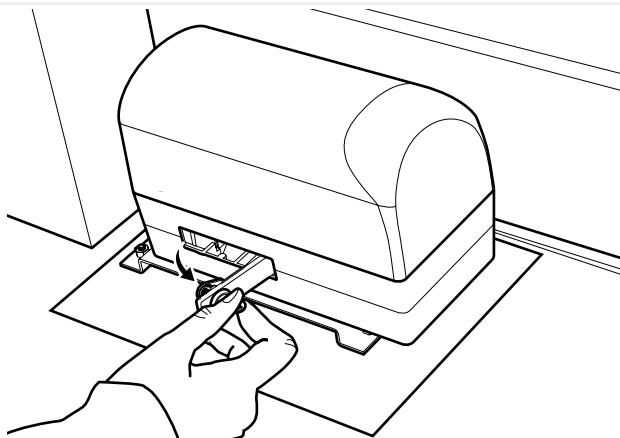
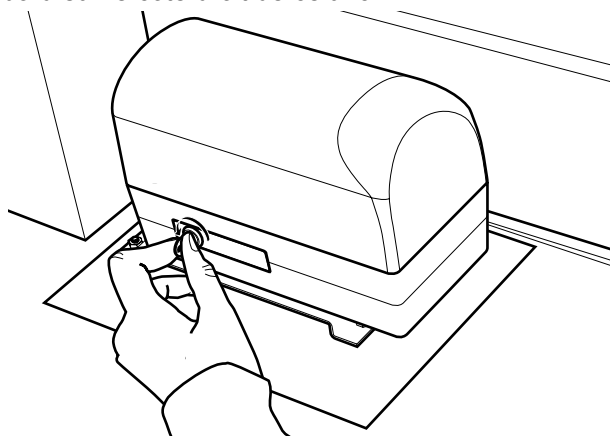


IMPORTANT : Lorsque le motoréducteur est débrayé, le portail peut se mettre en mouvement sous l'action du vent ou d'une poussée extérieure. Faites attention ou bloquez le portail afin d'éviter tout risque de blessure.

> Afin de pouvoir manoeuvrer manuellement le portail, il est nécessaire de débrayer le moteur.

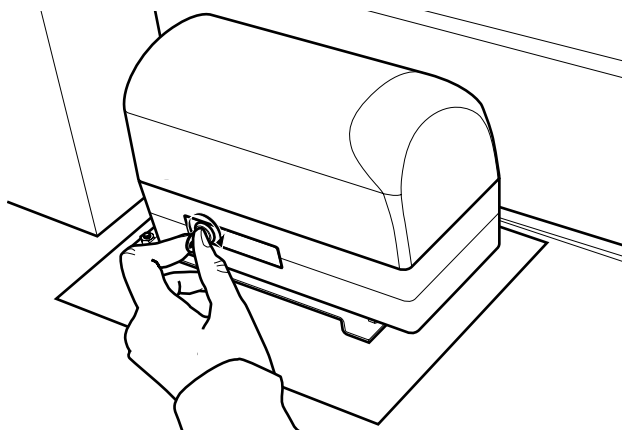
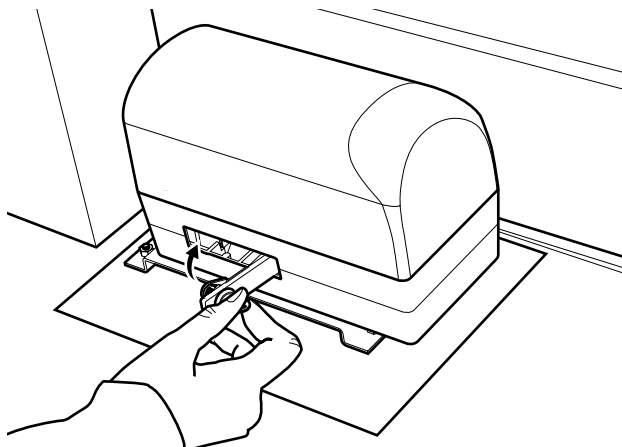
Débrayage du moteur

- 1- Introduisez la clé dans la serrure.
- 2- Tournez la clé dans le sens inverse des aiguilles d'une montre pour libérer le levier de débrayage.
- 3- Basculez le levier de débrayage à fond en appuyant d'abord sur le côté droit de celui-ci.



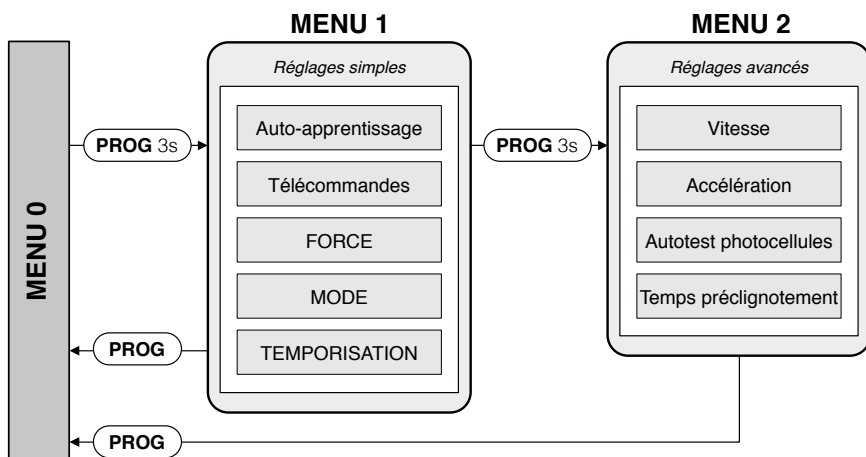
Embrayage du moteur

- 1- Remettez le levier de débrayage en position initiale.
- 2- Tournez la clé dans le sens des aiguilles d'une montre.



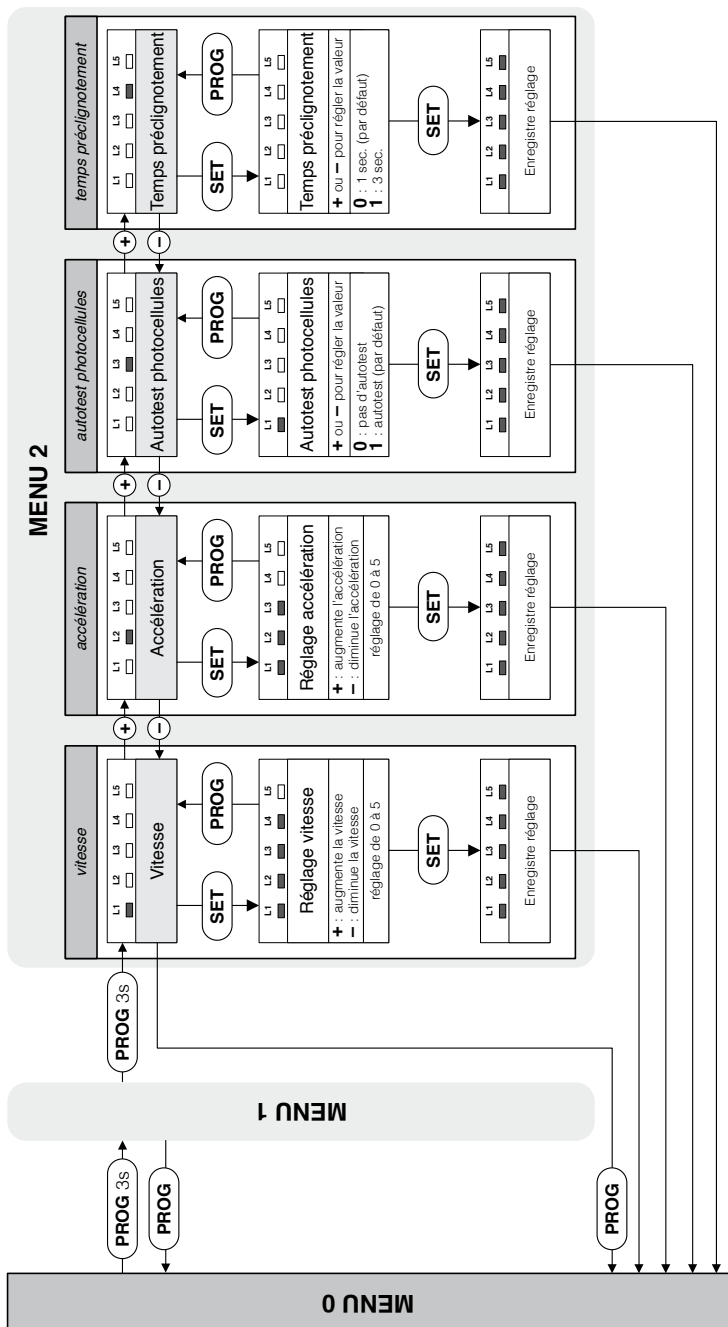
- > Certains réglages peuvent être nécessaires en cas de problème ou dans le cas d'une utilisation particulière de la carte électronique.
- > Il existe donc un menu supplémentaire aux réglages de base.

Accès aux réglages avancés (MENU 2)



- > Pour accéder au menu, suivez la procédure suivante
 - 1- Appuyez 3 secondes sur PROG = L0 clignote 1 fois, L1 s'allume et vous êtes dans le menu des réglages simples.
 - 2- Appuyez de nouveau 3 secondes sur PROG = L0 clignote 2 fois, L1 s'allume et vous êtes dans le menu des réglages avancés.

Menu des réglages avancés (MENU 2)



Et dans le détail...

Vitesse

- Vous pouvez régler la vitesse par une valeur allant de 0 à 5.

> Pour régler cette valeur, suivez la procédure suivante

1- Appuyez 3 secondes sur PROG = L0 clignote 1 fois et L1 s'allume.

2- Appuyez 3 secondes sur PROG = L0 clignote 2 fois.

3- Appuyez sur SET = le nombre de LED allumées indique alors la valeur réglée.

4- Utilisez les boutons «-» et «+» pour modifier cette valeur.

5- Appuyez sur SET pour valider cette valeur = toutes les LED s'allument et s'éteignent pour confirmer l'opération.

Remarque :

Pour satisfaire aux exigences de la norme EN 12453, il est nécessaire de régler la vitesse du moteur en fonction du poids du portail.

Accélération

- Vous pouvez régler l'accélération au démarrage et à l'approche des butées par une valeur allant de 0 à 5. Plus cette valeur est élevée, plus le portail sera «brutal».

Cette valeur correspond à la distance de parcours du portail en phase d'accélération ou de décélération. La valeur par défaut est 3, ce qui donne une distance de 31 cm environ.

Il peut être intéressant d'augmenter cette distance pour avoir un démarrage plus doux.

> Pour régler cette valeur, suivez la procédure suivante

1- Appuyez 3 secondes sur PROG = L0 clignote 1 fois et L1 s'allume.

2- Appuyez 3 secondes sur PROG = L0 clignote 2 fois.

3- Appuyez sur «+» 1 fois = L2 s'allume à la place de L1.

4- Appuyez sur SET = le nombre de LED allumées indique alors la valeur réglée.

5- Utilisez les boutons «-» et «+» pour modifier cette valeur (voir tableau ci-dessous)

6- Appuyez sur SET pour valider cette valeur = toutes les LED s'allument et s'éteignent pour confirmer l'opération.

LED allumée	L0	L1	L2	L3	L4	L5
Distance	78 cm	63 cm	47 cm	31 cm	23 cm	16 cm

Autotest photocellules

- Le système procède à un autotest des photocellules (connectées à «PHO») à plusieurs moments :
 - > Pour détecter les photocellules à la mise sous tension.
 - > Pour détecter les photocellules lors de la validation du réglage du mode de fonctionnement.
 - > Avant la mise en mouvement du portail si elles sont actives pour le type de mouvement demandé.
- Les photocellules réceptrices et émettrices disposent d'une alimentation séparées.
 - > Ce test s'effectue en 3 étapes :
 - 1- Alimentez les photocellules émettrices et réceptrices, et regardez si l'entrée «PHO» est à la masse (ce qui se produit si la photocellule réceptrice reçoit bien un faisceau infrarouge).
 - 2- Coupez l'alimentation de la photocellule émettrice, et regardez si l'entrée «PHO» n'est plus connectée à la masse (absence du faisceau infrarouge).
 - 3- Remettez l'alimentation de la photocellule émettrice, et vérifiez que l'entrée «PHO» est à nouveau à la masse.

L'autotest photocellules est activé par défaut. La plupart des photocellules du marché sont à alimentation séparée. Si l'on souhaite connecter des photocellules à alimentation commune, l'autotest ne détectera pas ces photocellules. On peut alors le désactiver.

> Pour activer ou désactiver cette fonction, suivez la procédure suivante

1- Appuyez 3 secondes sur PROG = L0 clignote 1 fois et L1 s'allume.

2- Appuyez 3 secondes sur PROG = L0 clignote 2 fois.

3- Appuyez sur «+» 2 fois = L3 s'allume à la place de L1.

4- Appuyez sur SET.

a- Si L1 est allumée = la fonction est activée, appuyez sur «-» pour la désactiver, puis sur SET pour valider.

b- Si L1 est éteinte = la fonction est désactivée, appuyez sur «+» pour l'activer, puis sur SET pour valider.



IMPORTANT : Si 2 jeux de photocellules sont connectés en série, cette fonction ne permet pas de détecter un défaut éventuel d'un des jeux.

Il est toujours nécessaire de procéder à un test manuel de tous les organes de sécurité au minimum tous les 6 mois.

Temps de pré-clignotement



IMPORTANT : Le feu clignotant est un élément indispensable de sécurité.

- > Le feu clignotant se met en marche dès qu'une commande de mise en mouvement de portail est reçue par la carte électronique. Le portail se met en mouvement environ une seconde après qu'une commande soit reçue.
- > Dans certains cas d'utilisation, il est souhaitable que le délai entre la réception d'une commande de mise en mouvement et le début de la manœuvre soit plus important.
- > Il est possible d'augmenter ce temps à 3 secondes.

- > Pour régler le temps de pré-clignotement, suivez la procédure suivante
 - 1- Appuyez 3 secondes sur PROG = L0 clignote 1 fois et L1 s'allume.
 - 2- Appuyez 3 secondes sur PROG = L0 clignote 2 fois.
 - 3- Appuyez sur «+» 3 fois = L4 s'allume à la place de L1.
 - 4- Appuyez sur SET.
 - a- Si L1 est éteinte = le temps est de 1 seconde, appuyez sur «+» pour l'augmenter à 3 secondes, puis sur SET pour valider.
 - b- Si L1 est allumée = le temps est de 3 secondes, appuyez sur «-» pour le diminuer à 1 seconde, puis sur SET pour valider.

Les 5 règles d'or de la maintenance

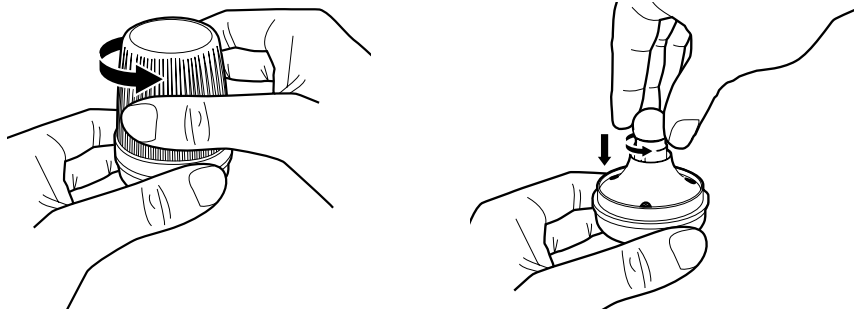
- ① Lisez attentivement toutes les instructions données dans ce guide avant d'intervenir sur le portail motorisé.
- ② Avant toute opération de maintenance, mettez la motorisation hors tension.
- ③ N'utilisez pas l'appareil si une réparation ou un réglage est nécessaire.
- ④ Aucune modification sur la motorisation ne devra être faite sans l'accord de notre service technique.
- ⑤ En cas de panne, la pièce hors service devra être remplacée par une pièce d'origine et rien d'autre.

Tous les 6 mois

- > Vérifiez le fonctionnement du moteur.
- > Contrôlez les organes de commande.
- > Refaites un autoapprentissage.
- > Vérifiez l'installation pour déceler tout mauvais équilibrage ou tout signe d'usure ou de détérioration du rail, des guides, des parties mécaniques et du montage. N'utilisez pas l'appareil si une réparation ou un réglage est nécessaire.

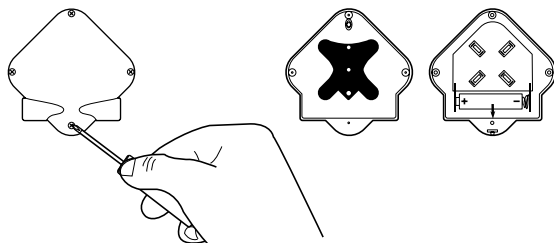
Remplacement de l'ampoule du feu clignotant

> Utilisez une ampoule à baïonnette 12V/10W de type B15.



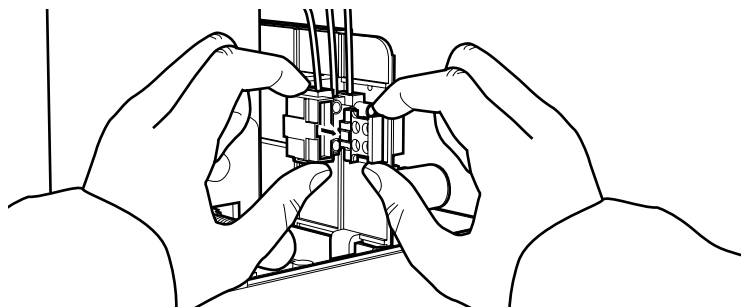
Remplacement de la pile de la télécommande

> Utilisez une pile 12V de type A27 ou MN27.



Remplacement du fusible de l'alimentation

- > Mettez la motorisation hors tension.
- > Utilisez un fusible 1A temporisé 250V.



A la mise sous tension rien ne s'allume?

Avez-vous vérifié...

- Si le 230V arrive bien au bloc moteur ?
- Si le transformateur est bien connecté à la carte électronique ?

Peut-être devriez-vous changer...

- Le fusible situé sur le domino d'alimentation

A la fin de l'autoapprentissage, le portail est ouvert?

Avez-vous vérifié...

- Si le branchement du moteur est correct (polarité) ?
- Si un code d'erreur est affiché ?

Peut-être devriez-vous relire...

- Le chapitre «Assemblage» et apporter les corrections
- Le paragraphe «Auto-apprentissage» (tableau des codes d'erreur) page 18

Lors de l'autoapprentissage, le portail part en ouverture pendant 1 seconde puis s'arrête?

Avez-vous vérifié...

- Si les fils du capteur moteur ne sont pas débranchés ou mal branchés ?

Peut-être devriez-vous...

- Rebrancher les fils du capteur comme suit
jaune = +12V - rouge = HALL - noir = GND

Lors de l'autoapprentissage le portail n'arrive pas jusqu'aux butées et s'arrête avant?

Avez-vous vérifié...

Si la crémaillère est à la bonne hauteur du pignon d'entraînement et qu'elle est entraînée tout au long du mouvement désiré ?

Si un code d'erreur est affiché ?

Peut-être devriez-vous relire...

Le chapitre «Assemblage»

Le paragraphe «Auto-apprentissage» (tableau des codes d'erreur) page 16

Le voyant de la photocellule RX ne s'allume pas?

Avez-vous vérifié...

Si le branchement des photocellules est correct ?

Si l'alignement des photocellules est bon ?

Peut-être devriez-vous relire...

Le chapitre «Assemblage»

Le paragraphe «Procédure d'alignement des photocellules» page 15

La télécommande ne se programme pas?

Avez-vous vérifié...

Si lors de la tentative de programmation, la carte électronique n'indique pas que la mémoire est pleine (toutes les LED rouges clignotent 3 fois simultanément) ?
Si le fil d'antenne est bien connecté et pas enroulé ?

Peut-être devriez-vous changer...

Les piles de la ou des télécommandes

Pour remplacer les pièces de fonctionnement, rendez-vous page 43

La fermeture automatique ne fonctionne pas?

Avez-vous vérifié...

Si les photocellules ont été détectées par la carte électronique à sa mise sous tension ?
Si le branchement et l'alignement des photocellules est correct ?
Si les photocellules sont connectées au moment où vous essayez d'activer la fonction fermeture automatique ?

Peut-être devriez-vous...

Relire le paragraphe «Procédure d'alignement des photocellules» page 15
Débrancher la carte électronique, attendre quelques secondes, puis la rebrancher

Après quelques temps de fonctionnement, la portée de la télécommande a diminuée?

Avez-vous vérifié...

- Si l'antenne est bien connectée ?
- Si le fil d'antenne n'est pas enroulé ?

Peut-être devriez-vous changer...

- Les piles de la ou des télécommandes

Lors de l'appui sur la télécommande le moteur se met en route mais le portail ne bouge pas?

Avez-vous vérifié...

- Si le moteur est embrayé ?

Peut-être devriez-vous...

- Relire le paragraphe «Mouvement manuel» page 34.

Le portail s'ouvre mais ne se ferme pas?

Avez-vous vérifié...

Si un obstacle ne coupe pas le faisceau infrarouge entre les photocellules ?

Si un code d'erreur est affiché ?

Peut-être devriez-vous...

Consulter le paragraphe «Guide des anomalies» page 51

Le portail arrive en butée mais repart un peu en sens inverse et le feu clignotant émet des doubles flash OU Le portail s'arrête avant d'arriver en butée et le feu clignotant s'éteint?

Avez-vous vérifié...

Si le portail n'a pas été débrayé puis rembrayé à une position différente?

Si une butée de fin de course a été déplacée ?

Peut-être devriez-vous...

Insister en donnant plusieurs commandes jusqu'à ce que le portail atteigne une butée

Refaire un auto-apprentissage si vous avez déplacé les butées de fin de course

Le portail fait des détections d'obstacles?

Avez-vous vérifié...

Si la force moteur n'est pas réglée trop faible ?

Peut-être devriez-vous...

Relire le chapitre «Utilisation rapide»

Le feu clignotant ne fonctionne pas ou plus?

Avez-vous vérifié...

Si son branchement est correct ?

Peut-être devriez-vous changer...

L'ampoule

Pour remplacer les pièces de fonctionnement, rendez-vous page 43

Le voyant de la télécommande clignote en permanence?

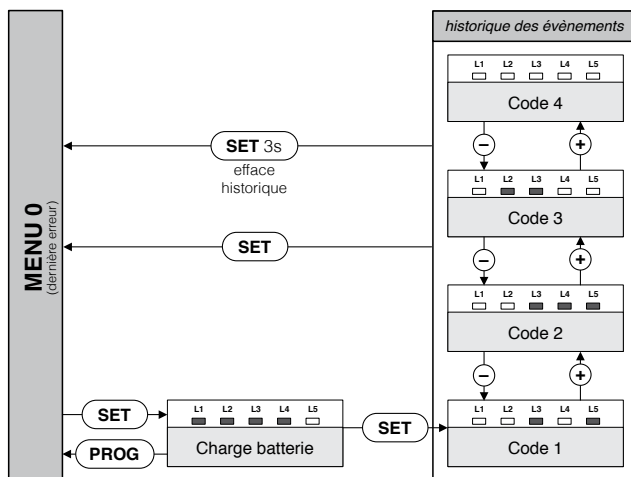
Peut-être devriez-vous changer...

La pile

Pour remplacer les pièces de fonctionnement, rendez-vous page 43

Indicateurs de fonctionnement

> Ce système possède deux indicateurs de fonctionnement : le niveau de charge de la batterie et l'historique des événements.



Tension de batterie

(en option batterie de secours réf. 104901 - voir page 78)

- > Il est possible d'afficher le niveau de charge de la batterie.
- 1- Débranchez d'abord l'alimentation principale.
 - 2- A partir du MENU 0, appuyez sur SET = le niveau de charge de la batterie est alors représenté par le nombre de LED rouges allumées.

Guide des anomalies

> Lors du fonctionnement, il peut se produire des événements qui peuvent être soit des dysfonctionnements de l'automatisme, soit des conséquences de l'action de l'utilisateur.

> Chaque événement différent a un code.

> Ce code s'affiche par une combinaison de LED rouges allumées ou éteintes sur l'affichage MENU 0.

> Dès que l'on appui sur SET ou sur PROG, ce code s'efface. Cependant, les 4 derniers codes générés sont mémorisés, et sont consultables dans un historique.

1- Pour y accéder, appuyez 2 fois sur SET puis utilisez les boutons «+» et «-» pour faire défiler les codes mémorisés.

> Afin de diagnostiquer d'éventuels problèmes, voici la liste des codes et leur signification :

: LED éteinte

: LED allumée

Il y a deux type de code : Erreur (E) ou Information (I).

Attention, une erreur nécessite une action de l'installateur afin de corriger le problème de l'automatisme.

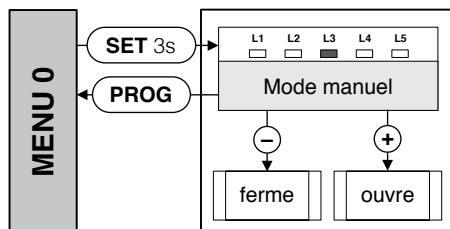
L1	L2	L3	L4	L5	Signification	Type
<input type="checkbox"/>	<input type="checkbox"/>	<input type="checkbox"/>	<input checked="" type="checkbox"/>	<input checked="" type="checkbox"/>	L'entrée d'arrêt d'urgence a été activée	I
<input type="checkbox"/>	<input type="checkbox"/>	<input checked="" type="checkbox"/>	<input type="checkbox"/>	<input type="checkbox"/>	Un défaut d'alimentation de la carte a été détecté, peut être un court-circuit sur la sortie +12V > vérifiez les branchements.	E
<input type="checkbox"/>	<input type="checkbox"/>	<input checked="" type="checkbox"/>	<input type="checkbox"/>	<input checked="" type="checkbox"/>	Une détection d'obstacle a eu lieu sur le portail en ouverture	I
<input type="checkbox"/>	<input type="checkbox"/>	<input checked="" type="checkbox"/>	<input checked="" type="checkbox"/>	<input checked="" type="checkbox"/>	Le faisceau de photocellules a été coupé	I
<input type="checkbox"/>	<input checked="" type="checkbox"/>	<input type="checkbox"/>	<input type="checkbox"/>	<input type="checkbox"/>	Echec de l'autotest photocellules, l'entrée PHO est restée toujours à la masse > vérifiez les branchements.	E
<input type="checkbox"/>	<input checked="" type="checkbox"/>	<input type="checkbox"/>	<input type="checkbox"/>	<input checked="" type="checkbox"/>	Echec de l'autotest photocellules, l'entrée PHO n'est jamais en contact avec la masse (c'est normal s'il n'y pas de photocellules connectées) > vérifiez les branchements.	E
<input type="checkbox"/>	<input checked="" type="checkbox"/>	<input type="checkbox"/>	<input checked="" type="checkbox"/>	<input type="checkbox"/>	Echec de l'autotest photocellules, l'alimentation de la photocellule TX a provoqué un court-circuit > vérifiez les branchements.	E
<input type="checkbox"/>	<input checked="" type="checkbox"/>	<input type="checkbox"/>	<input checked="" type="checkbox"/>	<input checked="" type="checkbox"/>	- L'alimentation principale a été coupée pendant une phase de mouvement OU - La batterie est trop faible pour un fonctionnement correct.	E
<input type="checkbox"/>	<input checked="" type="checkbox"/>	<input checked="" type="checkbox"/>	<input type="checkbox"/>	<input type="checkbox"/>	La tension de la batterie est vraiment trop faible pour que la carte fonctionne	E
<input type="checkbox"/>	<input checked="" type="checkbox"/>	<input checked="" type="checkbox"/>	<input type="checkbox"/>	<input checked="" type="checkbox"/>	L'auto-apprentissage n'est pas valide car il n'a jamais été fait, lancer un auto-apprentissage	E
<input type="checkbox"/>	<input checked="" type="checkbox"/>	<input checked="" type="checkbox"/>	<input checked="" type="checkbox"/>	<input type="checkbox"/>	La fermeture automatique a été annulée. Générée s'il se produit 3 réouvertures (10 en mode collectif) consécutives à une coupure faisceau photocellules pendant la fermeture automatique OU si le faisceau de photocellules a été coupé pendant plus de 3 minutes > vérifiez le bon fonctionnement des photocellules.	E

L1	L2	L3	L4	L5	Signification	Type
<input type="checkbox"/>	<input checked="" type="checkbox"/>	<input checked="" type="checkbox"/>	<input checked="" type="checkbox"/>	<input checked="" type="checkbox"/>	L'entrée de commande ouverture totale (L1) est connectée en permanence à la masse > vérifiez les branchements.	E
<input checked="" type="checkbox"/>	<input type="checkbox"/>	<input type="checkbox"/>	<input type="checkbox"/>	<input type="checkbox"/>	L'entrée de commande ouverture partielle (L2) est connectée en permanence à la masse > vérifiez les branchements.	E
<input checked="" type="checkbox"/>	<input type="checkbox"/>	<input type="checkbox"/>	<input type="checkbox"/>	<input checked="" type="checkbox"/>	Une détection d'obstacle a eu lieu sur le portail en fermeture	I
<input checked="" type="checkbox"/>	<input type="checkbox"/>	<input type="checkbox"/>	<input checked="" type="checkbox"/>	<input checked="" type="checkbox"/>	Le temps maximum de fonctionnement a été atteint (le moteur tourne dans le vide et n'arrive donc pas en butée ?) > vérifiez l'installation et vérifiez que le moteur est embrayé.	E
<input checked="" type="checkbox"/>	<input type="checkbox"/>	<input checked="" type="checkbox"/>	<input type="checkbox"/>	<input type="checkbox"/>	Tension de batterie trop faible lors d'une tentative de fermeture du portail	E
<input checked="" type="checkbox"/>	<input type="checkbox"/>	<input checked="" type="checkbox"/>	<input checked="" type="checkbox"/>	<input type="checkbox"/>	Trois détections d'obstacle consécutives en ouverture	I
<input checked="" type="checkbox"/>	<input type="checkbox"/>	<input checked="" type="checkbox"/>	<input checked="" type="checkbox"/>	<input checked="" type="checkbox"/>	Trois détections d'obstacle consécutives en fermeture	I
<input checked="" type="checkbox"/>	<input checked="" type="checkbox"/>	<input type="checkbox"/>	<input type="checkbox"/>	<input type="checkbox"/>	Pas de batterie détectée > vérifiez les branchements.	E

Si malgré tout, le problème n'est pas résolu, veuillez contacter notre assistance téléphonique (voir page 70).

Pilotage manuel

- > Il est possible de manœuvrer le portail sans avoir fait une quelconque programmation, par exemple pendant l'installation pour vérifier si le sens d'ouverture est correct.
- 1- Pour entrer en mode manuel, appuyez sur SET pendant 3 secondes = La LED L3 clignote.
 - 2- Maintenez appuyé le bouton correspondant («-» pour fermer, «+» pour ouvrir) au mouvement souhaité.
 - 3- Pour terminer, appuyez sur le bouton PROG.
 - a- Sinon, au bout d'une minute sans action sur un bouton, le système sort automatiquement du pilotage manuel.



Réinitialisation totale

- > Il est possible de rétablir tous les réglages d'usine.
- 1- Pour cela, appuyez sur «-», «+» et SET en même temps pendant 5 secondes jusqu'à ce qu'une animation des LED apparaisse.
 - 2- Tous les réglages ont alors leur valeur par défaut = il faut refaire un auto-apprentissage.
 - 3- Cependant, cette procédure n'efface pas les télécommandes de la mémoire.

Recyclage



Pile



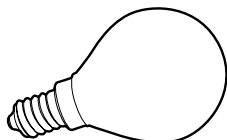
> Il est interdit de jeter les piles usagées dans une poubelle ordinaire. Des piles/accus contenant des substances nocives sont marqués des symboles figurant ci-contre qui renvoient à l'interdiction de les jeter dans une poubelle ordinaire.

> Les désignations des métaux lourds correspondants sont les suivants :
Cd= cadmium, Hg= mercure, Pb= plomb.

> Vous pouvez restituer ces piles/accus usagés auprès des déchetteries communales (centres de tri de matériaux recyclables) qui sont dans l'obligation de les récupérer.

> Ne laissez pas les piles/piles boutons/accus à la portée des enfants, conservez-les dans un endroit qui leur est inaccessible. Il y a risque qu'elles soient avalées par des enfants ou des animaux domestiques. Danger de mort! Si cela devait arriver malgré tout, consultez immédiatement un médecin ou rendez-vous à l'hôpital.

> Faites attention à ne pas court-circuiter les piles, ni les jeter dans le feu, ni les recharger. Il y a risque d'explosion!



Ampoule



> Ce logo signifie qu'il ne faut pas jeter les appareils ou les éléments consommables hors d'usage avec les ordures ménagères. Les substances dangereuses qu'ils sont susceptibles de contenir peuvent nuire à la santé et à l'environnement.

> Faites reprendre votre matériel et vos éléments consommables hors d'usage par votre distributeur ou utilisez les moyens de collecte sélective mis à votre disposition par votre commune.

Caractéristiques techniques

Référence Castorama : 582848

Marque commerciale : Blyss

Le bloc moteur :

Type : moteur réducteur mécanique 12Vdc avec électronique de commande intégrée CA2B9SLDTR

Alimentation : 230V \sim ou 12V \equiv

Puissance maximum : 210W

Force maximum : 500N

Force nominale : 300N

Durée de fonctionnement assignée : 10 minutes

Sortie Feu clignotant : Clignotement géré par la carte électronique. Pour feu clignotant avec ampoule 12V / 10W maximum

Sortie photocellules : 5 paires maximum en 12V

Entrée photocellules : entrée pour contact sec normalement fermé

Entrée de commande totale : entrée pour contact sec normalement ouvert

Entrée de commande partielle : entrée pour contact sec normalement ouvert

Entrée arrêt d'urgence : entrée pour contact sec normalement fermé

Entrée d'antenne (ANT / GND) : 50ohm pour câble coaxial. Fréquence du récepteur 433.92MHz

Durée de fonctionnement assignée : 10 minutes

Fusibles de protection : - F1 15A temporisé protège l'alimentation de la carte. - F2 15A temporisé protège l'alimentation de la batterie. - Sur la ligne d'alimentation, 1 fusible 1A temporisé 250V.

Possibilité de télécommander : - l'ouverture totale du portail. - l'ouverture partielle du portail

Nombre de télécommandes mémorisables : 20 avec 1 bouton commande portail et 1 bouton commande piéton

Nombre maximum de cycle : 10 cycles par jour

Température de fonctionnement : -20°C / +55°C

Indice de protection : IP44

Les photocellules :

Type : Détecteurs de présence à faisceau infrarouge modulé. Systèmes de sécurité de type D selon la EN 12453

Constitution : 1 émetteur TX et 1 récepteur RX

Alimentation : 12Vdc, 12V \sim , 24Vdc ou 24V \sim

Puissance maximum assignée : 0.7W max (la paire)

Sortie : - 1 sortie à contact sec normalement fermé (COM / NC). - 1 sortie à contact sec normalement ouvert (COM / NO)

Angle d'émission / Angle de réception : 10° environ / 10° environ

Portée : 15m maximum (portée qui peut être réduite à cause de perturbations climatiques)

Nombre de photocellules connectables : Il est possible de connecter jusqu'à 5 récepteurs RX en série

Température de fonctionnement : -20°C / +60°C

Indice de protection : IP44

Le feu clignotant :

Type : ampoule 12V / 10W à baïonnette type B15

Clignotement géré par le coffret de commande

Température de fonctionnement : -20°C / +60°C

Indice de protection : IP44

La télécommande :

Type : Modulation AM de type OOK. Codage de type rolling code à 16 bits

Fréquence : 433.92MHz

Alimentation : 12Vdc par pile de type MN27 ou A27

Touches : 4 touches


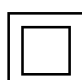

Puissance rayonnée : < 10mW

Autonomie : 2 ans à raison de 10 utilisations de 2s par jour

Température de fonctionnement : -20°C / +60°C

Indice de protection : IP40 (Utilisation uniquement en intérieur : maison, voiture ou lieu abrité)

Pictogrammes

-  Ce produit est conforme à toutes les exigences des directives européennes.
-  Ce produit est équipé d'une double isolation électrique ou d'une isolation renforcée et ne nécessite pas d'être relié à la terre.
-  Ce produit respecte les exigences de la directive RoHS visant à limiter les concentrations maximales de certaines substances dangereuses utilisées dans le matériel électrique ou électronique.

Réglementation

L'installation d'un portail motorisé ou d'une motorisation sur un portail existant dans le cadre d'une utilisation pour un usage de type "Résidentiel" doit être conforme à la directive 89/106/CEE concernant les produits de construction.

La norme de référence utilisée pour vérifier cette conformité est la EN 13241-1 qui fait appel à un référentiel de plusieurs normes dont la EN 12445 et EN 12453 qui précisent les méthodes et les composants de mise en sécurité du portail motorisé afin de réduire ou d'éliminer complètement les dangers pour les personnes.

L'installateur se doit de former l'utilisateur final au bon fonctionnement du portail motorisé, et du fait que l'utilisateur formé devra former, en utilisant ce guide, les autres personnes susceptibles d'utiliser le portail motorisé.

Il est spécifié dans la norme EN 12453 que le minimum de protection du bord primaire du portail dépend du type d'utilisation et du type de commande utilisé pour mettre le portail en mouvement.

La motorisation de portail BLYSS est un système à commande par impulsions, c'est-à-dire qu'une simple impulsion sur l'un des organes de commande (Télécommande, sélecteur à clé...) permet de mettre le portail en mouvement. Cette motorisation de portail est équipée d'un limiteur de force qui est conforme à l'annexe A de la norme EN 12453 dans le cadre d'une utilisation avec un portail conforme aux spécifications données dans ce chapitre.

Réglementation

Les spécifications de la norme EN12453 permettent donc les 3 cas d'utilisation suivants ainsi que les niveaux de protection minimum :

- Actionnement par impulsion avec portail visible
Niveaux de protection minimum : Limiteur de force uniquement.
- Actionnement par impulsion avec portail non visible
Niveaux de protection minimum : Limiteur de force et 2 paires de photocellules pour protéger l'ouverture et la fermeture du portail.
- Commande automatique (fermeture automatique)
Niveaux de protection minimum : Limiteur de force et 1 paire de photocellules pour protéger la fermeture automatique.

> Le feu clignotant est un élément de sécurité indispensable.

> Les dispositifs de sécurité type photocellules et le bon fonctionnement de ceux-ci doivent être contrôlés tous les six mois.

Spécifications du portail à motoriser :

> Cette motorisation peut automatiser un portail coulissant mesurant jusqu'à 8m et pesant jusqu'à 350Kg.

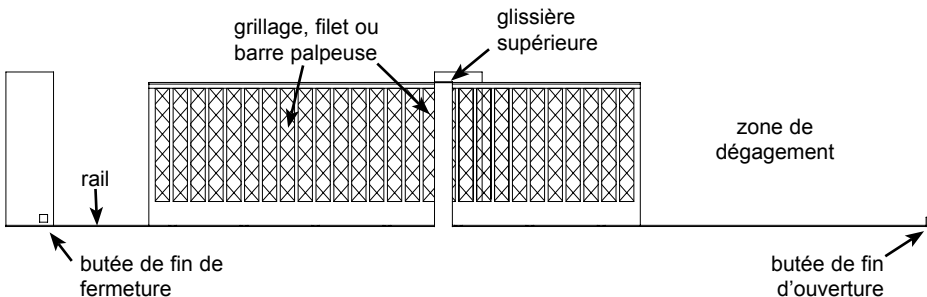
Contrôles de sécurité sur le portail :

> Le rail de guidage doit être parfaitement rectiligne, horizontal et correctement fixé au sol.

> Le rail et les roues du portail doivent avoir une forme et des dimensions compatibles pour garantir une bonne fluidité du mouvement du portail et afin de supprimer tout risque de déraillement du portail.

> Le portail doit être arrêté en ouverture et en fermeture par des butées fixées solidement au sol afin que sa course soit délimitée et surtout afin de supprimer tout risque de déraillement du portail.

- > La zone où sera fixé le bloc moteur ne doit pas être sujette à inondation. Sinon, prévoir à surélever le bloc moteur.
- > Le portail motorisé est strictement réservé à un usage résidentiel pour un passage de véhicule.
- > Le portail ne doit pas être installé dans un milieu explosif ou corrosif (présence de gaz, de fumée inflammable, de vapeur ou de poussière).
- > Le portail ne doit pas être pourvu de systèmes de verrouillage (gâche, serrure, loquet...).
- > Sans la motorisation, le portail doit être en bon état mécanique, correctement équilibré, s'ouvrir et se fermer sans résistance. Il est conseillé de graisser les galets de guidage et les roues porteuses.
- > Vérifiez que les points de fixation des différents éléments sont situés dans des endroits à l'abri des chocs et que les surfaces sont suffisamment solides.
- > Vérifiez que le portail ne possède aucune partie saillante dans sa structure.
- > Si le portail est de type ajouré, il est impératif de placer un grillage ou un filet de protection afin qu'aucun élément ne puisse passer à traverser les barreaux du portail lorsque celui-ci est en mouvement ou de placer une barre palpeuse sur chaque zone de cisaillement.
- > Le portail installé sans la motorisation doit être conforme aux exigences le concernant données dans la norme EN 13241-1.
- > Si l'installation ne correspond pas à l'un des cas indiqués dans ce guide, contactez-nous afin que nous donnions tous les éléments nécessaires pour une bonne installation sans risque de dommage.
- > La motorisation ne peut pas être utilisée avec une partie entraînée incorporant un portillon.



Réglementation

Les règles de sécurité :

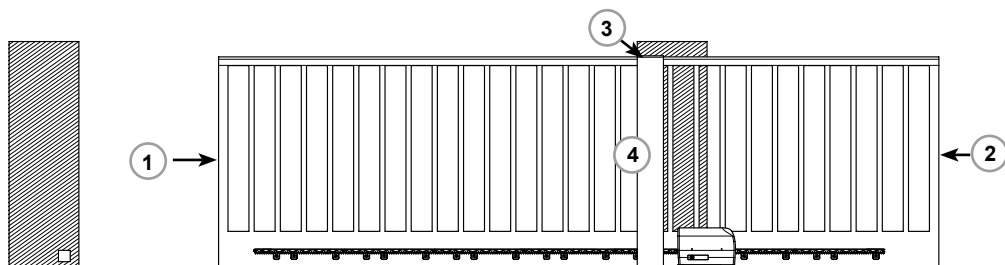
La norme EN 12453 spécifie les exigences de performance relatives à la sécurité d'utilisation de tous les types de portes, portails et barrières motorisés qui sont destinés à être installés dans des zones accessibles aux personnes, et dont l'utilisation principale prévue est de permettre l'accès des marchandises et des véhicules accompagnés ou conduits par des personnes, en toute sécurité, dans des locaux industriels, commerciaux ou résidentiels.

Le mouvement réel d'une porte peut créer pour les personnes, les marchandises et les véhicules se trouvant à proximité, des situations dangereuses qui, par nature, ne peuvent pas toujours être évitées par la conception.

Les risques éventuels dépendent de l'état de la porte, de la façon dont celle-ci est utilisée et du site de l'installation.

Après avoir vérifié que le portail à motoriser est conforme aux prescriptions données dans le chapitre 3-2 et avant de commencer l'installation, il est impératif de faire l'analyse des risques de l'installation afin de supprimer toute situation dangereuse ou d'informer l'utilisateur des situations dangereuses qui ne peuvent pas être supprimées.

Les risques engendrés par un portail coulissant motorisé ainsi que les solutions adoptées pour les supprimer sont localisés sur le schéma ci-dessous.



1 : Au niveau du bord primaire

> Risque de choc et d'écrasement

Solution : limiteur de force et photocellules (dépend du type d'utilisation)

2 : Au niveau du bord secondaire

> Risque de choc, d'écrasement et d'emprisonnement

Solution : photocellules, grillage et distance de sécurité

3 : Au niveau de la glissière supérieure

> Risque d'entraînement des mains

Solution : distance de sécurité et protection

4 : Entre les barreaux d'un portail ajouré et le pilier

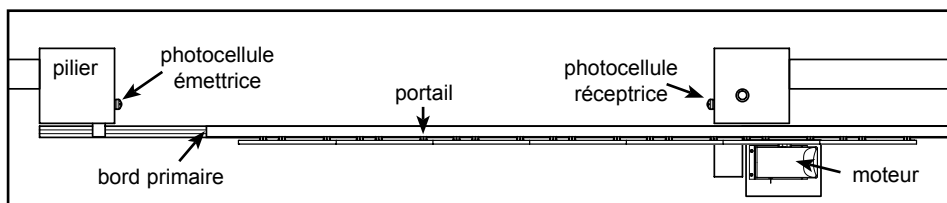
> Risque de cisaillement

Solution : grillage, filet ou barre palpeuse

Réglementation

> Au niveau du bord primaire :

Il y a un risque d'écrasement entre le bord primaire du portail et le pilier lorsque celui-ci se ferme. Afin de diminuer ce risque, la motorisation possède un détecteur d'obstacle. Si le moteur doit forcer plus que ce à quoi il est autorisé (par réglage d'un seuil de sensibilité à l'effort), la motorisation s'arrête d'elle même et libère la pression contre l'obstacle (personne ou véhicule). Il est aussi possible d'installer des photocellules pour détecter un passage de personne ou de véhicule pendant la fermeture.

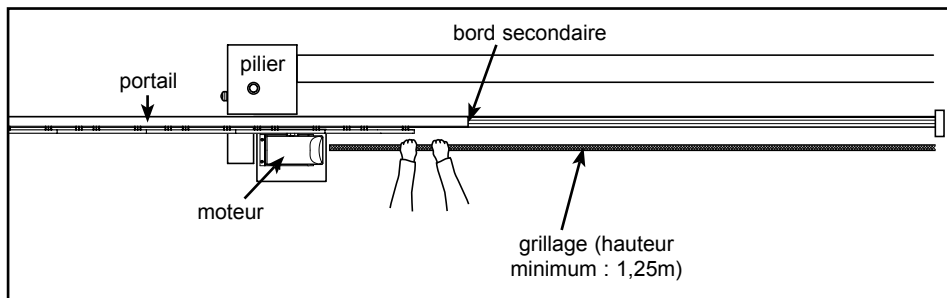


vue de dessus

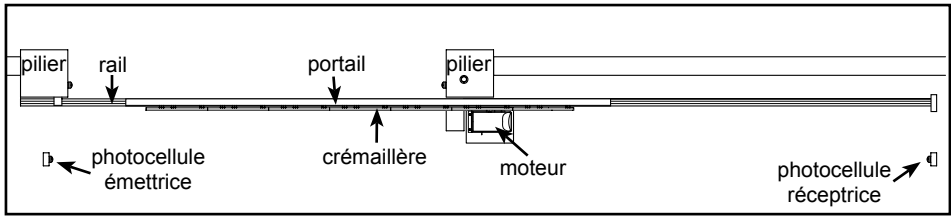
> Au niveau du bord secondaire :

Suivant votre installation, il peut exister des risques de choc ou d'écrasement dans la zone de dégagement du portail. Dans ce cas, vous devez obligatoirement supprimer ces risques, en grillageant la zone de dégagement, ou en utilisant des photocellules.

- Solution avec grillage (maillage 20 x 20mm maximum) :

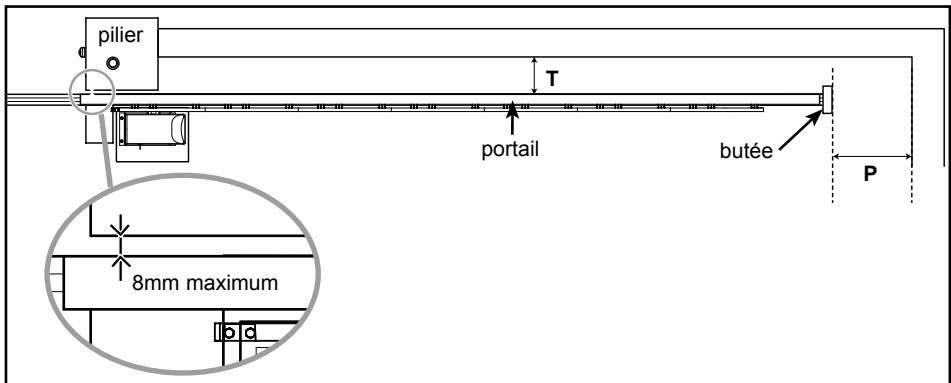


vue de dessus

- Solution avec photocellules :**vue de dessus**

La coupure du faisceau des photocellules doit provoquer l'arrêt d'urgence du portail. Dans ce cas, la sortie normalement fermée de la photocellule réceptrice (RX) doit être connectée sur l'entrée STOP de la carte électronique.

Afin de supprimer tout risque d'emprisonnement dans la zone de dégagement du portail, les distances de sécurité données dans le schéma ci-dessous, doivent être respectées.

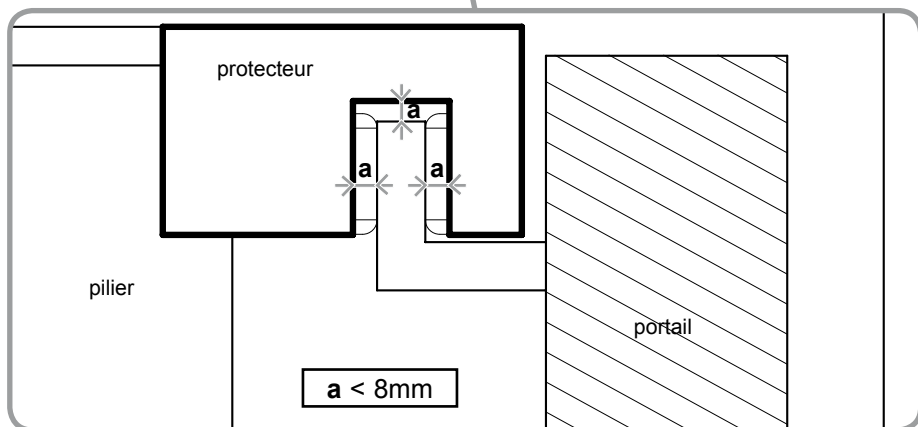
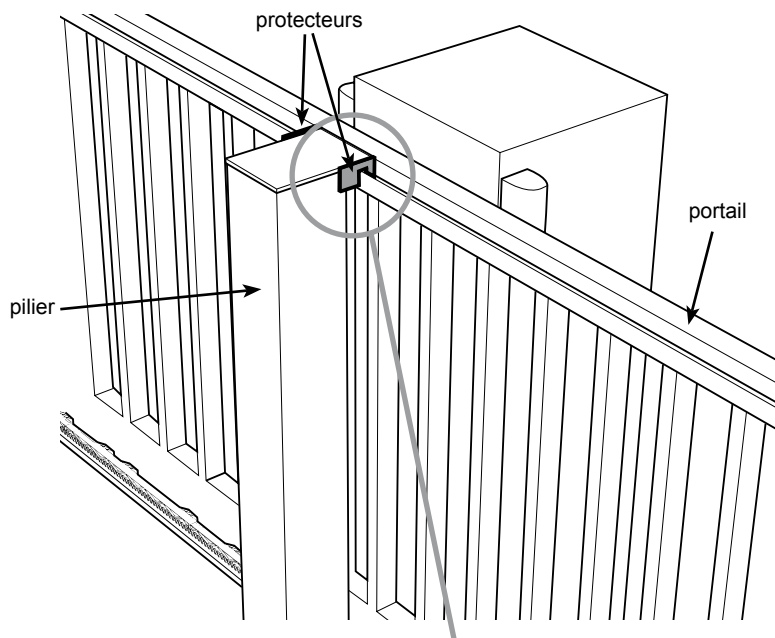
**vue de dessus**

- P = 500mm mini si T est supérieur à 100mm
- P = 200mm mini si T est inférieur à 100mm

Réglementation

> Au niveau de la glissière supérieure :

Il y a un risque d'entraînement des mains entre les galets de la glissière supérieure et le portail. Afin d'éviter ce risque, les distances de sécurité données dans le schéma ci-dessous doivent être respectées.



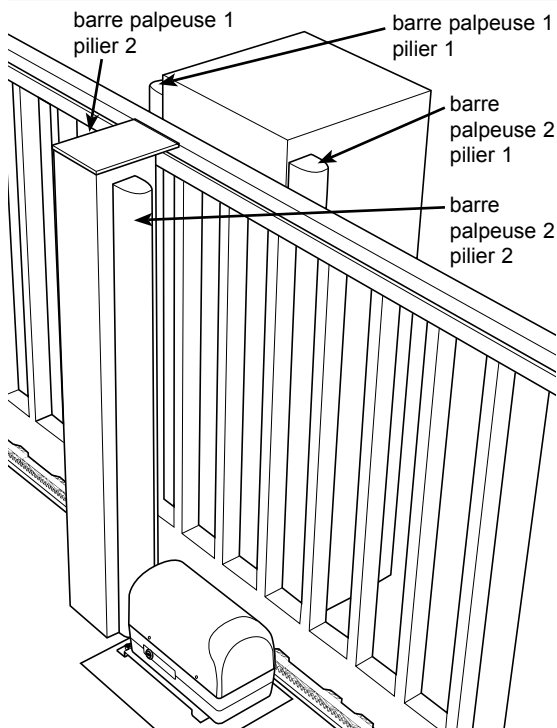
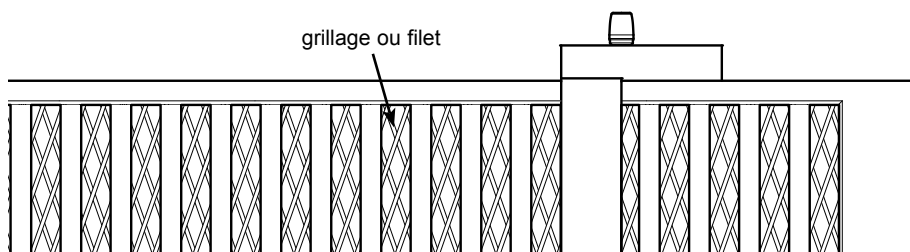
vue de profil

> Entre les barreaux d'un portail ajouré et le pilier :

Si le portail est de type ajouré, il y a risque de cisaillement entre les barreaux du portail et un pilier lorsque le portail est en mouvement.

Deux solutions pour supprimer ce risque :

- Installez un grillage ou un filet sur le portail. Le maillage doit être de 20 x 20mm maximum.
- Installez une ou deux barres palpeuses sur chaque pilier.



La barre palpeuse 2 du pilier 1 est nécessaire si le pilier et le muret (ou clôture ne sont pas alignés (comme sur le schéma) créant ainsi une zone d'écrasement entre le bord du pilier et un barreau du portail (les barres palpeuses utilisées doivent avoir une déformation suffisante entre le déclenchement et la position où le portail s'arrête effectivement (6 cm) (course résiduelle d'après la figure 3 de la EN 12978).

Remarque : Une barre palpeuse est un organe d'arrêt d'urgence à sortie à contact normalement fermé. Il doit être branché sur l'entrée STOP de la carte électronique.

Prévention des autres risques :

> L'organe de manoeuvre d'un interrupteur sans verrouillage doit être situé en vue directe de la partie entraînée mais éloigné des parties mobiles. Sauf s'il fonctionne avec une clé, il doit être installé à une hauteur minimale de 1,5 m et ne pas être accessible au public.

> Après installation, s'assurer que les parties du portail ne viennent pas en débord au-dessus d'un trottoir ou d'une chaussée accessibles au public.

Avertissements

> Cet appareil n'est pas prévu pour être utilisé par des personnes (y compris les enfants) dont les capacités physiques, sensorielles ou mentales sont réduites, ou des personnes dénuées d'expérience ou de connaissances, sauf si elles ont pu bénéficier, par l'intermédiaire d'une personne responsable de leur sécurité, d'une surveillance ou d'instructions préalables concernant l'utilisation de l'appareil.

> Suivre toutes les instructions d'installation, car une installation incorrecte peut conduire à des blessures graves.

> La société Avidsen ne pourra être tenue responsable en cas de dommage si l'installation n'a pas été faite comme indiquée dans ce guide.

> Ce produit ne doit être utilisé que pour ce à quoi il a été prévu, c'est à dire motoriser un portail coulissant pour un accès véhicule. Toute autre utilisation sera considérée comme dangereuse et la société Avidsen ne pourra en être tenue responsable.

> Il est strictement interdit de modifier l'un des éléments fournis dans ce kit, ou d'utiliser un élément additif non préconisé dans ce guide.

Déclaration de conformité

À la directive R&TTE

avidsen

Déclare que l'équipement désigné ci-dessous :

**KIT DE MOTORISATION POUR PORTAIL
COULISSANT GÉNÉRATION 2 RÉF. 582848
(1 Motoréducteur + 1 jeu de photocellules + 1 Feu
+ 2 télécommandes XS-4H)**

Est conforme à la directive R&TTE 99/5/CE et sa conformité a été évaluée selon les normes applicables en vigueur :

- EN 301489-3 V1.4.1 & EN 301489-1 V1.8.1
- EN 300220-2 V2.3.1 & EN 300220-1 V2.3.1

Est conforme à la directive Basse Tension 2006/95/CE et sa conformité a été évaluée selon les normes applicables en vigueur :

- EN 60335-1:2002 + A1:2004 + A11:2004 + A12:2006 + A2:2006 + A13:2008 + A14:2010
- EN 60335-2-103:2003 + A11:2009

La télécommande XS-4H incluse dans le produit précédemment cité est conforme à la directive R&TTE 99/5/CE et sa conformité a été évaluée selon les normes applicables en vigueur :

- EN 60950-1:2006 + A11:2009
- EN 301489-3 V1.4.1 & EN 301489-1 V1.8.1
- EN 300220-2 V2.3.1 & EN 300220-1 V2.3.1

La télécommande ne provoque aucun risque concernant l'exposition des personnes aux champs électromagnétiques puisque la puissance d'émission est inférieure à 20mW.

A Tauxigny
12.07.11



Alexandre Chaverot
Président

Garantie

> Ce produit est garanti 2 ans, pièces et main d'œuvre, à compter de la date d'achat. En cas de problème, notre assistance téléphonique est à votre disposition au 09 74 75 01 74 (prix d'un appel local), du lundi au vendredi de 9h00 à 12h00 et de 14h00 à 18h00.

> La garantie sera prise en compte sur présentation du titre d'achat daté : elle est strictement limitée au remplacement gratuit ou à la réparation en usine de la ou des pièces reconnues défectueuses.

> La garantie ne couvre pas les éléments dits consommables tels que piles ou ampoules, ni les dommages causés par négligence, par chocs ou accidents.

> Aucun des éléments de ce produit ne doit être ouvert ou réparé, excepté pour l'insertion et le remplacement des éléments dits consommables, par des personnes étrangères à la société AVIDSEN.

> Toute intervention sur le produit annulera la garantie.

> La pose et la dépose ne sont pas prises en charge par la garantie AVIDSEN.

Besoin d'une assistance téléphonique?

Nos conseillers vous répondent du lundi au vendredi de 9h à 12h et de 14h à 18h au :

09 74 75 01 74

(PRIX D'UN APPEL LOCAL)

et prononcez le mot clé "Domotique LIVEEZ"



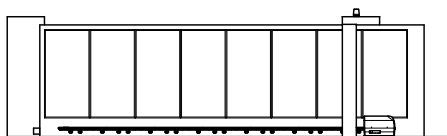
Pour **aller**
plus **loin...**

Accessoires en option

72

Le concept Blyss «**LIVEEZ**»

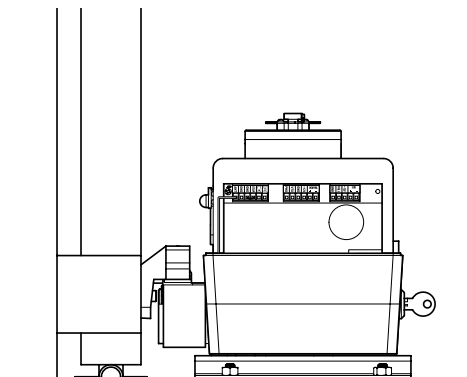
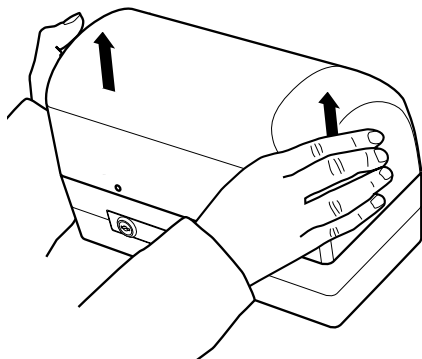
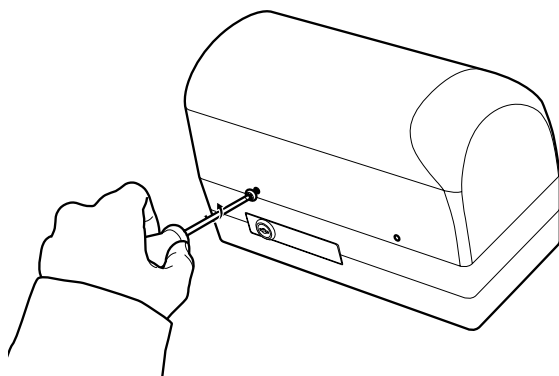
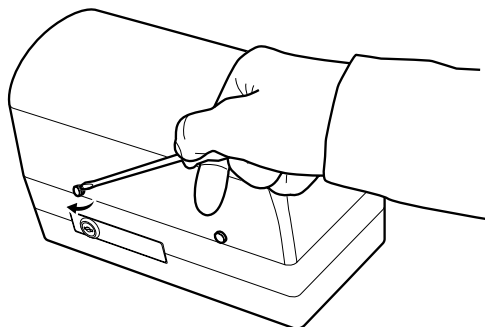
80



Pour aller plus loin...

Carte électronique du moteur

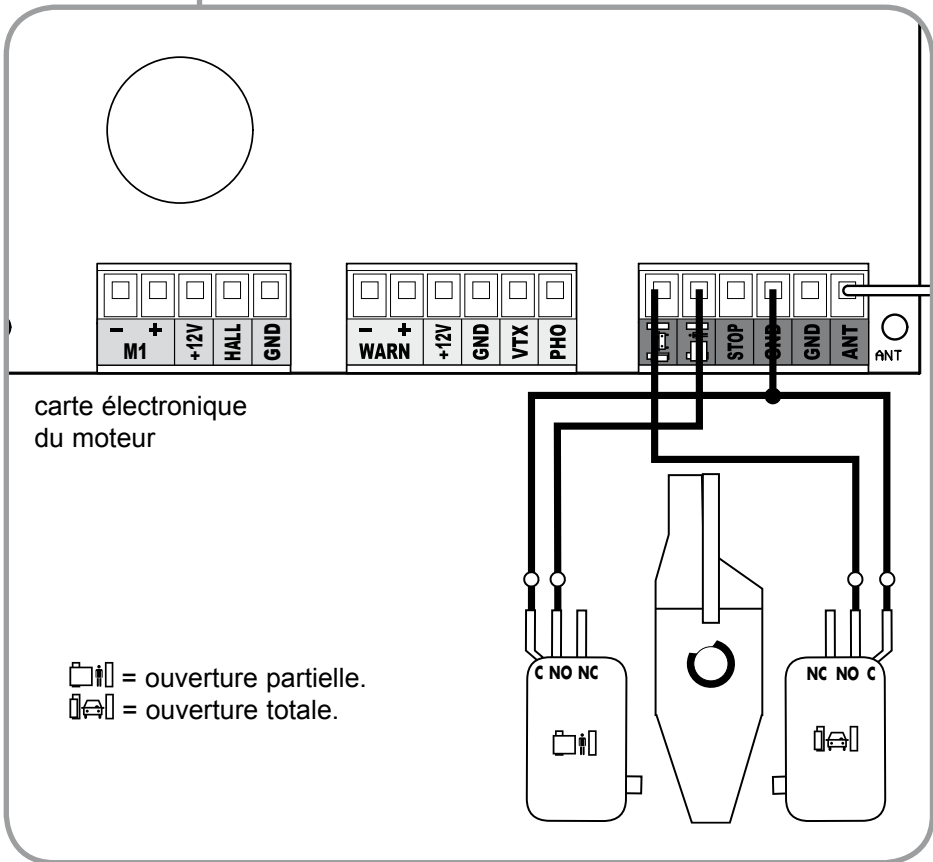
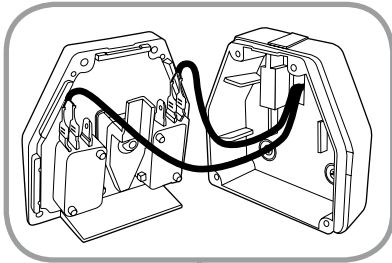
- > Pour connecter les accessoires à votre motorisation, vous devez accéder à la carte électronique du moteur.
- > Débranchez l'alimentation de la motorisation.
- > Pour ouvrir le moteur, suivez les étapes suivantes.



Sélecteur à clé réf. 582854

> Vous pouvez également commander votre motorisation de portail à partir d'un sélecteur à clé.

> Pour connecter le sélecteur à clé à votre motorisation, suivez le schéma ci-dessous.



Pour aller plus loin...

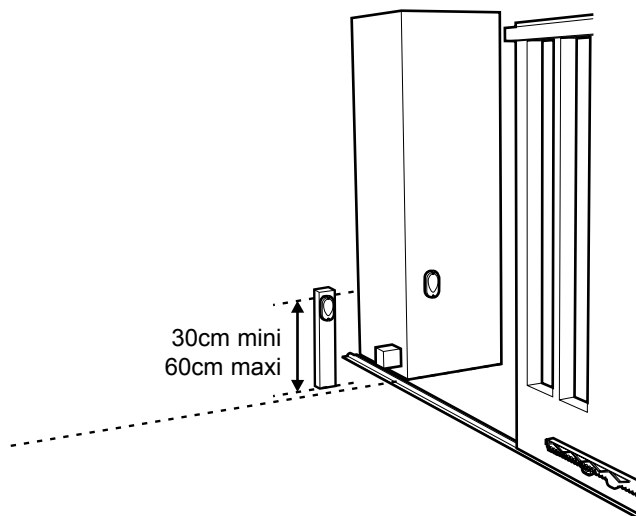
Photocellules réf. 582855

> Dans le cadre d'une utilisation avec le portail non visible, il est obligatoire d'installer un deuxième jeu de photocellules afin d'empêcher l'ouverture du portail lorsqu'un élément (voiture, personne, ...) est derrière le portail.

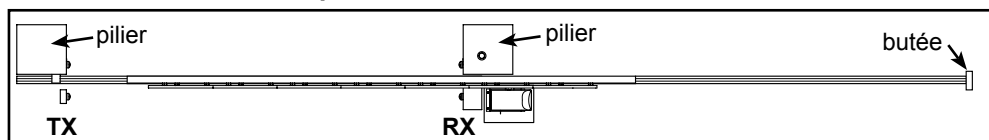
> Pour installer les photocellules, suivez les schémas suivants.

> Les supports utilisés pour fixer les photocellules doivent être correctement fixés au sol et parfaitement alignés.

> Les photocellules doivent être placées exactement à la même hauteur par rapport au sol et cette hauteur doit être comprise entre 30 et 60cm.

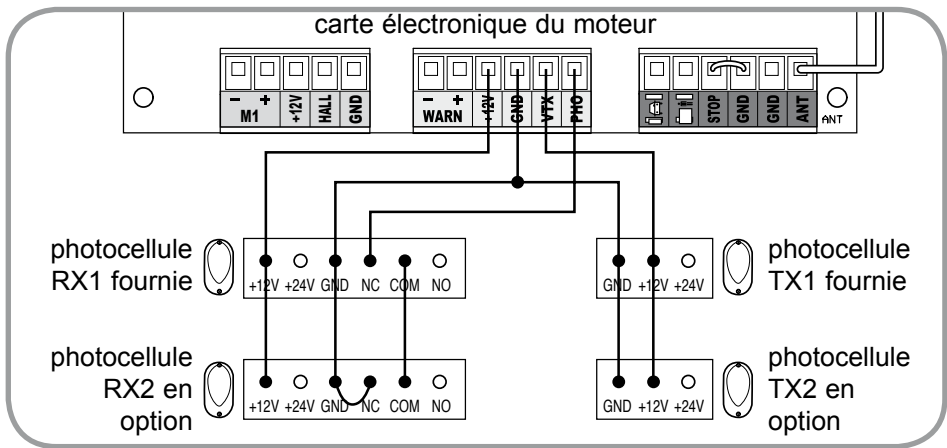


Protection bord primaire



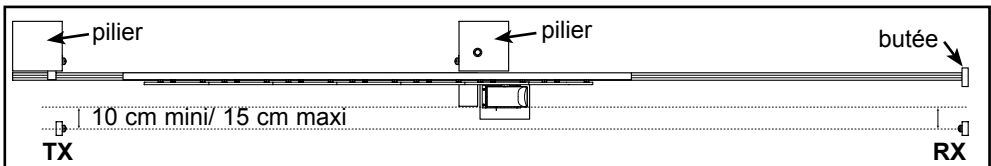
vue de dessus

> En branchant des photocellules de la manière suivante, le système réagit à une coupure de l'un ou l'autre des faisceaux infrarouges uniquement pendant la fermeture.



Protection bords primaire et secondaires

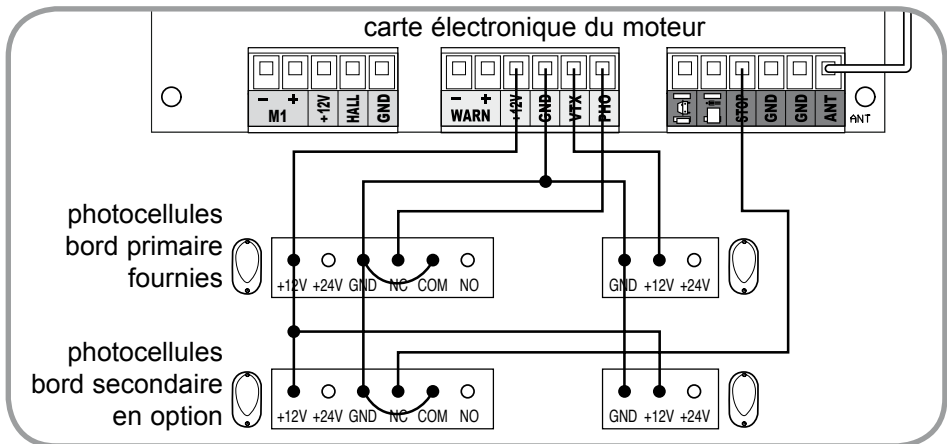
> Dans le cas précédent, le deuxième jeu ne peut pas être monté pour protéger le bord secondaire du portail pendant l'ouverture.



vue de dessus

> Pour ce type de fonctionnement, branchez le deuxième jeu de photocellules sur l'entrée «arrêt d'urgence» comme montré ci-dessous

> En cas d'utilisation de l'entrée STOP, il faut retirer le pontage entre STOP et GND.



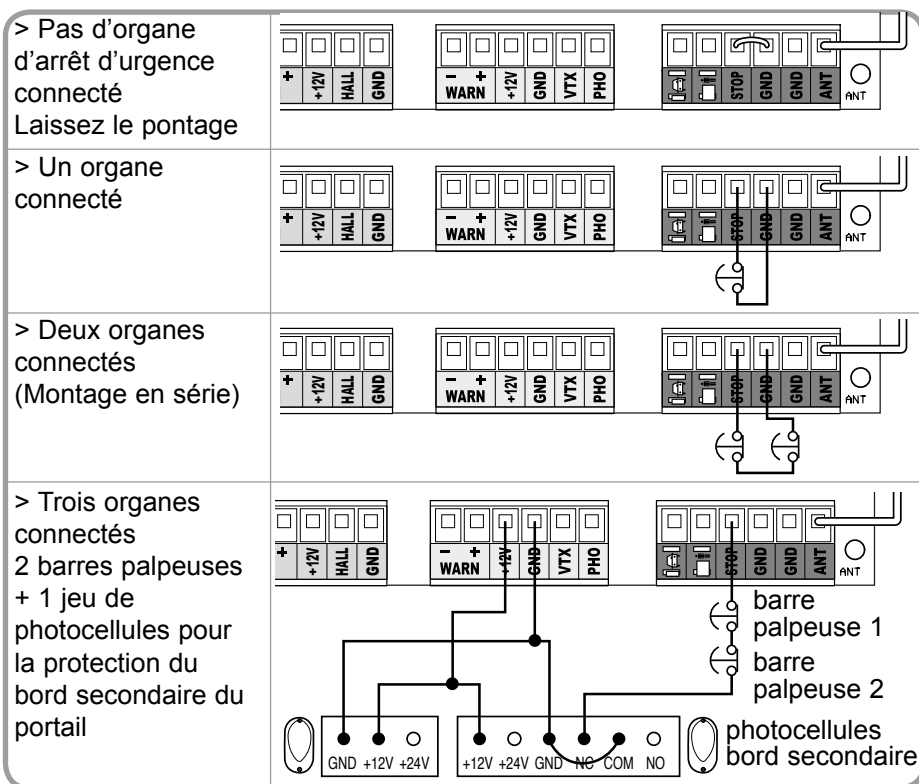
Pour aller plus loin...

Organes d'arrêt d'urgence filaires (optionnels)

> L'entrée pour les organes d'arrêt d'urgence est de type contact sec normalement fermé. **Dans le cas où aucun organe d'arrêt d'urgence n'est installé, il est impératif de laisser le pontage fermant le contact entre STOP et GND.**

> Exemples d'organes d'arrêt d'urgence :

- coup de poing d'arrêt d'urgence
- barre palpeuse
- photocellules de protection du bord secondaire du portail



Remarque: les organes d'arrêt d'urgence sont à contact normalement fermé, donc pour en connecter plusieurs, il faut les brancher en série.

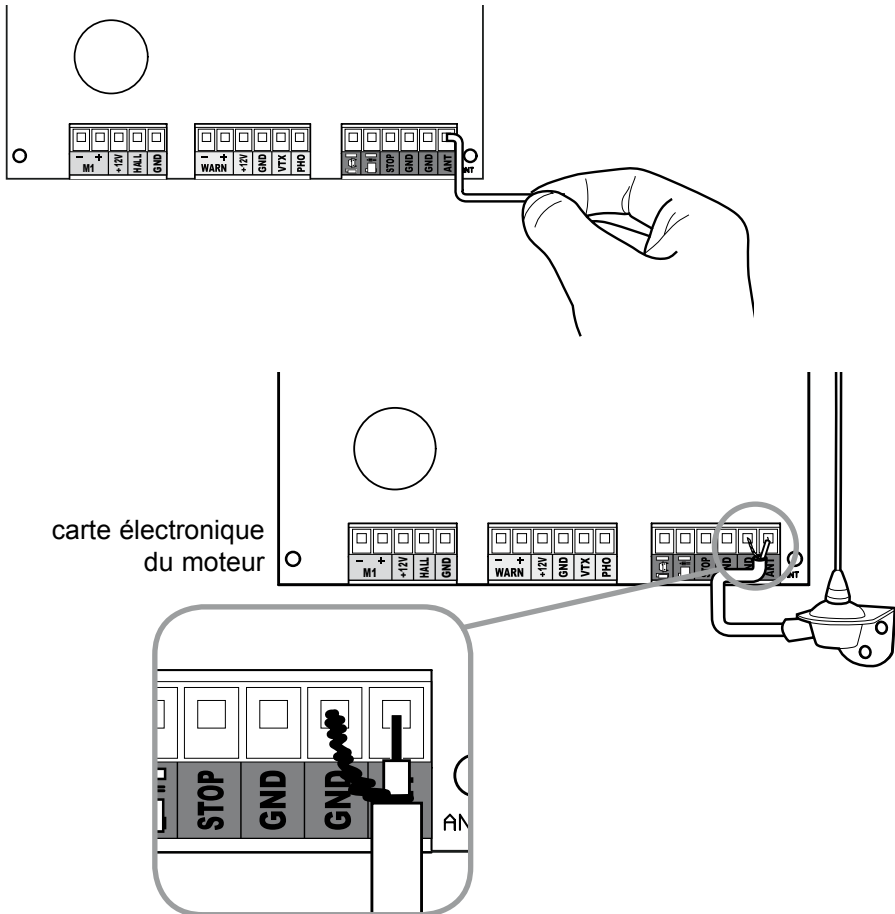
Antenne additionnelle réf. 582846

> L'utilisation d'une antenne additionnelle permet d'améliorer la portée et ainsi de pouvoir mettre en mouvement la motorisation avec la télécommande de plus loin.

Connexions :

> Retirez le fil d'antenne d'origine.

> Connectez le câble coaxial de l'antenne additionnelle sur la carte électronique de la motorisation.



Pour aller plus loin...

Batterie de secours réf. 104901

> La batterie de secours est utile en cas de coupure de courant, elle permet de faire fonctionner la motorisation pendant quelques jours.

> Coupez l'alimentation 230V (disjoncteur de protection en position OFF) et connectez la batterie **en respectant les bornes + et -** et en utilisant les câbles rouge et noir fournis (rouge sur borne + et noir sur borne -).

> Remettez l'alimentation 230V (disjoncteur de protection en position ON).

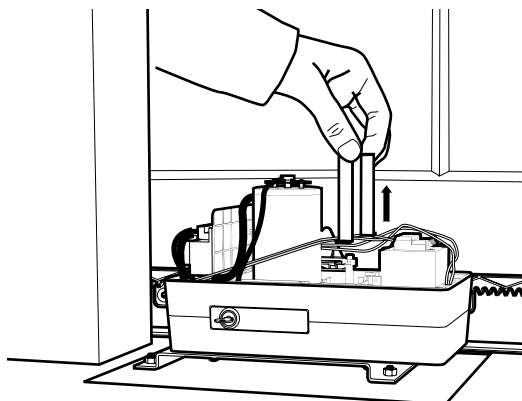
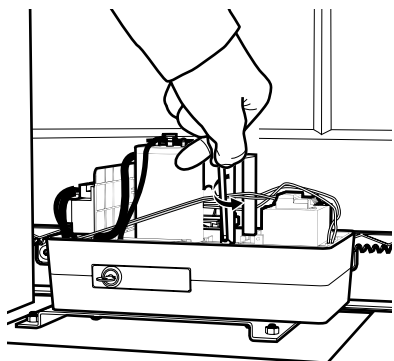
> La batterie va se charger en 24 heures environ. Passé ce délai, faites un essai de fonctionnement du portail (1 ouverture + 1 fermeture) après avoir mis la motorisation hors tension (disjoncteur de protection en position OFF).

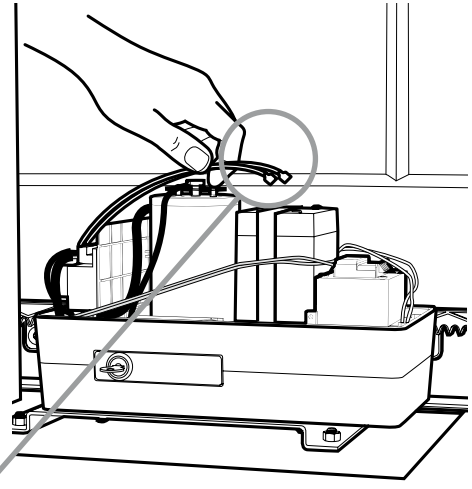
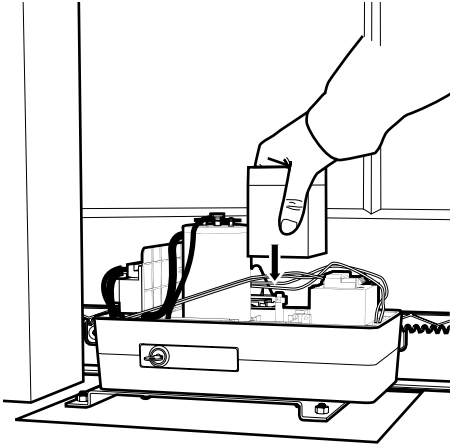
> Après ce test, rebranchez l'alimentation (disjoncteur de protection en position ON). La batterie prendra le relais en cas de coupure de courant.

Utilisez l'élément du kit suivant



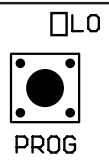
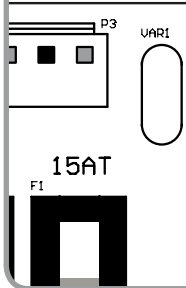
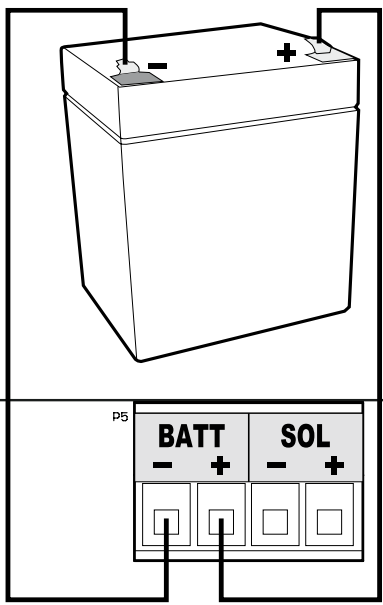
[10] x1





batterie 12V/4Ah au plomb

carte électronique
du moteur



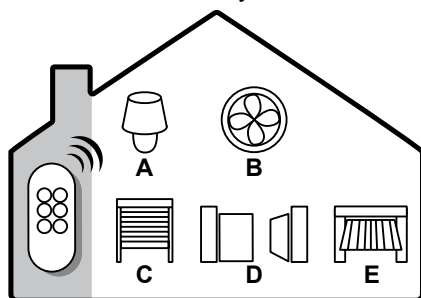
Pour aller plus loin...



Le concept LIVEEZ vous permet de sécuriser votre maison et vos proches, de commander et de programmer tous vos équipements électriques (éclairage, chauffages, volets, automatismes de portail...) de chez vous ou à distance grâce à une gamme de produits compatible et évolutive.

De chez vous

> Via une **télécommande** Blyss



A. Eclairage intérieur/ extérieur

D. Portail

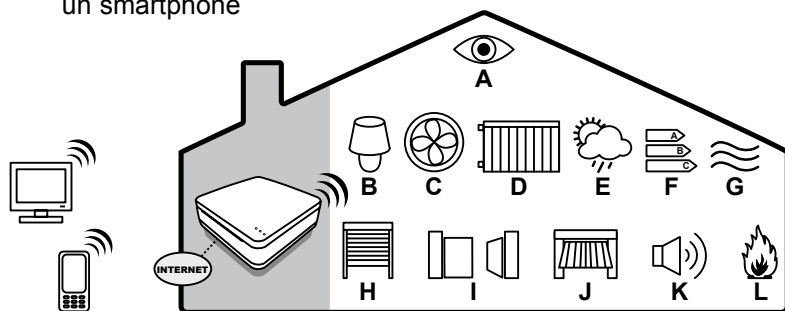
B. VMC

E. Porte de garage

C. Volets

De chez vous ou de l'extérieur

> Via la **centrale domotique** (connectée à internet) pour piloter vos équipements électriques depuis un ordinateur ou un smartphone



A. Surveillance

E. Météo

I. Portail

B. Eclairage intérieur/ extérieur

F. Consommations énergétiques

J. Porte de garage

C. VMC

G. Détection inondation

K. Détection intrusions

D. Chauffage

H. Volets

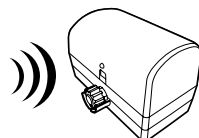
L. Détection incendie

Produits compatibles

Récepteurs compatibles avec la télécommande de ce kit	
Gamme Gestion éclairage	Gamme Motorisation/ fermeture
réfs. 582874 - 582882 - 582875 - 582863 - 582866 - 582856 - 582865 - 582870	réfs. 582852 - 582847 - 582849 - 582857



Emetteurs compatibles avec le moteur de ce kit		
Gamme Vidéosurveillance	Gamme Motorisation/ fermeture	Autres
réfs. 582889 - 582892 - 587967	réfs. 582853 - 582858	réfs. 582886 - 582883 - 582864

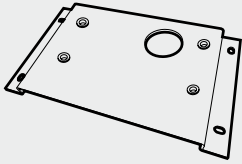


Pour aller plus loin...

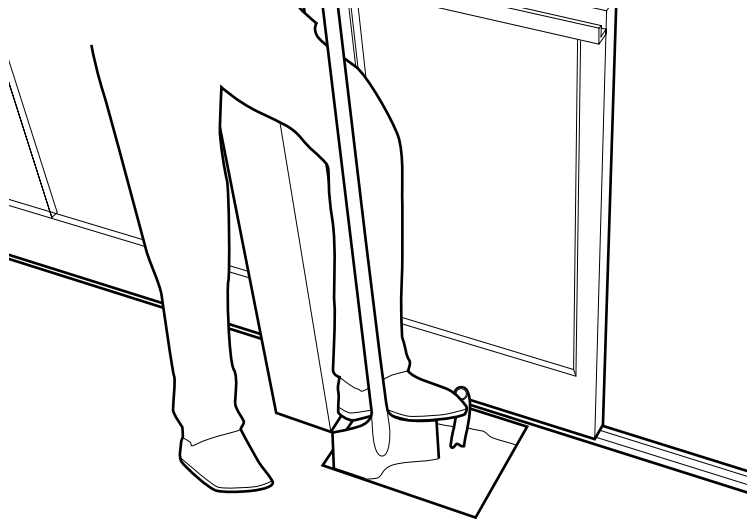
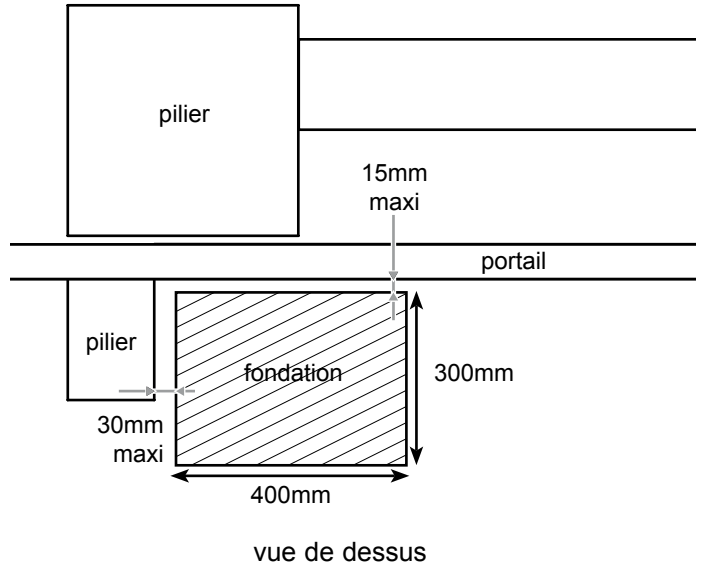
Pose du moteur

Pour exemple : Cas d'une ouverture portail de gauche à droite (vue de l'intérieur)

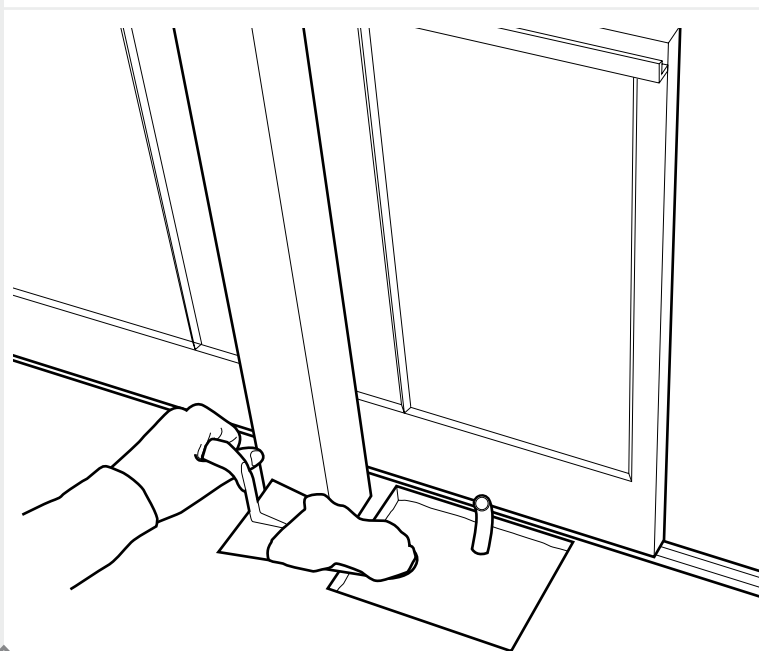
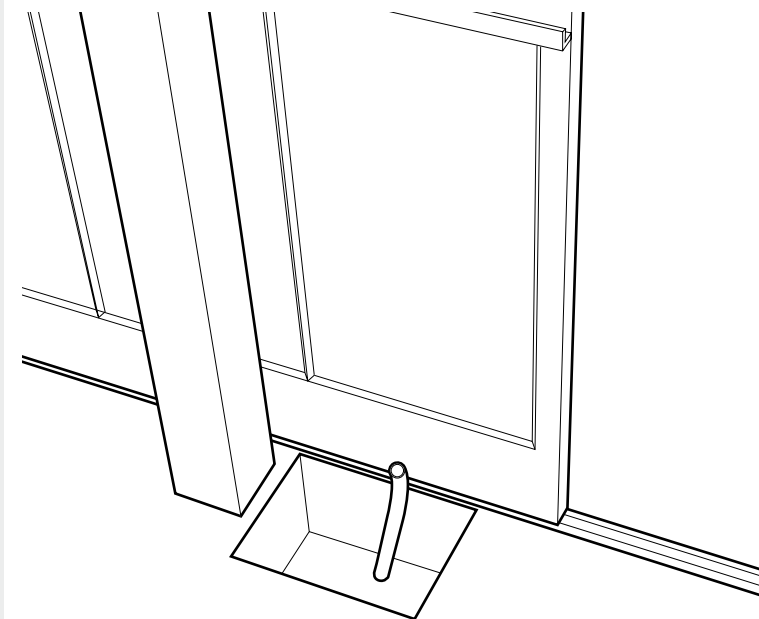
01



[1] x2



01

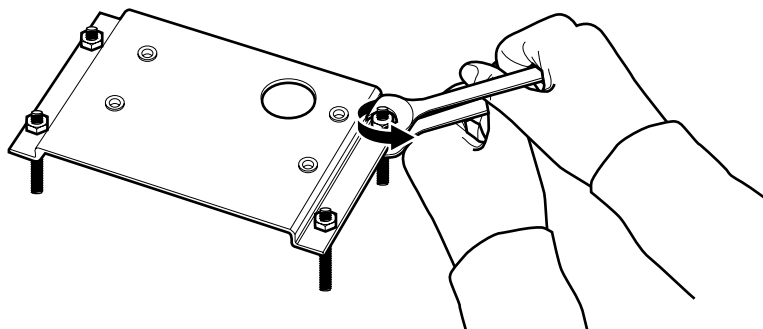
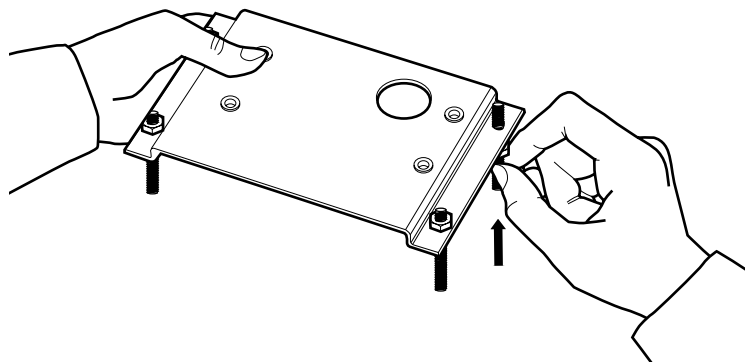


Faites une fondation à l'endroit où sera fixé le moteur. Le type et les dimensions de la fondation dépendent de la nature du sol.

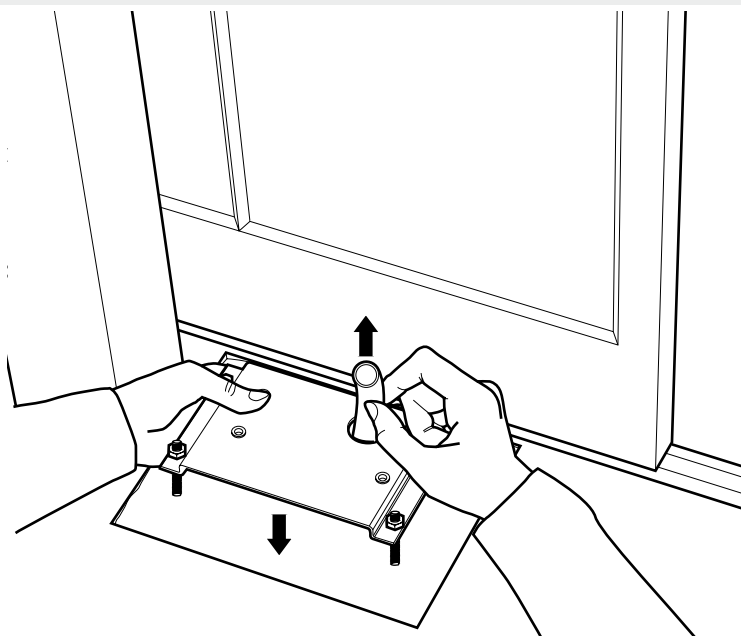
Prévoyez un ou plusieurs passage de câble suivant les normes électriques en vigueur.

La fondation doit être placée à 15mm maximum du portail et à 30mm maximum du bord du pilier.

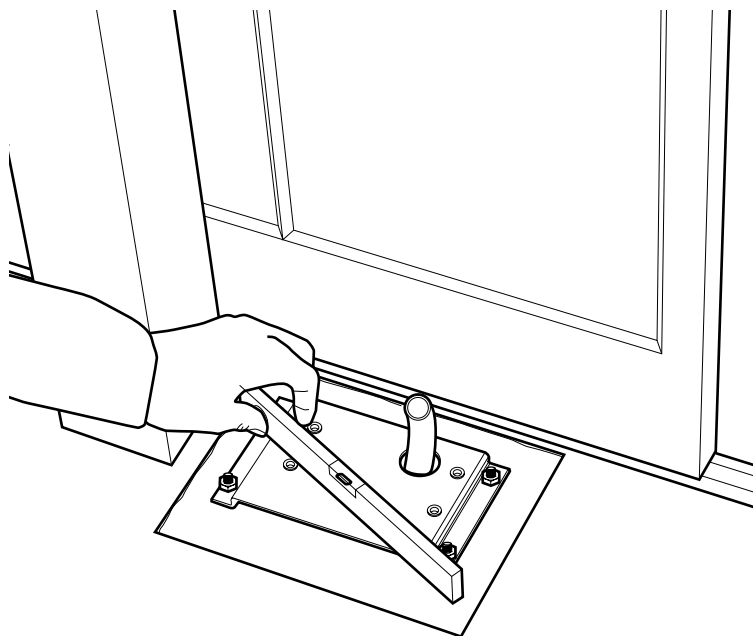
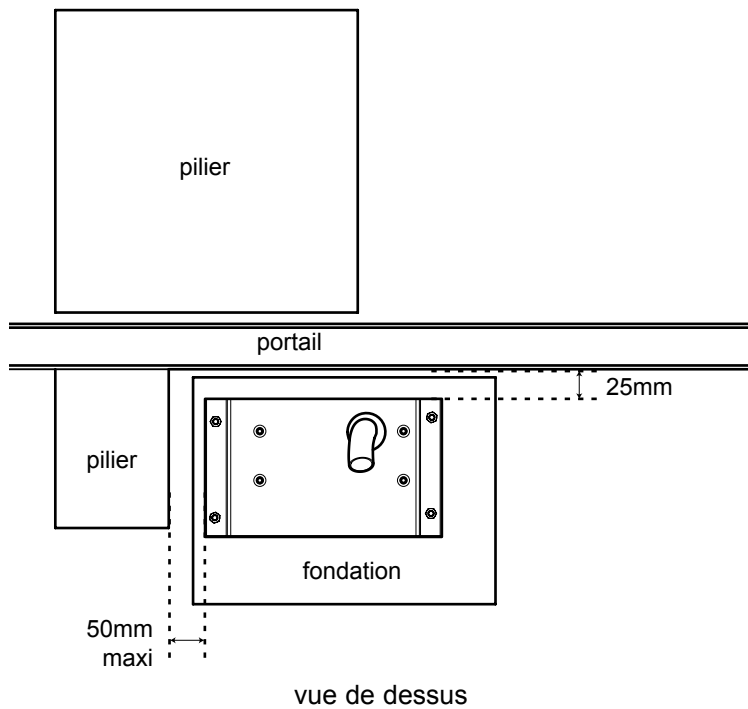
01



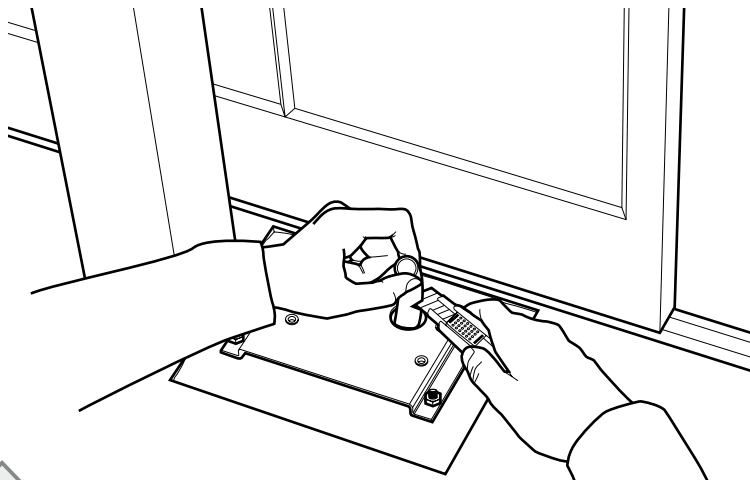
Fixez des tiges filetées sur le socle de fixation du moteur à l'aide d'écrous. Sur chaque tige filetée, mettez un écrou de chaque côté du socle.



01

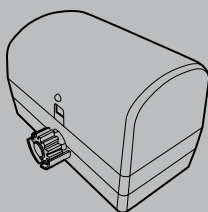


01



Encrez le socle dans la fondation encore humide en faisant passer la gaine dans le trou prévu à cet effet. Le socle doit être positionné à 25mm du portail et à 50mm maxi du bord du pilier. Vérifiez que le socle soit bien à l'horizontal. Coupez l'excédent de gaine quand la fondation a durci.

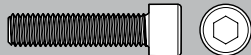
02



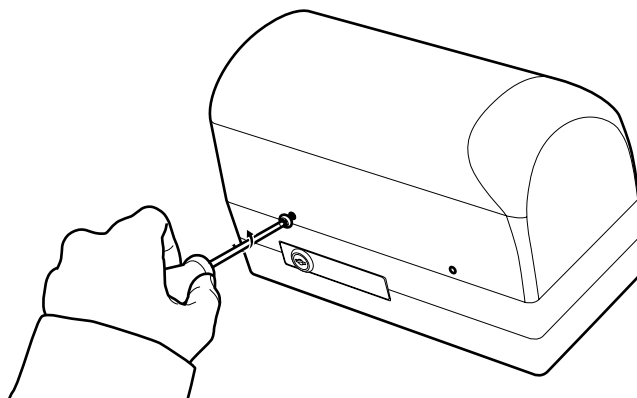
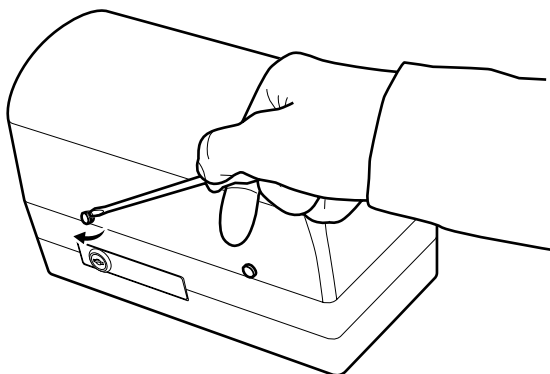
[2] x1



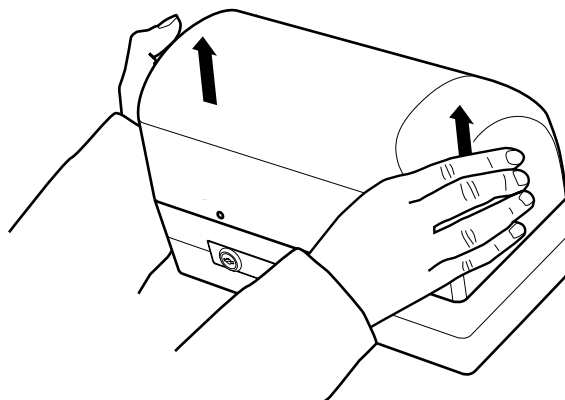
[12] x4



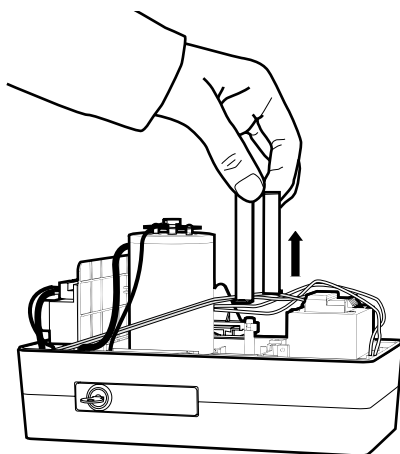
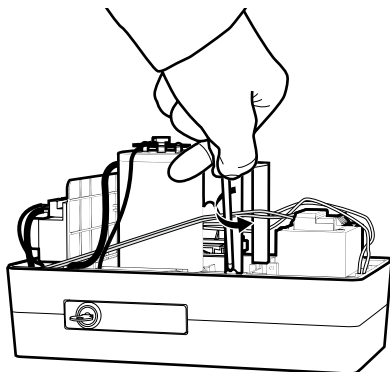
[13] x4



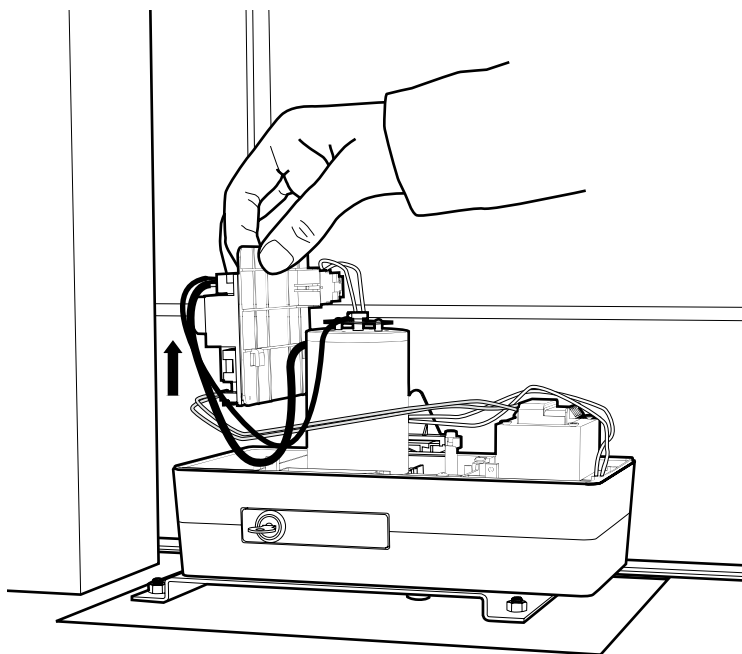
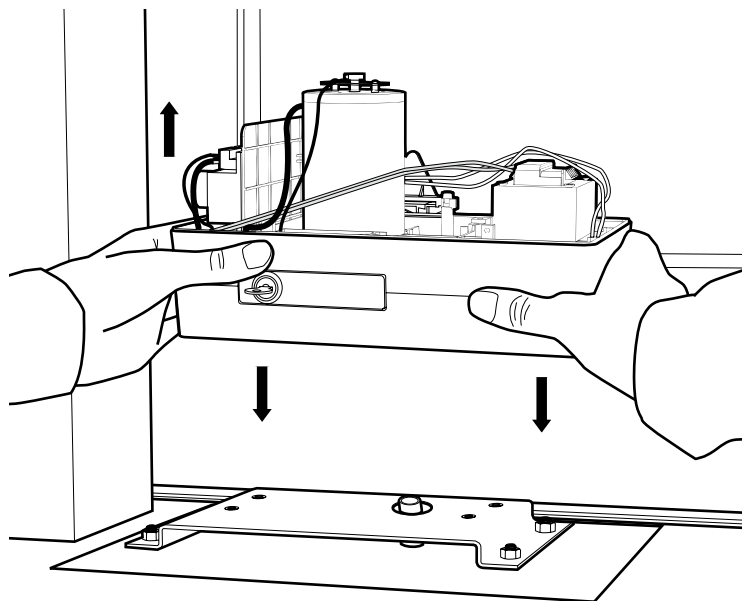
02



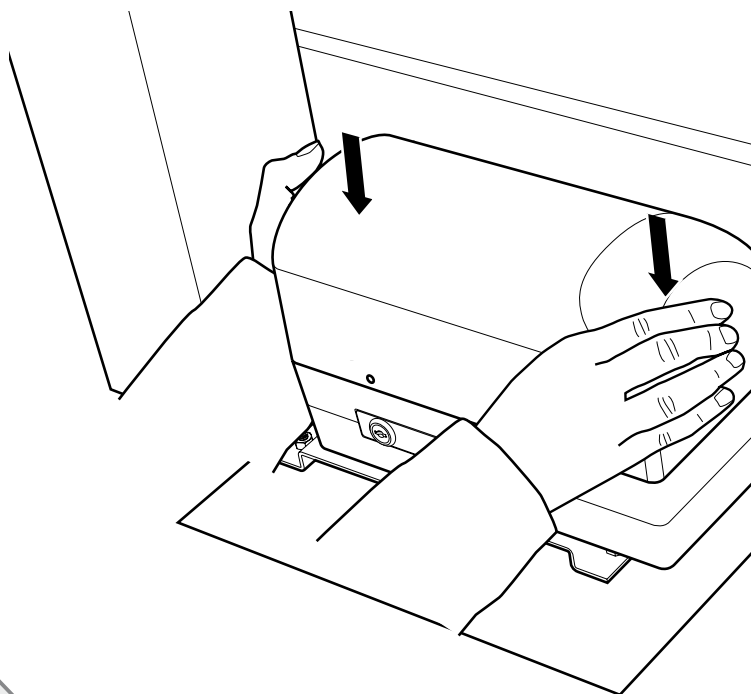
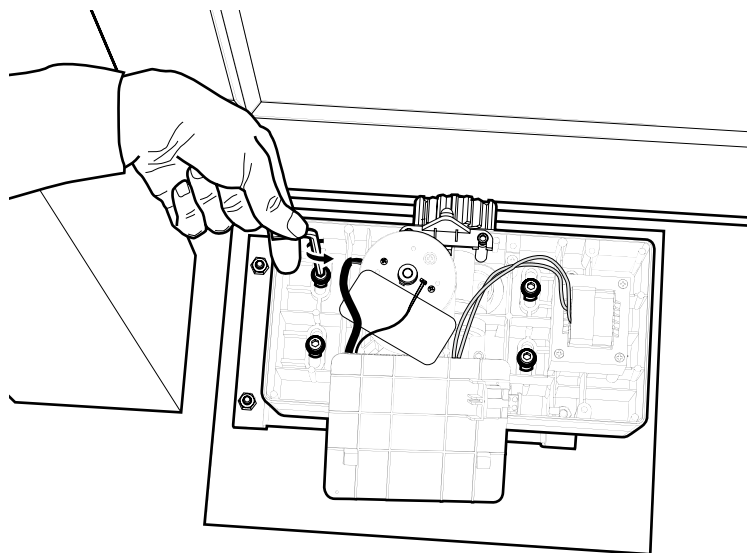
Otez le capot du moteur.



Retirez l'arceau du moteur.



02

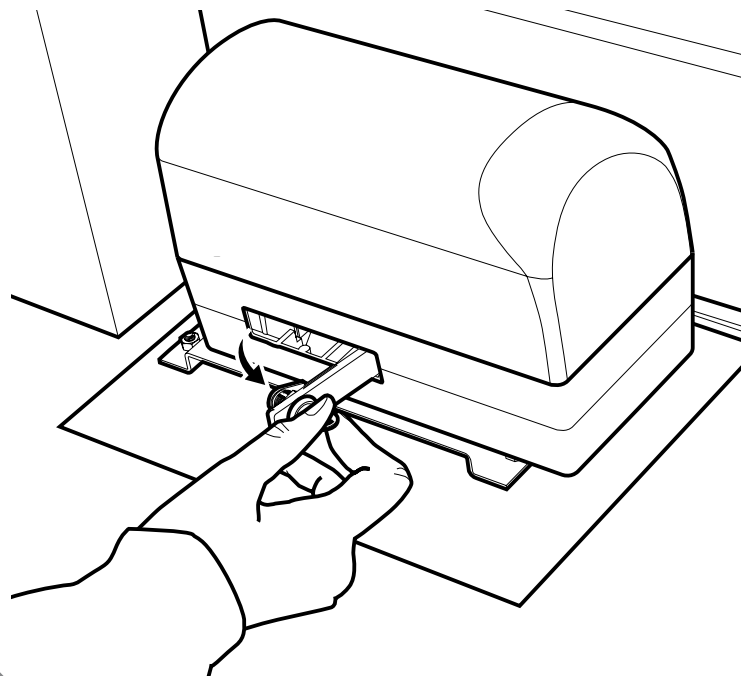
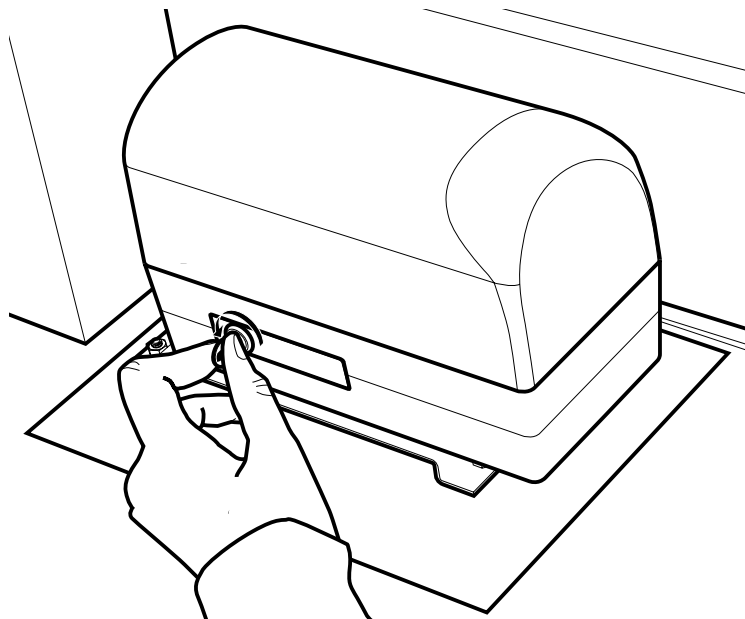


Positionnez le moteur sur son socle. Otez la carte électronique. Utilisez une clé allen 6mm pour fixer le moteur sur son socle à l'aide des vis et des rondelles fournies. Remettez le capot sur le moteur sans le fixer. Le moteur doit être parfaitement parallèle au portail.

03



[3] x2

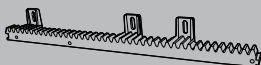


Débrayez le moteur afin de pouvoir manoeuvrer le portail manuellement pendant l'installation de la crémaillère.

Pose de la crémaillère

Fermez complètement le portail. Positionnez un premier élément de crémaillère sur la roue dentée de la motorisation. La partie du portail où doivent être fixés les éléments de crémaillère doit être rigide, si ce n'est pas le cas, renforcez-la.

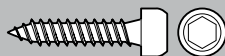
04



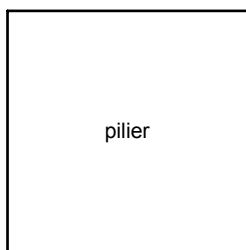
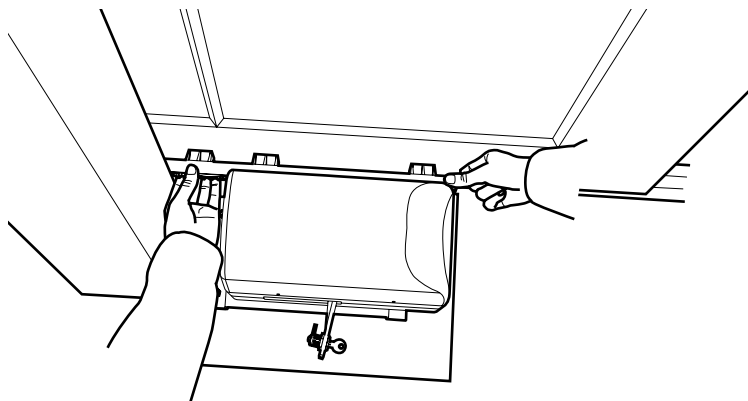
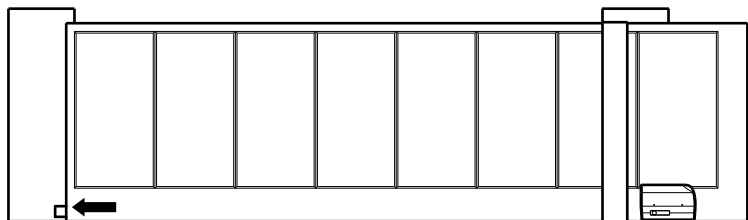
[4] x8



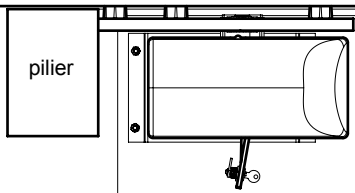
[13] x24



[14] x24



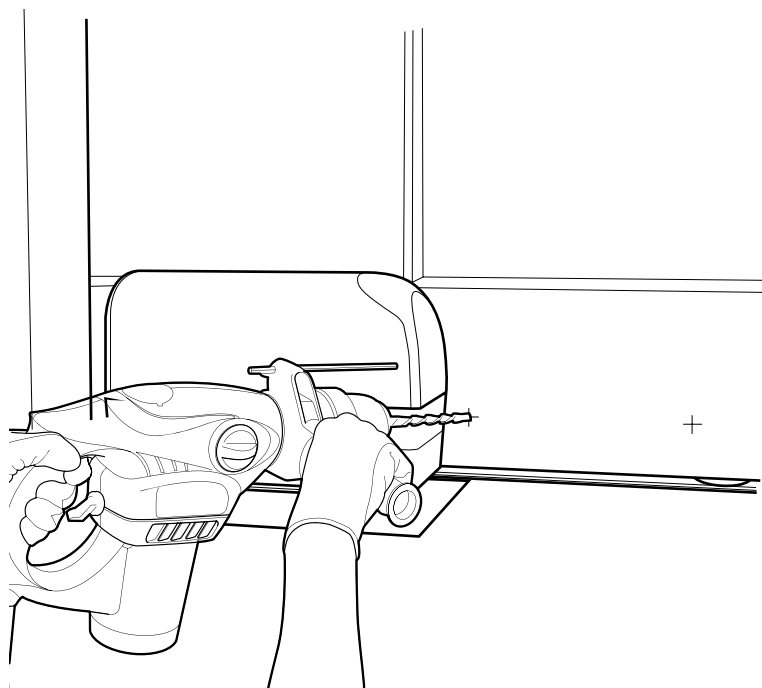
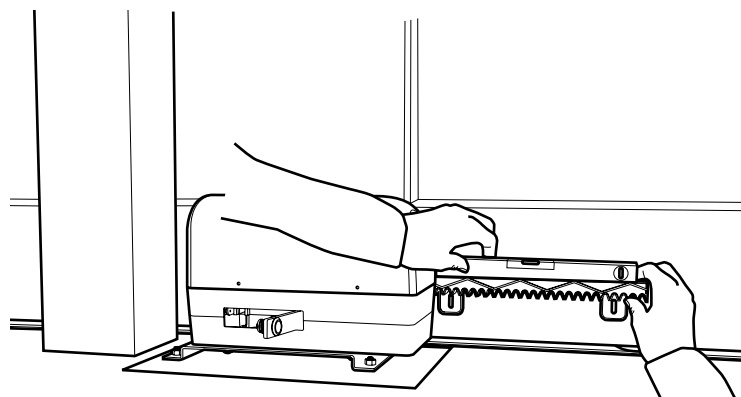
portail



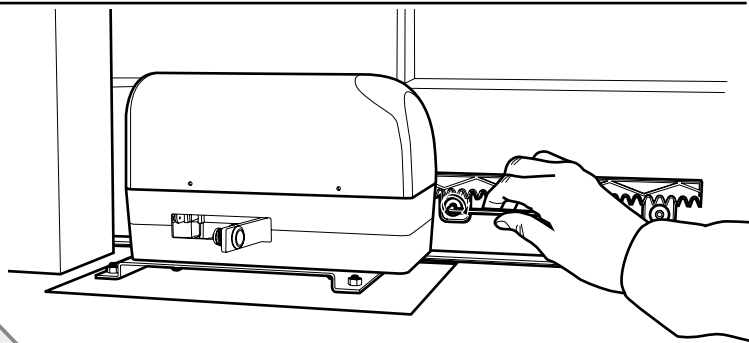
vue de dessus

Ouvrez légèrement le portail en conservant la position de la crémaillère contre celui-ci jusqu'à l'apparition des deux premières pattes de fixation. Marquez ensuite l'emplacement des deux premiers trous. La crémaillère doit être parfaitement à l'horizontal.

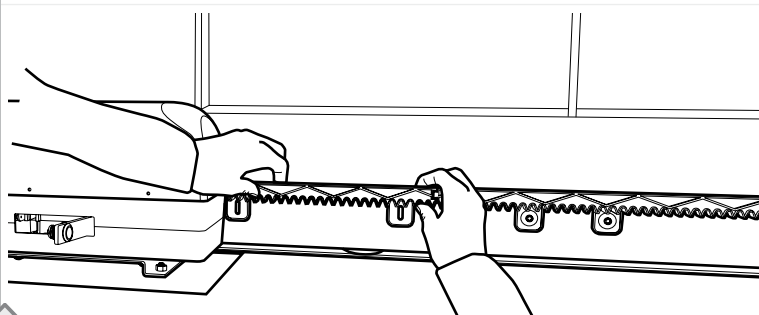
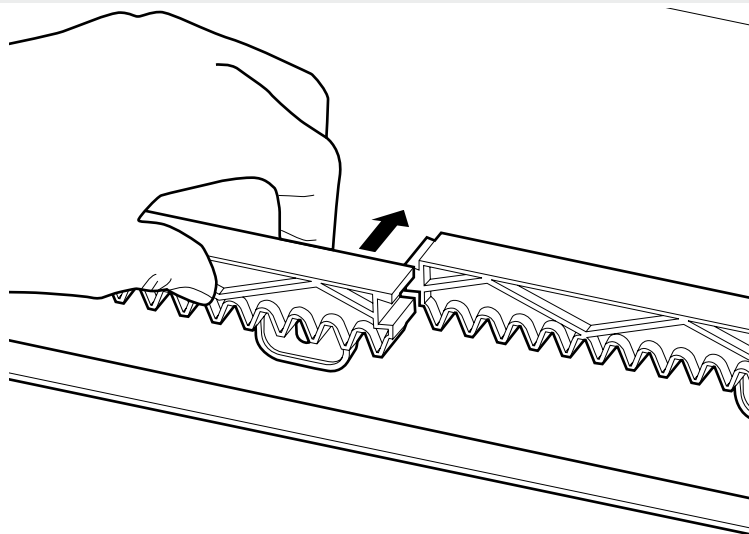
04



04



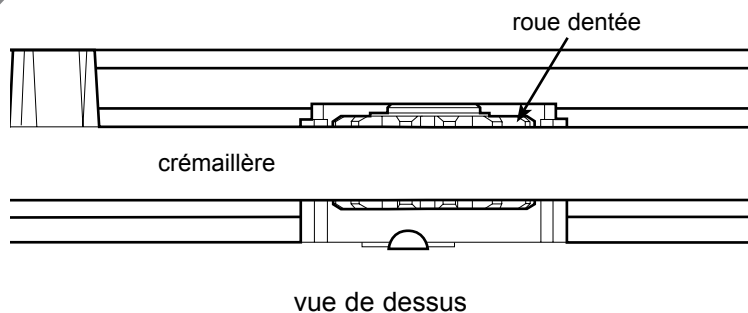
Fixez la crémaillère à l'aide des rondelles et des vis fournies. Ouvrez ensuite légèrement le portail pour fixer la troisième patte de la crémaillère.



Ouvrez encore un peu le portail afin de pouvoir assembler un deuxième élément de crémaillère avec le premier. Positionnez l'extrémité gauche du nouvel élément en contact avec la roue dentée. Marquez les trous, percez et fixez. Procédez de la même façon avec autant d'éléments que nécessaire pour ouvrir entièrement le portail.

Vérifiez que la totalité de la crémaillère est centrée sur la roue dentée du moteur. Si ce n'est pas le cas, ajustez la position du moteur sur son socle.

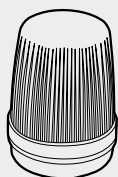
04



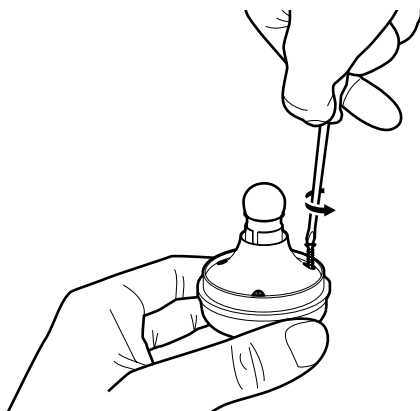
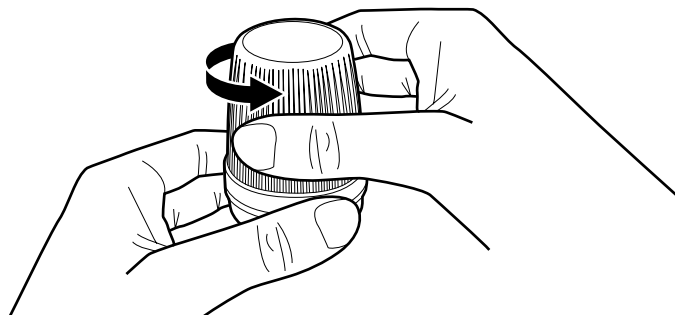
Pose du feu clignotant

Positionnez le feu clignotant en haut du pilier devant lequel est fixé le moteur. Il doit être visible de l'intérieur comme de l'extérieur.

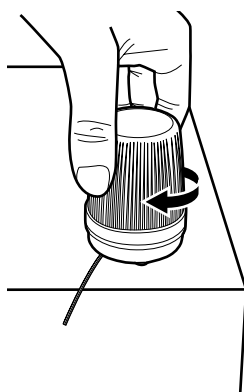
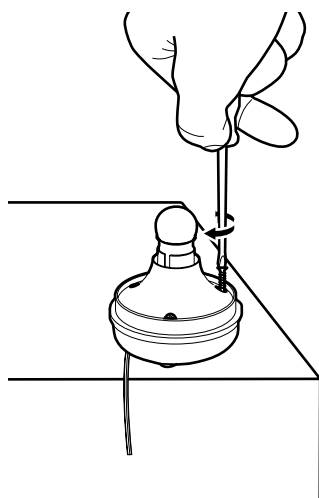
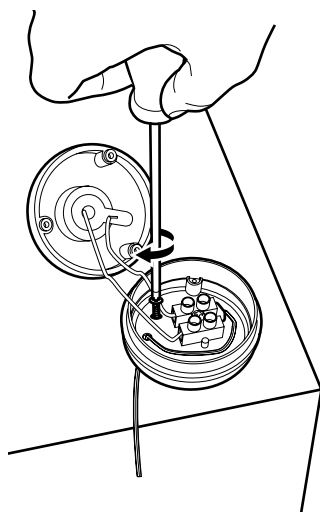
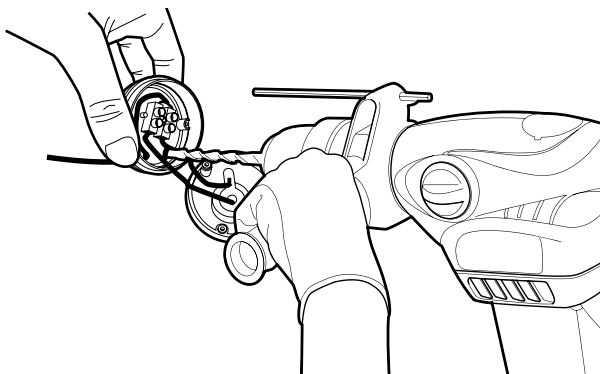
05



[5] x01



05



Connectez un câble de la longueur nécessaire et de section d'au moins $0,5\text{mm}^2$. Percez un trou dans le fond de la base du feu clignotant et fixez-le en haut du pilier.

Pose des photocellules

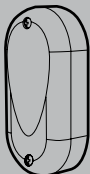
Installez la photocellule réceptrice (RX est inscrit à l'arrière) du même côté du portail que le moteur.

La surface des piliers doit être parfaitement plate afin de pouvoir aligner convenablement le faisceau infrarouge des photocellules.

Placez les photocellules exactement à la même hauteur par rapport au sol, elles doivent être parfaitement alignées et parallèles entre elles.

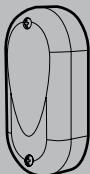
06

RX

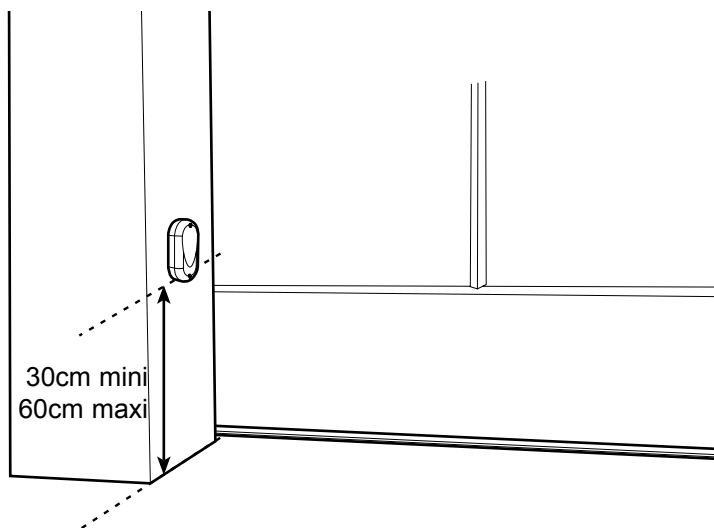


[6] x1

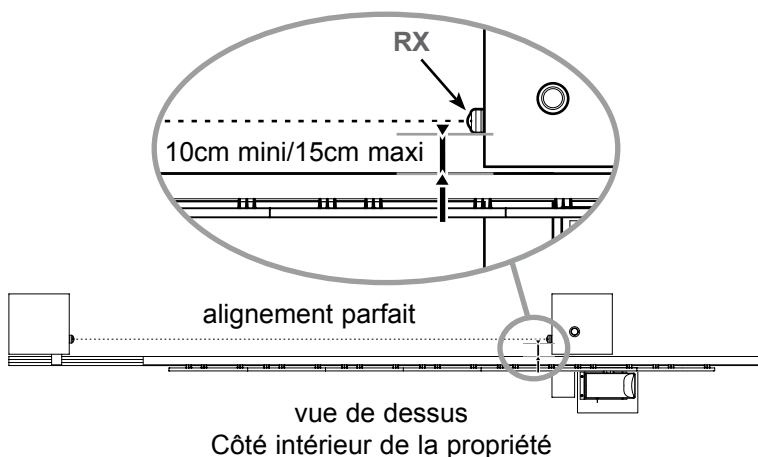
TX



[7] x1

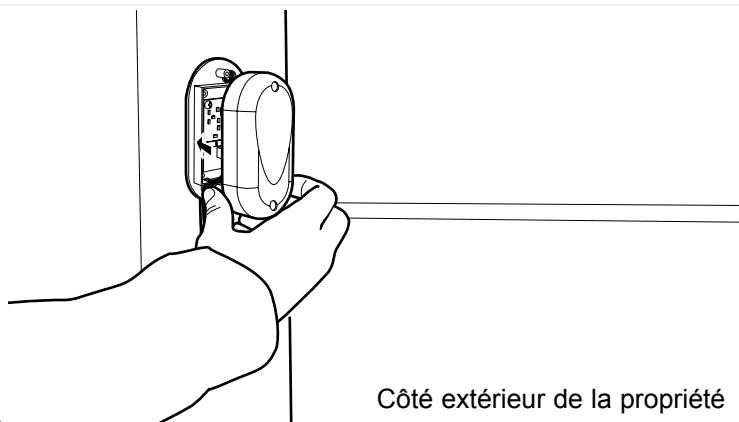
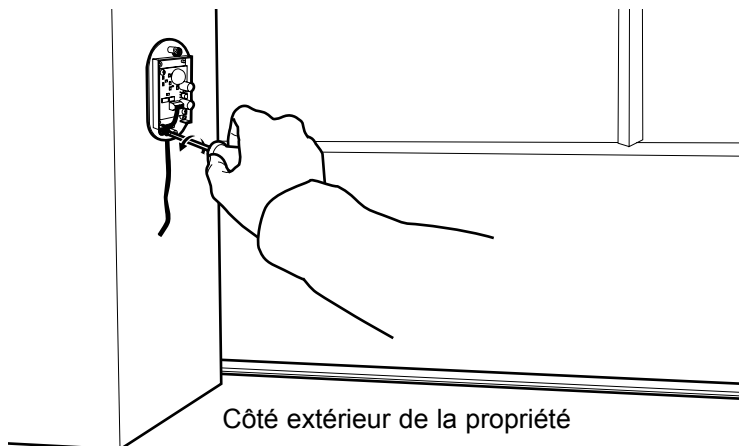
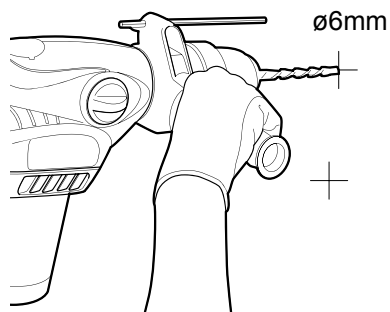
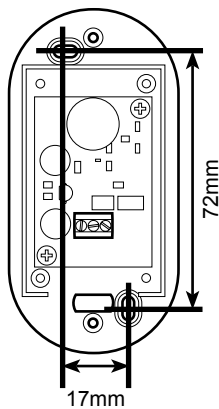


Côté extérieur de la propriété



La distance entre la face extérieure du portail et les photocellules doit être comprise entre 10 et 15 cm.

06



Fixez les photocellules sur les piliers

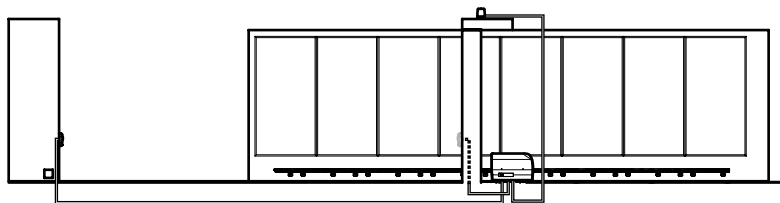
Branchements

- > Le passage des câbles doit être conforme aux normes en vigueur (NFC 15-100).
- > Soit le câble est à 80cm de profondeur avec grillage de signalisation rouge, soit le câble est passé dans un fourreau.

Consignes de sécurité :

- > Tous les branchements électriques doivent être faits hors tension (disjoncteur de protection en position OFF).
- > Ces branchements doivent être faits par un électricien qualifié.

07



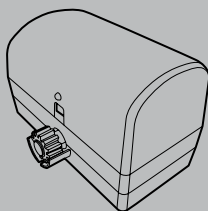
L'alimentation secteur

- > Effectuez les branchements au bornier situé à l'arrière de la carte électronique en utilisant du câble 3x1,5mm² minimum.

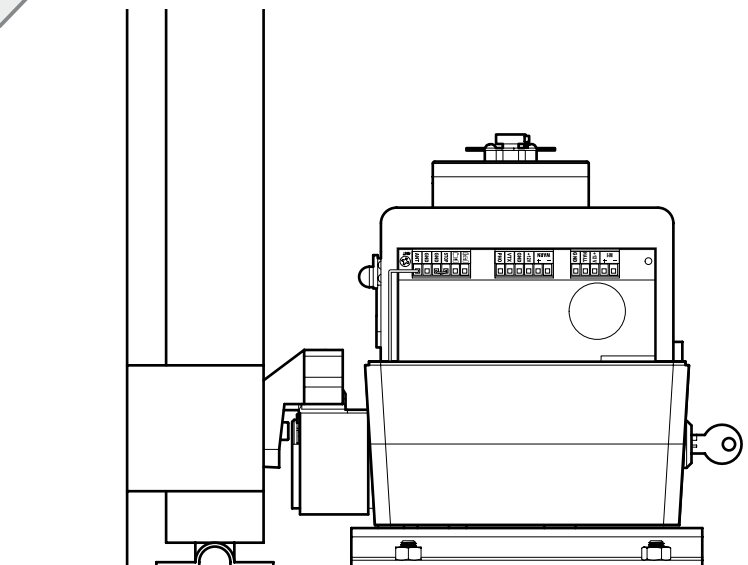
Notes importantes :

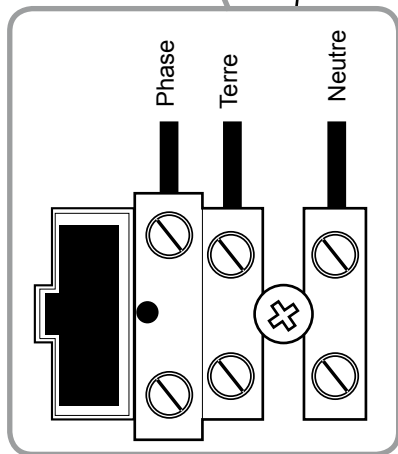
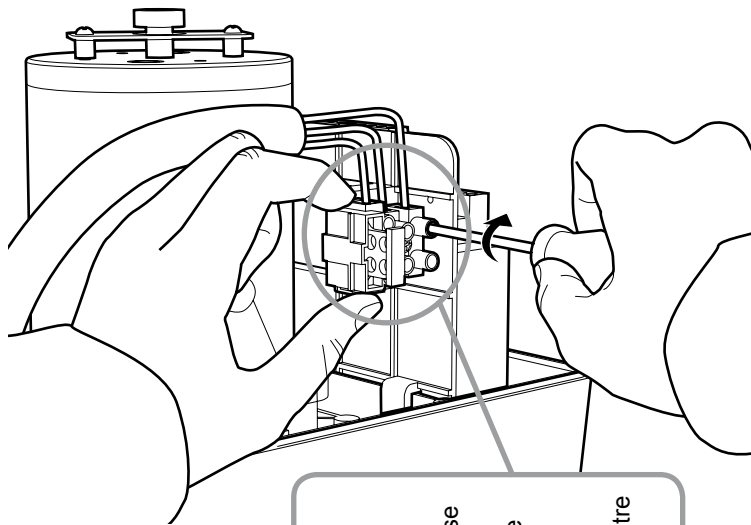
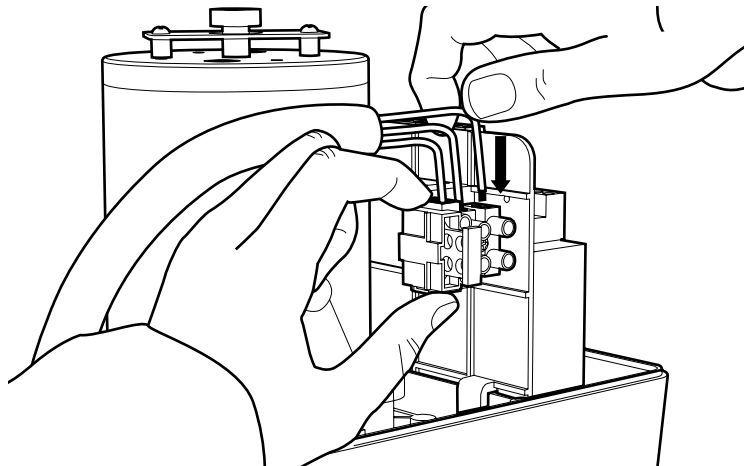
- > La ligne électrique utilisée doit être exclusivement réservée pour alimenter la motorisation de portail et protégée par un fusible ou disjoncteur (6A mini, 16A maxi) et d'un dispositif différentiel (30mA). Elle doit être conforme aux normes de sécurité électrique en vigueur.
- > Le câble d'alimentation 230V doit être de type HO5RN-F.

08



[2] x1

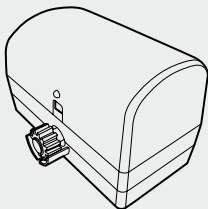




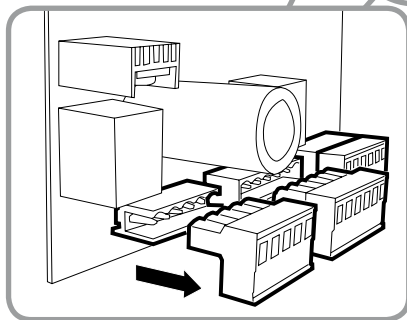
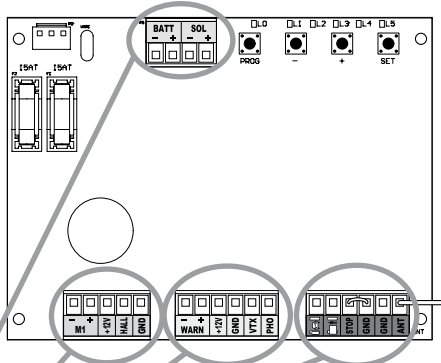
Les borniers

Pour des branchements plus faciles, tous les borniers sont amovibles.

09



[2] x1



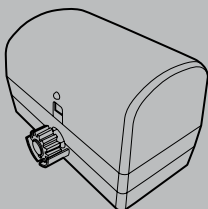
La polarité moteur

Le moteur est déjà connecté à la carte électronique, mais son sens de branchement dépend du sens d'ouverture du portail («ouverture Gauche Droite», «ouverture Droite Gauche»).

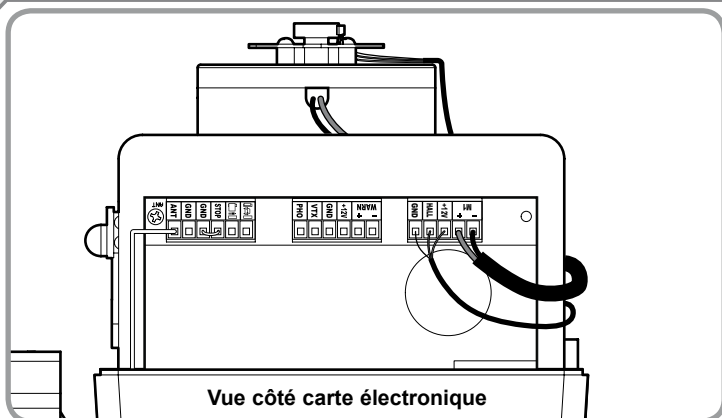
Pour une ouverture du portail de la gauche vers la droite

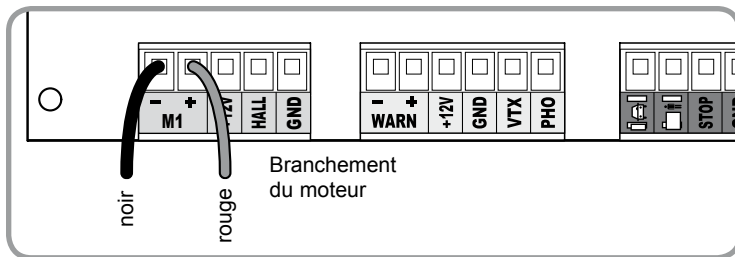
Aucune modification à apporter, vérifiez simplement que le câblage correspond bien aux schémas ci-dessous :

10



[2] x1

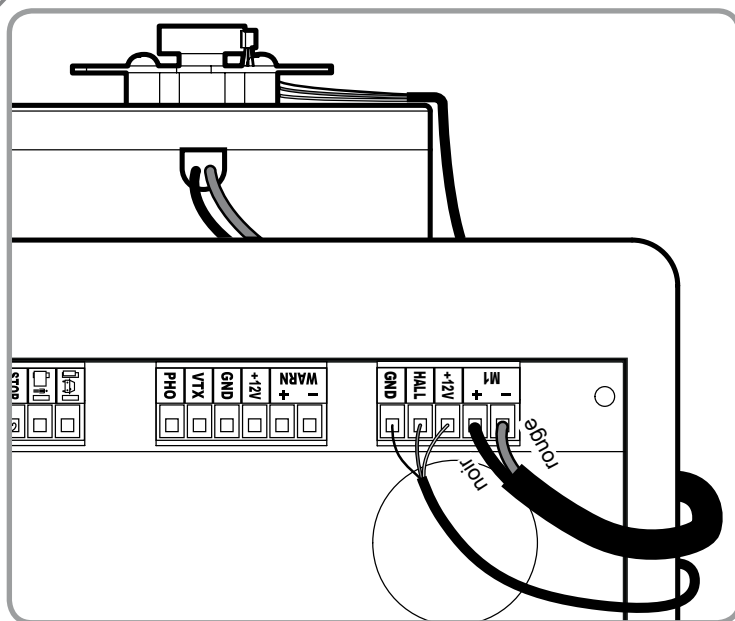




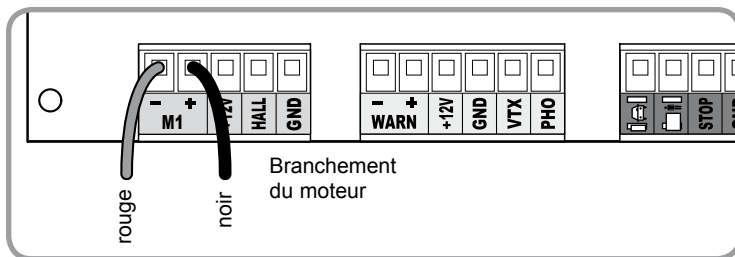
Branchement au niveau de la carte électronique

Pour une ouverture du portail de la droite vers la gauche

Inversez la polarité de branchement du moteur (fils rouge et noir).



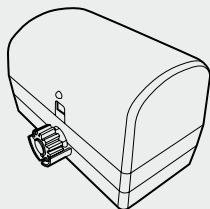
Vue côté carte électronique



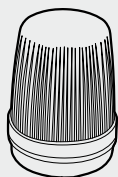
Branchement au niveau de la carte électronique

Le feu clignotant

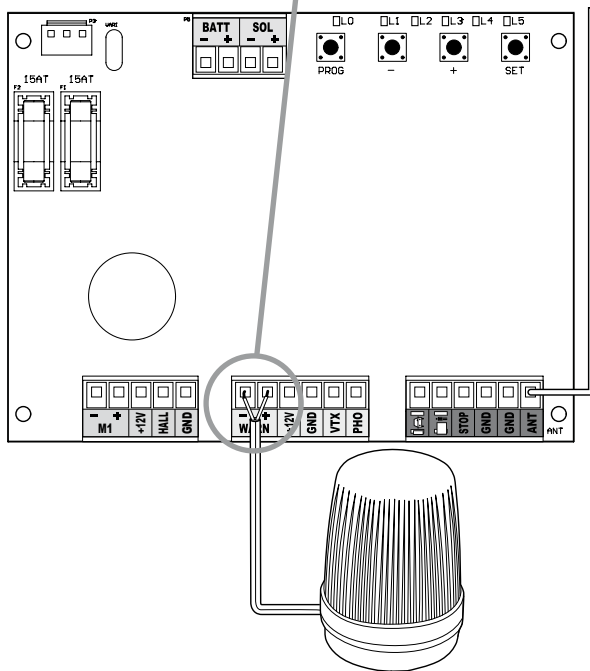
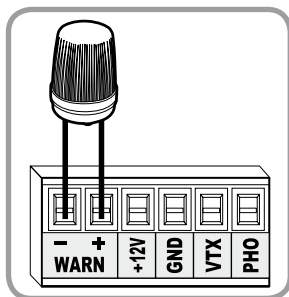
11



[2] x1



[5] x01



Utilisez du câble de section 2x0,5mm² au minimum.

Les photocellules

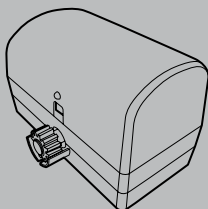
Le câblage des photocellules dépend du nombre de paires de photocellules utilisées.

Deux cas sont à envisager :

Cas 1 : aucune paire de photocellules utilisée : dans ce cas, la fermeture automatique ne fonctionne pas.

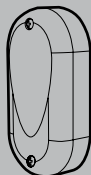
Cas 2 : 1 seule paire de photocellules utilisée.

12



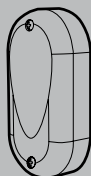
[2] x1

RX



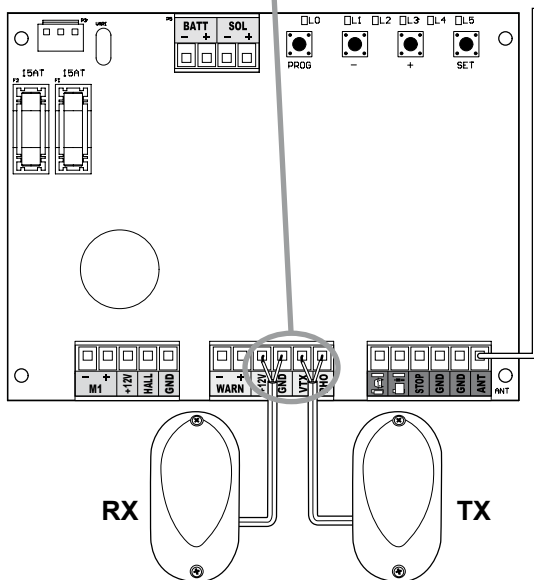
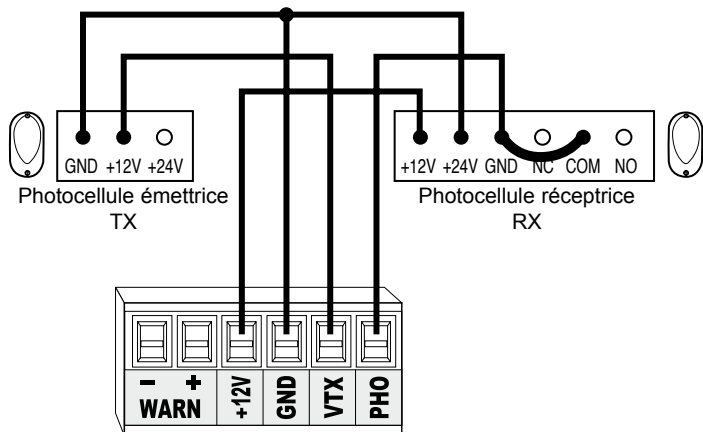
[6] x1

TX



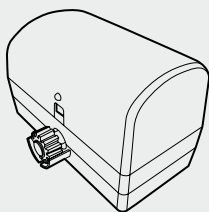
[7] x1

Cas 2

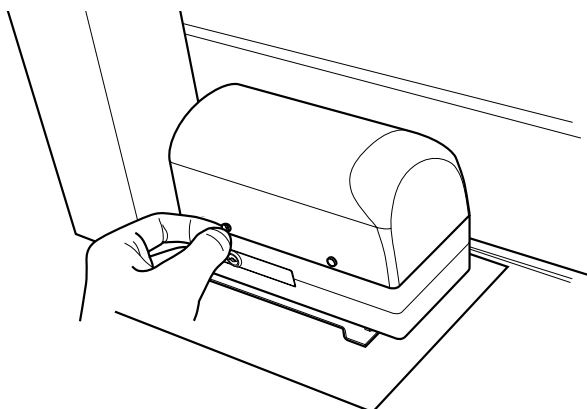
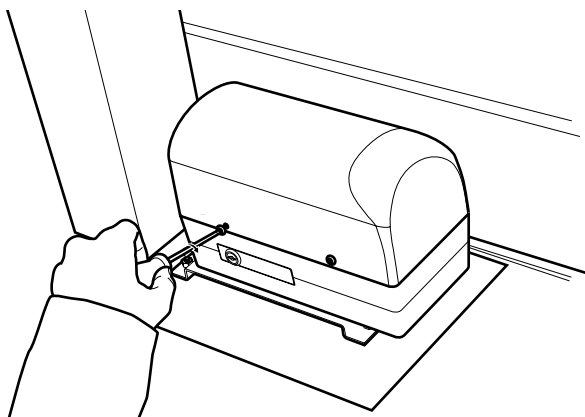
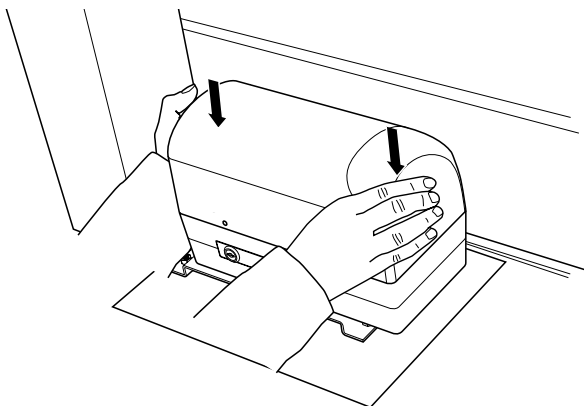


Pour le câblage des photocellules, la section du câble peut être faible. Il est conseillé d'utiliser du câble fin afin de faciliter les branchements.

13



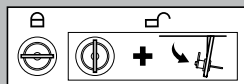
[2] x1



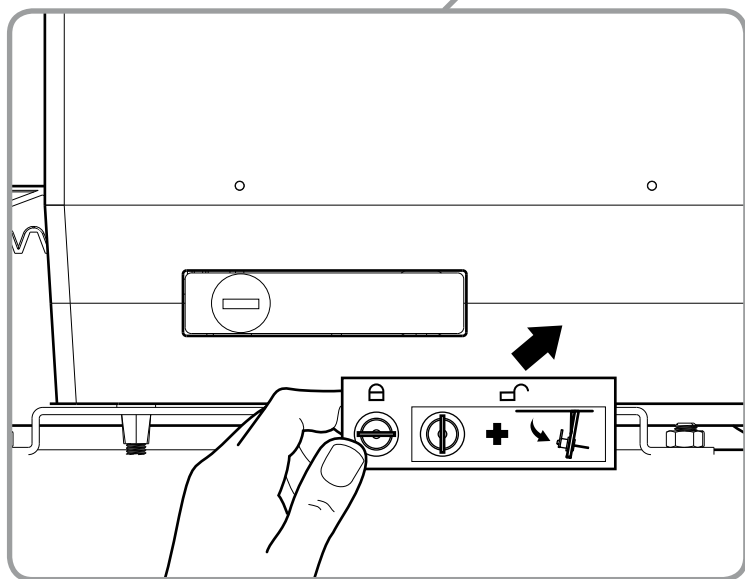
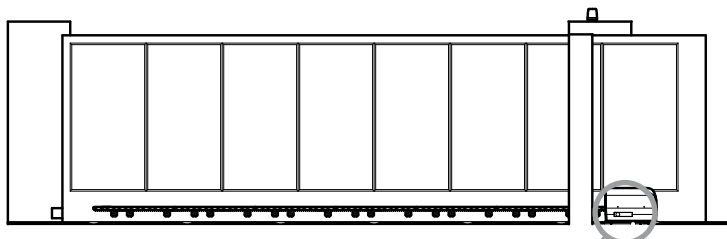
Refermez le moteur.

Fixez de façon permanente l'étiquette (autocollante) concernant le dispositif de débrayage sur une partie visible du moteur.

14



[8] x1



Rendez-vous maintenant au chapitre «Utilisation rapide» de ce guide et suivez les étapes de réglages.

Besoin d'une assistance téléphonique?

FR

Nos conseillers vous répondent du lundi au vendredi
de 9h à 12h et de 14h à 18h au :

09 74 75 01 74

(PRIX D'UN APPEL LOCAL)

et prononcez le mot clé "Domotique LIVEEZ"
