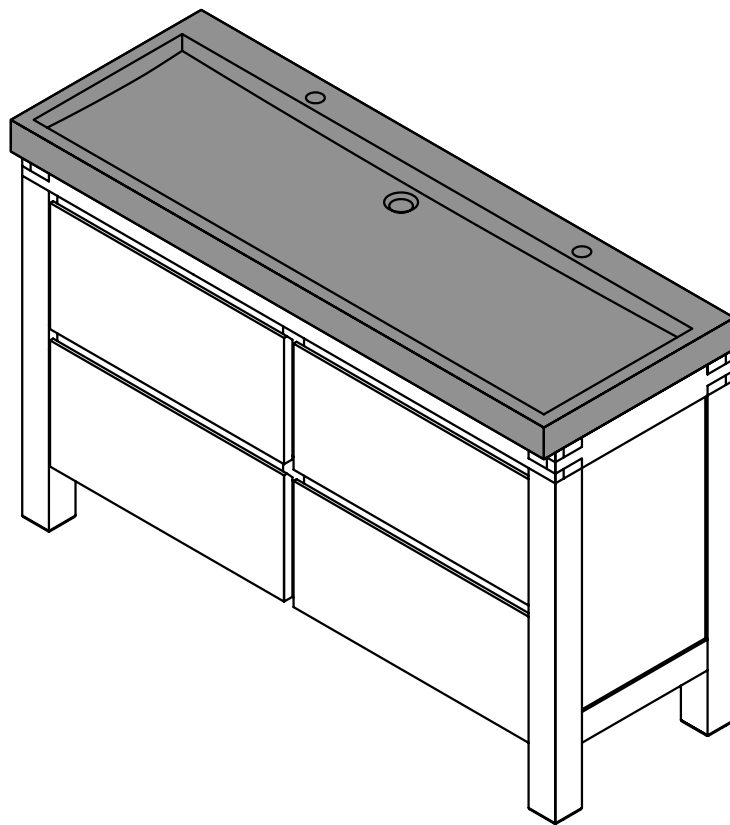
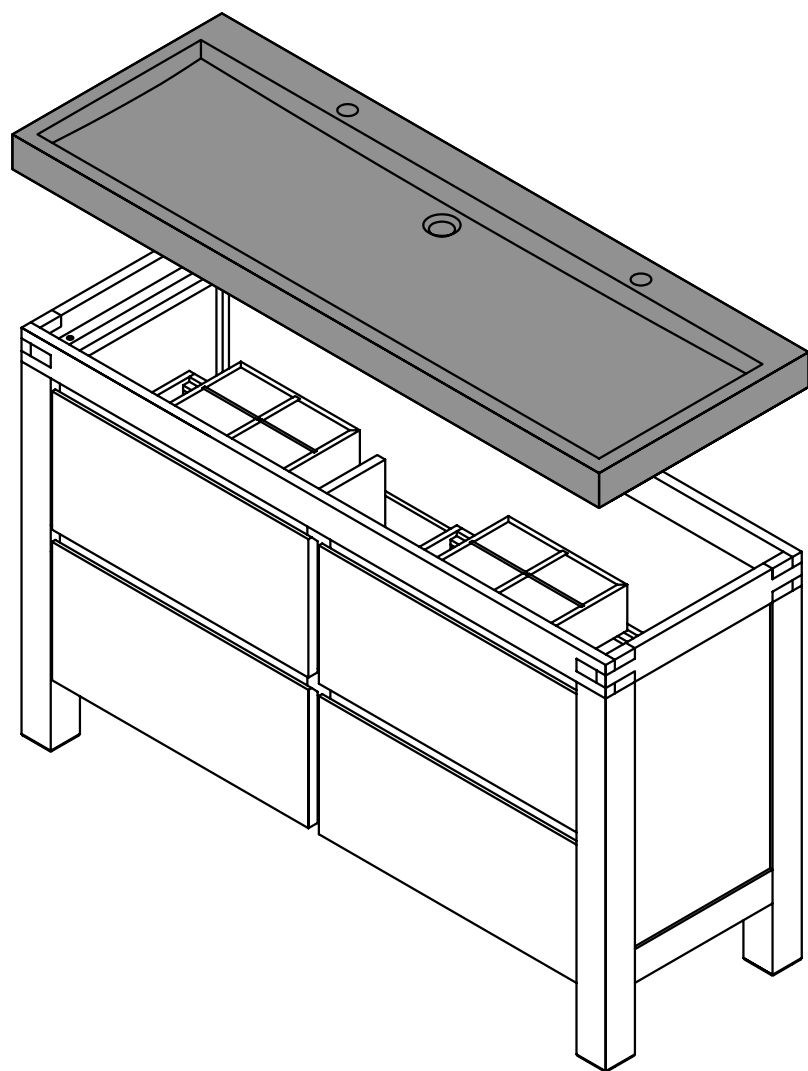


COOKE™
& LEWIS

Harmon



Réf : 598045





meuble sous-vasque et plan pierre 140 cm Harmon par Cooke & Lewis

C'est parti...

	Pour bien commencer	04
	Avant de commencer	05
	Sécurité	06
	Et dans le détail...	08
	Entretien et maintenance	08
	Informations techniques et légales	08
	Garantie	09

Installation

10

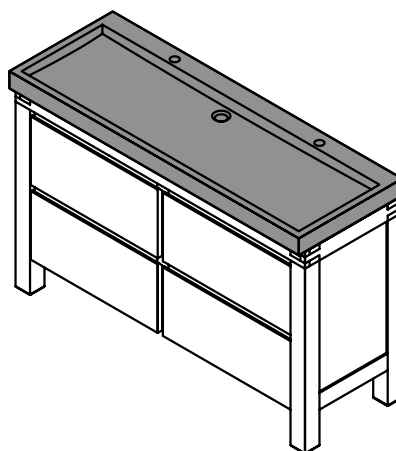
meuble sous-vasque et plan pierre 140 cm
Harmon par Cooke & Lewis

Pour bien commencer...



Pour bien commencer...

Avant de commencer	05
Sécurité	06

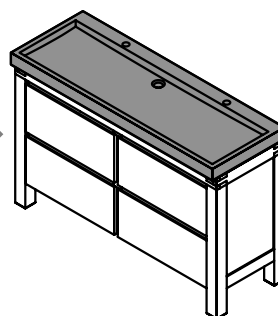


A vérifier

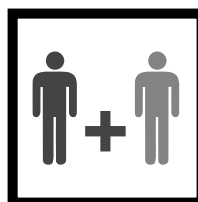
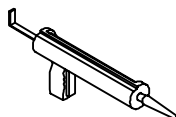
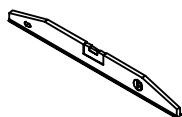
- Vérifiez le colis et assurez-vous de la présence de toutes les pièces répertoriées. Dans le cas contraire, contactez votre magasin qui sera en mesure de vous aider.
- Lorsque vous êtes prêt à commencer, assurez-vous d'avoir les bons outils, beaucoup d'espace et un endroit propre et sec pour l'assemblage des meubles.
- Assurez-vous qu'il n'y ait pas de tuyaux et de câbles d'alimentation cachés aux emplacements de perçage.
- Nous ne recommandons pas l'utilisation de tournevis électrique pour le montage de ce produit.

Votre produit

Pour installer votre produit, rendez-vous sur la **séquence de montage** située à la fin du guide.



Vous aurez besoin de





Les consignes suivantes visent à assurer votre sécurité. Veuillez les lire attentivement avant de procéder à l'installation et les conserver pour vous y référer ultérieurement.

Partie importante

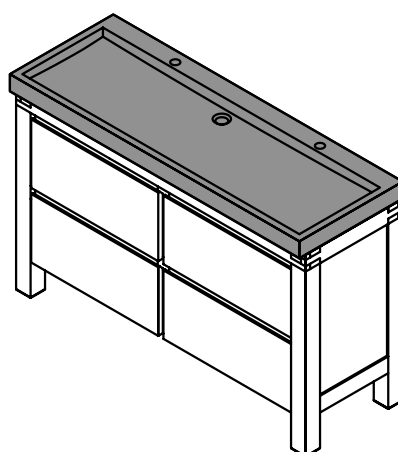
- Utilisation domestique uniquement.
- Ce produit est livré entièrement monté. Avant toute utilisation, veuillez vous assurer que tous les composants et fixations sont fermement fixés.
- Positionnez le produit de manière stable sur un sol plan.
- Assurez-vous que les meubles muraux sont fixés de manière adéquate au mur.
- Ce produit doit faire l'objet de vérifications périodiques. En cas de doutes concernant son aptitude à l'emploi prévu, ne l'utilisez pas.
- Ne laissez pas les enfants manipuler les produits.



Et dans le détail...

Entretien et maintenance	08
Informations techniques et légales	08
Garantie	09

Et dans le détail...



Entretien

- > Nettoyez la surface du produit à l'aide d'eau chaude savonneuse et d'un chiffon doux humide.
- > Nettoyez la surface du plan vasque à l'aide de produit adapté à la pierre naturelle.

Les 3 règles d'or pour l'entretien

- > Ne pas laisser de l'eau stagnante sur le meuble. Retirez l'eau immédiatement.
- > N'utilisez jamais de solvants, de produits à récurer, d'abrasifs, de javel, d'acides, de détergents puissants, de détergents chimiques agressifs ou de détergents à base de solvant sur le produit.
- > Pour enlever les taches ou la moisissure, utilisez une solution à base d'eau chaude et de détergent doux.

Contrôle périodique

- > Vérifiez que tous les composants et fixations de ce produit sont fermement serrés. En cas de doute, ne l'utilisez pas.

Informations techniques et légales



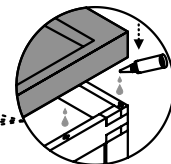
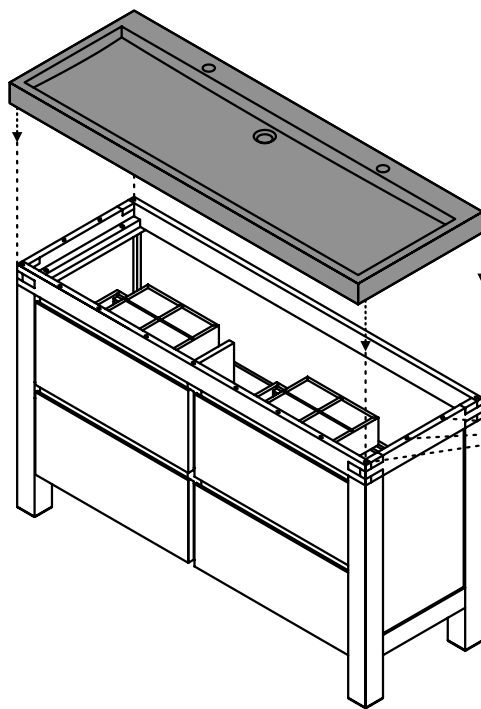
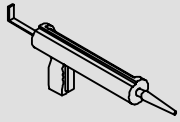
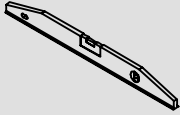
**IMPORTANT - A CONSERVER POUR CONSULTATION
ULTERIEURE : A LIRE SOIGNEUSEMENT**

Garantie

- > Votre meuble est garanti 3 ans dans le cadre d'une utilisation normale et contre tout vice de fabrication, d'assemblage ou de collage.
- > Il est important de conserver cette notice pour que la garantie puisse s'appliquer dans les meilleures conditions et pour le bon usage et l'entretien de votre meuble.


Et dans le détail...

Installation



Mastic Silicone
non fournie

www.castorama.fr
Service consommateur Castorama
BP101- 59175 Templemars

 **N°Azur** 0 8 1 0 1 0 4 1 0 4

PRIX D'UN APPEL LOCAL DEPUIS UN POSTE FIXE
