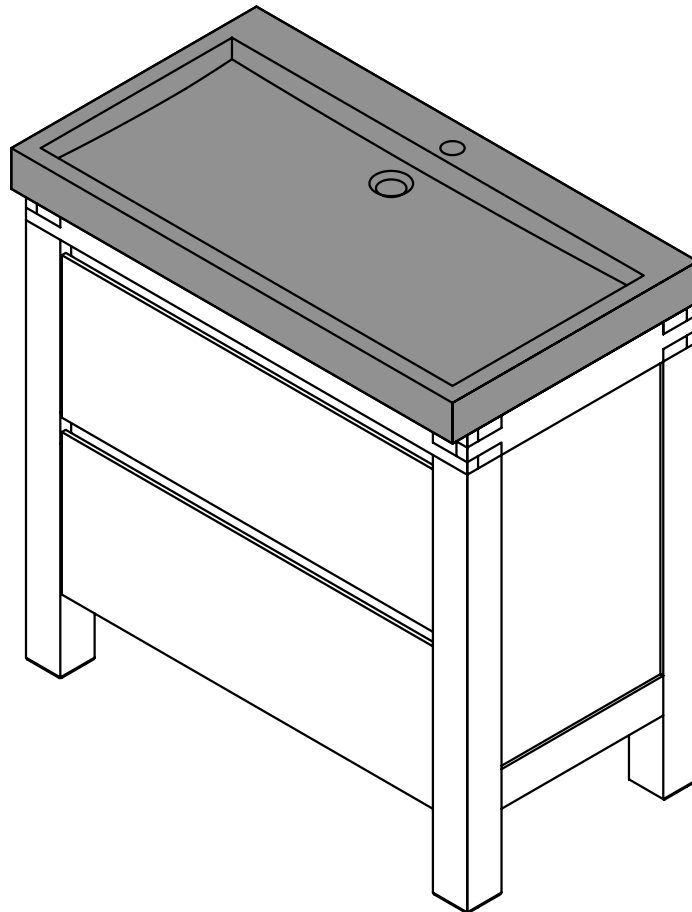
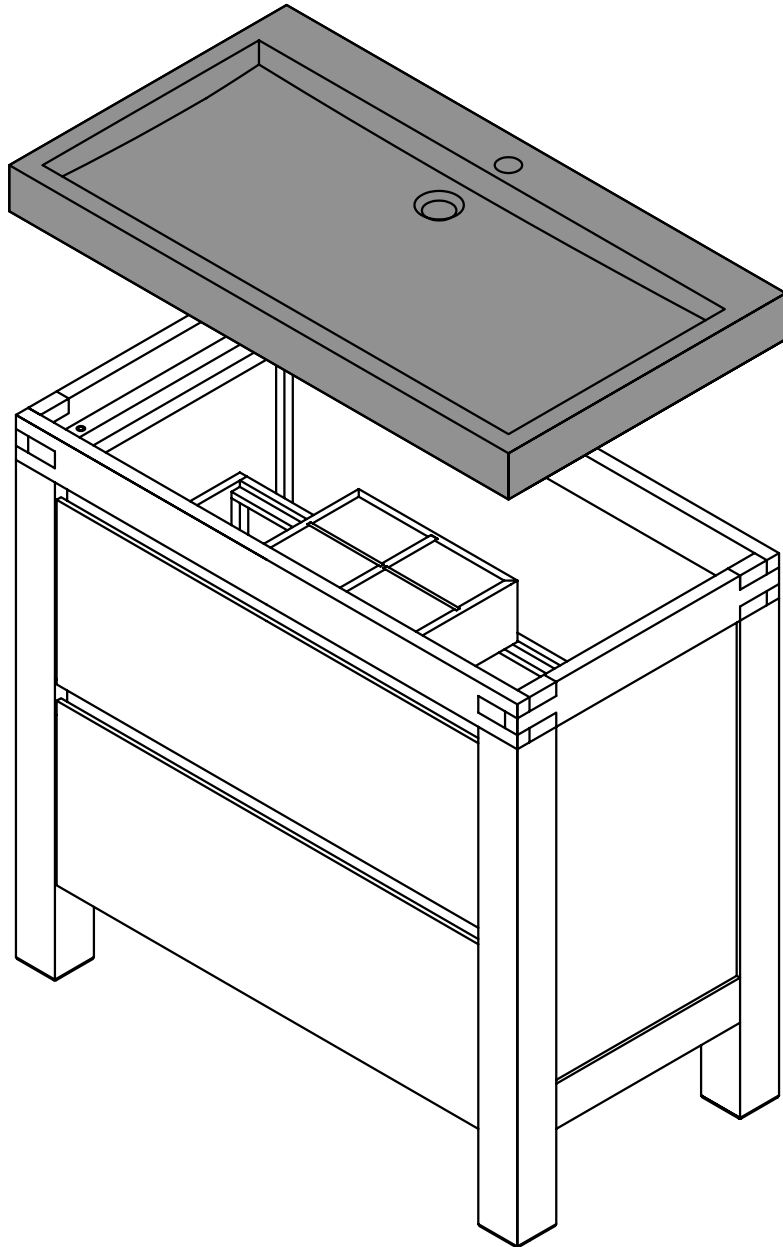


COOKE™  
& LEWIS

# Harmon



Réf : 598046





meuble sous-vasque et plan pierre 90 cm Harmon par Cooke & Lewis

# C'est parti...

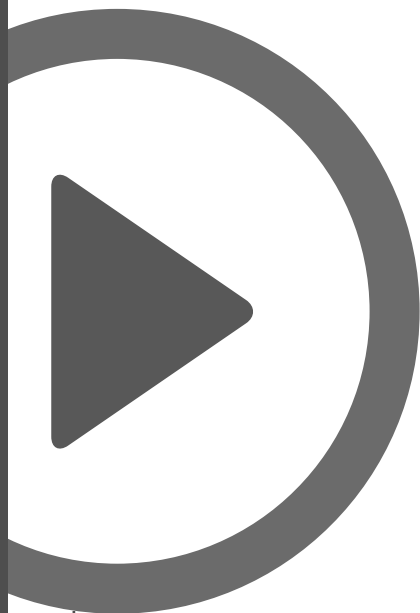
	<b>Pour bien commencer</b>	04
	Avant de commencer	05
	Sécurité	06
	<b>Et dans le détail...</b>	08
	Entretien et maintenance	08
	Informations techniques et légales	08
	Garantie	09

**Installation**

10

meuble sous-vasque et plan pierre 90 cm  
Harmon par Cooke & Lewis

Pour bien commencer...



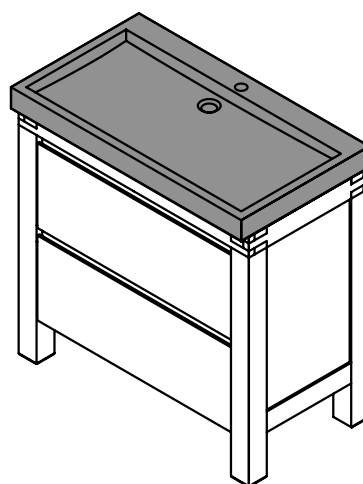
## Pour bien commencer...

**Avant de commencer**

05

**Sécurité**

06

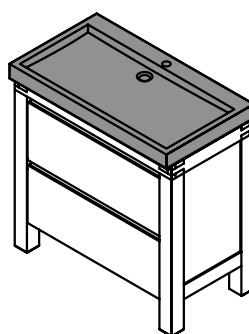


## A vérifier

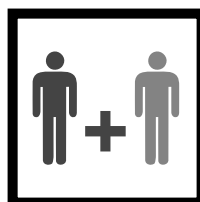
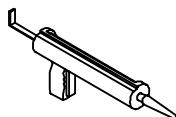
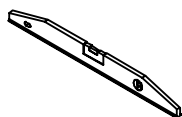
- Vérifiez le colis et assurez-vous de la présence de toutes les pièces répertoriées. Dans le cas contraire, contactez votre magasin qui sera en mesure de vous aider.
- Lorsque vous êtes prêt à commencer, assurez-vous d'avoir les bons outils, beaucoup d'espace et un endroit propre et sec pour l'assemblage des meubles.
- Assurez-vous qu'il n'y ait pas de tuyaux et de câbles d'alimentation cachés aux emplacements de perçage.
- Nous ne recommandons pas l'utilisation de tournevis électrique pour le montage de ce produit.

## Votre produit

Pour installer votre produit, rendez-vous sur la **séquence de montage** située à la fin du guide.



## Vous aurez besoin de





Les consignes suivantes visent à assurer votre sécurité. Veuillez les lire attentivement avant de procéder à l'installation et les conserver pour vous y référer ultérieurement.

### Partie importante

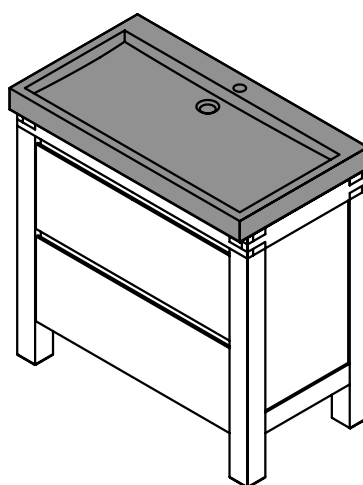
- Utilisation domestique uniquement.
- Ce produit est livré entièrement monté. Avant toute utilisation, veuillez vous assurer que tous les composants et fixations sont fermement fixés.
- Positionnez le produit de manière stable sur un sol plan.
- Assurez-vous que les meubles muraux sont fixés de manière adéquate au mur.
- Ce produit doit faire l'objet de vérifications périodiques. En cas de doutes concernant son aptitude à l'emploi prévu, ne l'utilisez pas.
- Ne laissez pas les enfants manipuler les produits.



## Et dans le détail...

<b>Entretien et maintenance</b>	08
Informations <b>techniques</b> et <b>légales</b>	08
<b>Garantie</b>	09

Et dans le détail...



## Entretien

- > Nettoyez la surface du produit à l'aide d'eau chaude savonneuse et d'un chiffon doux humide.
- > Nettoyez la surface du plan vasque à l'aide de produit adapté à la pierre naturelle.

## Les 3 règles d'or pour l'entretien

- > Ne pas laisser de l'eau stagnante sur le meuble. Retirez l'eau immédiatement.
- > N'utilisez jamais de solvants, de produits à récurer, d'abrasifs, de javel, d'acides, de détergents puissants, de détergents chimiques agressifs ou de détergents à base de solvant sur le produit.
- > Pour enlever les taches ou la moisissure, utilisez une solution à base d'eau chaude et de détergent doux.

## Contrôle périodique

- > Vérifiez que tous les composants et fixations de ce produit sont fermement serrés. En cas de doute, ne l'utilisez pas.

## Informations techniques et légales



**IMPORTANT - A CONSERVER POUR CONSULTATION  
ULTERIEURE : A LIRE SOIGNEUSEMENT**



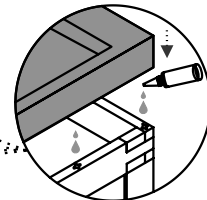
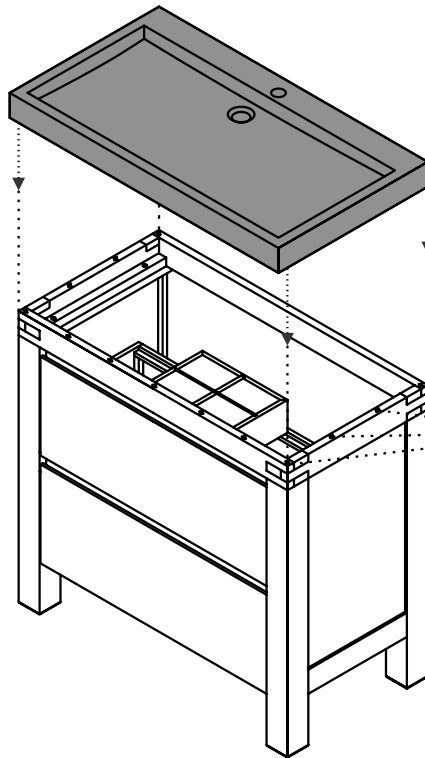
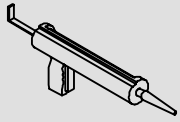
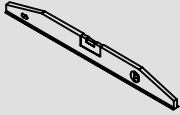
## **Garantie**

---

- > Votre meuble est garanti 3 ans dans le cadre d'une utilisation normale et contre tout vice de fabrication, d'assemblage ou de collage.
- > Il est important de conserver cette notice pour que la garantie puisse s'appliquer dans les meilleures conditions et pour le bon usage et l'entretien de votre meuble.

**Et dans le détail...**


## Installation



Mastic Silicone  
non fournie

---

[www.castorama.fr](http://www.castorama.fr)  
Service consommateur Castorama  
BP101- 59175 Templemars

 **0 8 1 0 1 0 4 1 0 4**

PRIX D'UN APPEL LOCAL DEPUIS UN POSTE FIXE

---