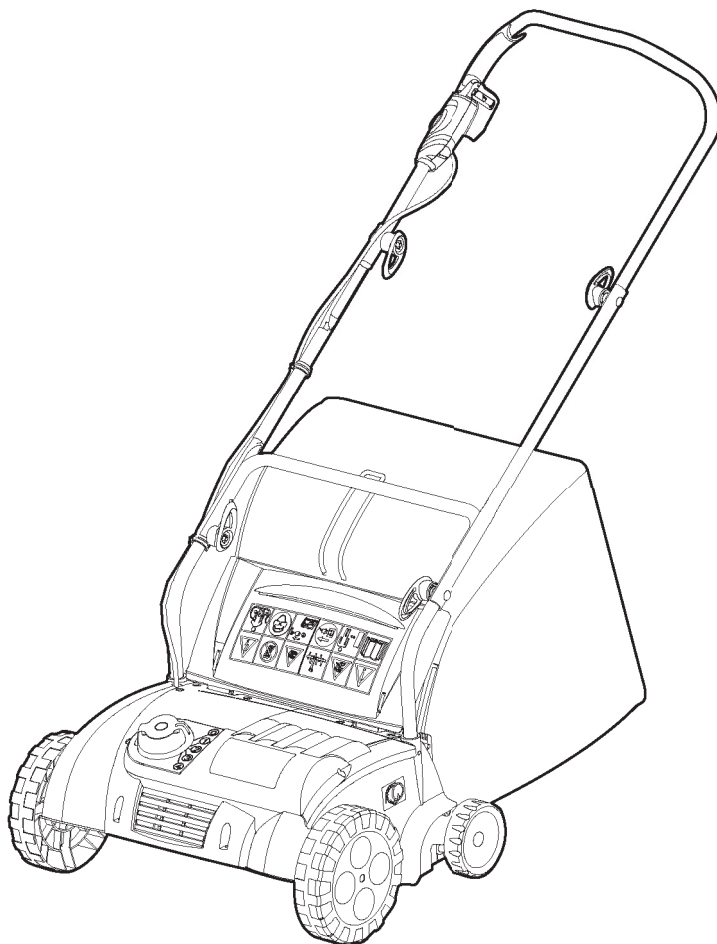


APPROUVE

Par beugny_e , 09:34, 04/11/2011

**MAC
ALLISTER**

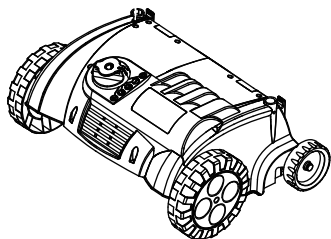
Scarificateur-Démousseur



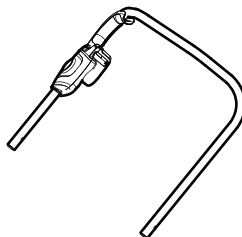
MRS1400

Ref: 598060

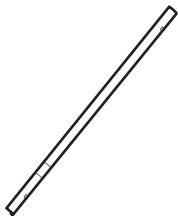
[01] × 1



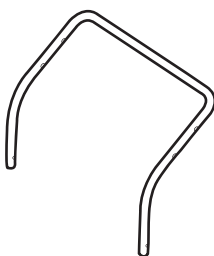
[02] × 1



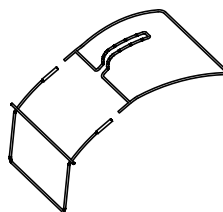
[03] × 2



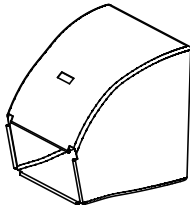
[04] × 1



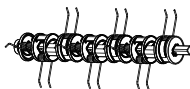
[05] × 1



[06] × 1



[07] × 1



[08] × 1



[09] × 4



[10] × 2



1:1

[11] × 2 (M4X12 mm)



[12] × 2 (M13×47mm)



Mode d'emploi...

Ce mode d'emploi est important pour votre sécurité. Lisez-le pour pouvoir vous y référer ultérieurement



Pour commencer...

01

Avant de commencer
Sécurité

02-07
08

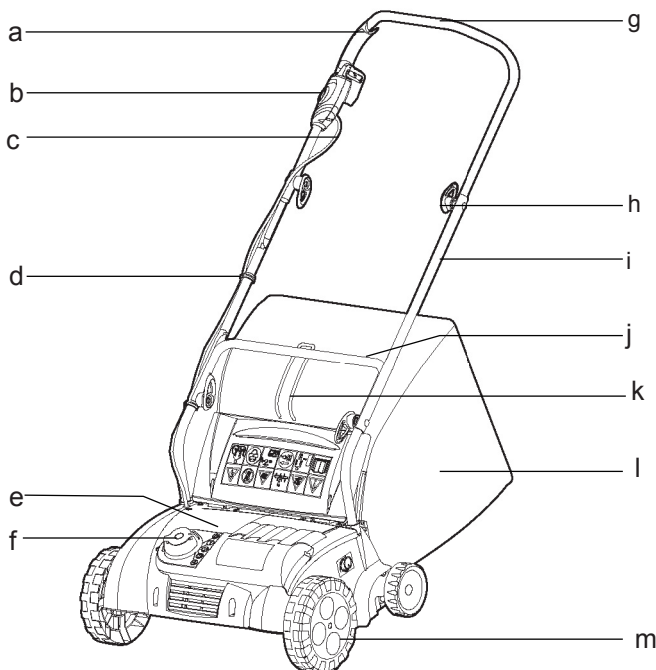
En détails ...

09

Fonctions de l'appareil
Utilisation
Entretien et maintenance
Dépannage
Mise au rebut et recyclage
Informations techniques et légales
Garantie
Déclaration de Conformité CE

10
11
12-13
14
15
16-21
22
23

Votre produit



- a. Manette marche/arrêt
- b. Commutateur
- c. Cordon électrique avec prise
- d. Attache de cordon×2
- e. Carter de moteur
- f. Réglage de hauteur
- g. Poignée du haut
- h. Bouton de verrouillage x 4

- i. Barre de liaison
- j. Poignée du bas
- k. Cadre du bac de récupération du gazon
- l. Bac de récupération du gazon
- m. Roue
- n. Tambour de démousseur
- o. Tambour de scarificateur

Contenu

- 1x Scarificateur-Démousseur
- 1x Bobine de démousseur
- 1x Bobine de scarificateur

Assemblage



Important! Veuillez vérifier que le contenu du carton est correct AVANT d'assembler votre nouveau produit. Et veuillez lire soigneusement ce manuel et le conserver pour des consultations ultérieures.

Roue

- > La machine est équipée d'une roue repliable pour le transport
- > Pour déplacer la machine, tirez d'abord la petite roue pour la sortir puis poussez-la en arrière [Fig. 1].

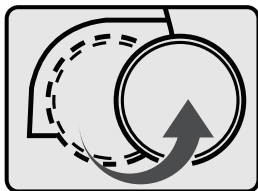


Fig.1



AVERTISSEMENT: La déchaumeuse et râteleuse de pelouse doit être complètement assemblée avant l'utilisation! N'utilisez pas une déchaumeuse et râteleuse partiellement assemblée ou assemblée avec des pièces endommagées, c'est très dangereux!

Poignées

Poignée du bas

- > Insérez la poignée du bas [j] dans la base [Fig. 2]. Serrez complètement les boulons [11] avec un tournevis [non fourni] [Fig. 3].

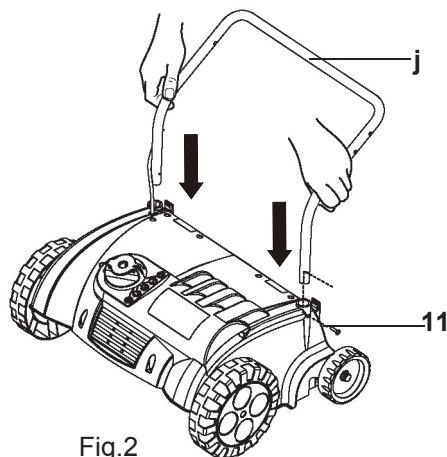


Fig.2

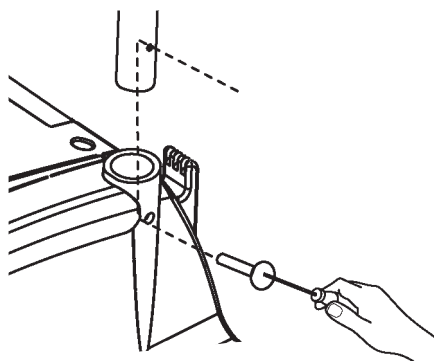


Fig.3

Barre de liaison

- > Rattachez la barre de liaison [i] à la poignée du bas [j] avec les boulons [12] et les boutons de verrouillage [h] [Fig. 4]. Insérez les boulons dans les trous, serrez les boutons dans le sens des aiguilles d'une montre [Fig. 5].

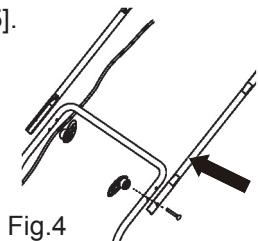


Fig.4

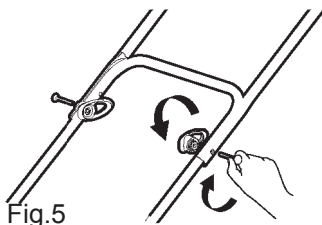


Fig.5

Poignée du haut

- > Soulevez la poignée du haut [g], alignez-la avec la barre de liaison [i], en vous assurant que le cordon n'est pas tordu, et rattachez-les avec les boulons et les boutons de verrouillage. Insérez les boulons dans les trous, serrez les boutons dans le sens des aiguilles d'une montre [Fig. 6].
- > Attachez le cordon à la poignée avec les attaches de cordon [d] incluses dans la boîte. Assurez-vous que le cordon n'est pas coincé entre les poignées du haut et du bas. [Fig.7]

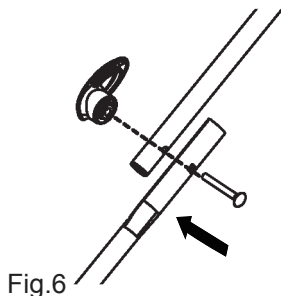


Fig.6

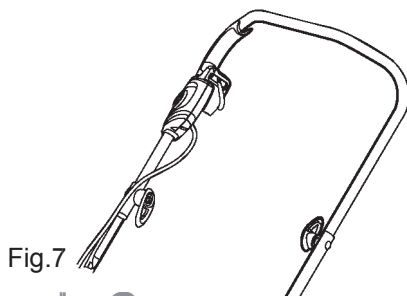


Fig.7

Bac de Récupération du Gazon

- > Rattachez les deux parties du cadre de bac de récupération du gazon [05] [Fig. 8].
- > Insérez le cadre dans le bac de récupération du gazon [06] et attachez la pince en caoutchouc au cadre métallique [Fig. 9].

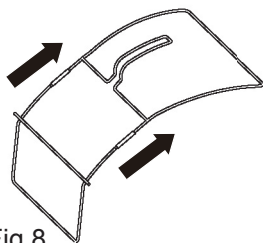


Fig.8

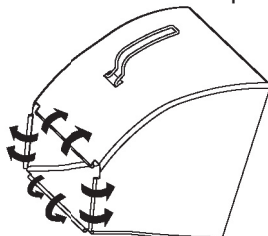


Fig.9

- > Ouvrez le couvercle arrière du carter, et placez la suspenste du bac de récupération du gazon sur les charnières [Fig. 10].

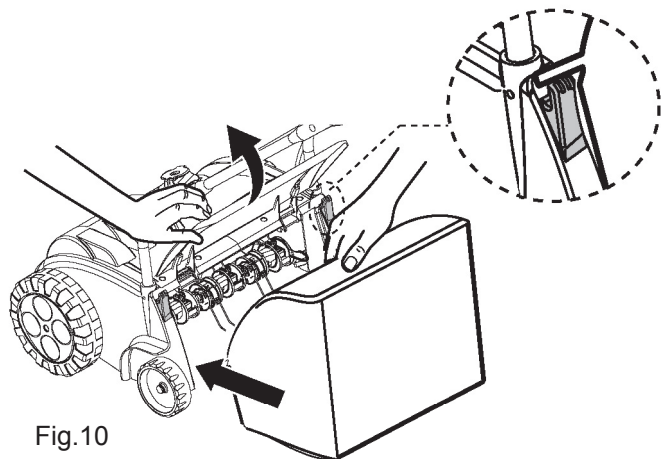


Fig.10



AVERTISSEMENT: Le moteur doit être arrêté et les lames ne doivent plus tourner avant de rattacher le bac de récupération du gazon.

Changer les Tambours

Remplacez le Scarificateur par le Démousseur (si nécessaire)

- > Assurez-vous que la prise est débranchée
- > Retournez le Scarificateur pour avoir accès aux Lames
- > Desserrez la vis de la bride à l'extrémité du tambour du Scarificateur meuse [Fig. 11].

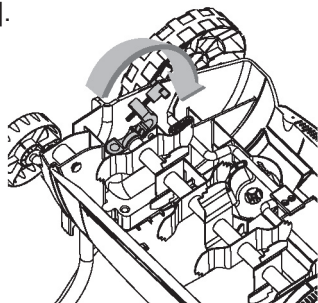


Fig.11

- > Enlevez le tambour du Scarificateur et remplacez-le par le tambour du démousseur [Fig. 12]

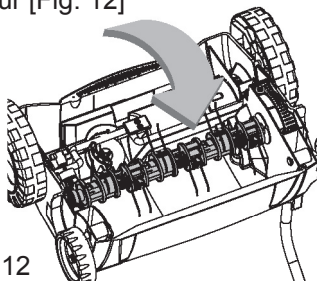


Fig.12

- > Attachez fortement la pince avec la vis [Fig. 13].

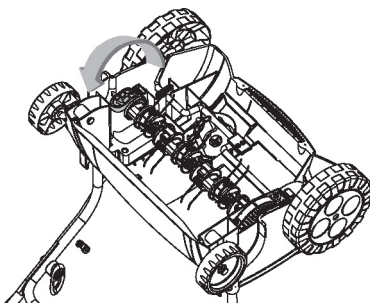


Fig.13

Réglage de hauteur

Réglage de la hauteur de du scarificateur

- > La machine a un réglage de hauteur de travail à quatre positions. Réglez la hauteur de travail pour ne pas surcharger la machine et comme requis par le travail à faire.

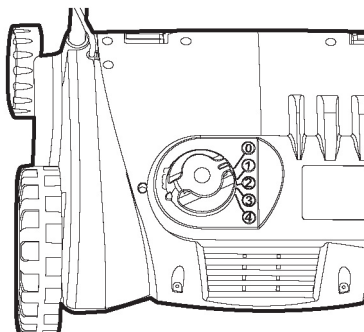


Fig.14

> Tirez le bouton de réglage de hauteur vers le haut et tournez-le jusqu'à la position voulue [Fig. 15].

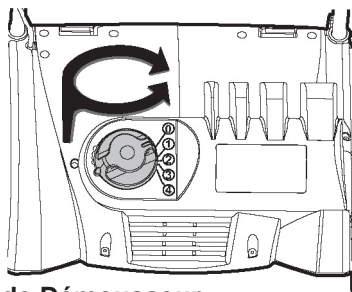


Fig.15

Réglages de Hauteur de Démousseur



0- Ce réglage est utilisé pour le transport de la machine. Vous pouvez utiliser ce réglage pour transporter la machine à votre lieu de travail.



1- Ce réglage est utilisé pour de nouvelles lames



2- Ce réglage est utilisé pour des lames avec un bord usé



3- Ce réglage est utilisé pour des lames avec deux bords usés



4- Ce réglage est utilisé pour des lames avec trois bords usés

Réglages de Hauteur de Scarificateur:



0- Ce réglage est utilisé pour le transport de la machine.



1- Ce réglage est utilisé pour nettoyer la pelouse. Il est idéal pour ramasser les débris légers comme les feuilles tombées, les brindilles et les bouts de gazon sans endommager la pelouse.



2- Ce réglage doit être utilisé pour un râtelage léger. Il est idéal pour relever le gazon aplati, et pour ramasser les bouts de gazon après le râtelage. Il peut aussi être utilisé pour un râtelage léger de mousse et de chaume.



3- Ce réglage doit être utilisé pour un ramassage profond de matériau. Il est idéal pour enlever les plaques épaisses de mousse et de chaume. Enlever les plaques de mousse et de chaume permet au gazon de récupérer.



4- Ne pas utiliser ce réglage pour râteler la pelouse. Il endommagerait votre pelouse.

Vérifiez que vous avez noté toutes les instructions suivantes:

- Lisez soigneusement ces Instructions d'Utilisation
- Portez des lunettes et une protection d'oreilles
- Gardez les passants bien éloignés. Ils pourraient être blessés par les objets projetés par la tête coupante.
- Ne jamais laisser les enfants ou les personnes non familières avec ces instructions utiliser la machine.
- En utilisant la machine, gardez les passants, surtout les enfants à au moins 5m au loin.
- Gardez tout le temps les mains et les pieds loin des couteaux, et surtout en allumant le moteur.
- Ne pas exposer l'appareil à l'humidité. Ne travaillez pas quand il pleut et ne coupez pas de gazon mouillé.
- Débranchez immédiatement l'appareil si le cordon d'alimentation est endommagé.
- Assurez-vous que les ouvertures d'aération ne sont pas obstruées.
- N'utilisez que des pièces de rechange ou des accessoires fournis ou recommandés par le fabricant.
- Avant d'utiliser la machine et après tout choc, vérifiez pour des signes d'usure ou de dommage et réparez comme nécessaire.
- Ne jamais utiliser la machine avec des gardes endommagées ou sans les gardes.

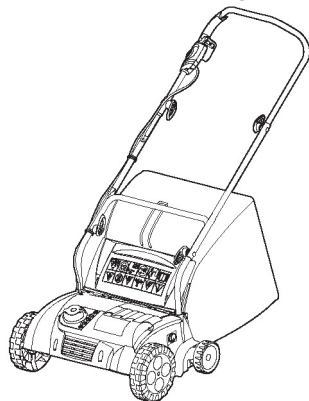


AVERTISSEMENT! Pour votre propre sécurité et celle des autres vous devez lire et suivre les instructions de sécurité de la section "Plus en détail – Informations techniques et légales – Avertissements de sécurité".



Plus en détail...

Fonctions du produit	10
Fonctionnement	11
Entretien et maintenance	12-13
Guide de dépannage	14
Recyclage et débarras	15
Informations techniques et légales	16-21
Garantie	22
Déclaration de Conformité CE	23



Fonctions du produit

Usage

La machine est conçue exclusivement pour la régénération des pelouses domestiques et des zones herbeuses aussi bien que pour le ramassage des feuilles et des débris végétaux. Tout autre usage non expressément permis par ces instructions peut causer un dommage à la machine et poser un danger grave à l'utilisateur. Cette machine est conçue pour être utilisée par des adultes. Les enfants ainsi que les personnes non familières avec ces instructions ne doivent pas utiliser cette machine. L'utilisation de cette machine sous la pluie ou dans un environnement humide n'est pas permise. Le fabricant ne peut être tenu responsable pour des dommages résultant d'une utilisation non conforme aux instructions ou incorrecte.

Démarrage et arrêt

- > Branchez la prise [Fig. 16]. Alimentation: 220V-240V ~ 50Hz.
Avant de mettre en marche, assurez-vous que l'équipement n'est en contact avec aucun objet.

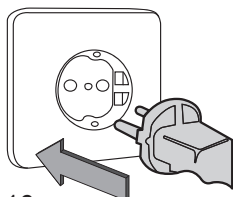


Fig.16

Pour démarrer votre produit

- > Pressez et maintenez le bouton Verrouillage/Extinction sur le boîtier d'interrupteur pour prévenir un démarrage accidentel, puis tirez la manette Marche/Arrêt vers le manche du haut.
- > Continuez de tirer la manette Marche/Arrêt vers la poignée du haut et relâchez le bouton Verrouillage/Arrêt.

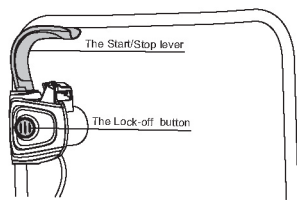


Fig.17



IMPORTANT: N'utilisez pas la manette Marche/Arrêt de façon intermittente

Pour arrêter votre produit

Relâchez la pression sur la manette Marche/Arrêt [Fig.18]

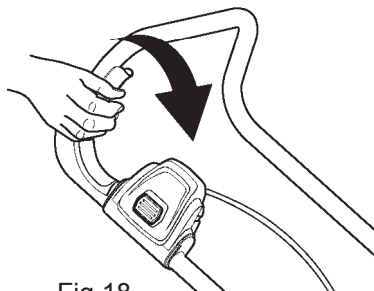


Fig.18

Les 5 règles d'or du soin

- ① Ne nettoyez pas le produit en cours de marche.
- ② Assurez-vous que tous les éléments de fixation (vis, écrous, etc.) sont tout le temps serrés pour que vous puissiez travailler en sûreté avec le produit.
- ③ Vérifiez fréquemment le bac de récupération du gazon pour des signes d'usure.
- ④ Nettoyez le produit avec une brosse ou un tissu. Ne pas utiliser de solvant ou d'eau pour enlever la saleté.
- ⑤ Les lames sont les composant les plus susceptibles de s'user. Vous devez donc vérifier l'état des lames et leur montage à intervalles réguliers.

Nettoyage

- ① Après avoir fini de déchaumer, nettoyer les débris végétaux des roues, des ouvertures d'aération, des ouvertures d'éjecteur de gazon et du tambour. Ne pas utiliser d'objets dur ou tranchants pour le faire, vous pourriez endommager la machine.
- ② Gardez toujours la machine propre. N'utilisez pas d'agents nettoyants ou de solvants.

Vider le bac de Récupération de Gazon

Bac de Récupération du Gazon Plein

- ① Quand le bac de récupération de gazon se remplit, le gazon sera clairement visible dans le bac.
- ② Quand la fenêtre est pleine il faut vider le bac de récupération de gazon.

Vider le bac de Récupération de Gazon

- ① Soulevez le capot arrière de la plateforme pour enlever le bac de récupération de gazon
- ② Inclinez le bac de récupération de gazon à l'envers pour libérer le volet
- ③ Videz dans votre bac à compost ou dans votre bac de déchets de jardin
- ④ Assurez-vous que le volet du bac de récupération de gazon est bien ajusté avant de le replacer

Entretien

- ① Inspectez toujours la Déchaumeuse avant usage pour des défauts apparents tels que des parties lâches, usées ou endommagées.
- ② Vérifiez que tous les écrous, boulons et vis sont serrés.
- ③ Examinez les panneaux couvrants et les dispositifs de protection pour vous assurer qu'ils ne sont pas endommagés et sont correctement en place. Remplacez si requis.
- ④ Gardez tous les écrous, boulons et vis serrés pour être sûr que la machine est en condition de fonctionnement sûr.
- ⑤ Vérifiez fréquemment le bac de récupération de gazon pour l'usure et la détérioration. Examinez régulièrement la machine et remplacez les pièces usées ou endommagées, pour la sécurité.

Rangement

- ① Rangez la machine au sec et hors de la portée des enfants.
- ② Laissez le moteur se refroidir avant de ranger la machine dans un endroit clos.
- ③ N'enveloppez pas la machine dans des sacs en nylon, cela pourrait favoriser l'humidité.

Guide de dépannage

Problème	Cause possible	Solution
1. La machine ne démarre pas	1.1 L'alimentation est coupée	1.1 Mettez le courant
	1.2 Le tambour est incorrectement installé	1.2 Installez correctement le tambour
	1.3 Un fusible a sauté	1.3 Remplacez le fusible
2. Bruits inhabituels, cliquettement ou vibrations	2.1 Le tambour est endommagé par un contact avec des objets durs	2.1 Vérifiez le tambour et remplacez-le par un neuf si nécessaire
3. La déchaumeuse devient difficile à pousser	3.1 Le réglage de hauteur est incorrect	3.1 Réglez la hauteur de travail
	3.2 Les roues sont défectueuses	3.2 Vérifiez que les roues tournent librement
4. Résultat de travail non satisfaisant	4.1 Le réglage de hauteur est incorrect	4.1 Réglez la hauteur de coupe
	4.2 Le tambour est usé	4.2 Remplacez le tambour

Recyclage et débarras

- > Recyclez les matériaux inutiles au lieu de vous en débarrasser comme déchets. Tous les outils, tuyaux et emballages doivent être triés, amenés au centre local de recyclage et jetés d'une façon sûre pour l'environnement.
- > Chaque fois que possible, recyclez les matériaux inutiles plutôt que de les mettre à la décharge. La machine doit être livrée dans un emballage rigide pour éviter tout dommage durant le transport. L'emballage et la machine elle-même sont faits de matériaux recyclés et doivent être jetés en conséquence.
- > Ne jetez pas vos bouts de gazon à la poubelle d'où ils seront mis à la décharge. Vous pouvez mettre vos bouts de gazon sur votre tas de compost, en les alternant avec d'autres matériaux de jardin. Plus complètement vous coupez vos bouts de gazon au préalable, plus rapidement ils se dégraderont. Alternativement, beaucoup de quartiers ont un point de ramassage public où. Vous pouvez vous débarrasser de vos bouts de gazon sur votre tas de compost, en les alternant avec d'autres matériaux de jardin.



- > Ne vous débarrassez des objets électriques/électroniques/piles que auprès de centres spécialisés dans la récupération et le recyclage de ces matériaux. Votre coopération est vitale pour assurer le succès de ces projets et pour la protection de l'environnement.
- > Recyclez les emballages quand des facilités existent.
- > Ce symbole est appelé La Poubelle à Roulette Barrée d'une Croix Oblique. Quand ce symbole est présent sur un produit ou une pile, cela veut dire qu'il ne doit pas être jeté avec vos ordures ménagères générales. Certains produits chimiques contenus dans les produits électriques/électroniques ou les piles peuvent être nuisibles à la santé et à l'environnement.

Spécifications techniques

- > Alimentation: 220V-240V ~ 50/60Hz
- > Puissance d'entrée: 1400 W
- > Vitesse sans charge: 2800 min⁻¹
- > Largeur du tambour: 370mm pour la lame
360mm pour la dent
- > Diamètre du tambour: 155mm pour la lame
149mm pour la dent
- > Profondeur de travail: Max. -3mm pour la lame
Max. -9mm pour la dent
- > Capacité du bac de
Récupération de gazon: 52 L
- > Poids Net: 11.5 kg

Caractéristiques acoustiques et de vibration

- > Niveau de pression acoustique mesuré: 84 dB(A)
 - > Niveau de pression acoustique garanti: 101 dB(A)
 - > Niveau de vibration: 1.15 m/s²
- > La valeur de vibration déclarée a été mesurée selon une méthode de test standard et peut être utilisée pour comparer un outil avec un autre. La valeur de vibration déclarée peut aussi être utilisée dans une évaluation préliminaire d'exposition.
- > **AVERTISSEMENT!** La valeur d'émission de vibration durant l'usage réel de l'outil peut différer de la valeur déclarée selon la façon dont l'outil est utilisé. Déterminez des mesures de sécurité pour protéger l'opérateur basées sur une estimation de l'exposition en conditions réelles d'utilisation (en prenant compte de toutes les parties du cycle opérationnel telles que les temps où l'outil est éteint et quand il tourne à vide en plus du temps de déclenchement)
- > Le niveau d'intensité acoustique pour l'opérateur peut dépasser 85dB(A) et des mesures de protection sont nécessaires.

Avertissements de sécurité

Cette section décrit les règles de sécurité de base en travaillant avec la scarificateur/démousseur électrique.

Informations générales de sécurité



Cette machine peut occasionner des blessures graves si elle n'est pas utilisée correctement. Avant de commencer à travailler avec la machine, lisez soigneusement les Instructions d'Emploi et familiarisez-vous avec les commandes et l'emploi correct de la machine. Gardez ces instructions en un lieu sûr où vous pourrez toujours les consulter.

Préparation:

- > Ne jamais laisser les enfants ou les personnes non familières avec ces Instructions d'Utilisation utiliser la machine. La réglementation locale peut requérir un âge minimum pour l'opérateur.
- > Ne jamais utiliser la machine si d'autres personnes, en particulier des enfants et aussi des animaux sont dans le voisinage.
- > L'opérateur ou l'utilisateur est responsable des accidents, blessures et dommages occasionnés à d'autres personnes et à leurs biens.
- > Inspectez le terrain où vous allez utiliser la machine et enlevez les pierres, les bâtons, fils et autres substances étrangères qui pourraient être prises et projetées.
- > Portez des habits de travail appropriés tels que des chaussures solides avec des semelles antiglisse, des pantalons résistants à l'usure, des protections d'oreille et des lunettes de protection. N'utilisez pas la machine avec les pieds nus ou avec des sandales laissant dépasser les orteils.
- > Effectuez toujours une inspection visuelle de la machine avant usage. N'utilisez pas la machine si l'équipement de sécurité (par exemple la protection contre les impacts), des parties de l'équipement de coupe ou des boulons sont manquants, usés ou endommagés. Inspectez très soigneusement le cordon d'alimentation et la manette de démarrage pour tout dommage.
- > Pour éviter le déséquilibre, les outils endommagés et les boulons ne doivent être remplacés que par jeu. N'utilisez que des pièces de rechange ou des accessoires fournis ou recommandés par le fabricant. L'installation de pièces par d'autres fabricants annule directement la garantie.

Travailler avec la machine



En travaillant, gardez toujours les pieds et les doigts loin du tambour et de l'ouverture d'éjection. Risque de blessure!

Observez la réglementation de contrôle du bruit et la réglementation locale. L'utilisation de cette machine peut être restreinte ou prohibée certains jours (par exemple les dimanches et jours fériés), à des moments particuliers du jour (à midi, la nuit) ou dans des zones spéciales (par exemples établissements de santé, cliniques etc.).

- > N'utilisez pas la machine quand il pleut, par mauvais temps, dans un environnement humide ou quand la pelouse est mouillée ou prenez des précautions spéciales pour ne pas glisser.
- > Ne travaillez que sous lumière diurne ou sous un bon éclairage. Ne travaillez pas avec la machine si vous êtes fatigué ou distrait ou après avoir bu de l'alcool ou pris des médicaments. Interrompez votre travail à bon moment. Utilisez le bon sens pour aborder votre travail.
- > Assurez-vous qu'en travaillant vous avez une prise de pied sûre, particulièrement sur les pentes. Marchez, ne courez jamais. Travaillez toujours en travers des pentes, et jamais vers le haut ou vers le bas. Faites particulièrement attention en changeant de direction sur une pente. Ne travaillez pas sur des pentes très fortes.
- > Guidez la machine seulement à une vitesse de marche. Exercez une attention particulière quand vous renversez votre direction ou quand vous tirez la machine vers vous.
- > Arrêtez les dents si la machine doit être inclinée pour le transport. Ne faites pas marcher les dents en passant sur des surfaces autres que le gazon et en transportant la machine vers et de l'endroit de travail.
- > Démarrez ou actionnez le démarreur avec attention selon les directives de ces instructions. Assurez-vous que vos pieds sont à une distance sûre du tambour, et ne vous tenez pas devant l'ouverture d'éjection.
- > N'inclinez pas la machine quand vous la lancez à moins qu'elle ne doive être soulevée. Si vous avez à faire cela, n'inclinez la machine que juste nécessaire et soulevez le cote qui éloigné de vous.
- > Travaillez toujours avec la protection contre les impacts sur la machine complètement abaissée.



Une fois la machine arrêtée, le tambour continue de tourner plusieurs secondes.

- > La machine ne doit pas être soulevée ou transportée pendant que le moteur tourne. Arrêtez la machine avant de l'incliner ou pour traverser des surfaces autres que le gazon.
- > Ne mettez pas les mains ou les pieds près ou sous les parties en rotation. Restez tout le temps loin de l'ouverture de déversement.

- > Gardez toujours l'ouverture d'éjection du gazon libre de toute obstruction. N'enlevez les bouts de gazon que quand la machine est totalement arrêtée.
- > Ne jamais laisser la machine sans surveillance sur le lieu de travail.
- > Ne travaillez pas avec une machine endommagée, incomplète ou modifiée sans l'accord préalable du fabricant.
- > Ne travaillez pas avec des dispositifs de protection endommagés ou manquants.
- > Ne surchargez pas votre machine. Ne travaillez que dans la zone de performance spécifiée. N'utilisez pas de machines à faible performance pour des travaux lourds. N'utilisez pas votre machine pour des buts pour lesquels elle n'est pas conçue.

- > N'utilisez pas la scarificateur/démousseur si les cordons sont endommagés ou usés.
- > Ne branchez pas un cordon endommagé ou ne le touchez pas avant de l'avoir débranché. Un cordon endommagé peut entraîner un contact avec des parties sous tension.
- > Ne touchez pas les dents avant que la machine ne soit débranchée et que les dents se soient totalement arrêtées.
- > Gardez les cordons de rallonge loin des dents. Les dents peuvent endommager les cordons et entraîner un contact avec des parties sous tension.
- > Éteignez la machine et débranchez-la:
 - chaque fois que vous laissez la machine sans surveillance,
 - avant de nettoyer l'ouverture d'éjection ou en enlevant des blocages ou des obstructions,
 - quand la machine n'est pas en utilisation,
 - en effectuant des travaux d'entretien et de nettoyage,
 - quand la ligne d'alimentation est endommagée ou est emmêlée,
 - quand la machine rencontre une obstruction ou frappe un objet étranger durant le travail ou quand une vibration inhabituelle se produit. Dans ce cas, inspectez la machine pour des dommages, et si nécessaire, faites-la réparer.
- > N'utilisez pas la machine la machine près de liquides inflammables ou de gaz. L'inobservance de ceci peut entraîner un incendie ou une explosion.
- > Nous recommandons de brancher la machine à un circuit d'alimentation protégé par un dispositif de courant résiduel avec un courant de déclenchement ne dépassant pas 30mA.
- > Pour démarrer la machine en sécurité, surtout si l'inclinaison de la machine est nécessaire, gardez les deux mains en position d'utilisation avant de ramener la machine au sol.

SYMBOLES

**AVERTISSEMENT!**

Veillez vous conformer! Lisez attentivement les Instructions d'Utilisation pour vous assurez que vous comprenez toutes les commandes et ce qu'elles font.



Gardez toujours le produit au sol lors de son utilisation. Incliner ou soulever le produit peut entraîner la projection de pierres. Gardez les passants éloignés. N'utilisez pas pendant que des personnes, surtout des enfants ou des animaux apprivoisés sont dans la zone de travail.



Débranchez la prise avant de remplacer la Déchaumeuse par la Râteleuse.



Avertissement – outil tranchant. Attention à ne pas vous couper les doigts ou les orteils. Gardez les pieds et les mains loin du tambour et de l'ouverture d'éjection. Les dents continuent de tourner après l'arrêt du moteur.

Arrêt: Débranchez la prise avant le nettoyage ou l'entretien.



N'utilisez pas sous la pluie ou ne laissez pas à l'extérieur quand il pleut.



Portez une protection d'oreilles



Portez une protection des yeux



Portez une protection respiratoire



Protégez tous les tuyaux du mauvais temps ou du gel pour prévenir des blessures possibles aux personnes. Gardez le cordon électrique loin des couteaux.



Niveau de puissance acoustique garanti



Ce symbole est appelé La Poubelle à Roulette Barrée d'une Croix Oblique. Quand ce symbole est présent sur un produit ou une pile, cela veut dire qu'il ne doit pas être jeté avec vos ordures ménagères générales. Certains produits chimiques contenus dans les produits électriques/électroniques ou les piles peuvent être nuisibles à la santé et à l'environnement. Ne vous débarrassez des objets électriques/électroniques/piles qu'auprès de centres spécialisés dans la récupération et le recyclage de ces matériaux. Votre coopération est vitale pour assurer le succès de ces projets et pour la protection de l'environnement.

YyWxx : Code de fabrication. Année de fabrication (20YY) et semaine de fabrication (Wxx)

Garantie

Le constructeur garantit sa machine pendant 24 mois à compter de la d'achat. Les machines destinées à la location ne sont pas couvertes par la présente garantie.

Le constructeur assure le remplacement de toutes les pièces reconnues défectueuses par un défaut ou un vice de fabrication.

En aucun cas la garantie ne peut donner lieu à un remboursement du matériel ou à des dommages et intérêts directs ou indirects.

Cette garantie ne couvre pas :

- une utilisation anormale
- un manque d'entretien
- une utilisation à des fins professionnelles
- le montage, le réglage et la mise en route de l'appareil
- tout dégât ou perte survenue pendant un transport ou déplacement
- les frais de port et d'emballage du matériel. Dans tous les cas, ceux-ci restent à la charge du client. Tout envoi chez un réparateur en port dû sera refusé.
- les pièces dites d'usure (Piles/accus/batteries, courroies, lames, supports de lame, câbles, roues, déflecteurs, ampoules sacs, filtres, télécommandes, etc.)

Il est entendu que la garantie sera automatiquement annulée en de modifications apportées à la machine sans l'autorisation du constructeur ou bien en cas de montage de pièces n' étant pas d'origine.

Le constructeur décline toute responsabilité en cas de responsabilité civile découlant d'un emploi abusif ou non conforme aux normes d'emploi et d'entretien de la machine.

L'assistance sous garantie ne sera acceptée que si la demande est adressée au service après-vente agréé accompagnée de la carte de garantie dûment complétée et du ticket de caisse. Aussitôt après l'achat nous vous conseillons de vérifier l'état intact du produit et de lire attentivement la notice avant son utilisation. Pour toute demande de pièces de rechange on devra spécifier le modèle exact de la machine, l'année de fabrication et le numéro de série de l'appareil.

REMARQUE: utiliser exclusivement des pièces de rechange d'origine.

www.castorama.fr

BP 101 – 59175 Templemars

0810 104 104

Déclaration de Conformité CE

Déclarons que le produit

MRS1400 1400W Scarificateur et Démousseur 2 en 1

Est conforme aux requis essentiels de santé et de sécurité des

Directive machine:

La Directive sur la Machinerie 2006/42/CE,

La Directive sur la Basse Tension 2006/95/CE,

La Directive CEM 2004/108/CE

La Directive sur le Bruit À l'Extérieur 2000/14/CE et 2005/88/CE

Normes et spécifications techniques relatives:

EN60335-1

EN55014-1

EN60335-2-92

EN55014-2

EN62233

EN61000-3-2

EN61000-3-3

Niveau de Puissance Acoustique Mesuré: 84dB

Niveau de Puissance Acoustique garanti: 101dB

L'évaluation de conformité a été effectuée selon l'Annexe VI de l'organisme

Notifié par la Directive: TUV-PS

Numéro d'identification de l'organisme notifié: 0036

Signataire Autorisé

Nom: Peter Brownhill

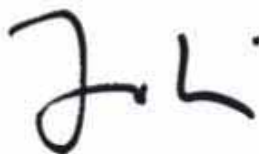
Directeur AQ Développement de Produit

Cette déclaration couvre les machines dont le numéro de série est
compris entre 000001 et 900000

Dominique Dole
Directeur Qualité et Expertise


Fait à: Templemars

Date: 29/08/2011



FR

www.castorama.fr
Castorama
BP101 - 59175 Templemars, France

 **0 810 104 104**

PRIX APPEL LOCAL
