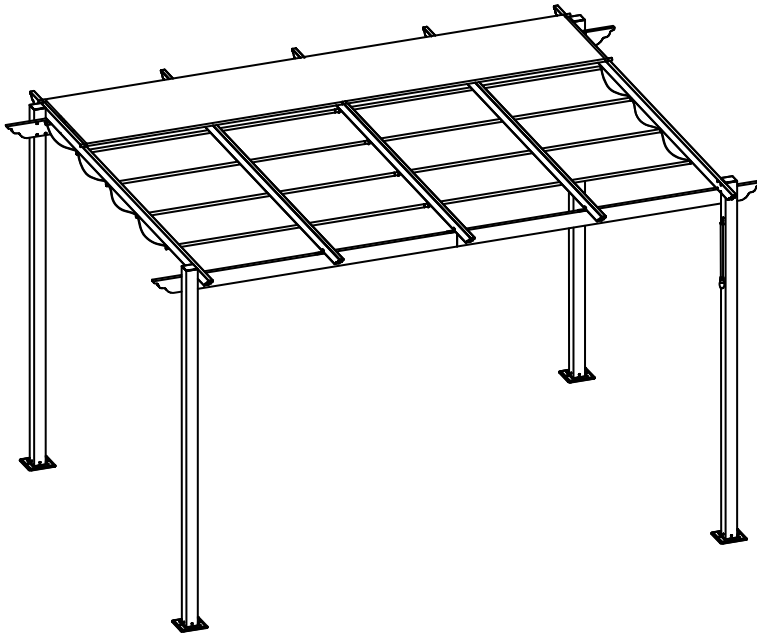


blooma 

Clipperton





[01] x 2



[02] x 2



[03] x 1



[04] x 2



[05] x 1



[06] x 1



[07] x 1



[08] x 1



[09] x 1



[10] x 1



[11] x 3



[12] x 3



[13] x 5



[14] x 5



[15] x 1



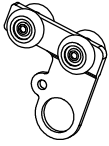
[16] x 2



[17] x 8



[18] x 1



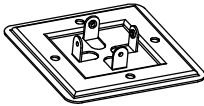
[19] x 1



[20] x 4



[21] x 10



[22] x 4

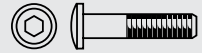


[23] x 1



[24] x 1

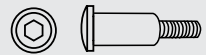
1 : 1



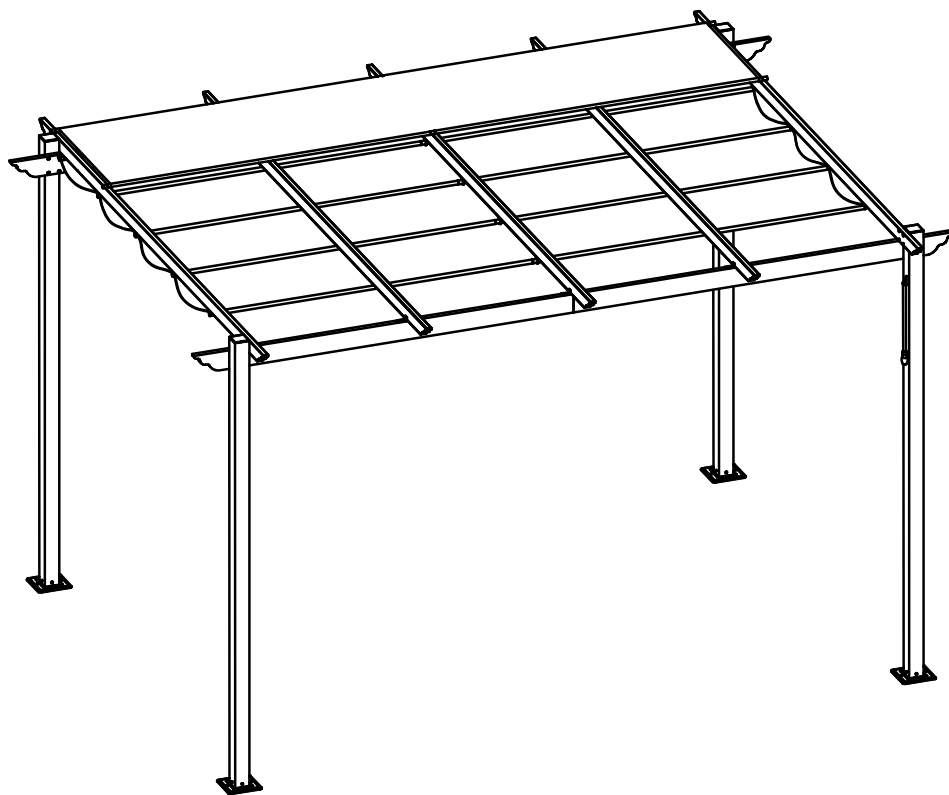
[25] x 46 (M6 x 16mm)



[26] x 9 (M6 x 30mm)



[27] x 32 (M6 x 15mm)



Réf : 598558

C'est **parti...**



Pour bien **commencer**

Avant de commencer

06

Sécurité

07



Et **dans le détail...**

Entretien et maintenance

08

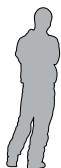
Assemblage

09

Vous aurez besoin de



Vérifiez que vous avez intégré toutes les consignes ci-dessous.



- Utilisation domestique uniquement.
- Positionnez le produit de manière stable sur un sol plan.
- Vérifiez régulièrement ce produit. En cas de doute, ne l'utilisez pas.
- Ne laissez pas les enfants manipuler les produits.

- Tenir éloigné d'une flamme.
- Plier ou refermer l'article en cas de vent ou de pluie.
- Ne pas rester sous ce produit en cas d'orage.
- Ne suspendez aucun objet à l'armature de ce produit.



- Assurez-vous que le produit est démonté ou l'auvent retiré en cas de mauvaises conditions météorologiques (grands vents, forte pluie ou neige, etc.), Ne l'utilisez pas dans ces conditions.
- Ce produit est uniquement conçu pour être utilisé occasionnellement. Il ne doit pas être utilisée comme structure permanente et doit être protégé des mauvaises conditions météorologiques telles que les grands vents, les grosses pluies ou encore la neige.
- A monter soi même.



**IMPORTANT - A CONSERVER
POUR CONSULTATION
ULTERIEURE : A LIRE
SOIGNEUSEMENT**

Les 5 règles d'or pour l'entretien

- ① Nettoyez la surface du produit à l'aide d'eau chaude savonneuse et d'un chiffon doux humide.
- ② N'utilisez jamais de solvants, de produits à récurer, d'abrasifs, de javel, d'acides, de détergents puissants, de détergents chimiques agressifs ou de détergents à base de solvant sur le produit.
- ③ Ne pas utiliser de nettoyeur haute pression sur ce produit.
- ④ Pour enlever les taches ou la moisissure, utilisez une solution à base d'eau chaude et de détergent doux.
- ⑤ Pour procéder au nettoyage du tissu, veuillez vous référer à l'étiquette cousue à l'intérieur.

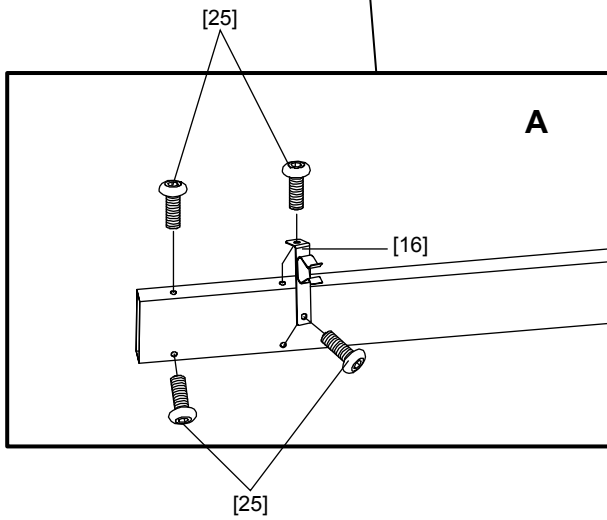
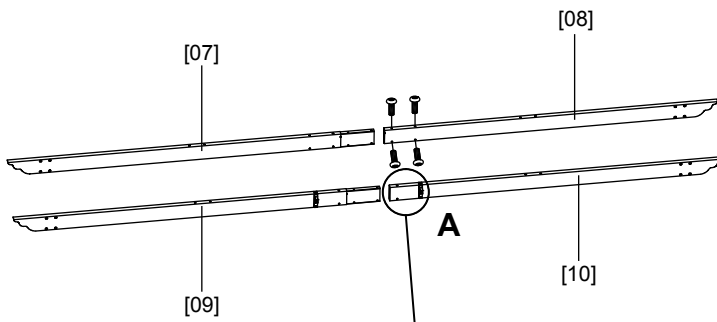
En début de saison







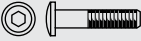
- > Vérifiez que tous les composants et fixations de ce produit sont fermement serrés ; en cas de doute concernant son aptitude à l'emploi prévu, ne l'utilisez pas.

En fin de saison

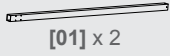
- > L'hiver ou en cas d'intempéries prolongées, il est recommandé de ranger ce produit dans un garage ou une pièce aérée sans chauffage. Ne le couvrez pas.
- > Nettoyez et séchez toujours le produit complètement avant de procéder à son rangement..

01-1

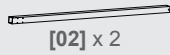


-  [07] x 1
-  [08] x 1
-  [09] x 1
-  [10] x 1
-  [16] x 2
-  [18]
-  [25] x 8

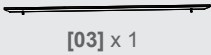
01-2



[01] x 2



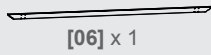
[02] x 2



[03] x 1



[05] x 1



[06] x 1



[18]



[19] x 1



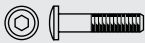
[20] x 4



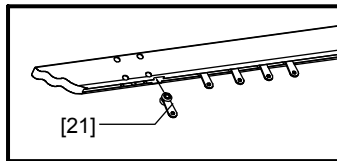
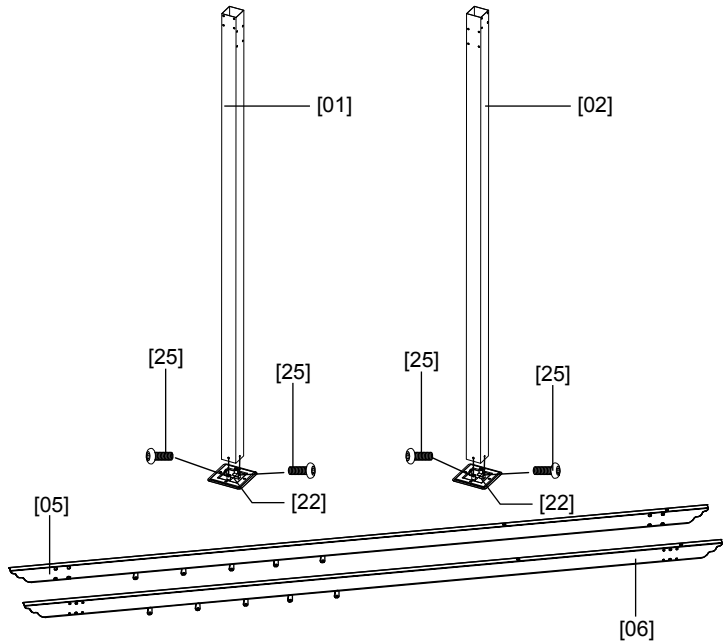
[21] x 10



[22] x 4



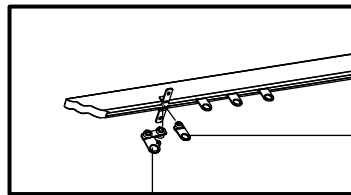
[25] x 16



[21]



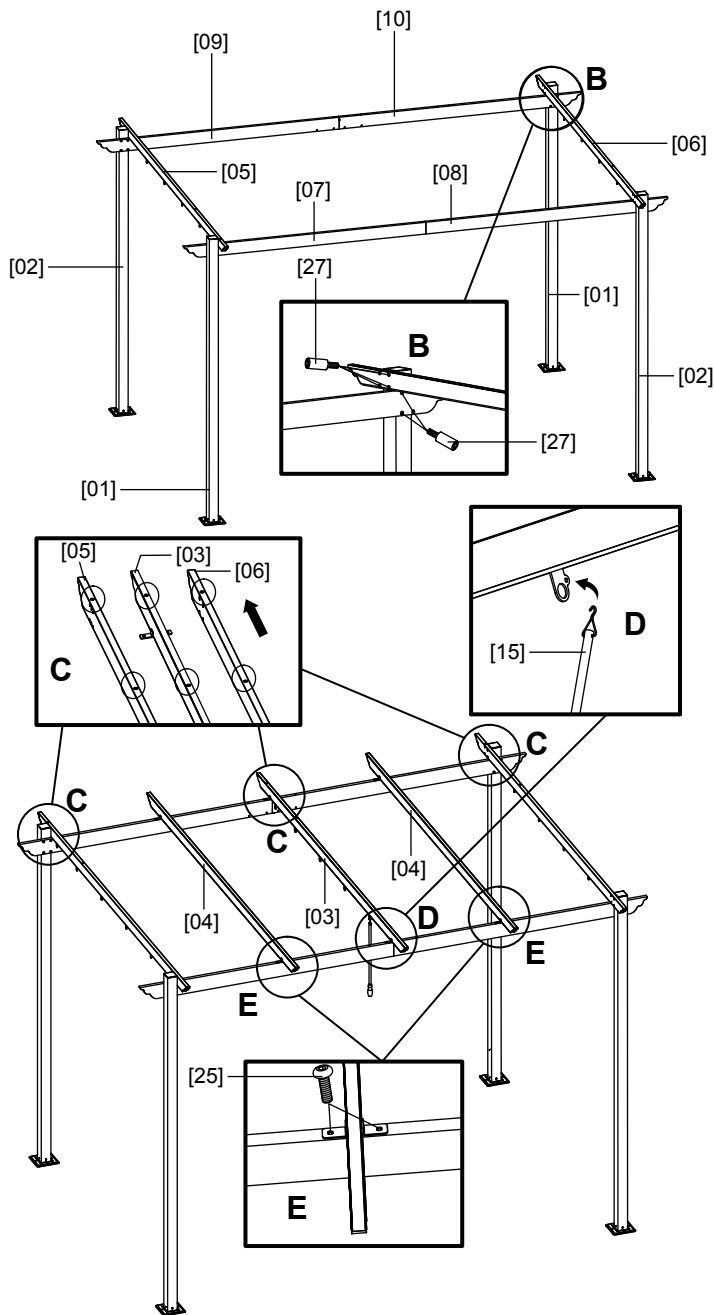
[03]



[20]

[19]

02



- [01] x 2
- [02] x 2
- [03] x 1
- [04] x 2
- [05] x 1
- [06] x 1
- [07] x 1
- [08] x 1
- [09] x 1
- [10] x 1
- [15] x 1
- [18]
- [25] x 12
- [27] x 32

03

[11] x 1

[12] x 1

[13] x 5

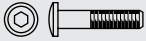
[14] x 5



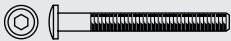
[23] x 1



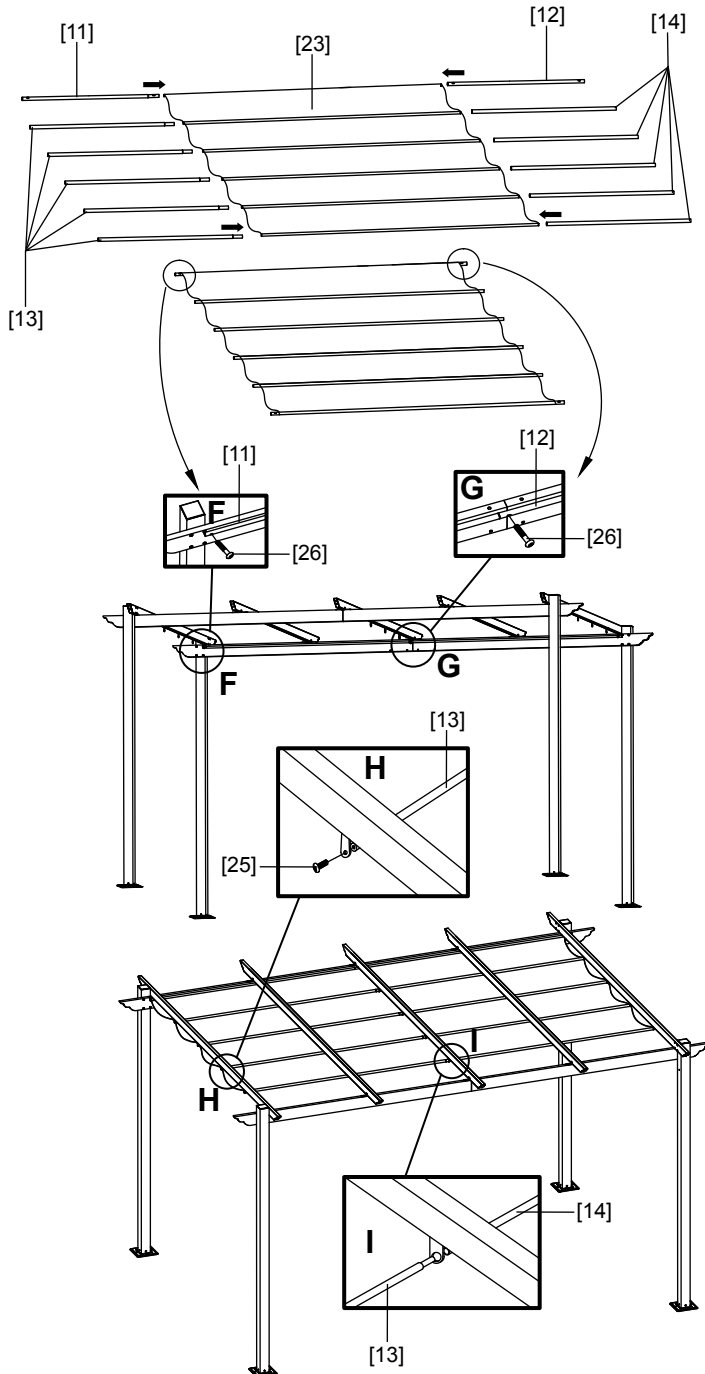
[18]



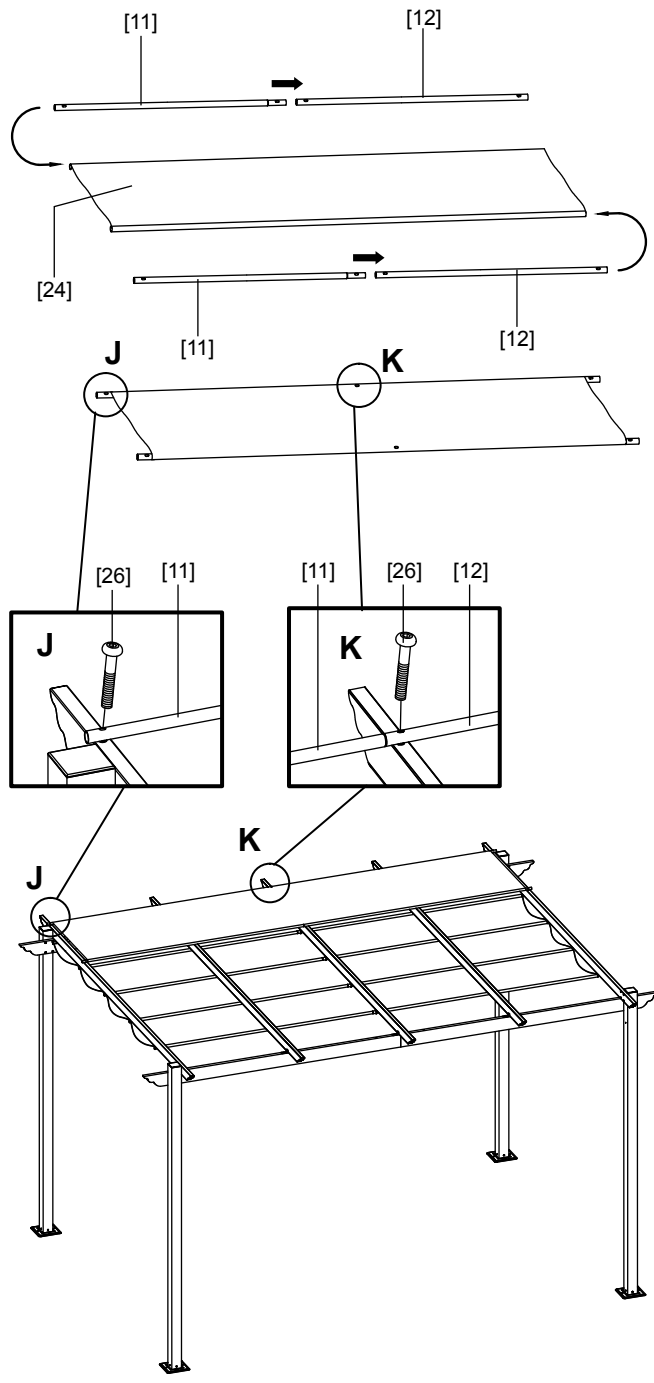
[25] x 10



[26] x 3

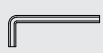


04



[11] x 2

[12] x 2



[18]



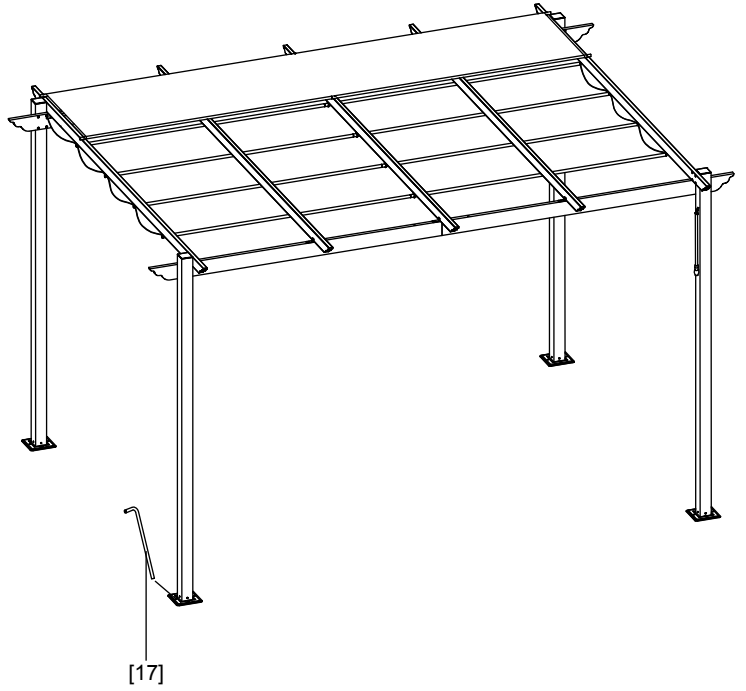
[24] x 1



[26] x 6

05


[17] x 8




FR

Castorama

BP 101 - 59175 Templemars - France.

www.castorama.fr

 **N°Azur 0 810 104 104**

PRIX APPEL LOCAL
