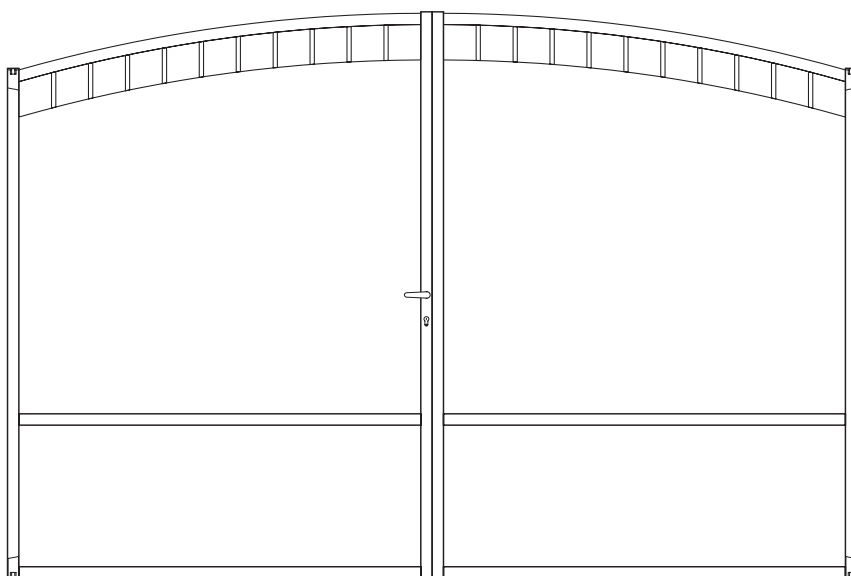
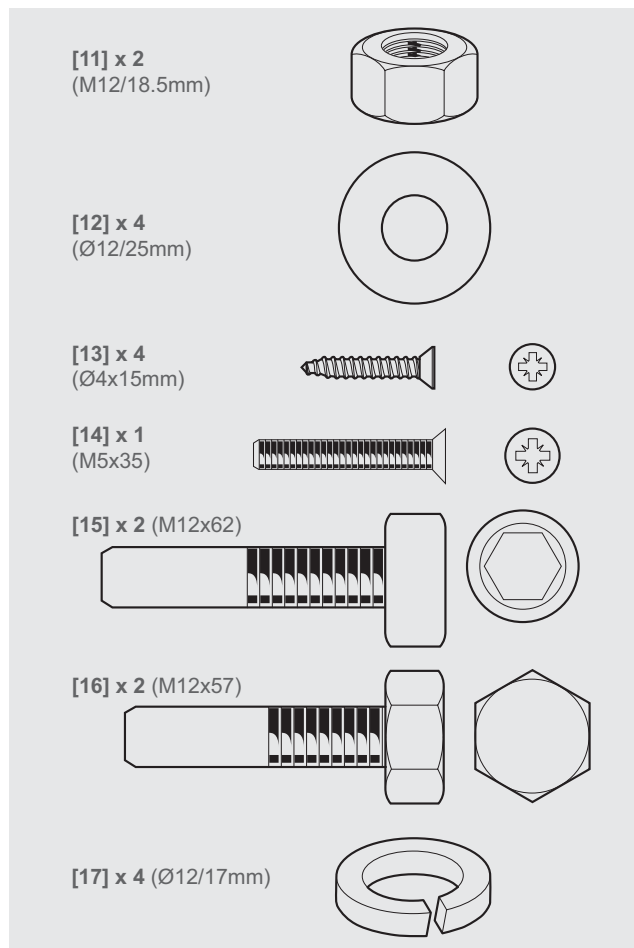
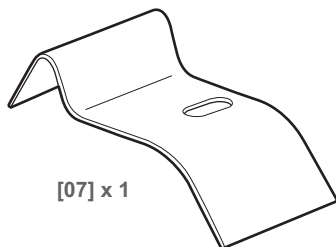
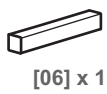
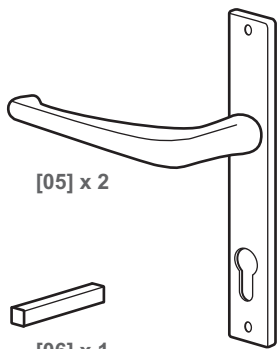
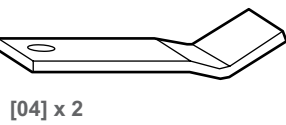
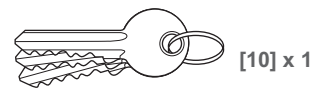
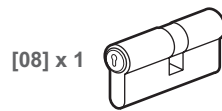
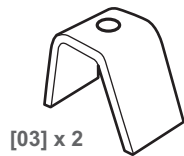
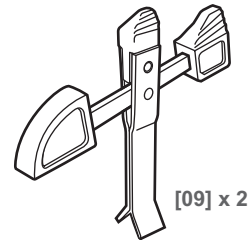
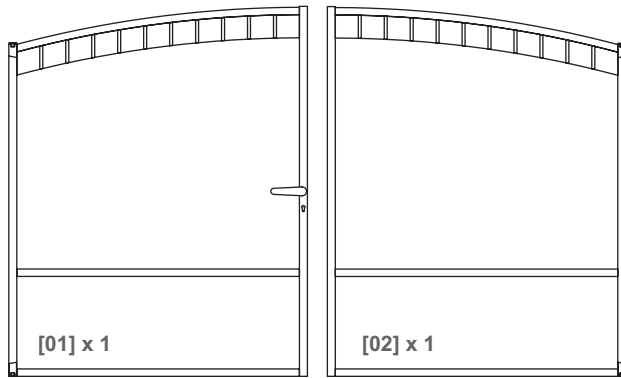


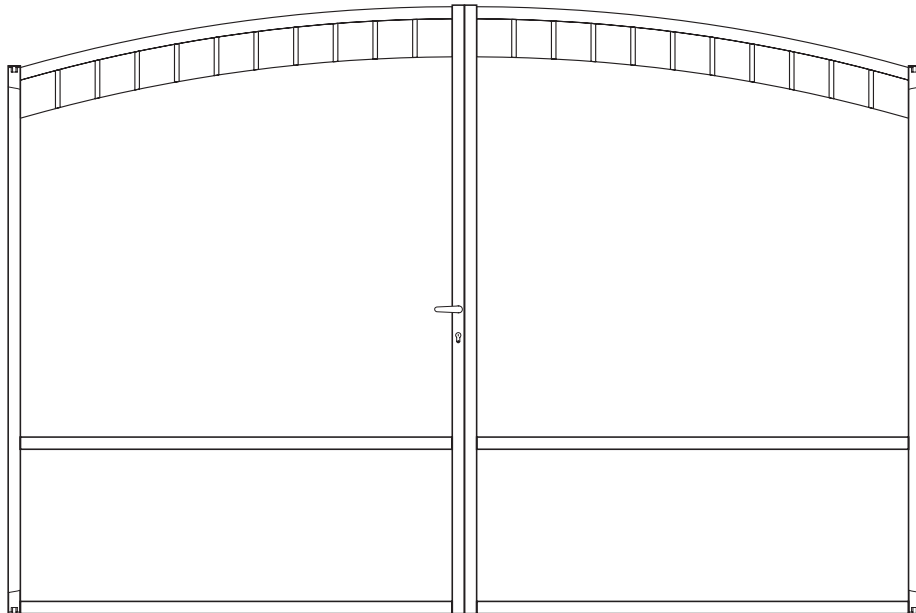
# Portail en fer 605383





Portail en fer





Réf : 60 53 83

**Ces instructions visent à assurer votre sécurité. Veuillez les lire attentivement avant toute utilisation, puis conservez-les pour pouvoir vous y référer ultérieurement.**

# C'est parti...

	<b>Pour bien commencer</b>	07
	Avant de commencer	08
	Démarrage rapide	10
	Sécurité	11
	<b>Et dans le détail...</b>	13
	Entretien et maintenance	14
	Informations techniques et légales	15
	Installation	16

**Installation**

16

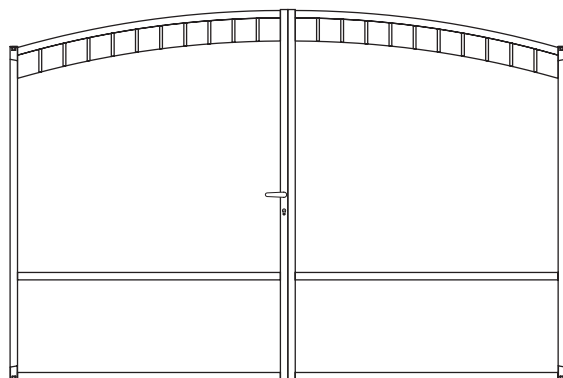




## Pour bien commencer...

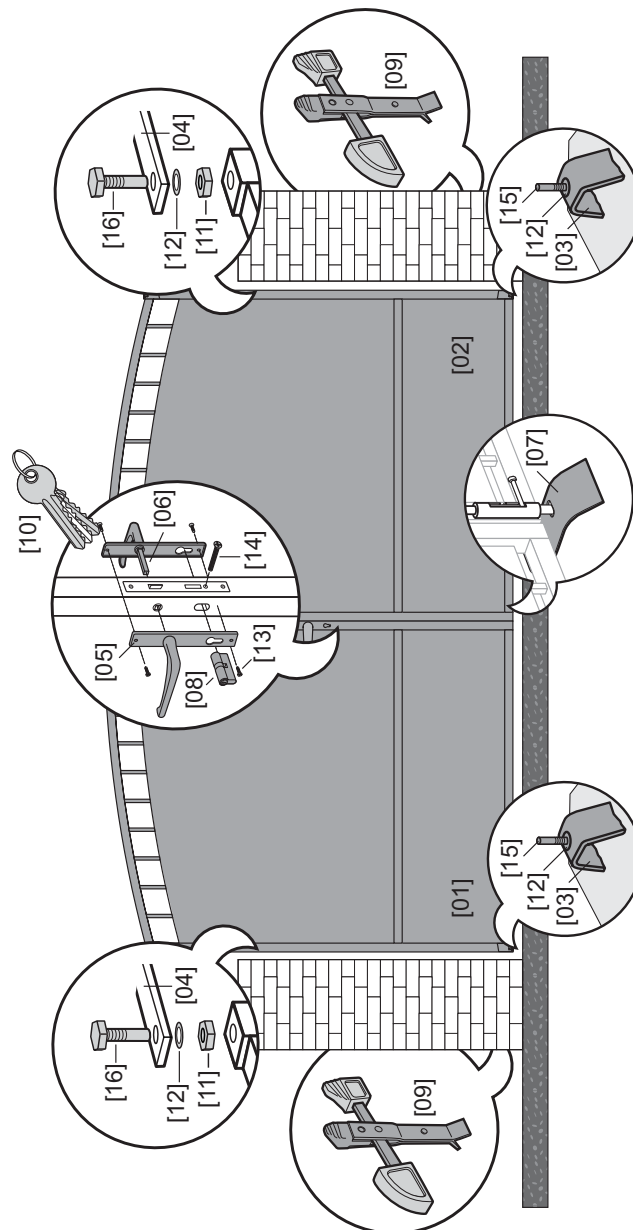
Pour bien commencer...

<b>Avant de commencer</b>	08
<b>Démarrage rapide</b>	10
<b>Sécurité</b>	11



## Votre produit

> Veuillez déplier la page pour voir l'aperçu

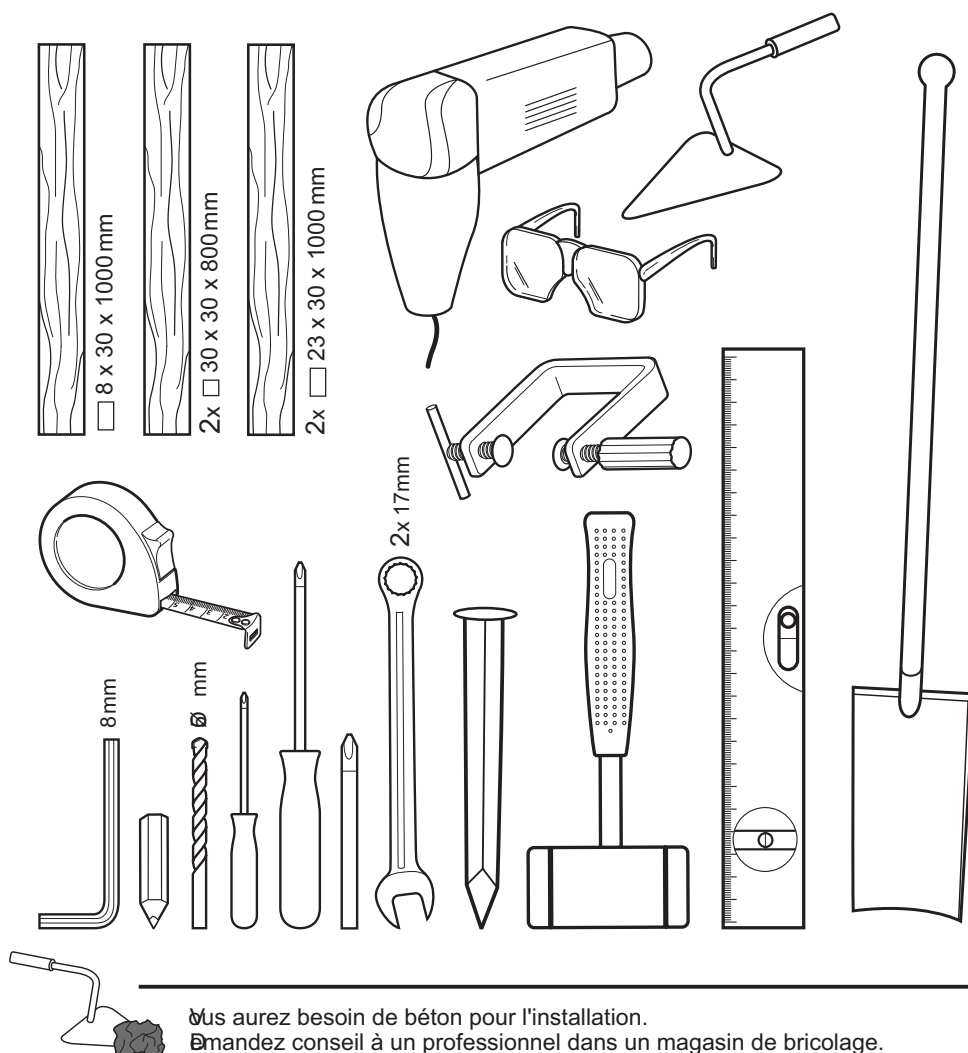


Le produit est intégralement assemblé.  
Suivez le guide d'installation de ce livret  
pour procéder au montage du portail.



## Vous aurez besoin de

> Installation de votre portail (outils non fournis)



Vous aurez besoin de béton pour l'installation.  
Demandez conseil à un professionnel dans un magasin de bricolage.



1 assistant pour certaines opérations

## Points à contrôler

- > Contrôlez le contenu de l'emballage et assurez-vous que vous disposez bien de tous les éléments repris à la page 2.  
Dans le cas contraire, contactez CASTORAMA.
- > Vérifiez que vous disposez de toute la quincaillerie nécessaire et stockez-la dans un endroit sûr jusqu'à utilisation.
- > Lisez soigneusement ce manuel d'instruction/d'installation et vérifiez que le type de portail est adapté au site où vous souhaitez le monter.
- > Stockez votre portail à la verticale dans un endroit sec.
- > Déballez-le précautionneusement et coupez les liens. Deux personnes sont requises pour manipuler le produit.
- > N'installez ou n'utilisez pas le produit si certains éléments sont manquants ou endommagés.
- > Ne modifiez jamais la construction ou la conception du produit. Le non-respect de ces instructions peut conduire à une blessure corporelle, au décès ou à un dommage matériel.

**Si vous avez des doutes quant à l'installation du produit, consultez un spécialiste afin de garantir votre sécurité.**

## Installation du portail

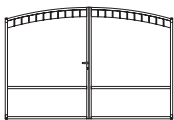
- > Utilisez tous les éléments fournis.
- > Ne modifiez pas la structure du produit ou des supports.
- > Assurez-vous que les piliers sont bien verticaux et qu'ils peuvent supporter le poids du portail.
- > Si vous utilisez du béton, sécurisez la zone et laissez prendre le béton pendant au moins 48 heures avant de passer à l'étape suivante.
- > Utilisez toujours un niveau pour contrôler la planéité et le bon alignement des éléments.

## Sécurité

### Assurez-vous d'avoir pris note de toutes les instructions ci-après:



- Ces consignes visent à garantir votre sécurité. Veuillez les lire entièrement avant d'utiliser l'article et conservez-les pour une consultation future.
- Le portail doit être installé par 2 adultes compétents en la matière.
- Portez des lunettes de protection lors des travaux de perçage, de burinage et de manipulation du béton.
- Faites attention lorsque vous ouvrez et fermez le portail et éloignez vos mains du mécanisme de pliage afin de prévenir un éventuel coincement des doigts.
- Faites particulièrement attention aux enfants en bas âge. Le portail est lourd et peut provoquer des blessures corporelles graves.
- Ne montez ou ne vous asseyez pas sur le portail. Ne l'escaladez pas.
- N'essayez pas de réparer le portail vous-même.



- Effectuez des contrôles périodiques structurels du produit et des piliers. N'utilisez pas le produit si vous avez des doutes quant à son usage conforme.
- N'utilisez jamais le portail s'il est endommagé de quelque manière que ce soit. Faites-le réparer par un professionnel avant de le réutiliser.

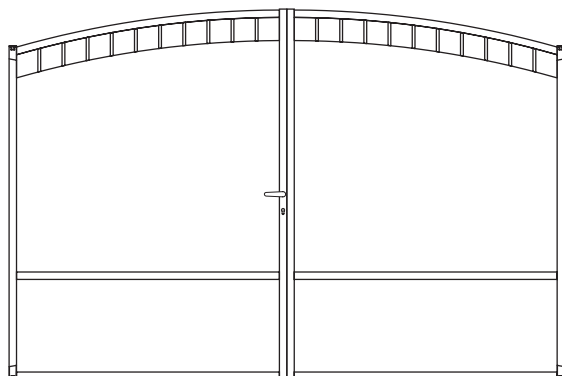




## Et dans le détail...

<b>Entretien et maintenance</b>	14
Informations <b>techniques</b> et <b>légales</b>	15
<b>Installation</b>	16

Et dans le détail...



## Les 7 règles d'or de l'entretien

- ① N'utilisez pas de détergents abrasifs ou de tampons à recurer pour nettoyer le cadre métallique. Utilisez de l'eau chaude additionnée d'un détergent doux et un chiffon humide doux pour nettoyer la surface. Séchez ensuite la surface avec un chiffon propre.
- ② Contrôlez et resserrez régulièrement les boulons et les fixations.
- ③ Lubrifiez les gonds et huilez la serrure régulièrement et avant première utilisation.
- ④ Un revêtement endommagé peut rouiller. Réparez immédiatement les dommages éventuels. Consultez un professionnel pour vous procurer le matériel de réparation adéquat.
- ⑤ Ne nettoyez pas le produit à l'aide d'un nettoyeur haute pression.
- ⑥ Les gonds sont soumis à une détérioration (usure) normale. Afin de prévenir tout dégondage du portail métallique, inspectez et entretenez les gonds régulièrement.
- ⑦ Appliquez une couche de protection adéquate sur votre portail chaque année afin d'accroître sa durée de vie.

## Caractéristiques techniques

<b>Numéro de référence</b>	:	605383
<b>Dimensions du produit</b>	:	200x300x4 cm
<b>Poids du produit</b>	:	81.5 kg

### Portail Manuel

Numéro de lot:

Fabriqué en R.P.C.  
Importé par Castorama  
59175 TEMPLEMARSétanchéité à l'eau: NPD  
Résistance au vent: Classe 1  
Résistance Thermique: NPD  
Perméabilité à l'air: NPDEN 13241-1:2003 +  
A1:2011

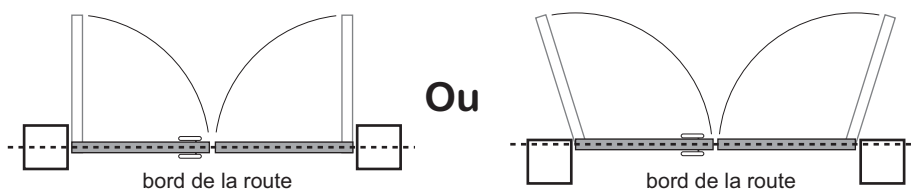
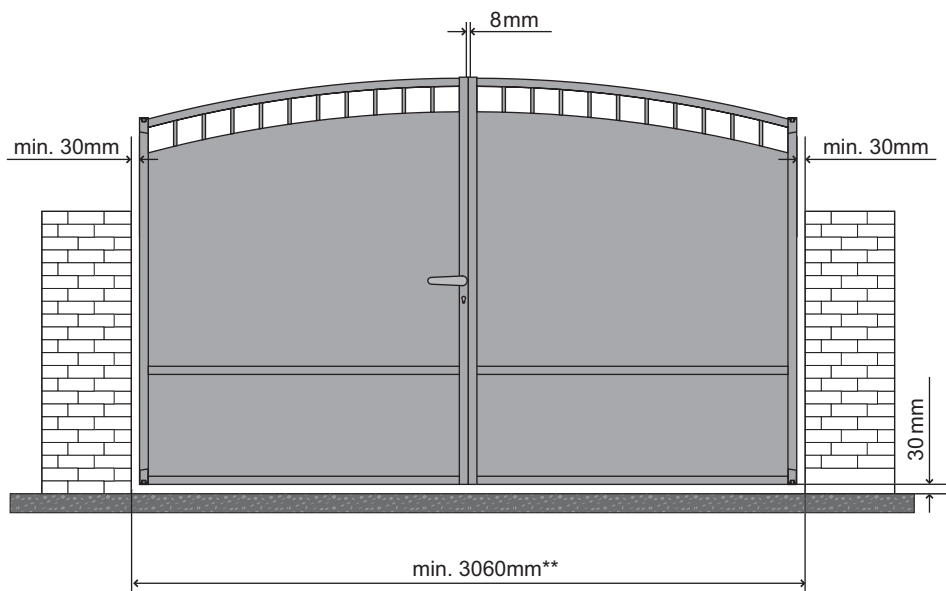
89/106/CE

## Garantie

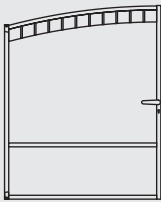
- > Veuillez strictement respecter les consignes de pose et d'entretien, La garantie de 1 an porte sur une utilisation non structurelle d'intensité de passage moyenne.

Et dans le détail...

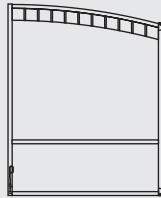
# Installation



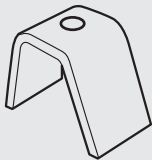




[01] x1



[02] x1



[03]



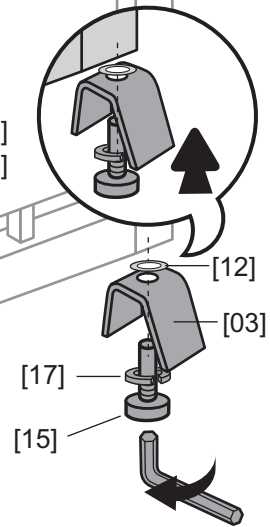
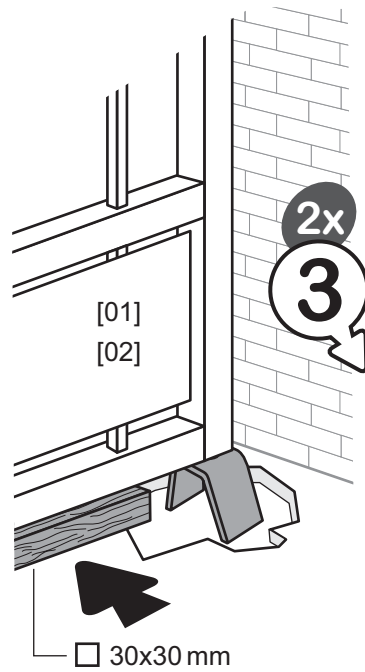
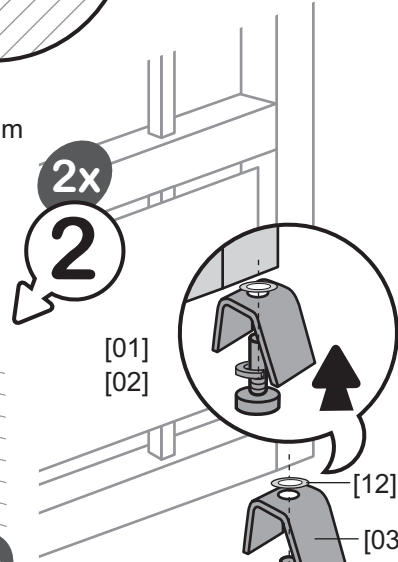
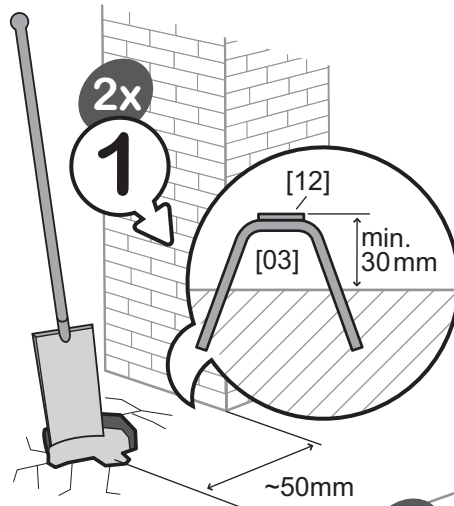
[12] x2

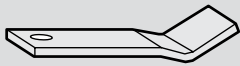


[15] x2



[17] x2





[04]



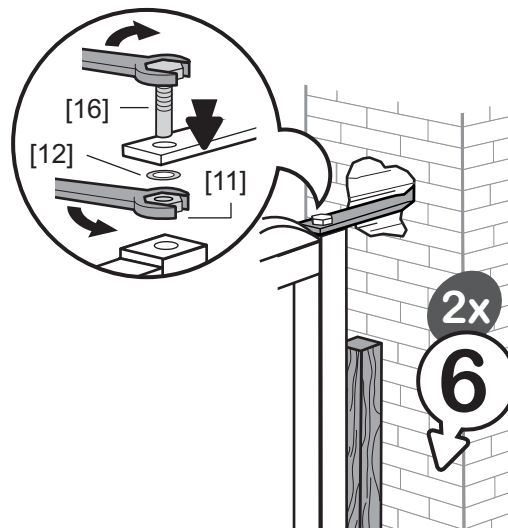
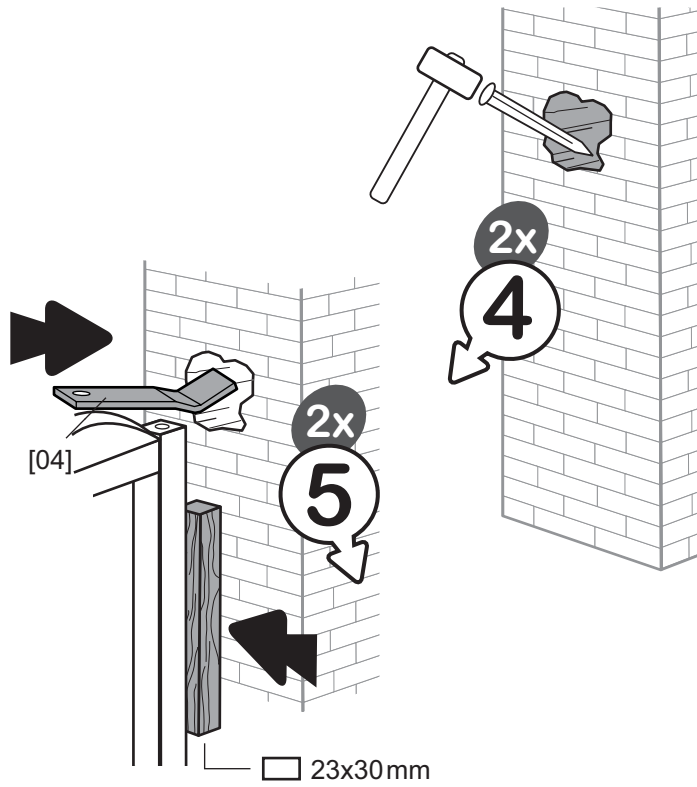
[12] x2

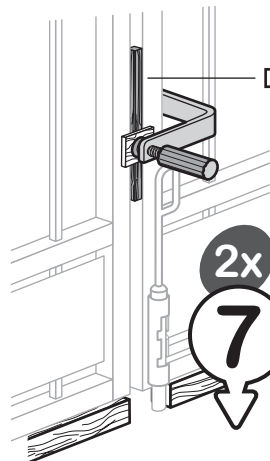


[11] x2



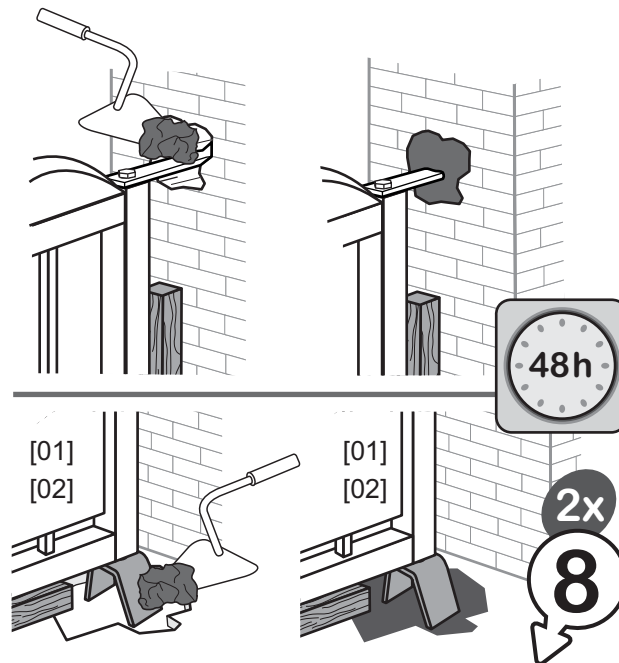
[16] x2





□ 8x30 mm

Afin de garantir une fermeture et un verrouillage corrects du portail, fixez les battants du portail à l'aide de brides de sécurité afin de les maintenir dans une position horizontale et verticale identique. Laissez les brides en place pendant au moins 48 heures jusqu'à ce que le béton soit entièrement pris.

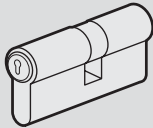




[05] x2



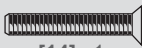
[06] x1



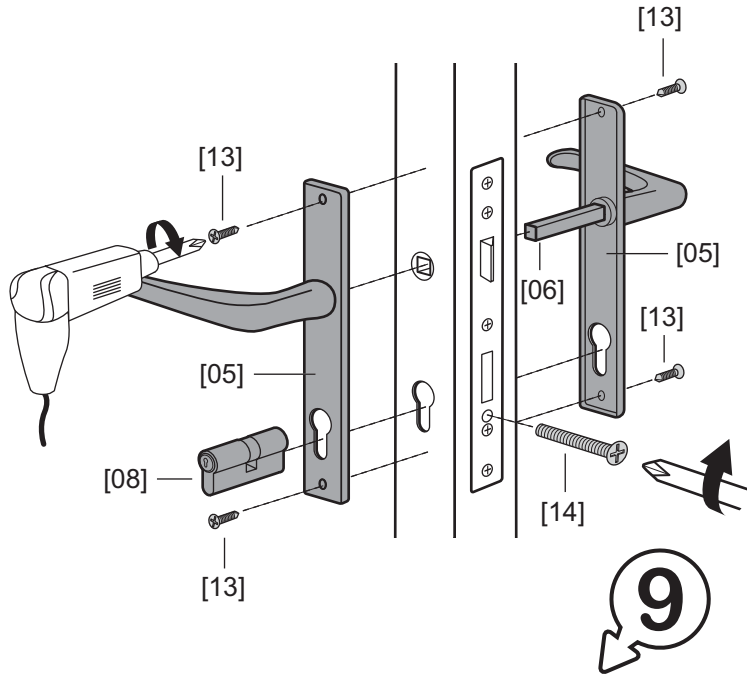
[08] x1

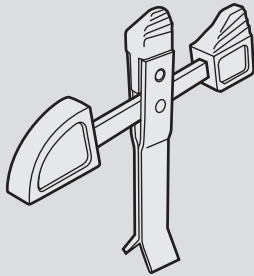


[13] x4

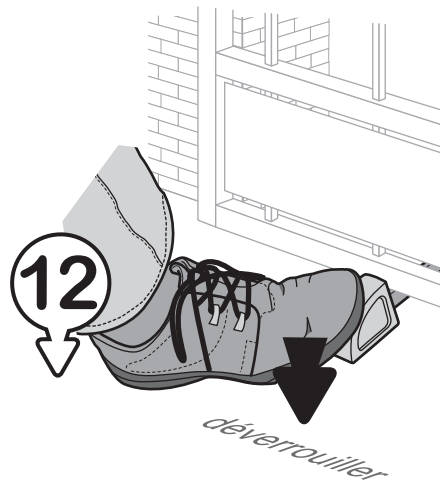
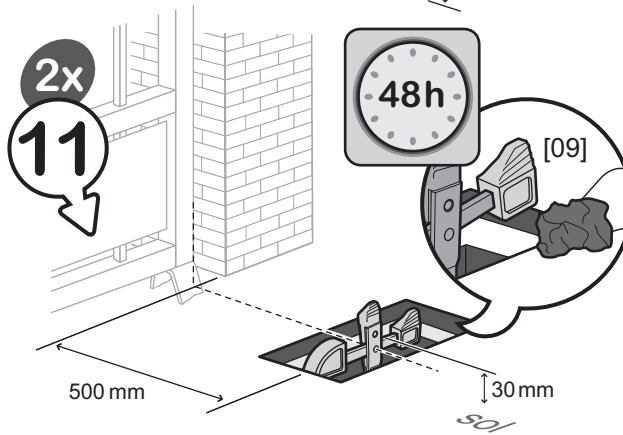
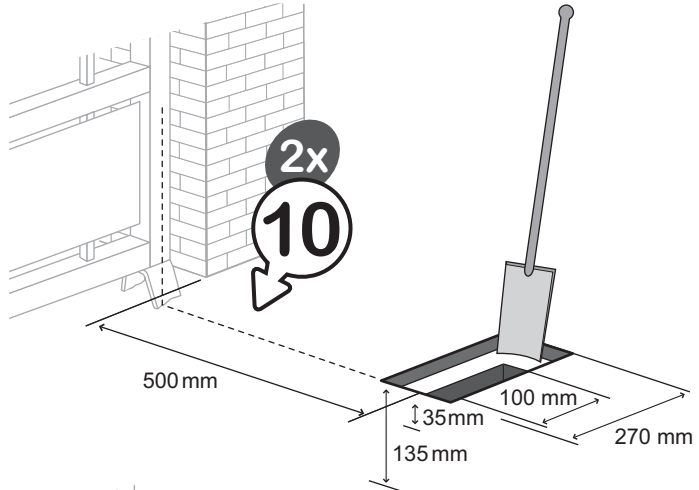


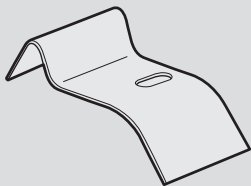
[14] x1



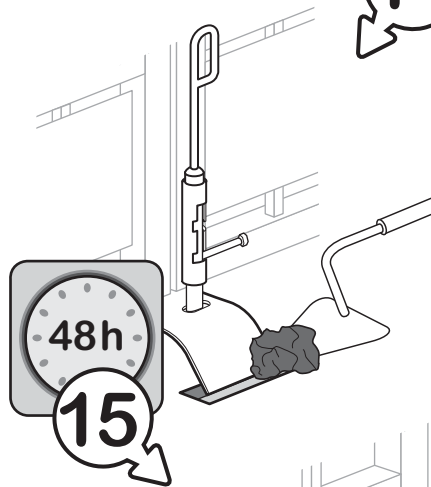
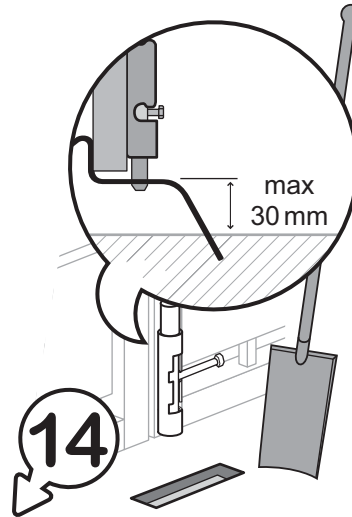
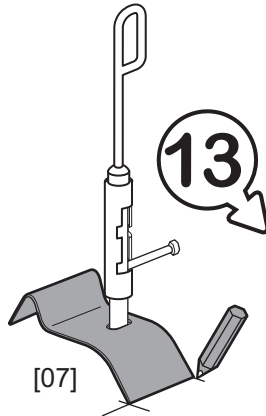


[09] x2

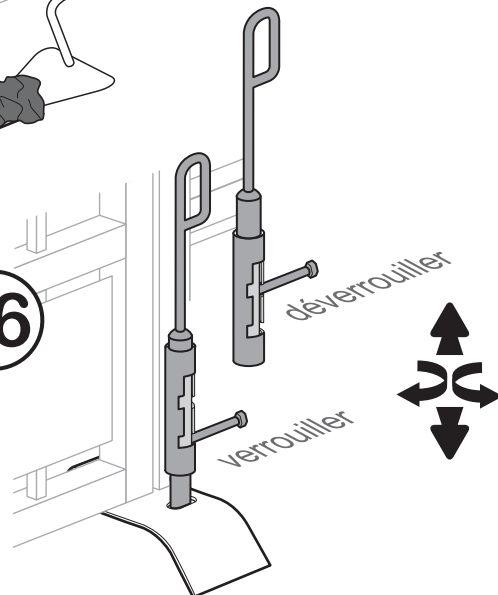




[07] x1



16








---

**Castorama**

BP 101 - 59175 Templemars - France

[www.castorama.fr](http://www.castorama.fr)

 **N°Azur 0 810 104 104**

PRIX APPEL LOCAL

---