

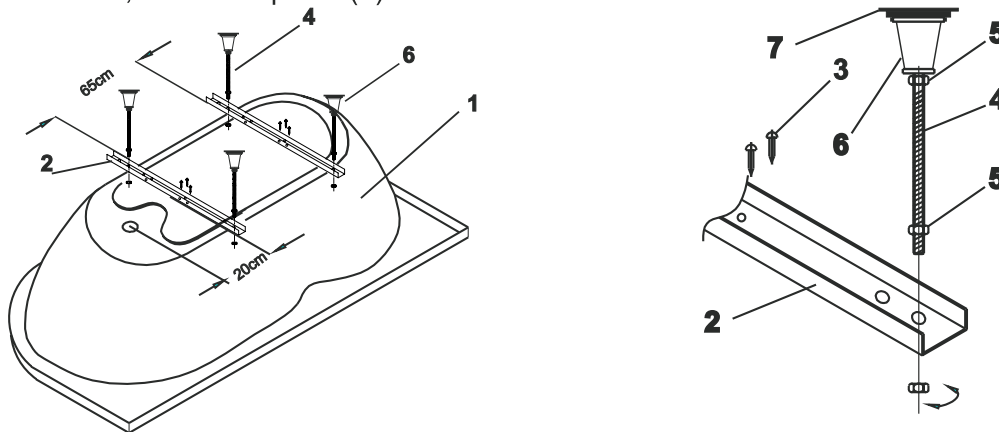
Manuel de montage de la baignoire en acrylique

Liste des éléments:

Kit de pieds universels baignoire (non fournis)		Baignoire	
2.Barres de baignoire	2 pièces	1. Baignoire	1 pièce
3.Vis St14mm	12 pièces		
4.Pieds de baignoire	4 pièces		
5.Ecrous de pieds	12 pièces		
6.Plaques de nivellement	4 pièces		
7.Rondelles ressort	4 pièces		
8.Chevilles à expansion + vis	4 pièces		
9.Supports muraux	3 pièces		

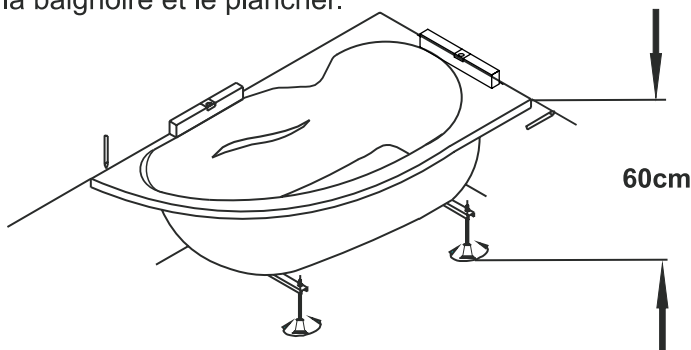
1.Retourner la baignoire comme indiqué (Fig. 1). Fixer les barres (2) au fond de la baignoire avec les vis (3) en utilisant un tournevis électrique. La distance entre les barres doit assurer la stabilité de la baignoire. Ensuite, visser les pieds (4).

Fig.1



2.Placer la baignoire à l'endroit prévu. Nivelier la baignoire en réglant les pieds (4).Vérifier à l'aide d'un niveau à bulle la planéité de la baignoire. Tracer le contour sur les deux murs adjacents (Fig. 2). Marquer les points de fixation des supports (9). Ecarter la baignoire pour fixer les supports. Pour une baignoire avec le tablier, il faut s'assurer que la hauteur totale est de 60 cm entre la surface de la baignoire et le plancher.

Fig.2



3.Les pièces de fixation livrées avec ce produit sont conçues pour des murs solides exclusivement. Les plaques en plâtre ou les colombages nécessitent des fixations spécifiques (non fournies).Fixer les supports (9) au mur (Fig. 3) et y poser la baignoire (Fig. 4).

Fig.3

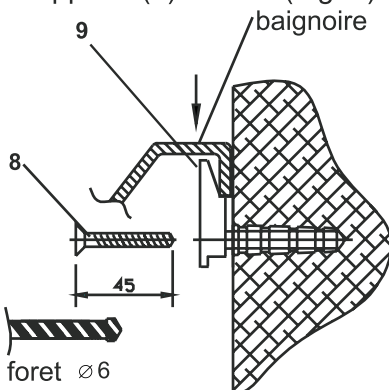
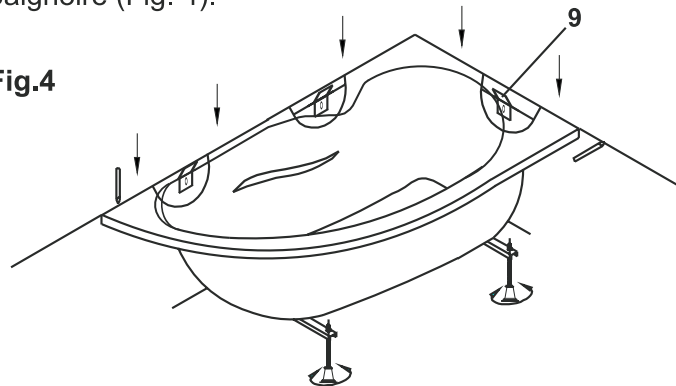


Fig.4







Une fois le produit installé et avant l'utilisation, veuillez retirer le film plastique situé sur la surface de la baignoire.

Conseils d'entretien :

Laver exclusivement avec de l'eau chaude savonneuse. Ne pas frotter ni utiliser des produits d'entretien abrasifs, agressifs ou chimiques.

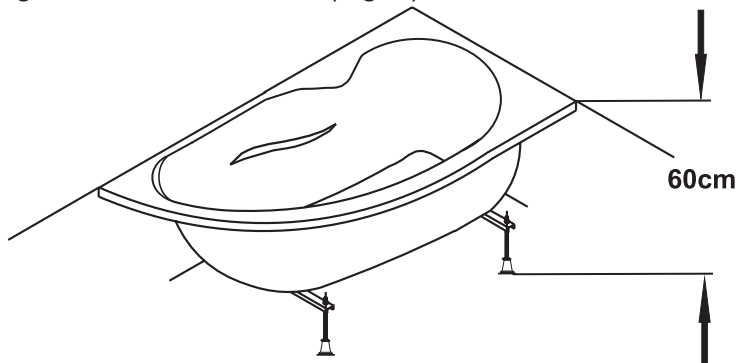
Manuel de montage du tablier

Liste des éléments:

Supports		
1. Tablier		1 pièce
2. Agrafe		8 pièces
3. Vis St14mm		12 pièces
4. Chevilles à expansion + vis		4 pièces

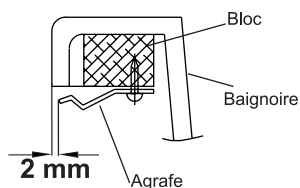
1. Régler la baignoire dans la position correcte, en gardant la hauteur de la surface supérieure de la baignoire au sol de 60 cm. (Fig. 1)

Fig.1



2. Fixer 6 agrafes (2) aux blocs placés au dessous du bord de la baignoire, à l'aide des vis (3). L'agrafe doit être décalée du bord de la baignoire de 2 mm environ (Fig. 2).

Fig.2



3. Tenez le tablier (1) sur les agrafes. Tracer une ligne le long du tablier sur le sol afin de déterminer l'emplacement des agrafes, puis enlever le tablier."

4. Le long de la ligne, fixer les 2 agrafes (2) au sol, en utilisant la chevilles à expansion + vis (4) (Fig. 3).

5. Fixer le tablier dans la position afin qu'il soit bien fixé au sol et à la baignoire (Fig. 3, Fig. 4).

Fig.3

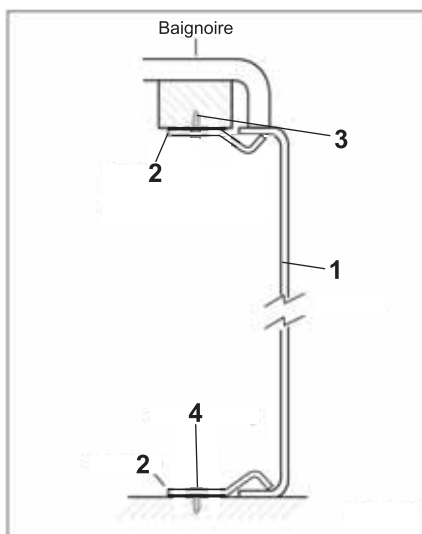
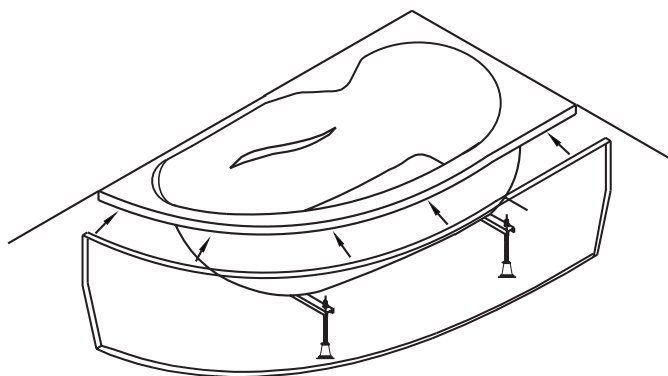


Fig.4



Une fois le produit installé et avant l'utilisation, veuillez retirer le film plastique situé sur la surface de la tablier.

Conseils d'entretien :

Laver exclusivement avec de l'eau chaude savonneuse. Ne pas frotter ni utiliser des produits d'entretien abrasifs, agressifs ou chimiques.