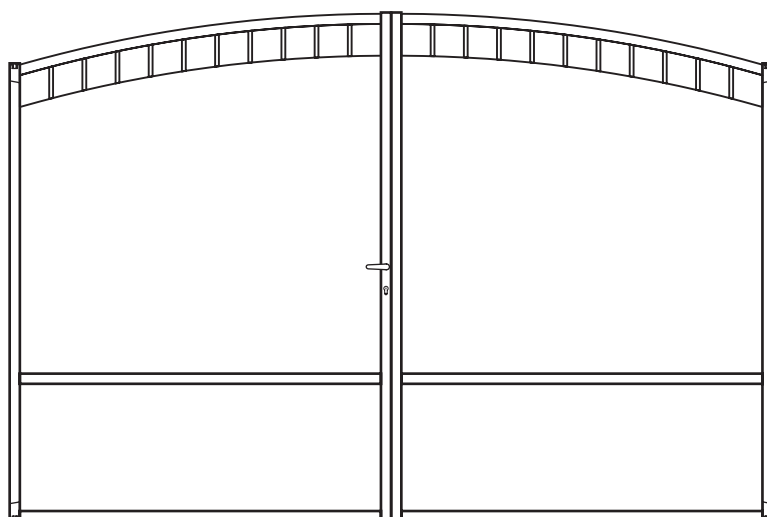


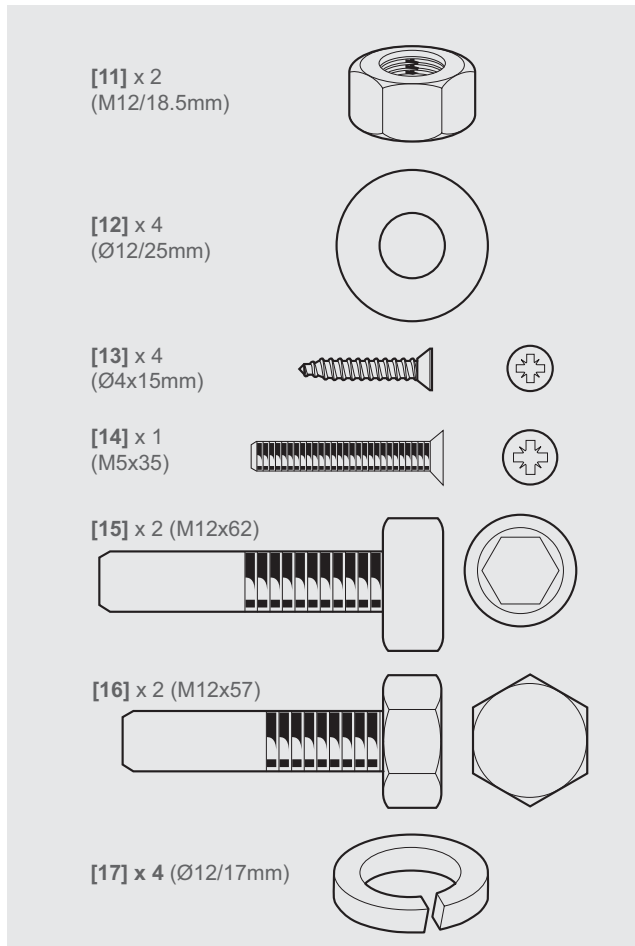
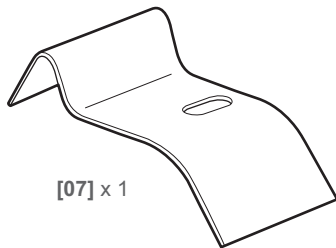
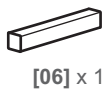
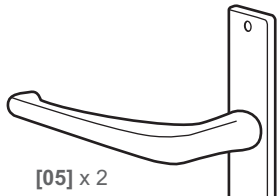
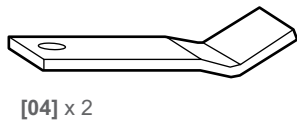
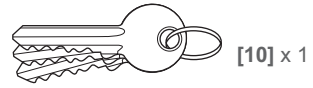
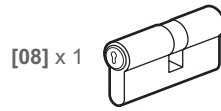
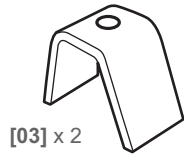
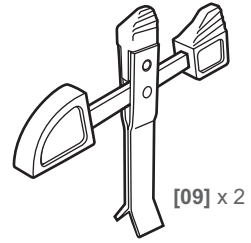
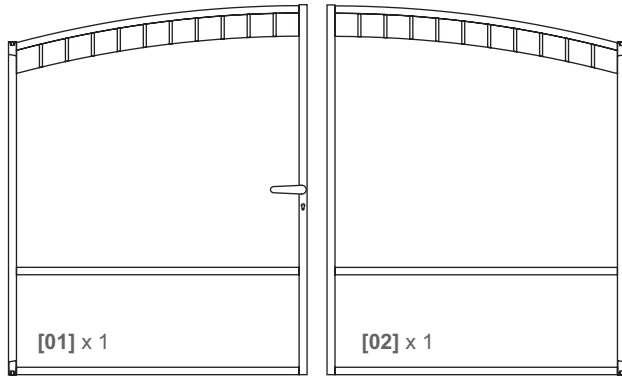
blooma 

ORIA 3 m / 3,5 m
Portail En Fer




A120460 605383/625770 Version: 06

FR Portail En Fer - Réf 605383 / 625770



C'est parti...

Ces instructions visent à assurer votre sécurité. Veuillez les lire attentivement avant toute utilisation, puis les conserver pour pouvoir vous y référer ultérieurement.

	Pour bien commencer	04
	Avant de commencer	04
	Démarrage rapide	06
	Sécurité	07
	Et dans le détail...	08
	Entretien et maintenance	09
	Informations techniques et légales	10
	Assemblage	11

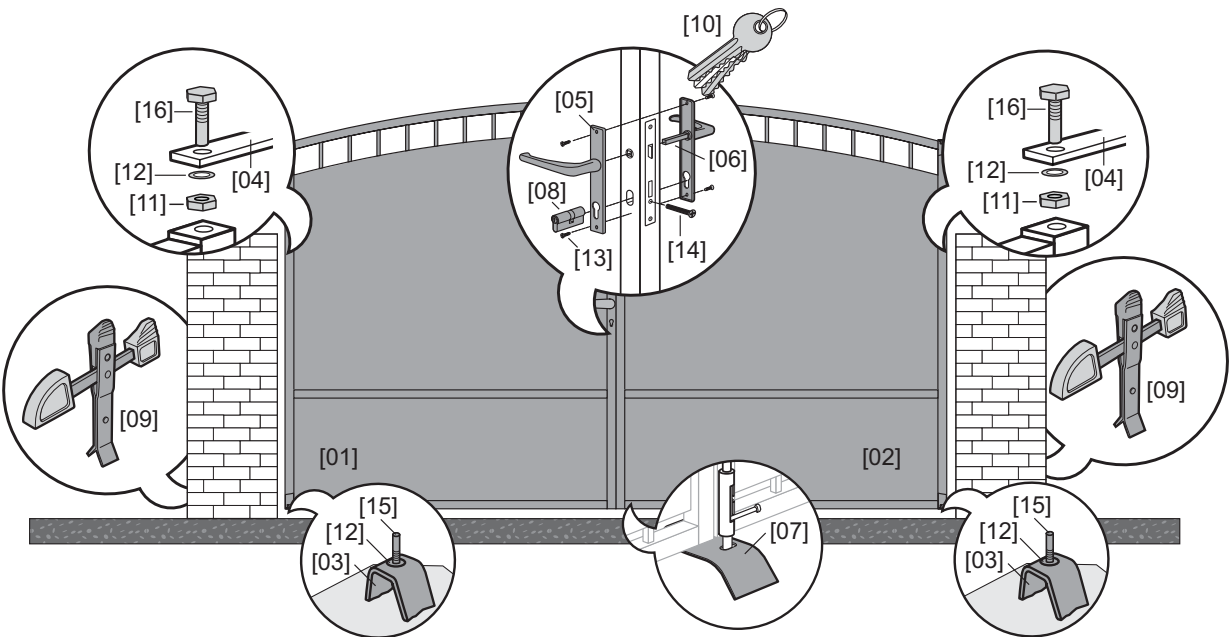
Pour bien commencer...

Avant de commencer

605383/625770 Portail En Fer

Votre produit

- Veuillez déplier la page pour voir l'aperçu



Le produit est intégralement assemblé.
Suivez le guide d'installation de ce livret pour
procéder au montage du portail.

Points à contrôler

- Contrôlez le contenu de l'emballage et assurez-vous que vous disposez bien de tous les éléments repris à la page 2. Dans le cas contraire, contactez CASTORAMA.
- Vérifiez que vous disposez de toute la quincaillerie nécessaire et stockez-la dans un endroit sûr jusqu'à utilisation.
- Lisez soigneusement ce manuel d'instruction/d'installation et vérifiez que le type de portail est adapté au site où vous souhaitez le monter.
- Stockez votre portail à la verticale dans un endroit sec.
- Déballez-le précautionneusement et coupez les liens. Deux personnes sont requises pour manipuler le produit.
- N'installez ou n'utilisez pas le produit si certains éléments sont manquants ou endommagés.
- Ne modifiez jamais la construction ou la conception du produit. Le non-respect de ces instructions peut conduire à une blessure corporelle, au décès ou à un dommage matériel.

Si vous avez des doutes quant à l'installation du produit, consultez un spécialiste afin de garantir votre sécurité.

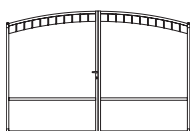
Installation du portail

- Utilisez tous les éléments fournis.
- Ne modifiez pas la structure du produit ou des supports.
- Assurez-vous que les piliers sont bien verticaux et qu'ils peuvent supporter le poids du portail.
- Si vous utilisez du béton, sécurisez la zone et laissez prendre le béton pendant au moins 48 heures avant de passer à l'étape suivante.
- Utilisez toujours un niveau pour contrôler la planéité et le bon alignement des éléments.



Vérifiez que vous avez intégré toutes les consignes ci-dessous:

- Ces consignes visent à garantir votre sécurité. Veuillez les lire entièrement avant d'utiliser l'article et conservez-les pour une consultation future.
- Le portail doit être installé par 2 adultes compétents en la matière.
- Portez des lunettes de protection lors des travaux de perçage, de burinage et de manipulation du béton.
- Faites attention lorsque vous ouvrez et fermez le portail et éloignez vos mains du mécanisme de pliage afin de prévenir un éventuel coincement des doigts.
- Faites particulièrement attention aux enfants en bas âge. Le portail est lourd et peut provoquer des blessures corporelles graves.
- Ne montez ou ne vous asseyez pas sur le portail. Ne l'escaladez pas.
- N'essayez pas de réparer le portail vous-même.



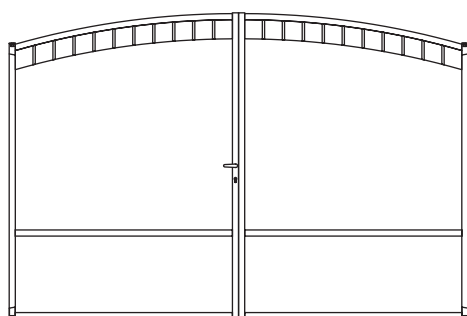
Vérifiez que vous avez intégré toutes les consignes ci-dessous:

- Effectuez des contrôles périodiques structurels du produit et des piliers. N'utilisez pas le produit si vous avez des doutes quant à son usage conforme.
- N'utilisez jamais le portail s'il est endommagé de quelque manière que ce soit. Faites-le réparer par un professionnel avant de le réutiliser.

Et dans le détail...



Entretien et maintenance	09
Informations techniques et légales	10



Les 7 règles d'or pour l'entretien

- ① N'utilisez pas de détergents abrasifs ou de tampons à récurer pour nettoyer le cadre métallique. Utilisez de l'eau chaude additionnée d'un détergent doux et un chiffon humide doux pour nettoyer la surface. Séchez ensuite la surface avec un chiffon propre.
- ② Contrôlez et resserrez régulièrement les boulons et les fixations.
- ③ Lubrifiez les gonds et huilez la serrure régulièrement et avant première utilisation.
- ④ Un revêtement endommagé peut rouiller. Réparez immédiatement les dommages éventuels. Consultez un professionnel pour vous procurer le matériel de réparation adéquat.
- ⑤ Ne nettoyez pas le produit à l'aide d'un nettoyeur haute pression.
- ⑥ Les gonds sont soumis à une détérioration (usure) normale. Afin de prévenir tout dégondeage du portail métallique, inspectez et entretenez les gonds régulièrement.
- ⑦ Appliquez une couche de protection adéquate sur votre portail chaque année afin d'accroître sa durée de vie.

Et dans le détail...

Caractéristiques techniques

Numéro de référence	:	605383 / 625770
Dimensions du produit	:	200x300x4 cm / 200x350x4 cm
Poids du produit	:	81.5 kg / 93.5kg

Portail Manuel

Numéro de lot:

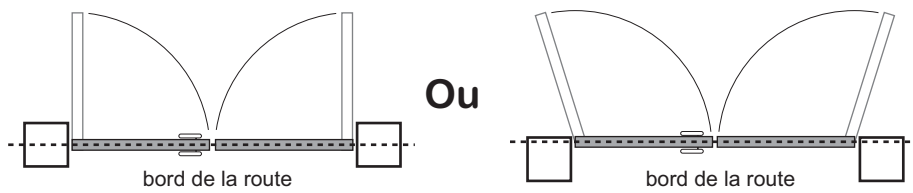
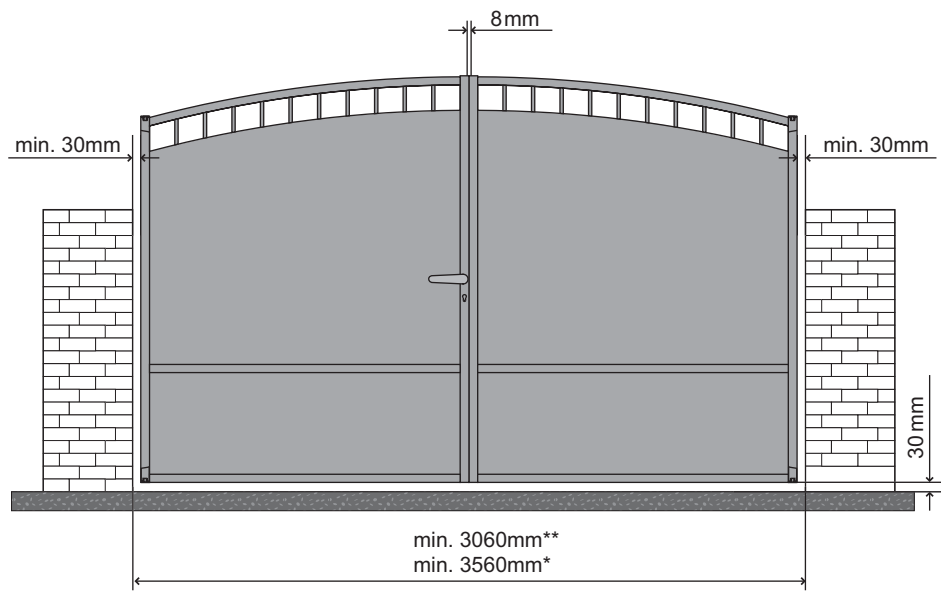
Fabriqué en R.P.C.
Importé par Castorama
59175 TEMPLEMARSétanchéité à l'eau: NPD
Résistance au vent: Classe 1
Résistance Thermique: NPD
Perméabilité à l'air: NPDEN 13241-1:2003 +
A1:2011

89/106/CE

Garantie

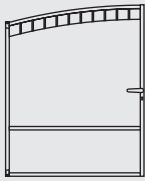
- Veuillez strictement respecter les consignes de pose et d'entretien, La garantie de 1 an porte sur une utilisation non structurelle d'intensité de passage moyenne.

Assemblage

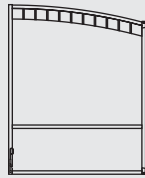


*625770/ **605383

01



[01] x1



[02] x1



[03]



[12] x2

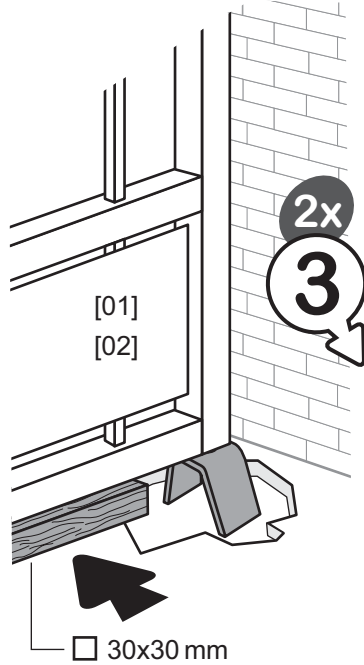
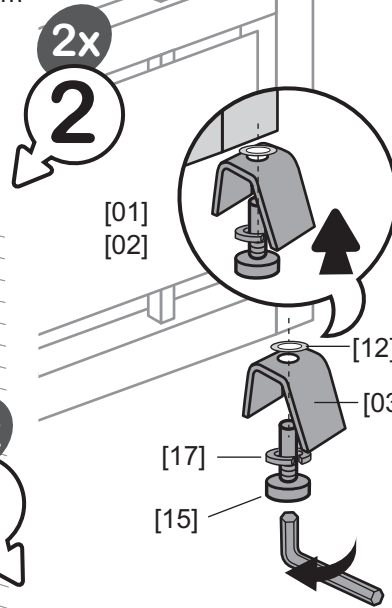
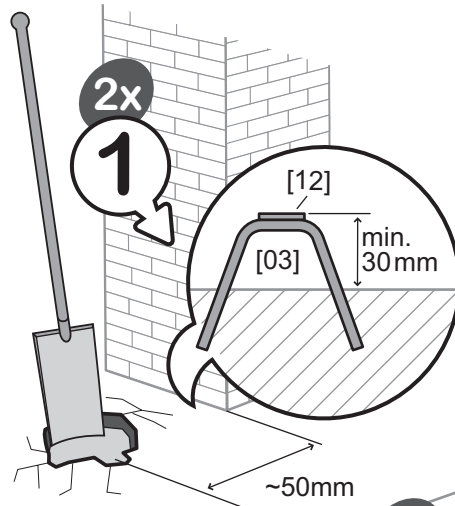


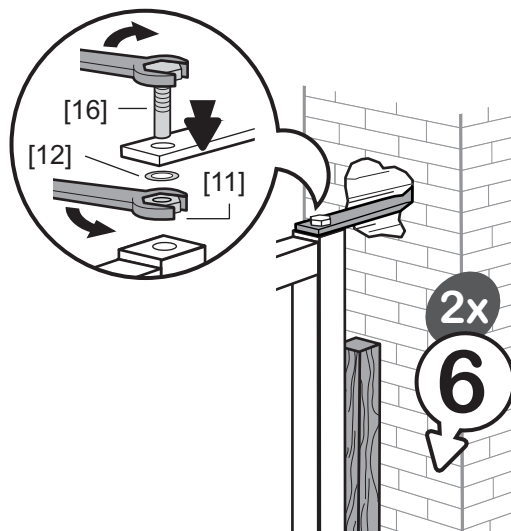
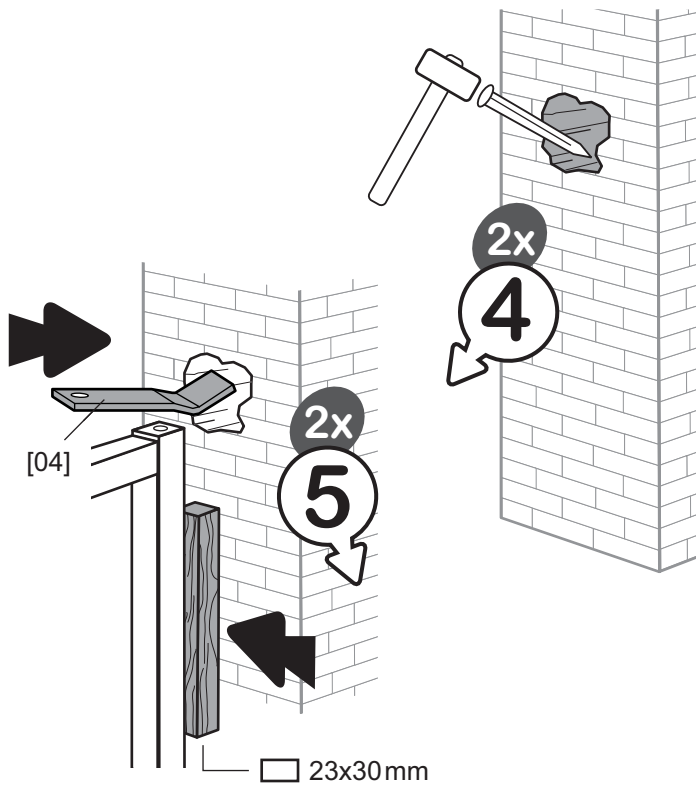
[15] x2



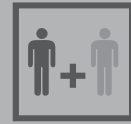
[17] x2

12





02



[04]



[12] x2

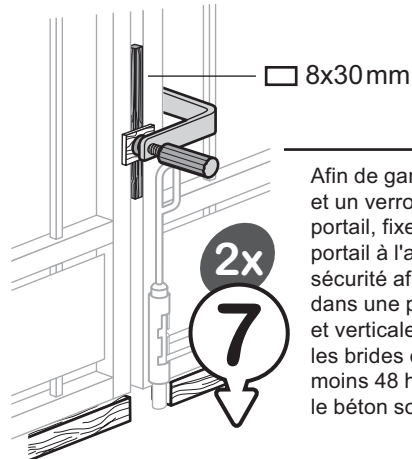


[11] x2

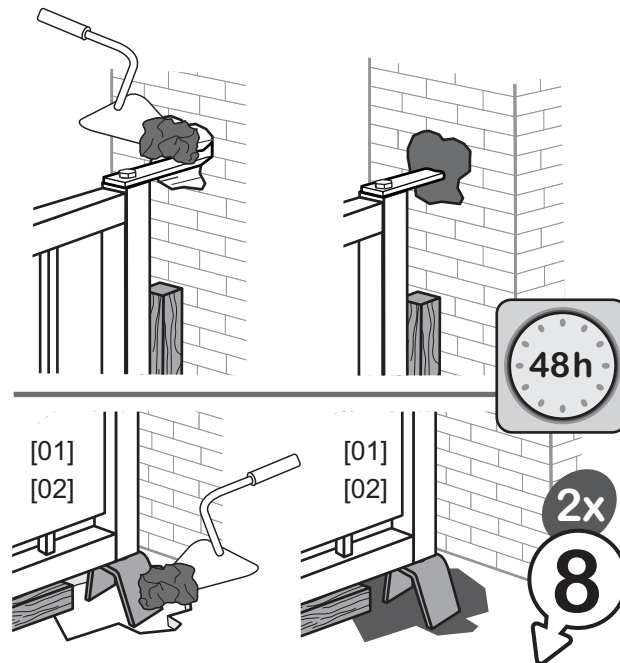


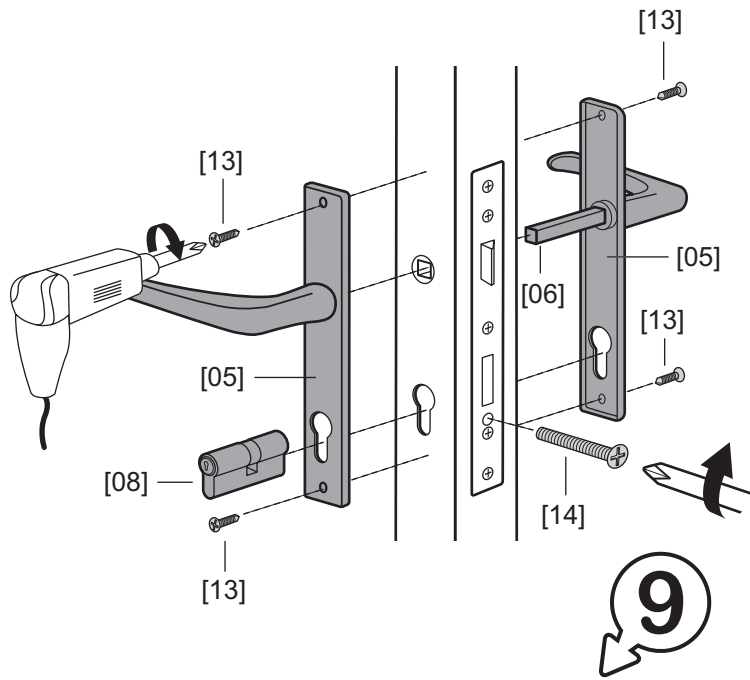
[16] x2

03

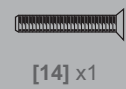
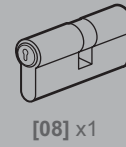
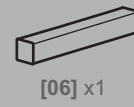
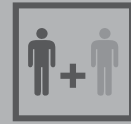


Afin de garantir une fermeture et un verrouillage corrects du portail, fixez les battants du portail à l'aide de brides de sécurité afin de les maintenir dans une position horizontale et verticale identique. Laissez les brides en place pendant au moins 48 heures jusqu'à ce que le béton soit entièrement pris.



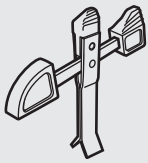


04

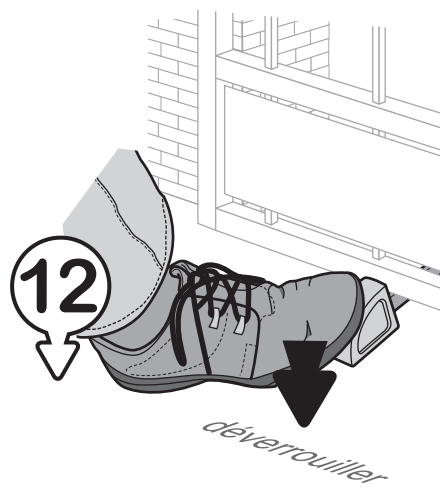
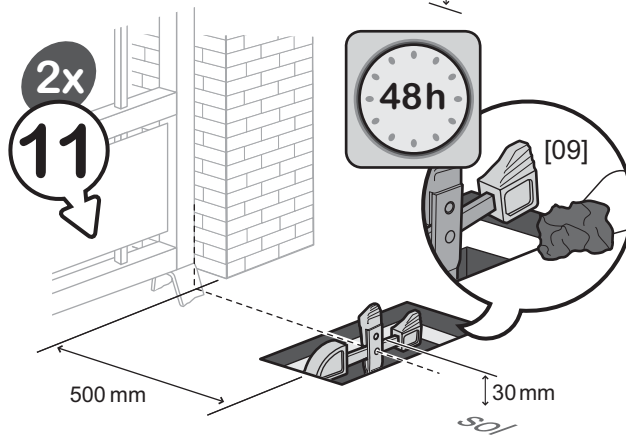
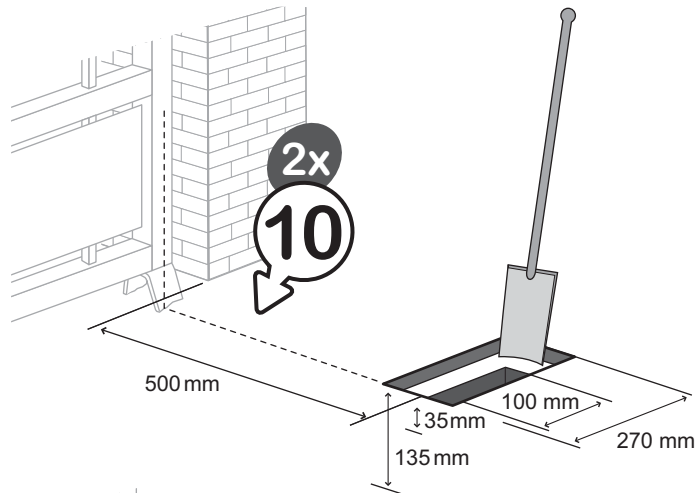


15

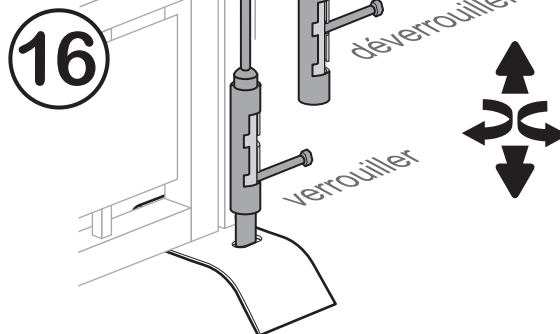
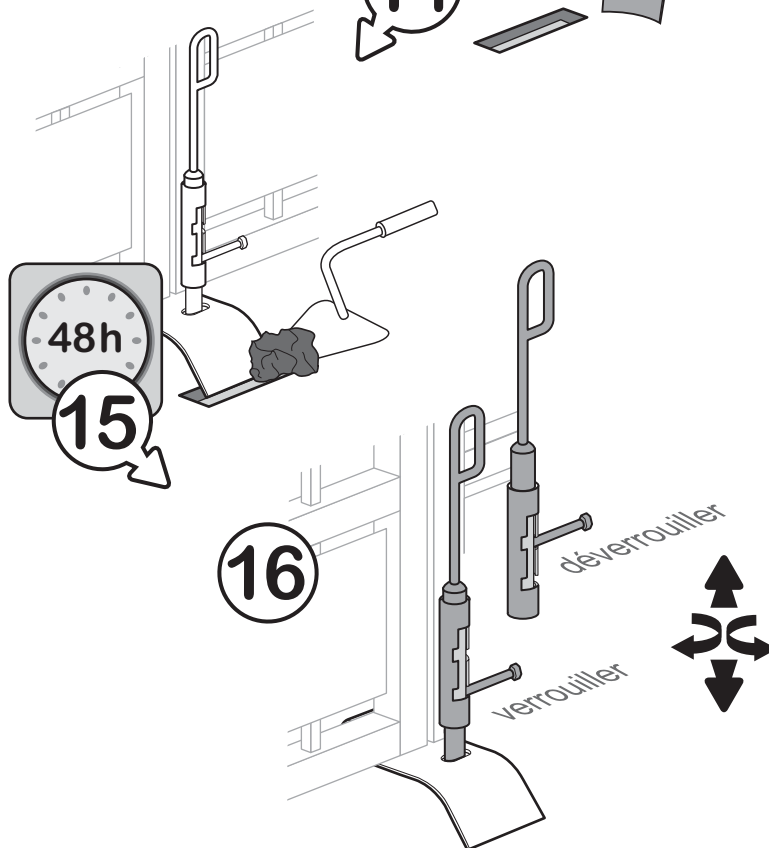
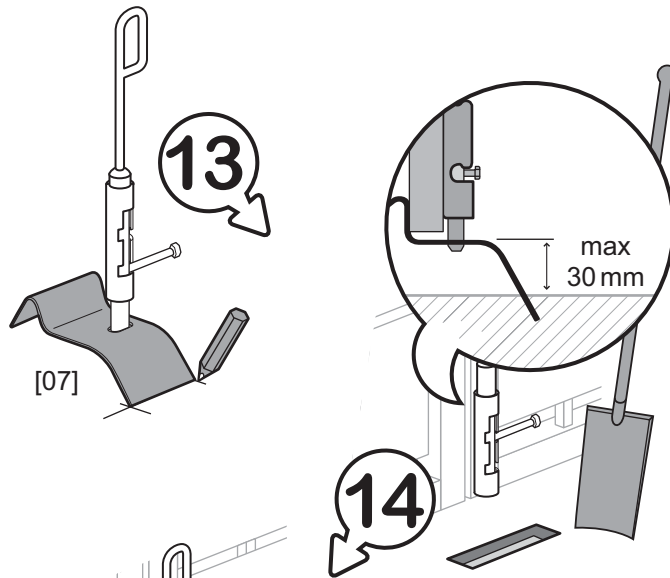
05



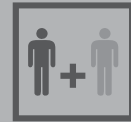
[09] x2



16



06



[07] x1


17



Castorama France

BP 101 - 59175 Templemars

www.castorama.fr

 **N°Azur 0 810 104 104**

Dites «Question» (prix appel local)
