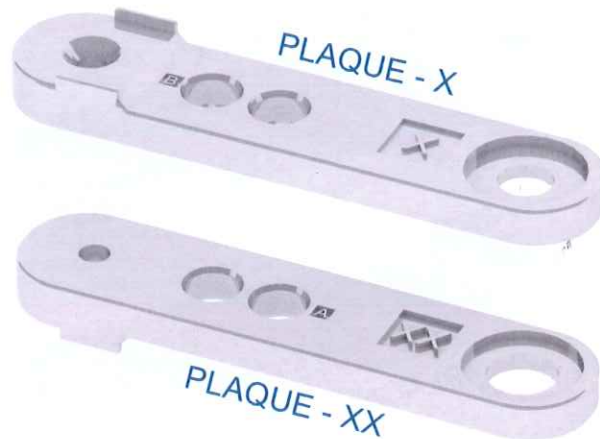
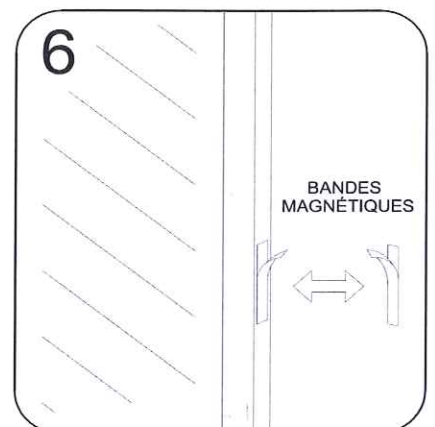
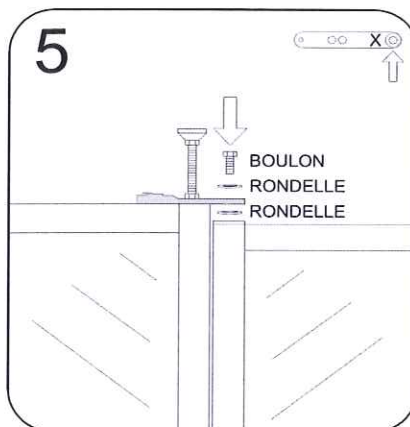
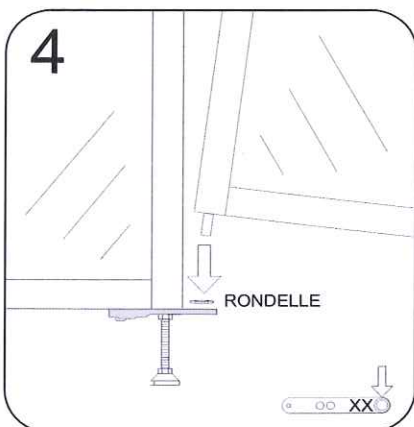
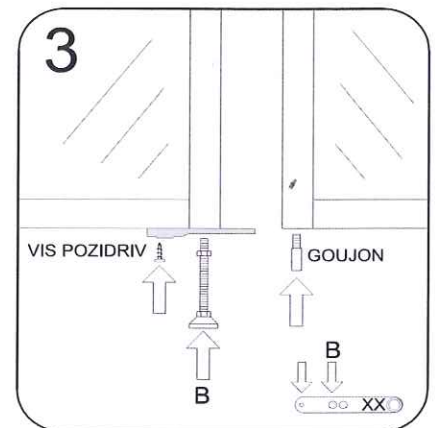
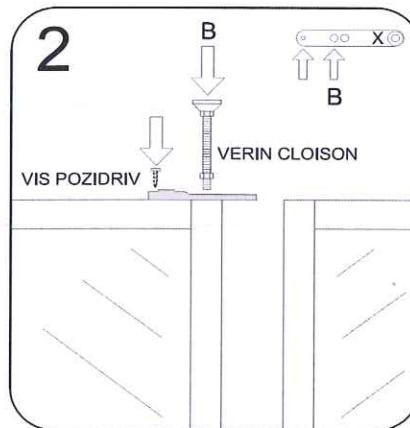
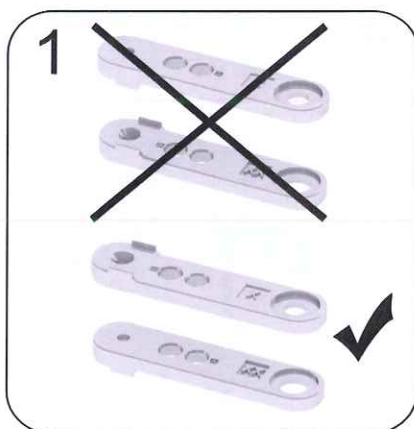


POSITION POUR UNE CLOISON DONT LE CADRE EST EN BOIS



X - Plaque de métal pour la partie supérieure de la cloison.
 XX - Plaque de métal pour la partie inférieure de la cloison.

B - Orifice pour une cloison dont le cadre est en bois.
 A - Orifice pour une cloison dont le cadre est en aluminium.



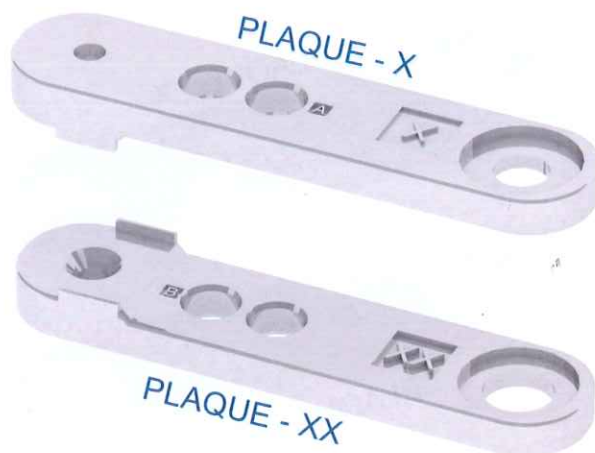
Castorama France. BP 101 - 59175 Templemars
www.castorama.fr

N° Azur 0 810 104 104
 Dites «Question» (prix appel local)



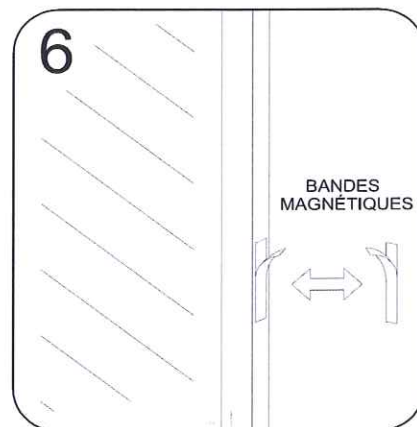
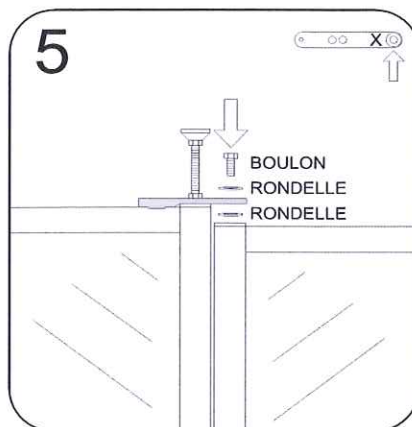
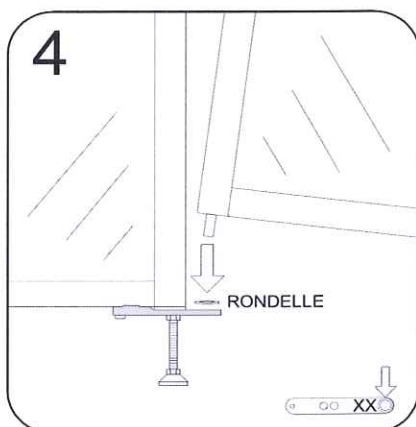
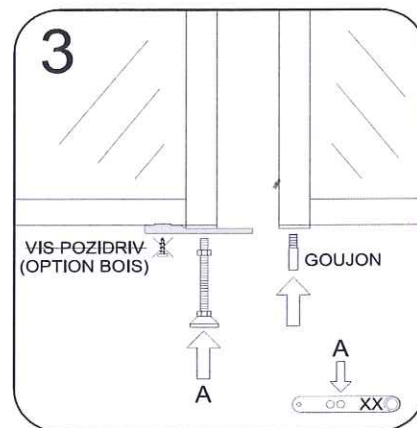
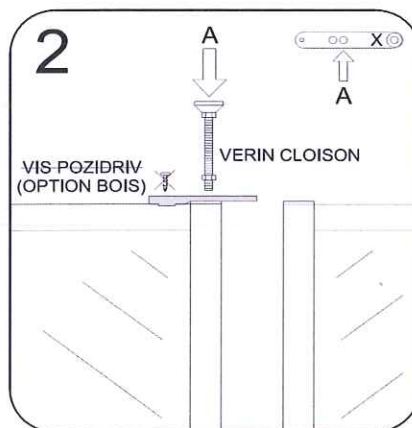
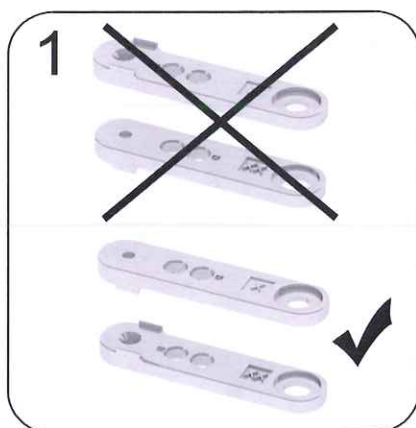
CONSIGNE POUVANT VARIER LOCALEMENT - WWW.CONSIGNESOETRI.FR

POSITION POUR UNE CLOISON DONT LE CADRE EST EN ALUMINIUM



X - Plaque de métal pour la partie supérieure de la cloison.
 XX - Plaque de métal pour la partie inférieure de la cloison.

B - Orifice pour une cloison dont le cadre est en bois.
 A - Orifice pour une cloison dont le cadre est en aluminium.



Castorama France. BP 101 - 59175 Templemars
www.castorama.fr

N°Azur 0 810 104 104
 Dites «Question» (prix appel local)



CONSIGNE POUVANT VARIER LOCALEMENT > WWW.CONSIGNESDETRI.FR