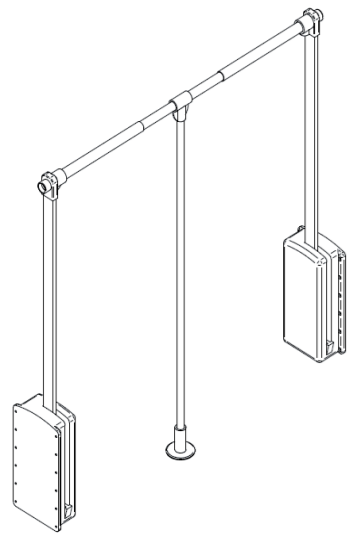


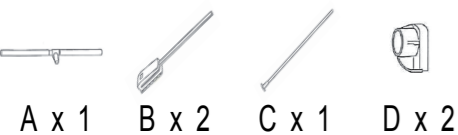
form

Pratik

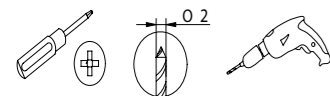


FOR PRA 566232 Version 3 - 2012

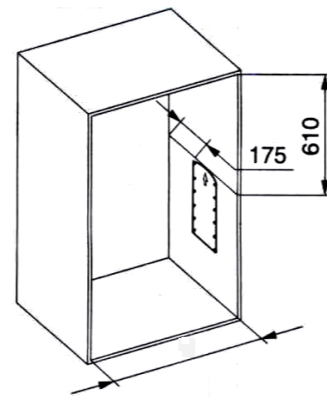
Extendable clothes rail
Elévateur de penderie
Sciagana w dół szyna
na ubrania rozszerzalny
пантограф для
одежды раздвижной
Colgador para armario
con mecanismo
elevador extensible
Indirilebilen Kıyafet
Askısı Açılabilir



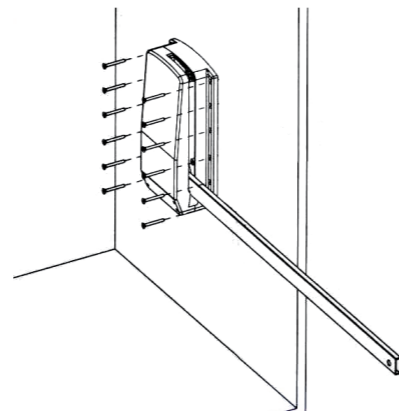
You will need - **Vous aurez besoin de** - Potrzeba - **Вам потребуется** - Necesitará **ihtiyacınız olacak**



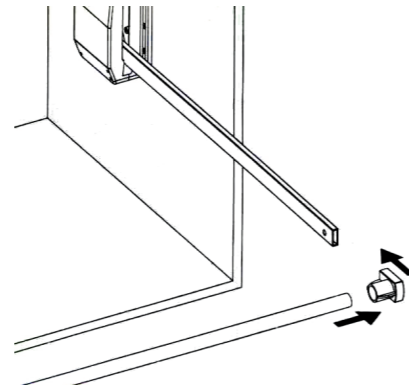
01



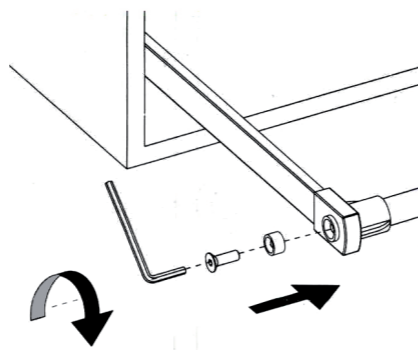
02



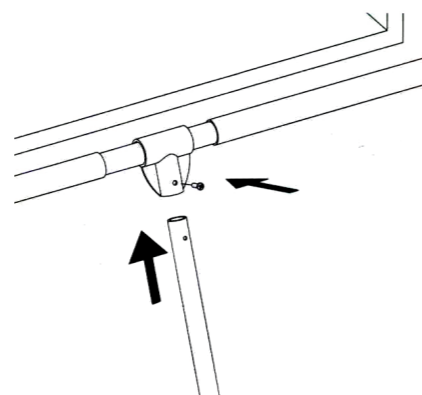
03



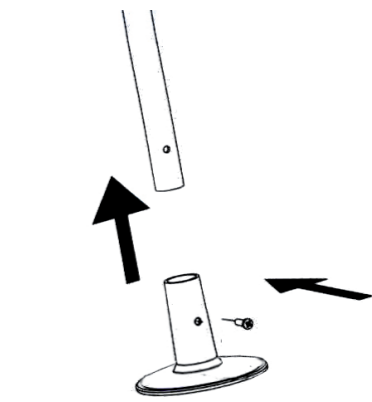
04



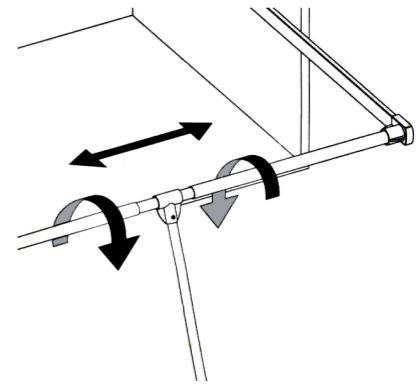
05



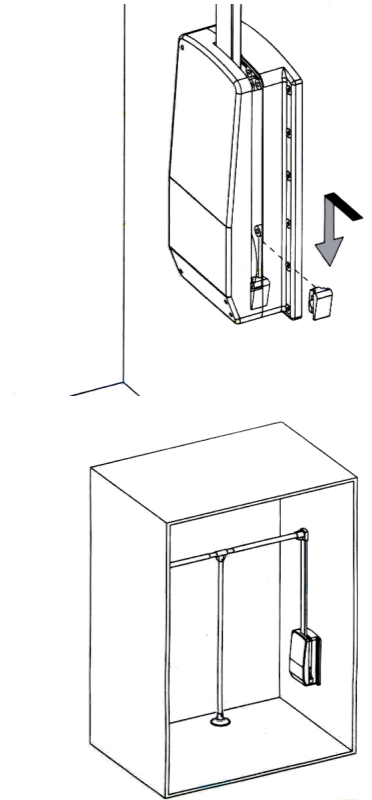
06



07



08



GB **IE** IMPORTANT - RETAIN THIS INFORMATION FOR FUTURE REFERENCE: READ CAREFULLY

FR IMPORTANT - À CONSERVER POUR CONSULTATION ULTÉRIEURE : À LIRE SOIGNEUSEMENT

PL WAŻNE - NALEŻY DOKŁADNIE PRZECZYTAĆ NINIEJSZE INFORMACJE I ZACHOWAĆ JE W BEZPIECZNYM MIEJSCU

RUS ВАЖНО - СОХРАНИТЕ ДЛЯ ПОСЛЕДУЮЩЕГО ИСПОЛЬЗОВАНИЯ: ПРОЧТИТЕ ВНИМАТЕЛЬНО

ES IMPORTANTE - GUARDE ESTA INFORMACIÓN PARA FUTURAS CONSULTAS: LEA ATENTAMENTE

TR ÖNEMLİ - BU BİLGİLERİ DAHA SONRA KULLANMAK ÜZERE SAKLAYIN: DİKKATLE OKUYUN

Getting started... Pour bien commencer... Pierwsze kroki... Начало... Empezando... Başlarken... 

Things to check before you start

- Check to make sure you have all of the parts listed.
- When you are ready to start, make sure you have the right tools to hand, plenty of space and a dry area for assembly.
- If you are in any doubt as to how to assemble this product, consult a technically competent diy person.

Safety

- For domestic use only.
- CAUTION:** DO NOT overtighten the fixings otherwise it may damage the product.
- CAUTION:** Always ensure the product is securely assembled before use.
- Failure to follow these instructions may result in personal injury, damage to the product and property damage.
- Do not let children play with this product.
- If the accessory is damaged or deformed, discontinue use immediately. Failure to do so may result in serious injury.
- It is recommended to check the accessory fittings for security and tightness at regular intervals.
- CAUTION:** Take care when fitting and using this product and keep hands away from the sliding mechanisms to prevent fingers being trapped and pinched.

Points à vérifier avant de commencer

- Vérifier le colis et s'assurer que toutes les pièces listées sont présentes. Dans le cas contraire, contacter votre magasin qui sera en mesure de vous aider.
- Lorsque vous êtes prêt à commencer, assurez-vous que vous avez les bons outils, beaucoup d'espace et un endroit propre et sec pour l'assemblage des meubles.
- En cas de doutes sur l'installation de ce produit, faire appel à un professionnel techniquement qualifié.

Sécurité

- Utilisation domestique uniquement.
- ATTENTION :** NE PAS trop serrer les vis.
- ATTENTION :** Toujours s'assurer que le produit est bien assemblé avant de l'utiliser.
- Le non respect de ces instructions peut entraîner des blessures corporelles et l'endommagement du produit et des biens.
- Ne pas laisser les enfants jouer avec ce produit.
- Si le produit est endommagé ou déformé, ne plus l'utiliser. Le fait d'ignorer ces instructions peut engendrer des blessures graves.
- Il convient de vérifier le produit régulièrement afin de s'assurer qu'il est correctement fixé et tient bien en place.
- AVERTISSEMENT :** Faire attention lors de la mise en place et de l'utilisation de ce produit et garder les mains hors de portée des glissières afin d'éviter tout pincement des doigts.
- A monter soi-même.

Kontrola przed rozpoczęciem użytkowania

- Upewnij się, że masz wszystkie wymienione w instrukcji części.
- Przed przystąpieniem do montażu, upewnij się, że masz wszystkie potrzebne narzędzia pod ręką, dużo miejsca i suchą powierzchnię do montażu.
- Jeśli masz jakiegokolwiek wątpliwości dotyczące montażu tego produktu, skontaktuj się z osobą wykwalifikowaną.

Bezpieczeństwo

- Meble przeznaczone do użytkowania prywatnego: domowego.
- UWAGA:** NIE przekraczaj zbyt mocno elementów mocujących, ponieważ może to uszkodzić produkt.
- UWAGA:** Zawsze upewnij się przed użyciem produktu, że został on w sposób bezpieczny zamontowany.
- Nieprzestrzeganie niniejszych instrukcji może doprowadzić do urazu użytkownika, uszkodzenia produktu lub mienia.
- Nie pozwól, aby produktem bawiły się dzieci.
- Jeśli urządzenie zostanie uszkodzone lub zdeformowane, należy przerwać stosowanie natychmiast. Niezastosowanie się do tego może spowodować poważne obrażenia.
- Zaleca się, by sprawdzić + Akcesoria do zabezpieczenia i szczelności, w regularnych odstępach czasu.
- UWAGA:** Należy zachować ostrożność podczas montażu i użytkowania produktu i trzymać ręce z dala od mechanizmów przesuwanych, aby zapobiec palce uwieżnienia i ściśnięte.

Проверка перед началом

- Проверьте и убедитесь, что получены все перечисленные компоненты.
- Перед началом работ подготовьте все необходимые инструменты, а также выберите достаточно большое пространство и сухую поверхность для монтажа.
- В случае наличия сомнений по поводу монтажа изделия проконсультируйтесь с квалифицированным техническим специалистом.

Безопасность

- Только для использования дома.
- ОСТОРОЖНО!** НЕ перетягивайте крепления, чтобы не повредить изделие.
- ОСТОРОЖНО!** Перед использованием изделия убедитесь, что оно надежно смонтировано.
- Несоблюдение этого требования может привести к получению травмы, повреждению изделия и других материальных ценностей.
- Не позволяйте детям играть с этой продукцией.
- Если аксессуар повреждены или деформированы, немедленно прекратите использование. Невыполнение этого требования может привести к серьезным травмам.
- Рекомендуется проверить принадлежность фитинги для безопасности и герметичности на регулярной основе.
- ВНИМАНИЕ:** Будьте осторожны при установке и использовании данного продукта и держать руки подальше от раздвижных механизмов для предотвращения пальцы оказаться в ловушке и уцпипнул.

Cosas que comprobar antes de comenzar

- Verifique que tiene todas las piezas mencionadas.
- Cuando esté listo, asegúrese de tener a mano las herramientas correctas, una gran cantidad de espacio y una zona seca para realizar el ensamblado.
- Si tiene dudas sobre cómo ensamblar este producto, consulte a un técnico de bricolaje competente.

Seguridad

- Para uso exclusivo doméstico.
- PRECAUCIÓN:** NO apriete más de la cuenta los elementos de fijación ya que, de lo contrario, podría dañar al producto.
- PRECAUCIÓN:** Asegúrese de que el producto esté armado firmemente antes de usar.
- El no seguir estas instrucciones puede causar lesiones a personas, daños al producto y a la propiedad.
- No permita que los niños jueguen con este producto.
- Si el accesorio está dañado o deformado, deje de usarlo inmediatamente. El no hacerlo puede resultar en lesiones graves.
- Se recomienda comprobar las conexiones de accesorios para la seguridad y la estanqueidad a intervalos regulares.
- PRECAUCIÓN:** Tenga cuidado al instalar y utilizar este producto y mantener las manos alejadas de los mecanismos de deslizamiento para evitar aplastamiento de los dedos y pellizcado.

Çalıştırmadan önce kontrol etmeniz gerekenler

- Listede bulunan tüm parçalara sahip olduğunuzdan emin olun.
- Başlamaya hazır olduğunuzda doğru aletlerin hazır olduğundan, yeterli kadar geniş ve kuru bir montaj alanına sahip olduğunuzdan emin olun.
- Bu ürünün montajı ile ilgili kafanızda bir soru işaretleri varsa, teknik olarak bilgili bir DIY uzmanına danışın.

Güvenlik

- Sadece ev kullanımı içindir.
- DİKKAT:** Bağlantı parçalarını aşırı SIKMAYIN, aksi takdirde ürün hasar görebilir.
- DİKKAT:** Kullanım öncesinde mutlaka ürünün güvenli bir şekilde monte edildiğinden emin olun.
- Bu talimatlara uyulmaması kişisel yaralanma, ürün ve mal hasarı ile sonuçlanabilir.
- Çocukların bu mobilya ile oynamalarına izin vermeyin.
- Aksesuar hasar görmüş veya deforme olursa, kullanmayı derhal bırakın. Aksi halde ciddi yaralanmalara yol açabilir.
- Düzenli aralıklarla güvenlik ve sızdırmazlık için aksesuar parçaları kontrol etmek için tavsiye edilir.
- DİKKAT:** takılmasında ve bu ürünü kullanırken dikkatli olun ve sıkışan ve sıkışmış olmanın parmak önlemek için sürgülü mekanizmalar arasında ellerini uzak tut.

GB IE B&Q plc,
Chandlers Ford, Hants,
SO53 3LE United Kingdom
www.diy.com

FR Castorama France
BP 101 - 59175 Templemars
www.castorama.fr
N°Azur 0 810 104 104
Dites «Question» (prix appel local)

PL Producent:
Castorama Polska Sp. z o.o.
ul. Krakowiaków 78;
02-255 Warszawa,
www.castorama.pl

RUS ООО "Касторама РУС"
Дербеневская наб,
дом 7, стр 8
Россия, Москва, 115114
www.castorama.ru

ES Euro Depot España, S.A.U.
c/ La Selva, 10
Edificio Inblau A 1a Planta
08820-El Prat del Llobregat
Barcelona,
España
www.bricodepot.es

In more detail... Et dans le détail... Więcej szczegółów... Подробнее... En mayor detalle... Daha detaylı olarak... 

The 2 golden rules for care

- 1 Wipe dry with a clean cloth.
- 2 Never use any solvents, scourers, abrasives, bleach, acids, strong detergents, aggressive chemical cleaners or solvent-type cleaning solutions on the product.

Les 2 règles d'or pour l'entretien

- 1 Dépoussiérer avec un chiffon doux.
- 2 N'utilisez jamais de solvants, de produits à récurer, d'abrasifs, de javel, d'acides, de détergents puissants, de détergents chimiques agressifs ou de détergents à base de solvant sur le produit.

Garantie

- Votre accessoire est garanti 3 ans dans le cadre d'une utilisation normale et contre tout vice de fabrication, d'assemblage ou de collage.
- Il est important de conserver cette notice pour que la garantie puisse s'appliquer dans les meilleures conditions et pour le bon usage et l'entretien de votre meuble.

2 główne zasady stałego użytkowania

- 1 Wytrzeć do sucha czystą szmatką.
- 2 Nigdy nie używaj rozpuszczalników, druciaków, ostrych myjek, wybielaczy, kwasów, silnych detergentów, agresywnych chemicznych środków czyszczących lub środków czyszczących zawierających rozpuszczalnik do czyszczenia produktu.

2 золотых правила для постоянного использования

- 1 Вытереть насухо чистой тканью.
- 2 Никогда не используйте растворители, жесткие мочалки, абразивные материалы, отбеливатели, кислоту, сильные моющие средства, агрессивные химические очистители или чистящие растворы на основе растворителей при чистке продукции.

Las 2 reglas de oro para su uso y mantenimiento

- 1 Seque con un paño limpio.
- 2 Nunca utilice disolventes, estropajos, productos abrasivos, lejía, ácidos, detergentes fuertes, limpiadores químicos agresivos o soluciones de limpieza de tipo disolvente con este producto.

Kullanım halindeyken 2 altın kural

- 1 Temiz bir bez ile kurulayınız.
- 2 Ürün üzerinde asla çözücü, aşındırıcı, beyazlatıcı maddeler, asitler, güçlü deterjanlar, eritici kimyasal temizleyiciler veya çözücü tip temizleme solüsyonları kullanmayın.

TR İthalatçı Firma :
KOÇTAŞ YAPI
MARKETLERİ TİC. A.Ş.
Şile Otopanı 11. Km
Alemdağ Sapağı
Sırrı Çelik Bulvarı
No:1 C Blok
34788 Taşdelen
Çekmeköy/ İSTANBUL
www.koctas.com.tr