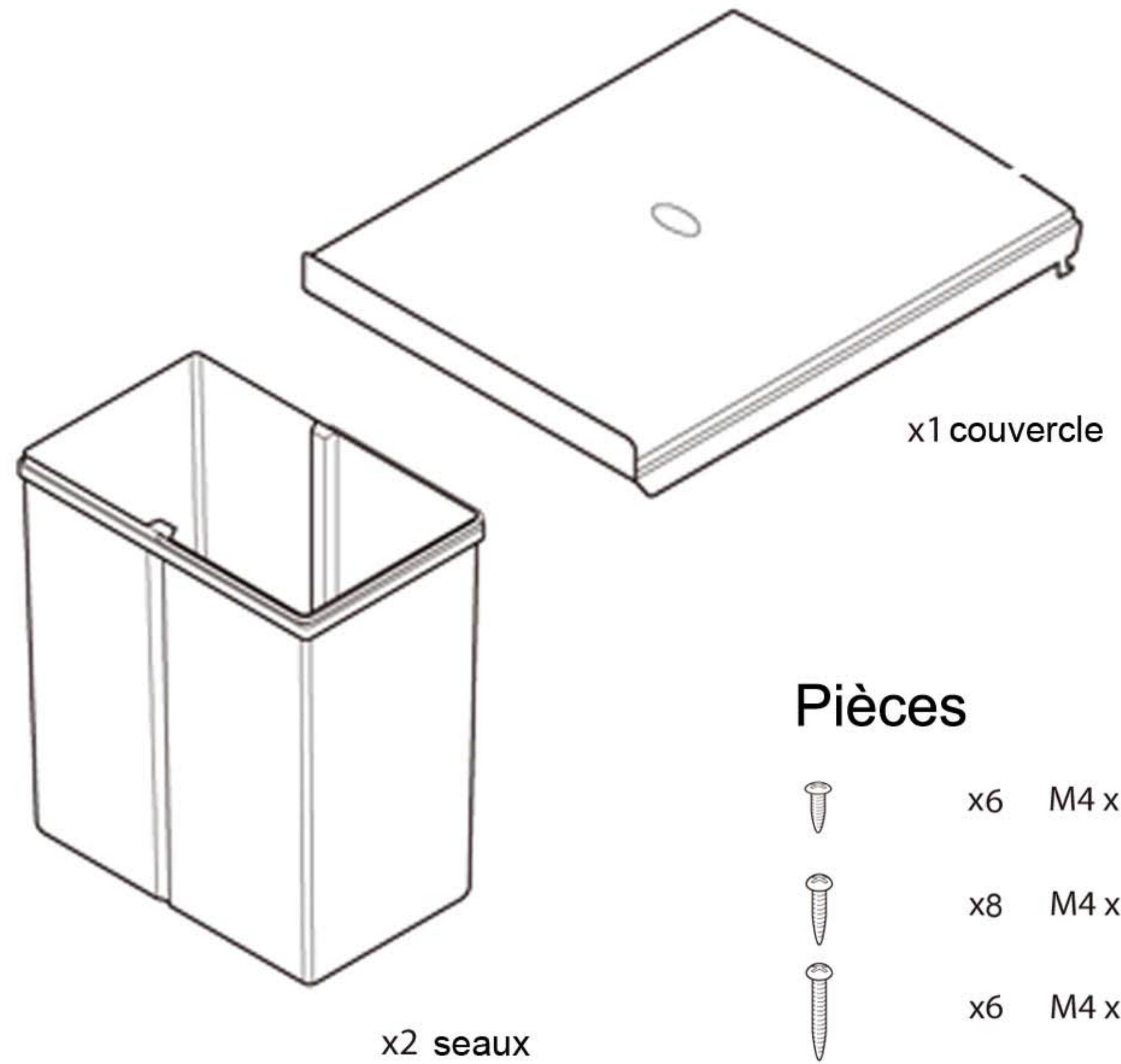
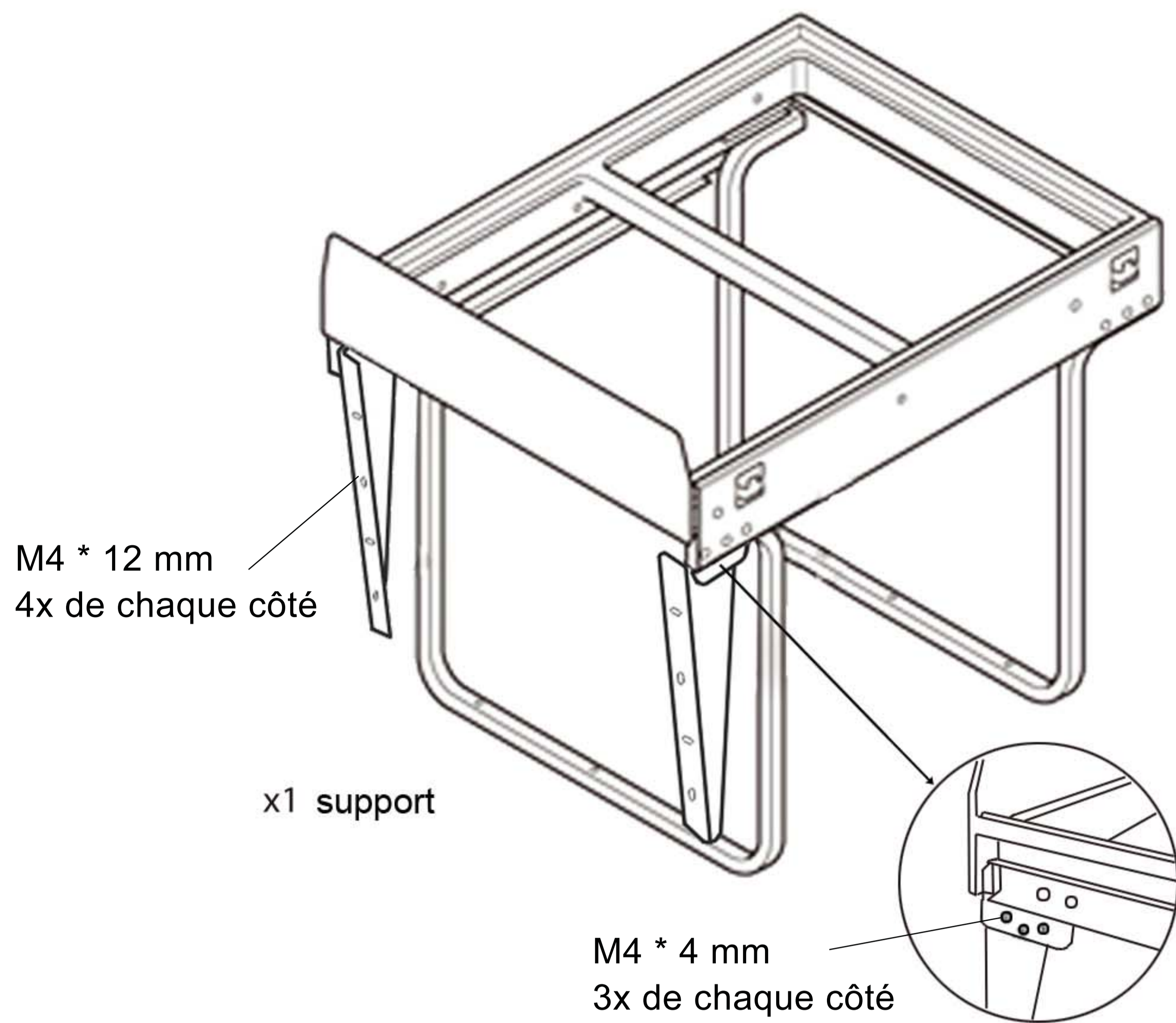






Instructions de montage



Charge maximale : 20kg



Pièces

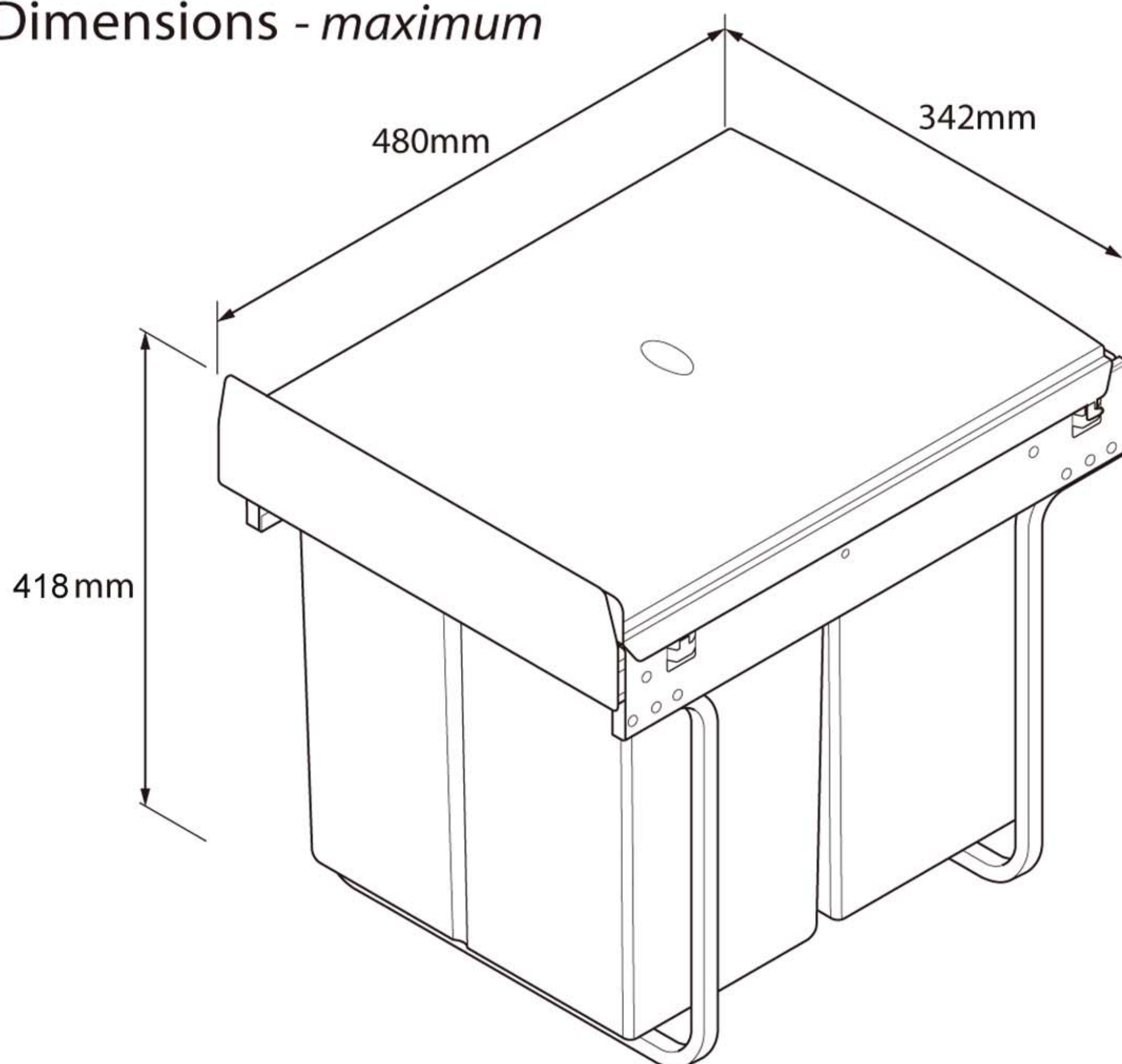
-  x6 M4 x 4 mm vis
-  x8 M4 x 12mm vis
-  x6 M4 x 25mm vis
-  X2 équerres

(pour une installation dans un tiroir coulissant)



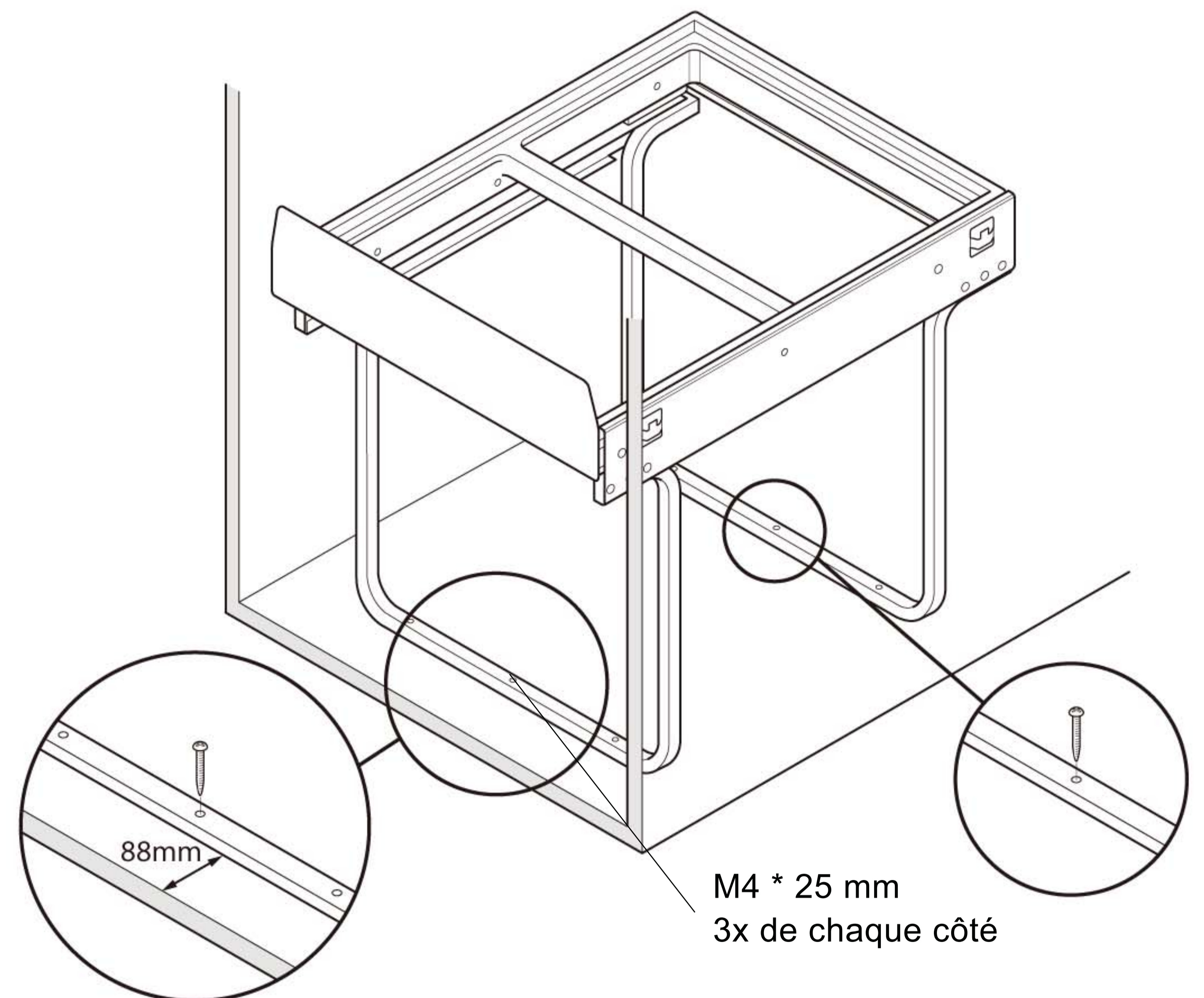
Avant l'installation, vérifiez que vous ayez toutes les pièces ci-dessus.

Dimensions - maximum



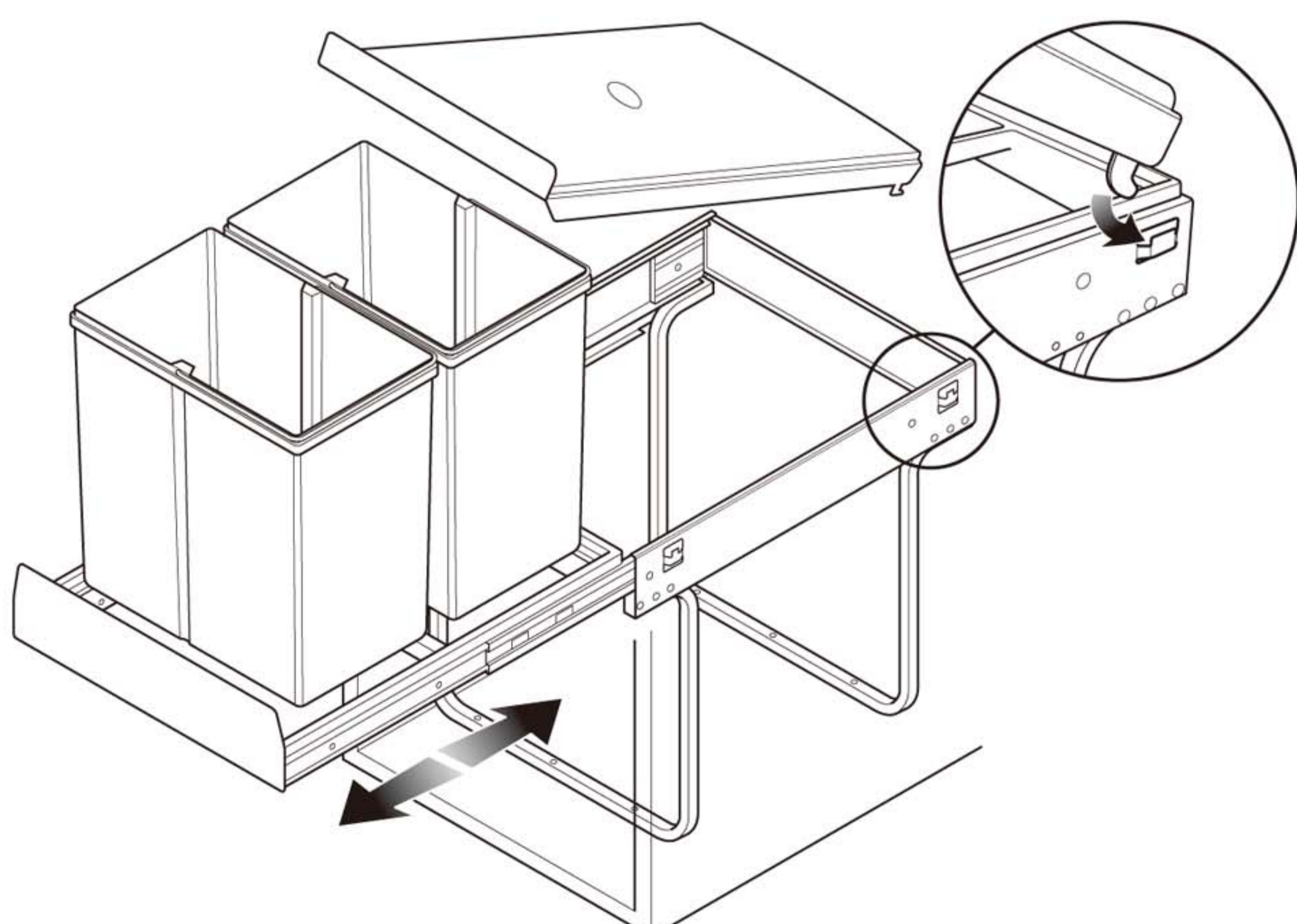
1

Installez le support en laissant un espace de 88mm à l'avant du meuble (selon le schéma ci-dessous), tout en conservant l'accessibilité par le haut et les côtés. Fixez les deux vis à travers les trous.



2

Installez les seaux et le couvercle, puis testez l'ensemble pour vérifier que le système coulisse. Assurez-vous que toutes les pièces sont propres et en bon état. Si nécessaire, ajustez le positionnement.



3

Installez les seaux et le couvercle.

