

MAC
ALLISTER

Tondeuse Électrique 1800W



MLMP1800SP

Ref: 641278

**ATTENTION: Lisez ce mode d'emploi avant d'utiliser
le tondeuse électrique.**



C'est parti...

Ces instructions sont importantes pour votre sécurité. Veuillez les lire en totalité et attentivement avant d'utiliser l'appareil, et les conserver pour consultation ultérieure.



Pour bien commencer... 01

Mises en Garde	02-10
Le produit	11-14
Avant de commencer	15-20



Et dans le détail... 21

Fonctions de l'appareil	22-28
Utilisation	29-32
Entretien et maintenance	33-37
Dépannage	38
Mise au rebut et recyclage	39
Garantie	40
Déclaration de Conformité CE	41

Mises en garde



Attention! Avant d'utiliser votre tondeuse, lisez attentivement le mode d'emploi. Familiarisez-vous avec les contrôles de manière à utiliser la machine de manière adéquate. Le respect des indications du mode d'emploi permet de réduire le risque d'incendie, d'électrocutions et de blessures corporelles.

MISES EN GARDE GÉNÉRALES

Gardez le mode d'emploi et les mises en garde pour pouvoir vous y référer ultérieurement.

- > Cet appareil NE DOIT JAMAIS être utilisé par des enfants et des personnes ayant des capacités physiques, sensorielles ou mentales réduites ou dénuées d'expérience ou de connaissance.
- > Des réglementations locales peuvent restreindre l'âge de l'utilisateur.
- > Les enfants ne doivent pas jouer avec l'appareil.
- > Utilisez uniquement l'appareil de la manière indiquée dans cette notice d'utilisation et pour les fonctions auxquelles il est destiné.
- > L'utilisateur est responsable des accidents et des dommages causés à d'autres personnes ou à leurs biens.
- > Il est conseillé d'alimenter cet appareil par l'intermédiaire d'un disjoncteur différentiel dont le courant de déclenchement ne dépasse pas 30 mA.
- > N'utilisez jamais cette tondeuse si vous êtes fatigué, malade ou sous l'influence d'alcool, de drogues ou de médicaments.

IMPORTANT

**LISEZ ATTENTIVEMENT LE MODE D'EMPLOI AVANT
D'UTILISER L'APPAREIL.
CONSERVEZ-LE POUR RÉFÉRENCE ULTÉRIEURE**



Cette machine peut causer de graves blessures si elle n'est pas utilisée correctement. Avant de commencer à travailler, lisez attentivement le mode d'emploi et familiarisez-vous avec les commandes et le mode d'utilisation correct de la machine. Gardez le mode d'emploi dans un endroit sûr afin de pouvoir vous y référer ultérieurement.

Apprentissage

- > Lisez attentivement le mode d'emploi. Familiarisez-vous avec les commandes et l'utilisation correcte de l'appareil.
- > L'appareil ne doit en aucun cas être utilisé par un enfant ou par une personne n'ayant pas pris connaissance du mode d'emploi. Les réglementations locales définissent parfois des limites d'âge pour l'utilisateur.
- > N'utilisez jamais l'appareil avec des personnes à proximité (notamment des enfants) ou des animaux de compagnie.
- > Gardez à l'esprit que l'utilisateur est responsable des accidents et des dommages causés à des tiers ou à leurs biens.

Préparation

- > Ne laissez pas des enfants faire fonctionner l'appareil.
- > Portez toujours un pantalon long et des chaussures de protection pour utiliser cette machine. Ne l'utilisez pas pieds nus ou avec des tongs. Évitez les vêtements trop amples ou comportant des nœuds ou des ficelles.
- > Inspectez attentivement la surface à travailler et enlevez tous les objets susceptibles d'être projetés par l'appareil.
- > Avant utilisation, inspectez toujours visuellement les lames, les boulons de lame et l'unité de coupe pour vous assurer qu'ils ne sont ni usés, ni endommagés. Afin de préserver l'équilibre de la machine, changez toujours en même temps les pièces usées ou endommagées. Les étiquettes illisibles ou abîmées doivent être remplacées.

- > Avant d'allumer l'appareil, examinez le câble et la rallonge afin de repérer des traces éventuelles de dommage ou d'usure. Si le câble est endommagé au cours du travail, débranchez-le immédiatement. **NE TOUCHEZ PAS LE CÂBLE AVANT D'AVOIR COUPÉ L'ALIMENTATION.** N'utilisez pas la machine si le câble est usé ou endommagé.
- > Avant de démarrer la machine, vérifiez que les vis, boulons, écrous et autres fixations sont bien serrés et que les panneaux et écrans de protection sont bien en place.
- > Utilisez uniquement les pièces et accessoires fournis et recommandés par le fabricant. L'utilisation d'autres pièces entraîne l'annulation automatique de la garantie!
- > L'appareil doit être gardé dans un endroit sec, hors de portée des enfants.

Utilisation

- > Utilisez l'appareil uniquement à la lumière du jour ou sous une lumière artificielle suffisante.
- > Évitez d'utiliser l'appareil sur de l'herbe humide.
- > Sur les pentes, soyez toujours sûr de vos appuis.
- > Utilisez l'appareil en marchant, jamais en courant.
- > Tondez perpendiculairement à la pente, jamais vers le haut ni vers le bas.
- > Soyez extrêmement vigilant quand vous changez de direction alors que vous êtes sur une pente.
- > N'essayez pas de passer la tondeuse sur des pentes trop raides.
- > Faites extrêmement attention quand vous faites demi-tour ou que vous tirez l'appareil vers vous.
- > Coupez le moteur et attendez l'arrêt complet des lames si vous devez incliner la tondeuse pour traverser des zones autres que du gazon, ou pour la transporter de/vers les zones à tondre.

- > Ne faites jamais fonctionner l'appareil si l'une de ses protections est défectueuse ou si l'un de ses dispositifs de sécurité n'est pas en place (ex: les déflecteurs et/ou le bac de ramassage).
- > Démarrez le moteur prudemment, de la manière indiquée dans le mode d'emploi, avec les pieds à distance des lames.
- > N'inclinez pas l'appareil quand vous mettez le moteur en marche, sauf si cela est nécessaire pour que le moteur puisse se lancer. Si tel est le cas, inclinez l'appareil le moins possible, et uniquement du côté opposé à l'utilisateur.
- > Ne démarrez pas la machine en vous tenant devant l'ouverture d'éjection.
- > N'approchez jamais les mains ou les pieds des parties rotatives, et ne les mettez jamais sous l'appareil. Ne vous mettez jamais devant l'ouverture d'évacuation.
- > Débranchez toujours la machine avant de la déplacer.
- > Arrêtez l'appareil et débranchez-le. Attendez l'arrêt complet des parties mobiles.
 - à chaque fois que vous laissez l'appareil sans surveillance.
 - avant de débloquer ou de dégager la bouche d'éjection;
 - avant d'inspecter, de nettoyer ou de travailler sur l'appareil;
 - après avoir heurté un objet; examinez la machine pour voir si elle est endommagée, et effectuez les réparations qui s'imposent avant de la redémarrer et de la réutiliser; Si la machine se met à vibrer de manière anormale, examinez-la immédiatement.
 - repérez les signes de dommages éventuels;
 - réparez ou changez les pièces endommagées;
 - repérez les pièces desserrées et resserrez-les, le cas échéant;
- > N'utilisez pas la machine si les câbles sont usés ou endommagés.

- > Ne branchez pas le câble s'il est endommagé; débranchez le câble avant de le toucher s'il est endommagé. Un câble endommagé peut exposer l'utilisateur à des pièces sous tension.
- > Débranchez la machine et attendez l'arrêt complet des lames avant de toucher celles-ci.
- > Veillez à ce que les rallonges électriques soient toujours éloignées des lames. Les lames peuvent endommager les câbles et entraîner le contact avec des pièces sous tension.
- > Pendant le travail, faites en sorte que le câble ne se retrouve jamais coincé sous les roues ou la base.

Entretien et rangement

- > Veillez à ce que tous les écrous, vis et boulons soient bien serrés, afin de vous assurer que la machine reste en bon état de marche.
- > Inspectez régulièrement le bac de ramassage pour vérifier qu'il n'est ni usé, ni détérioré
- > Pour des raisons de sécurité, les pièces usées ou endommagées doivent être changées. Utilisez exclusivement des pièces de rechange et des accessoires d'origine.
- > Lors des réglages, faites attention à ne pas vous coincer les doigts entre la lame et les parties fixes de la machine.
- > Attendez que la machine ait refroidi avant de la ranger.
- > Avant de toucher les lames, n'oubliez pas que celles-ci continuent de bouger une fois la machine éteinte.
- > Avant d'examiner la machine, de la réparer, de la ranger ou de changer un accessoire, coupez l'alimentation, débranchez l'appareil, attendez l'arrêt complet des lames et enlevez la clé (le cas échéant). Laissez l'appareil refroidir avant de procéder à des contrôles ou à des réglages.
- > Avant d'allumer l'appareil, examinez le câble et la rallonge afin de repérer des traces éventuelles de dommage ou d'usure.
- > N'utilisez pas la machine si le câble est usé ou endommagé.

- > Faites réparer la machine par un réparateur qualifié, qui ne devra utiliser que des pièces de rechange identiques. Cela permettra de garantir la sécurité d'utilisation de la machine.
- > Si le câble d'alimentation est endommagé, il doit être remplacé par le fabricant, son service après vente ou des personnes de qualification similaire afin d'éviter un danger.

Mises en garde spécifiques pour les appareils comportant des sacs

- > Éteignez l'appareil avant de monter ou démonter le sac.
- > L'appareil ne doit pas être exposé à l'humidité.
- > Cet appareil ne peut être alimenté que par une prise de courant AC (voir plaque signalétique).

Usage conforme – Cette tondeuse est destinée à un usage privé.

- > Les tondeuses pour jardins privés sont des tondeuses dont la durée d'utilisation annuelle n'excède pas 50 heures ; elles sont principalement conçues pour entretenir le gazon et les pelouses, mais pas celles des lieux publics, parcs, terrains de sport etc. ; de même, elles ne sont pas destinées à une utilisation agricole ou forestière.
- > Le respect du mode d'emploi fourni par le fabricant est indispensable pour garantir une utilisation adéquate de la tondeuse. Le mode d'emploi contient des instructions sur l'utilisation, la réparation et l'entretien.

Important:

- > Cette tondeuse n'est pas conçue pour tailler les buissons, les haies et les arbustes, couper ou tailler les plantes grimpantes, tondre l'herbe des jardins de toit ou des bacs de balcons, ni pour l'entretien des sentiers. Ne l'utilisez pas pour découper du bois ou des débris végétaux.
- > En outre, cette tondeuse ne doit pas être utilisée comme cultivateur, ni pour aplanir les irrégularités du sol (ex : taupinières).

Symboles

Sur l'appareil, sur la plaque signalétique et dans le mode d'emploi, vous trouverez entre autres les symboles et abréviations suivants. Familiarisez-vous avec leur signification afin de réduire les risques de dommages corporels et matériels.

V~	Volt, (tension alternative)
W	Watt
Hz	Hertz
/min ou min ⁻²	Par minute
mm	Millimètres
kg	Kilogrammes
dB(A)	Décibels (pondérés A)
m/s ²	Mètres par seconde au carré
l	Litres
IPX4	Protection contre les corps étrangers solides ainsi que contre les éclaboussures provenant de toutes les directions
yyWxx	Code de fabrication. Année de production (20yy) et semaine de production (Wxx)



Attention/danger.
Lisez le manuel d'instructions.



Portez des lunettes de sécurité et des protections auditives.



Portez un masque de protection respiratoire.



Portez des gants de travail.



Portez une protection, des chaussures antidérapantes.



Verrouiller / pour serrer ou sécuriser.



Déverrouiller / pour desserrer.



Éteignez et débranchez l'appareil avant de le ranger, de le transporter et d'effectuer toute manipulation de montage, de nettoyage, de réglage et d'entretien.



L'appareil ne doit pas être exposé à l'humidité. L'appareil ne doit pas être utilisé par temps de pluie, ou pour couper de l'herbe mouillée.



Inspectez la surface à travailler et enlevez tous les objets susceptibles d'être projetés par l'appareil. Si vous découvrez un objet caché en cours de travail, éteignez l'appareil et retirez l'objet.



Risque de projection d'objets vers l'utilisateur ou les autres personnes. Les autres personnes et les animaux doivent rester à distance de l'appareil pendant qu'il fonctionne. De manière générale, les enfants doivent toujours rester à distance de la zone de travail.



Risque de blessures suite à la projection d'objets. Les autres personnes doivent rester à distance de la tondeuse.



Attention! Lame coupante!

Ne pas approcher les mains et les pieds. Risques de blessures!

Coupez le moteur et débranchez l'appareil avant toute manipulation de réglage ou de réparation, et lorsque le câble est coincé ou endommagé.



Le câble représente un danger s'il est endommagé. Le câble doit rester à distance de la lame.



Attention!

La lame continue de tourner quand la tondeuse est éteinte.



Inspectez la surface à travailler et enlevez tous les objets susceptibles d'être projetés par l'appareil. Si vous découvrez un objet caché en cours de travail, éteignez l'appareil et retirez l'objet.



Niveau de puissance acoustique garanti.



Indice de protection II.

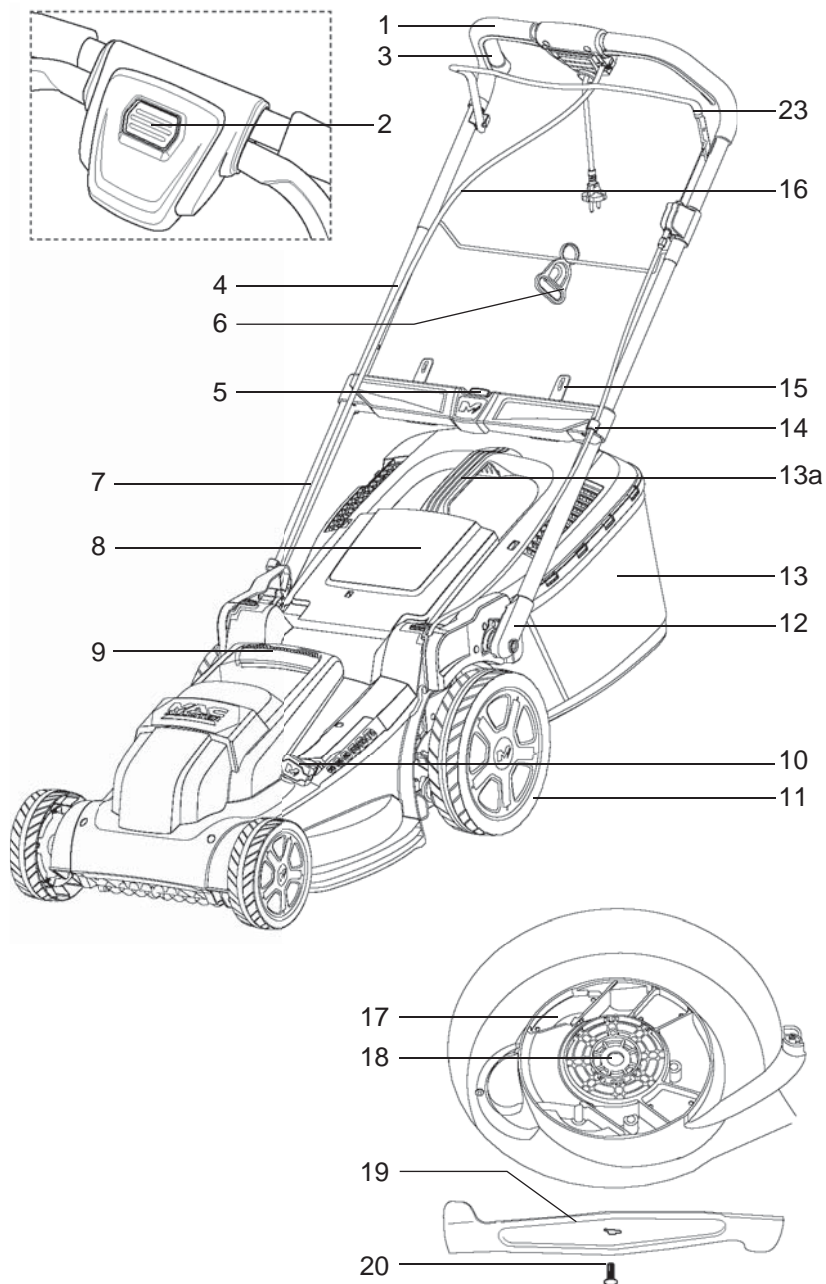


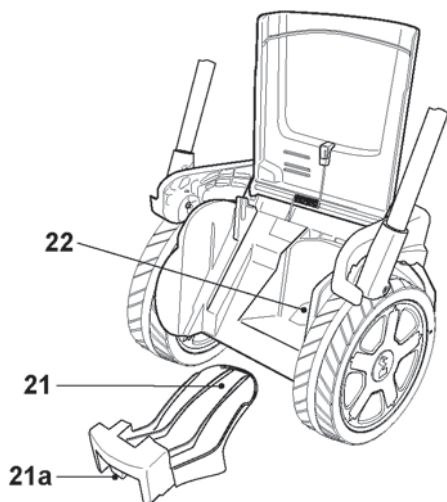
Ce produit est conforme aux directives européennes applicables et a subi un test de conformité avec les directives en question.



Les produits électriques usagés ne doivent pas être jetés avec les ordures ménagères. Apportez le produit à un endroit où il pourra être recyclé. Pour plus d'informations sur le recyclage, adressez-vous au magasin d'achat ou aux autorités de votre commune.

Le produit





- | | |
|---|--------------------------------------|
| 1. Poignée | 13. Bac de ramassage |
| 2. Bouton de verrouillage | a. Poignée |
| 3. Levier de démarrage | b. Châssis* |
| 4. Poignée supérieure | c. Manchon de serrage* |
| 5. Bouton de déverrouillage | d. Crochet* |
| 6. Crochet de maintien
du câble | e. Support* |
| 7. Guidon | f. Rabat* |
| 8. Carter de déflecteur | 14. Attache-câble |
| 9. Poignée de transport | 15. Support pour rallonge |
| 10. Levier de réglage de
la hauteur de coupe | 16. Cordon d'alimentation avec fiche |
| 11. Roue | 17. Ouvertures de ventilation |
| 12. Support | 18. Broche |
| | 19. Accessoire de coupe (lame) |
| | 20. Boulon |
| | 21. Insert de broyage |
| | a. bouton de déverrouillage |
| | 22. Goulotte d'éjection arrière |
| | 23. Barre d'entraînement |



REMARQUE : Les pièces marquées d'un * ne sont pas illustrées dans cette présentation. Veuillez vous reporter à la section correspondante dans ce manuel d'instructions.

Spécifications techniques

- > Alimentation: 220 V - 240 V ~ 50 Hz
- > Puissance nominale: 1800 W
- > Vitesse sans charge: 3300 /min
- > Dia. Max. de coupe: 420 mm
- > Plage de hauteur de coupe: 25/35/45/55/65/75 mm (6 niveaux)
- > Capacité du bac de récupération de gazon: 60 l
- > Classe de protection: Isolation double
- > Degré de protection: IP24
- > Poids: 26 kg

Son et vibrations:

- > Niveau de pression acoustique mesuré: 89 dB(A), K= 3 dB(A)
- > Niveau de puissance acoustique mesuré: 93 dB(A), K= 3 dB(A)
- > Niveau de puissance acoustique garanti: 96 dB(A)

Niveau de vibration: 1.7 m/s²

- > L'équipement est conçu pour l'utilisation sur des lieux où le réseau peut supporter $\geq 100A$ par phase et est fourni par un réseau de distribution ayant une tension nominale de 400/230V.
- > Les valeurs de vibration et de bruit ont été déterminées selon les normes et les réglementations spécifiées dans la déclaration de conformité.
- > Des modifications techniques et visuelles peuvent être apportées sans avis durant le développement ultérieur. Toutes les dimensions, informations et spécifications de ces instructions d'utilisation ne sont donc pas garanties. En conséquence, aucune réclamation légale ne peut être basée sur ces instructions d'utilisation.
- > Le niveau de pression acoustique pour l'opérateur peut dépasser 80 dB(A) et il est nécessaire d'utiliser une protection auditive.



Attention! L'émission de vibration pendant l'utilisation réelle de l'appareil peut différer de la valeur totale déclarée en fonction de la manière dont l'appareil est utilisé. Prenez les mesures appropriées pour vous protéger contre l'exposition aux vibrations. Ces mesures doivent prendre en compte toutes les parties du cycle de fonctionnement (moments où l'appareil est éteint, moments où il tourne à vide, etc.)

Les mesures adéquates incluent notamment: entretenir l'appareil et les accessoires de manière régulière, garder les mains au chaud, faire des pauses régulières, planifier les séances de travail.

Déballage

- > Sortez les pièces de l'emballage et posez-les sur une surface plane et stable.
- > Enlevez tous les matériaux d'emballage ainsi que les accessoires de livraison, le cas échéant.
- > Vérifiez que le produit est complet et en bon état. Si l'une des pièces est manquante ou endommagée, n'utilisez pas l'appareil et contactez le magasin d'achat. L'utilisation d'un produit incomplet ou endommagé peut représenter un danger à la fois pour les biens et pour les personnes.
- > Vérifiez que vous disposez de tous les accessoires nécessaires au fonctionnement et à l'utilisation de l'appareil. Les accessoires incluent notamment les équipements de protection personnelle.

Vous aurez besoin

(articles non fournis)
Équipement de protection
individuelle approprié
Rallonge pour l'extérieur

(Articles fournis)
bac de ramassage [13]
Insert de broyage [22]

Montage



ATTENTION: L'appareil doit être entièrement monté avant d'être mis en marche! N'utilisez jamais un appareil monté seulement en partie ou comportant des pièces endommagées!

Suivez les instructions étape par étape et utilisez les illustrations fournies comme guide visuel pour monter l'appareil plus facilement.

Ne branchez pas l'appareil avant de l'avoir entièrement monté.

Bac de ramassage

- > Tirez le manchon vers le haut [13c] et verrouillez-le sur le châssis [13b] (Fig.1). Assurez-vous que les manchons de serrage sur le côté sont correctement fixés sur le châssis.

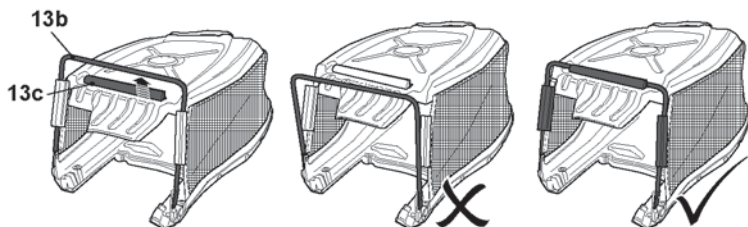


Fig.1



REMARQUE : vérifiez si le broyeur [21] est déjà inséré dans la goulotte d'éjection [22]. Retirez l'insert de broyeur [21] avant de fixer le bac de ramassage [13] si nécessaire.

- > Ouvrez le déflecteur [8] et maintenez-le en position.
- > Alignez les supports [13e] avec les crochets [13d] pour accrocher le bac de ramassage [13] sur la tondeuse (Fig. 2).

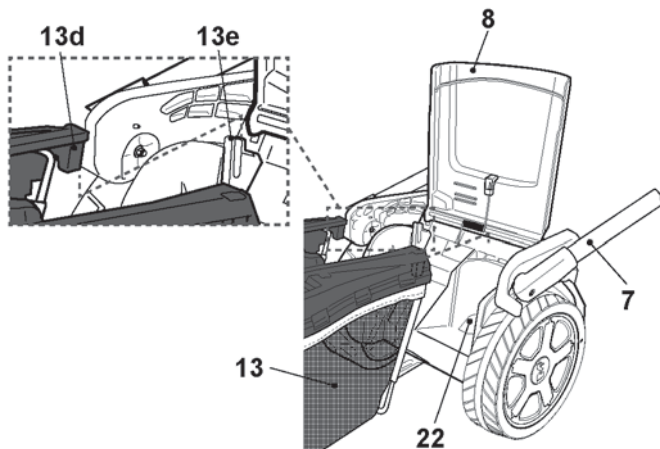


Fig.2

Poignée de transport

- > La poignée de transport [6] vous permet de soulever l'appareil pour le monter sur un terrain plus élevé ou en haut d'un escalier (Fig.3).

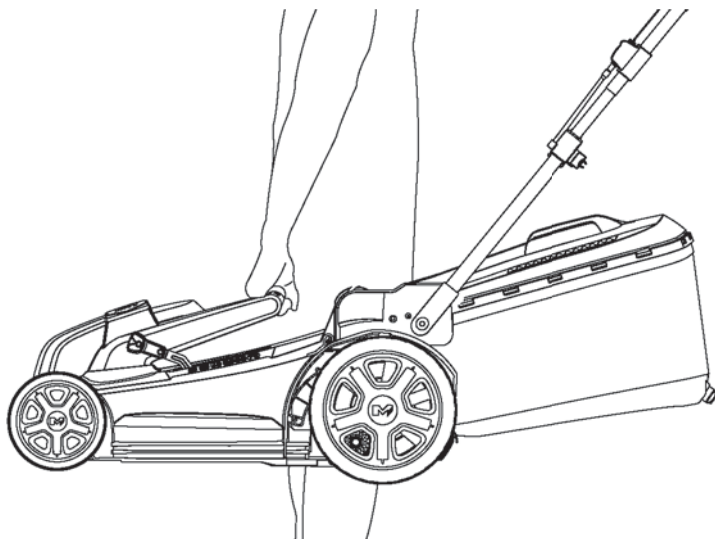
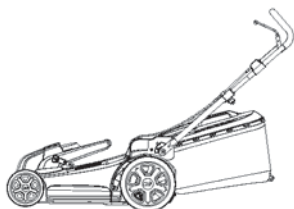


Fig.3

Guidon



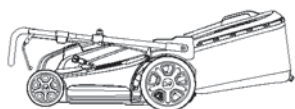
Position de travail

La position de travail est destinée à l'utilisation du produit. Branchez uniquement le produit à l'alimentation et faites le fonctionner dans cette position.



Position de stationnement

La position de stationnement est une position intermédiaire, qui est utilisée pour vider le bac à herbe. Débranchez l'appareil avant de passer à cette position.



Position de rangement

La position de rangement sert à stocker le produit d'une manière compacte lorsqu'il n'est pas en service. Débranchez l'appareil avant de passer à cette position.

- > Lorsque le produit est livré le guidon [7] est dans sa position de rangement.
- > Faites pivoter le guidon [7] et déplacez-le en position de travail (Fig.4).

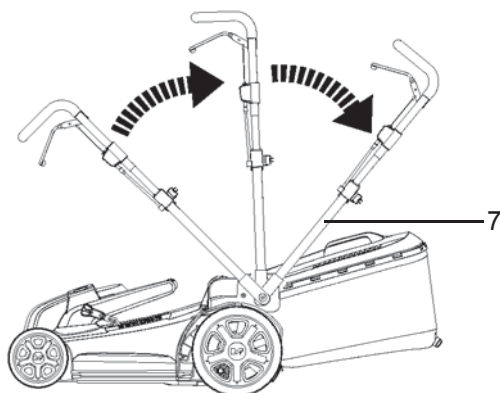


Fig.4

- > Appuyez sur le bouton de déverrouillage [5] et maintenez-le en position pendant le réglage de la hauteur de la poignée supérieure [4] en tirant ou poussant (Fig.5).

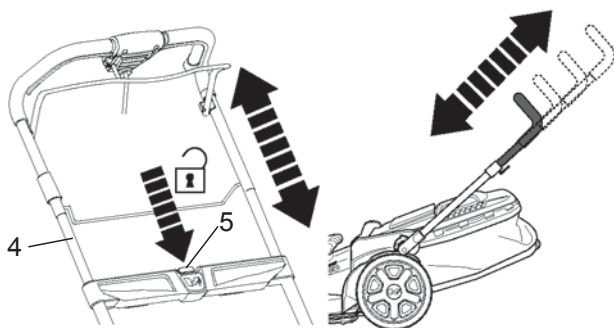


Fig.5

- > Relâchez le bouton de déverrouillage [5] et assurez-vous qu'il se verrouille en place (Fig.6).

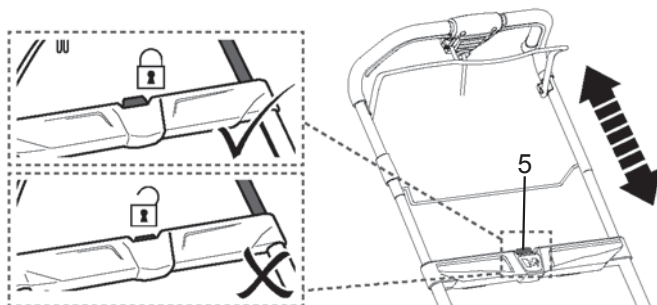


Fig.6

- > Assurez-vous que le cordon d'alimentation [16] est correctement fixé avec les clips de cordon [14] au cordon.

Branchement



ATTENTION: Pour votre sécurité, le guidon doit être en position de travail avant de brancher la fiche à la prise de courant! Pour votre sécurité, la rallonge doit être adaptée à une utilisation en extérieur avec des prises protégées contre les éclaboussures d'eau! Assurez-vous que la taille et le calibre de la rallonge sont suffisants pour votre appareil ($\geq 1,5\text{mm}^2$)! Utilisez toujours une alimentation en courant résiduel (RCD) protégée.

- > Doublez la rallonge arrière, à environ 40 cm de l'extrémité. Passez la boucle à travers la décharge de traction du câble [6] et accrochez la boucle sur le crochet. Tirez doucement sur le cordon pour vous assurer qu'il est bien fixé (Fig.7,8).

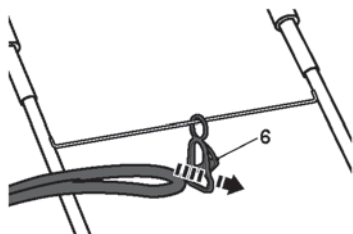


Fig.7

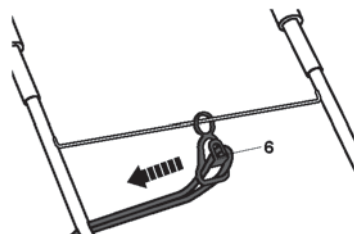


Fig.8

- > Branchez la fiche [16] à la prise de la rallonge (Fig.9,10).

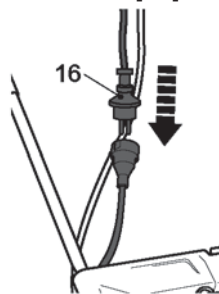


Fig.9

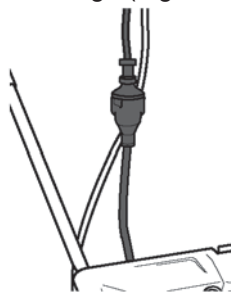


Fig.10

- > Branchez la fiche de la rallonge à une prise de courant adaptée.
- > Votre produit est maintenant prêt à être utilisé.



ATTENTION: Vérifiez la tension ! La tension doit être conforme aux informations sur la plaque signalétique!



Et dans le détail...

Fonctions de l'appareil	22-28
Utilisation	29-32
Entretien et maintenance	33-37
Dépannage	38
Mise au rebut et recyclage	39
Garantie	40
Déclaration de Conformité CE	41



Domaine d'utilisation

- > Cette tondeuse électrique MLMP1800SP est d'une puissance nominale de 1800 Watts.
- > Cet appareil est conçu pour tondre la pelouse dans les jardins privés seulement. Il ne doit pas être utilisé pour tondre de la pelouse anormalement haute, sèche ou mouillée (ex: pâturages), ni pour déchiqueter des feuilles.
- > Pour des raisons de sécurité, il est indispensable de lire l'intégralité du mode d'emploi avant d'utiliser l'appareil, et de toujours en respecter les indications.
- > Cet appareil est conçu pour une utilisation domestique seulement. Il n'est pas conçu pour une utilisation commerciale. Ne l'utilisez pas pour d'autres travaux que ceux décrits dans le mode d'emploi. Utilisez-le de la manière adéquate (Fig.11).

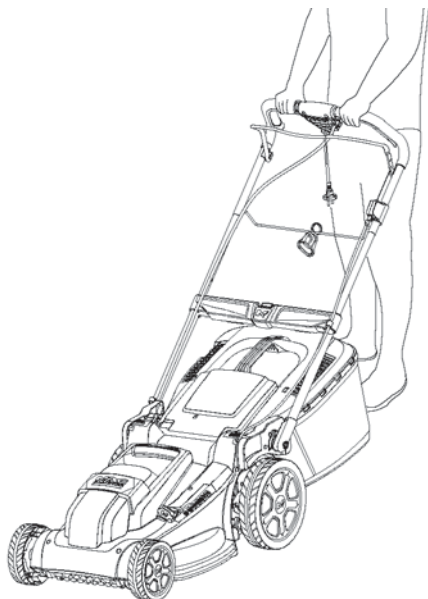


Fig.11

Réglage de la hauteur de coupe

Réglez la hauteur de coupe en fonction de votre pelouse. La hauteur de coupe adéquate dépend du type d'herbe et de sa hauteur. Si la pelouse est haute, commencez avec la hauteur de coupe maximale puis faites un deuxième passage à une hauteur plus basse

- > Poussez le levier de réglage de la hauteur [10] vers le produit (étape 1) et déplacez-le à la hauteur de coupe souhaitée (Fig.10, étape 2).
- > Relâchez le levier [10] (Fig.12, étape 3) et assurez-vous qu'il se verrouille correctement en place.

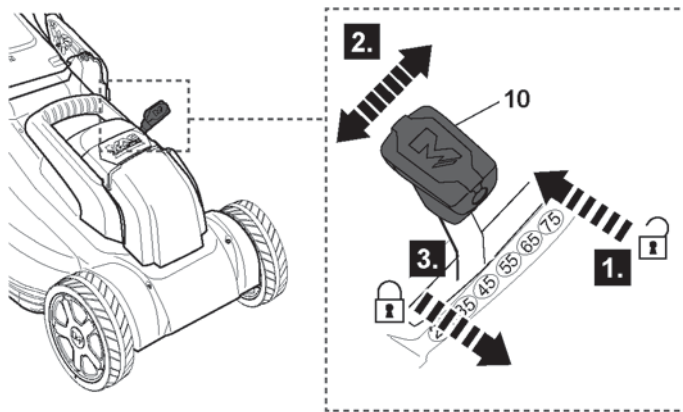


Fig.12



REMARQUE : il existe 6 niveaux de coupe disponibles. Les hauteurs de réglage sont 25 mm / 35 mm / 45 mm / 55 mm / 65 mm / 75 mm.

Réglage du guidon

Réglage de la hauteur

- > Faites pivoter la poignée supérieure [4] en position de travail (Fig.13).

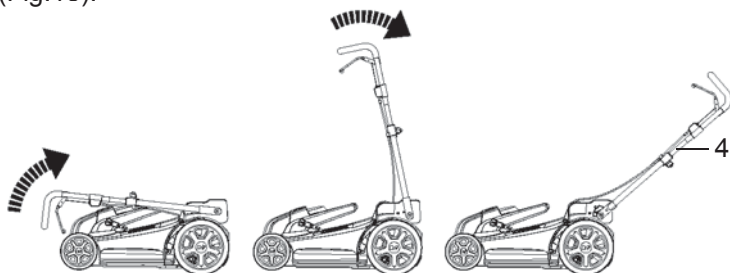


Fig.13

- > Assurez-vous que le cordon d'alimentation [16] n'est pas coincé, puis appuyez sur le bouton de déverrouillage [5].
- > Appuyez sur le bouton de déverrouillage [5] et poussez ou tirez la poignée supérieure [4] à la hauteur souhaitée (Fig.14). Au cours de ce réglage de la hauteur, maintenez la touche enfoncée.

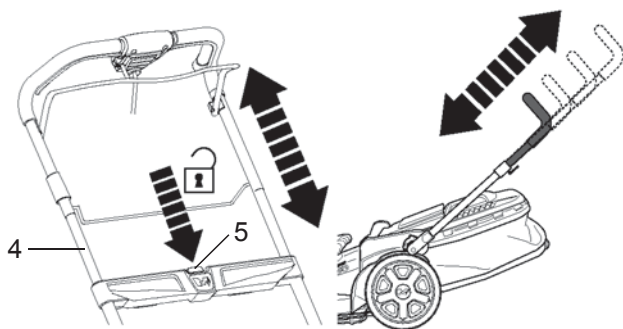


Fig.14



REMARQUE : Assurez-vous que le bouton de déverrouillage [5] s'enclenche en place après le réglage. N'utilisez pas le produit dans toute autre position intermédiaire (Fig.15).

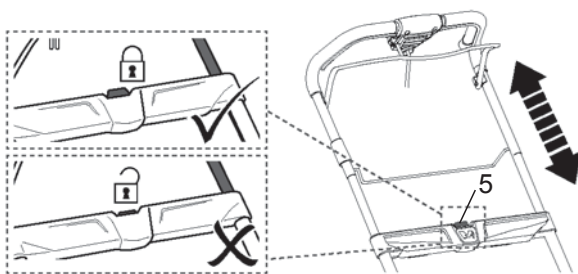


Fig.15

Positions du guidon

De la position de travail en position de stationnement et/ou position de rangement

- > Assurez-vous que le cordon d'alimentation [16] n'est pas coincé, puis appuyez sur le bouton de déverrouillage [5] (Fig.11).
- > Poussez la poignée supérieure [4] (Fig.15, étape 1) jusqu'à ce que vous sentiez une petite résistance. Cette action déverrouille la rotation du guidon (Fig.15, étape 2).
- > Tournez le guidon en position de stationnement (Fig.19)
- > Répétez les étapes 1 et 2 pour faire pivoter le guidon en position de rangement (Fig.18).



REMARQUE : la poignée supérieure pourrait ne pas être facile à enfoncer quand elle est en position de stationnement. Pour la pousser facilement, appuyez sur le bouton de déverrouillage [5], faites pivoter la poignée en position verticale, puis poussez la poignée supérieure.

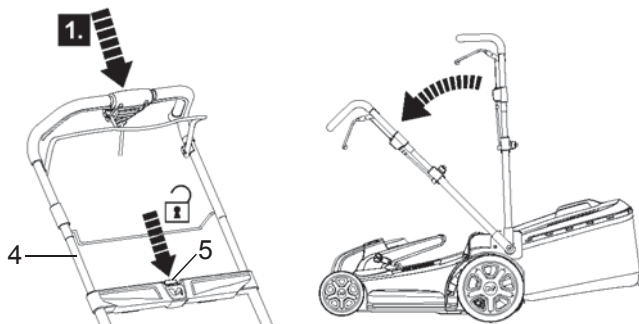


Fig.16

De la position de rangement à la position parking ou / et position de travail

- > Tournez le guidon [4] en position parking ou travail.
- > Assurez-vous que le cordon d'alimentation [16] n'est pas écrasé et appuyez sur le bouton de déverrouillage [5].

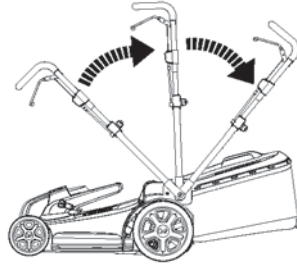


Fig.17

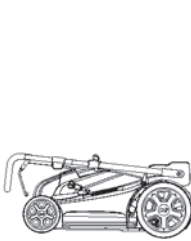


Fig.18
Position de rangement



Fig.19
Position de
stationnement

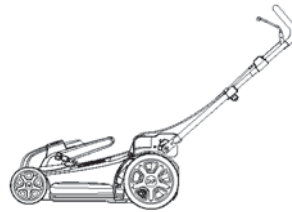


Fig.20
Position de travail

Bac de ramassage

Attachez toujours le bac de ramassage [13] lorsque vous utilisez l'appareil pour la collecte de l'herbe. Portez toujours le bac de ramassage par sa poignée.

Indicateur

Le bac de ramassage [13] est équipé d'un rabat [13f] qui indique le volume de remplissage pendant le fonctionnement.

- > Lorsque le rabat [13f] est ouvert (pendant le fonctionnement), le bac de ramassage [13] possède un volume efficace pour collecter l'herbe (Fig.21).
- > Lorsque le rabat [13f] est fermé (pendant le fonctionnement), le bac de ramassage [13] est plein et doit être vidé (Fig.22).

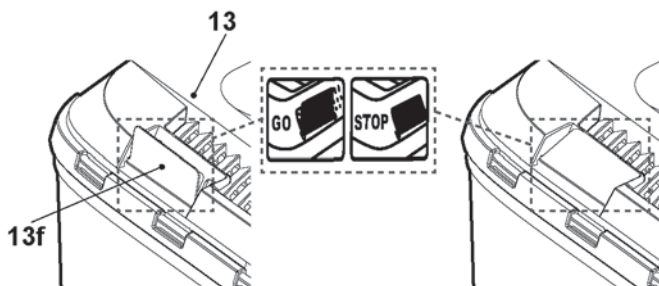


Fig.21
Position ouverte

Fig.22
Position fermée

Vidage

- > Videz fréquemment le bac de ramassage [13]. N'attendez pas qu'il soit complètement plein.



REMARQUE : L'appareil fonctionne moins bien si le bac est trop rempli.

- > Mettez la poignée supérieure [4] en position de stationnement.
- > Soulevez la garde de déflecteur [8] et maintenez-la en place.
- > Soulevez le bac de ramassage [13] hors des supports [13e].
- > Enlevez l'herbe coupée de la goulotte d'évacuation [22] dans le bac de ramassage [13]. Utilisez un outil approprié comme une brosse.



ATTENTION ! N'enlevez jamais les copeaux, résidus et poussières situés près de la goulotte d'évacuation avec vos mains.

- > Videz l'herbe coupée sur un tas de compost.
- > Remontez le bac de ramassage [13] aux supports [13e].



ATTENTION ! N'essayez pas d'utiliser l'appareil sans le bac de ramassage! Risque de projection d'objets! Lorsque vous utilisez le produit sans le bac de ramassage, insérez le broyeur [21]. Coupez le moteur et attendez l'arrêt complet de la lame avant de démonter le bac de ramassage!

Insert de broyage

- Pour le travail de broyage utilisez l'insert de broyage [21].
- > Mettez la poignée supérieure dans la position de stationnement.
 - > Ouvrez le déflecteur [8] et maintenez-le en position.
 - > Enlevez le bac de ramassage [13] si nécessaire.
 - > Insérez l'insert de broyage [21] dans la goulotte d'éjection arrière [22] (Fig.23). Assurez-vous que le bouton de déverrouillage [21a] s'enclenche en place.
 - > Appuyez sur le bouton de déverrouillage [21a] pour relâcher et retirer l'insert de broyage [21] (Fig.24).

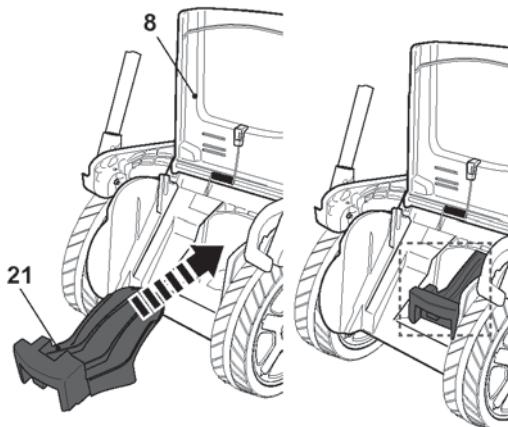


Fig.23

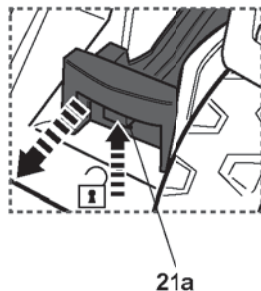


Fig.24

Fonctionnement general

- > Avant chaque utilisation, examinez le câble, la prise mâle et les accessoires afin de vous assurer qu'ils sont en bon état. N'utilisez pas l'appareil s'il est usé ou endommagé.
- > Revérifiez le montage des accessoires ou des outils, le cas échéant.
- > Poussez le produit vers l'avant en le tenant par sa poignée. Gardez la poignée sèche pour assurer un maintien ferme.
- > Les ouvertures d'aération doivent rester propres et dégagées en permanence. Le cas échéant, nettoyez-les avec une brosse à poils mous. Si elles sont obstruées, l'appareil risque de surchauffer et d'être endommagé.
- > Éteignez immédiatement l'appareil si vous êtes distrait par quelqu'un ou si une personne s'approche de la zone de travail. Laissez toujours le produit s'arrêter complètement avant d'écarter les personnes.
- > Ne vous surmenez pas. Faites des pauses régulières, cela vous permettra d'être plus concentré dans votre travail et de mieux garder le contrôle de l'appareil.



ATTENTION ! Dans certains pays, des réglementations définissent les horaires et les jours spéciaux pendant lesquels ce type d'appareil peut être utilisé, ainsi que les restrictions d'utilisation en vigueur. Renseignez-vous auprès des autorités de votre commune et respectez les réglementations; vous éviterez ainsi de commettre des infractions administratives et d'entrer en conflit avec vos voisins.

Marche / arrêt



REMARQUE : le produit ne peut être démarré qu'en appuyant sur le bouton de verrouillage [2] puis en serrant le levier de démarrage [3]. Une opération inverse ne peut pas démarrer le produit.

REMARQUE : le dispositif de coupe [19] continue à tourner pendant une courte période après que l'appareil ait été éteint.

- > Assurez-vous que le levier de démarrage [3] est libéré.
- > Appuyez sur le bouton de verrouillage [2] et maintenez-le en position (Fig.25, étape 1).
- > Pressez le levier de démarrage [3] vers la poignée [1] pour allumer l'appareil (Fig.25, étape 2). Maintenez le levier de démarrage [3] en position pendant le fonctionnement.
- > Relâchez le bouton de verrouillage [2] une fois que l'appareil est en cours de fonctionnement.
- > Relâchez le levier de démarrage [3] pour éteindre l'appareil.

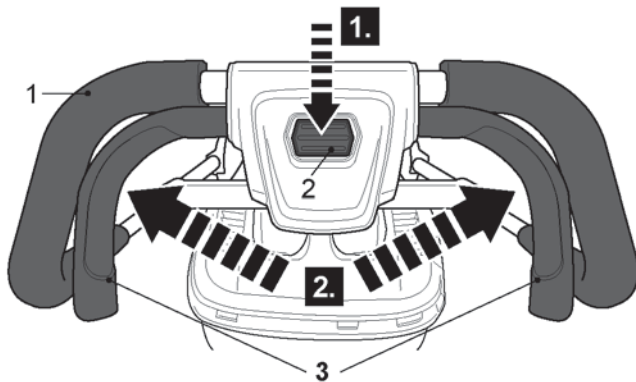


Fig.25

Barre d'entraînement (fonction tractée)

- > Utilisez la fonction tractée en aide au cours de la tonte ; les roues arrière sont automatiquement actionnées par le moteur ; vous n'avez pas besoin de pousser la machine manuellement.
- > Pressez la barre d'entraînement [23] vers la poignée pour engager les roues.
- > Relâchez la barre d'entraînement [23] pour désengager les roues.

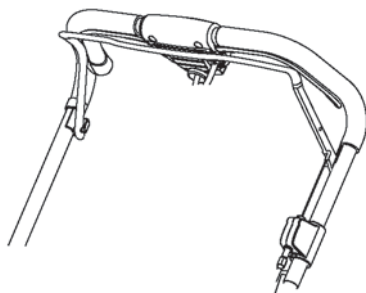


Fig.26

Tonte

- > Assurez-vous que la pelouse est exempte de pierres, bâtons, fil ou autres objets qui pourraient endommager l'appareil.
- > Évitez de passer l'appareil sur de l'herbe mouillée : celle-ci a tendance à coller à la coque et gêne l'évacuation des résidus; en outre, vous serez davantage susceptible de glisser et de tomber.
- > Pour maintenir votre pelouse en bon état, ne coupez jamais plus du tiers de la hauteur de l'herbe. En automne, les pelouses ne doivent être coupées que si elles croissent.
- > Passez l'appareil en le poussant lentement vers l'avant.
- > Les lignes doivent se recouper légèrement. La méthode la plus efficace consiste à suivre des lignes parallèles dont chacune recoupe légèrement la précédente. Cela permet d'assurer que le travail est homogène et qu'aucune partie de la pelouse n'est oubliée. (Fig.27).
- > Contournez les parterres de fleurs. Si un parterre de fleur se trouve au milieu de la pelouse, faites un ou deux tours autour du parterre.
- > Faites particulièrement attention quand vous changez de direction.
- > Videz régulièrement le bac de ramassage

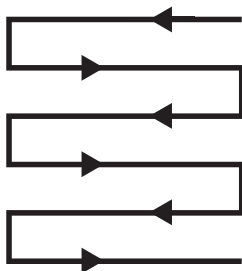


Fig.27



ATTENTION ! Arrêtez le moteur, si le produit frappe un objet étranger ! Eteignez l'appareil, débranchez l'alimentation électrique et laissez refroidir. Inspectez l'appareil soigneusement pour voir les dégâts ! Réparez les dommages avant de redémarrer !

Une forte vibration en cours d'utilisation est un signe que l'appareil est endommagé. Arrêtez le moteur. L'appareil doit être immédiatement examiné et réparé!

Après usage

- > Éteignez le produit, débranchez le câble d'alimentation de la prise murale et laissez le moteur refroidir.
- > Examinez l'appareil, nettoyez-le puis rangez-le de la manière décrite ci-dessous.

Règles d'or pour l'entretien



ATTENTION ! Éteignez l'appareil, débranchez-le et laissez-le refroidir avant de l'examiner et d'effectuer toute manipulation de nettoyage ou d'entretien.

- ① Gardez le produit propre. Enlevez les débris après chaque utilisation et avant de le ranger.
- ② Un nettoyage régulier et approfondi permet d'assurer la sécurité d'utilisation de l'appareil et contribue à prolonger sa durée de vie.
- ③ Avant chaque utilisation, examinez l'appareil afin de vous assurer qu'il n'est pas usé ou endommagé. Ne l'utilisez pas si des pièces sont cassées ou endommagées.



ATTENTION ! Effectuez uniquement les travaux de réparations et d'entretien conformément à ces instructions ! Tous les autres travaux doivent être effectués par un spécialiste qualifié !

Nettoyage général

- > Nettoyez l'appareil avec un chiffon mouillé. Pour les endroits difficiles à atteindre, utilisez une brosse.
- > Nettoyez en particulier les ouvertures de ventilation [17] après chaque utilisation avec un chiffon et une brosse.
- > Enlevez les poussières tenaces avec de l'air comprimé (max. 3 bars).



REMARQUE : N'utilisez pas de substances chimiques, alcalines ou abrasives, ni de détergents ou de désinfectants caustiques ; ceux-ci sont de nature à endommager les surfaces de l'appareil.

- > Repérez les éventuelles traces de dommages ou d'usure. Le cas échéant, corrigez les défauts de la manière décrite dans le mode d'emploi ou apportez l'appareil dans un centre de réparation agréé avant de le réutiliser

Pièces détachées / Pièces de rechange

Les pièces suivantes de ce produit peuvent être remplacées par le consommateur. Pièces détachées sont disponibles chez un concessionnaire agréé ou par l'intermédiaire de notre service à la clientèle.

Description	Modèle n°. ou spécification
Lame	GM20BX.00.11

Changer la lame



ATTENTION ! Portez toujours des gants de travail lorsque vous travaillez sur la lame ou à proximité de celle-ci ! Pour enlever les débris (ex : un bâton), utilisez un accessoire adéquat, jamais vos mains !



ATTENTION ! Les pièces de rechange doivent impérativement être identiques aux pièces d'origine. La lame de rechange doit porter un des numéros de référence suivants: GD51BX.00.14 SKB ou GD51BX.00.14 GB. N'utilisez en aucun cas un autre type de lame.

ATTENTION ! Le changement de lame doit être effectué par un spécialiste qualifié. Il est déconseillé d'essayer de réparer ou d'affûter la lame, sauf si la manipulation est effectuée par un centre de réparation ou par un professionnel de qualification équivalente.

- > Le dessous de l'appareil doit toujours rester propre et bien dégagé.
- > Vérifiez régulièrement que les écrous et les boulons sont correctement réglés avant de commencer à utiliser l'appareil. Après une utilisation prolongée, notamment sur des sols sableux, la lame s'use et se déforme légèrement. L'efficacité de coupe de l'appareil peut en être affectée; la lame doit alors être changée.

- > Afin que l'appareil fonctionne au mieux de ses capacités, la lame doit rester bien aiguisée en permanence.
Si elle est usée ou endommagée, remplacez-la par une lame du même type ou faites-la affûter par un spécialiste qualifié.
- > Dévissez le boulon de fixation.
- > Ôtez la lame et mettez la lame neuve.
- > Faites attention à bien monter la lame dans le bon sens.
Les ailettes des lames doivent être orientées vers le compartiment du moteur.
- > Puis resserrez le boulon. Le couple de serrage doit être d'environ 25 Nm.

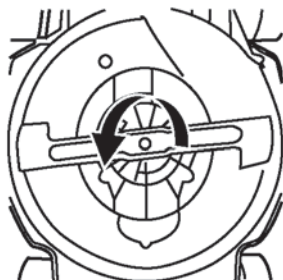


Fig.28

Bac de ramassage

- > Examinez le bac de ramassage [13] avant chaque utilisation. Ne l'utilisez pas s'il est endommagé de quelque manière que ce soit.
- > Nettoyez le bac de ramassage [13] après chaque utilisation avec de l'eau et du savon doux..
- > Faites-le sécher complètement avant de le ranger, afin d'éviter la formation de moisissure.

Cordon d'alimentation

- > Si le cordon d'alimentation de ce produit est endommagé, il doit être remplacé par un cordon spécialement préparé disponible par le biais de l'organisation du service.

Réparation

- > Cet appareil ne contient aucune pièce pouvant être réparée par le consommateur. Contactez un centre de service agréé ou un technicien qualifié pour le faire vérifier et réparer.

Rangement

- > Nettoyez le produit comme décrit ci-dessus.
- > Rangez l'appareil et ses accessoires dans un endroit sec et à l'abri du gel.
- > L'appareil doit toujours être rangé dans un endroit hors de portée des enfants. Dans l'idéal, la température de la pièce dans laquelle l'appareil est rangé doit être comprise entre 10 et 30°C.
- > Nous vous recommandons de ranger l'appareil dans son emballage d'origine ou de le recouvrir avec un tissu ou une bâche afin de le protéger contre la poussière.
- > Faites pivoter les supports [15] à la position horizontale pour enrouler la rallonge électrique autour d'eux (Fig.29).
- > Attachez les extrémités de la rallonge dans les supports [15] (Fig.30).
- > Faites pivoter les supports [15] de 180 degrés pour dérouler la rallonge.
- > Pliez la poignée supérieure [4] et fixez-la en position de rangement tel que décrit ci-dessus.

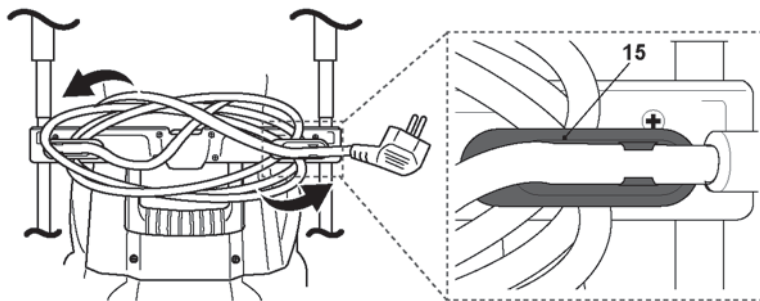


Fig.29

Fig.30

Transport

- > Mettez l'appareil hors tension et débranchez
- > Ajustez la hauteur de coupe dans la position la plus haute comme décrit ci-dessus.
- > Montez les protections de transport, le cas échéant
- > Portez toujours l'appareil en le tenant par sa poignée [1]. Pour soulever le produit, utilisez toujours la poignée de transport [9] .
- > Protégez l'appareil contre les risques de chocs ou de fortes vibrations auxquels il pourrait être soumis lors d'un déplacement en véhicule.
- > Immobilisez l'appareil afin qu'il ne risque pas de glisser ou de tomber

Dépannage



ATTENTION ! N'essayez pas d'effectuer d'autres manipulations que celles décrites dans le mode d'emploi! Si vous n'arrivez pas à résoudre le problème par vous-même, toutes les autres manipulations de contrôle, d'entretien et de réparation devront être effectuées par un centre de réparation agréé ou par un spécialiste qualifié.

Problème	Cause Possible	Solution
1. L'appareil ne démarre pas.	1.1. Il est éteint.	1.1. Examinez la prise, le câble et les fils et faites effectuer les éventuelles réparations par un électricien.
	1.2. Poignée marche/arrêt défectueuse	Faites-la réparer dans un centre de réparation agréé.
	1.3. Les brosses à charbon sont usées.	
	1.4. Moteur défectueux	
	1.5. Le gazon est trop haut.	1.5. Choisissez une hauteur de coupe plus élevée. Soulevez légèrement les roues avant en abaissant le guidon.
2.1 Le moteur cale.	2.1. Il a été bloqué par un objet étranger.	2.1. Retirez l'objet à l'origine du blocage.
3. Mauvais résultat, moteur poussié.	3.1. La hauteur de coupe est trop basse.	3.1. Choisissez une hauteur de coupe plus élevée.
	3.2. Lame émoussée	3.2. Faites affûter la lame ou changez-la.
	3.3. La lame se bloque.	3.3. Nettoyez l'appareil.
	3.4. La lame est mal montée.	3.4. Montez-la correctement.
4. La lame ne tourne pas.	4.1. La lame est bloquée par de l'herbe.	4.1. Enlevez l'herbe.
	4.2. La vis de fixation de la lame est desserrée.	4.2. Resserrez la vis de la lame.
5. Cliquetis, vibrations ou autres bruits bizarres.	5.1. La vis de fixation de la lame est desserrée.	5.1. Resserrez la vis de la lame.
	5.2. Lame endommagée.	5.2. Changez la lame.

Mise au rebut et recyclage

- > Ne jetez pas vos déchets de coupe à la poubelle, faute de quoi ils finiront dans une décharge. Mettez-les plutôt sur un tas de compost, en les alternant par couches avec les autres déchets de votre jardin. Plus les déchets de coupe sont petits, plus leur décomposition sera rapide. De nombreuses communes disposent de lieux de récupération dans lesquels vous pourrez mettre au rebut vos déchets de jardin d'une manière respectueuse de l'environnement.



- > Les produits électriques usagés ne doivent pas être jetés avec les ordures ménagères. Apportez le produit à un endroit où il pourra être recyclé. Pour plus d'informations sur le recyclage, adressez-vous au magasin d'achat ou aux autorités de votre commune.

Garantie

Le constructeur garantit sa machine pendant 24 mois à compter de la d'achat. Les machines destinées à la location ne sont pas couvertes par la présente garantie.

Le constructeur assure le remplacement de toutes les pièces reconnues défectueuses par un défaut ou un vice de fabrication.

En aucun cas la garantie ne peut donner lieu à un remboursement du matériel ou à des dommages et intérêts directs ou indirects.

Cette garantie ne couvre pas :

- une utilisation anormale
- un manque d'entretien
- une utilisation à des fins professionnelles
- le montage, le réglage et la mise en route de l'appareil
- tout dégât ou perte survenue pendant un transport ou déplacement
- les frais de port et d'emballage du matériel. Dans tous les cas, ceux-ci restent à la charge du client. Tout envoi chez un réparateur en port dû sera refusé.
- les pièces dites d'usure (Piles/accus/batteries, courroies, lames, supports de lame, câbles, roues, déflecteurs, ampoules sacs, filtres, télécommandes, etc.)

Il est entendu que la garantie sera automatiquement annulée en de modifications apportées à la machine sans l'autorisation du constructeur ou bien en cas de montage de pièces n'étant pas d'origine.

Le constructeur décline toute responsabilité en cas de responsabilité civile découlant d'un emploi abusif ou non conforme aux normes d'emploi et d'entretien de la machine.

L'assistance sous garantie ne sera acceptée que si la demande est adressée au service après-vente agréé accompagnée de la carte de garantie dûment complétée et du ticket de caisse. Aussitôt après l'achat nous vous conseillons de vérifier l'état intact du produit et de lire attentivement la notice avant son utilisation. Pour toute demande de pièces de rechange on devra spécifier le modèle exact de la machine, l'année de fabrication et le numéro de série de l'appareil.

REMARQUE: utiliser exclusivement des pièces de rechange d'origine.

Déclaration de Conformité CE



Nous,
Castorama France
C.S. 50101 Templemars 59637 Wattignies CEDEX

Déclarons que la machine désignée ci-dessous:
Tondeuse Électrique MLMP1800SP 1800W Ref: 641278
N° de série: compris entre 000001 et 999999

Satisfait aux exigences de sécurité essentielles des directives suivantes:

Directive machines 2006/42/CE
Directive Basse Tension 2006/95/EC

Normes harmonisées:

- EN60335-1:2012
- EN60335-2-77:2010
- EN62233:2008

Directive CEM 2004/108/CE

Normes harmonisées:

- EN55014-1/A2:2011
- EN55014-2/A2:2008
- EN61000-3-2/A2:2009
- EN61000-3-3:2008

La directive sur les émissions sonores 2000/14/CE et 2005/88/CE

- Niveau de puissance acoustique mesuré : 93 dB (A)
- Niveau garanti de puissance sonore : 96 dB (A)
- L'évaluation de la conformité suivie était conforme à l'annexe VI de la directive
- Organisme notifié : TÜV-SÜD Industrie Service GmbH
- Numéro d'identification de l'organisme notifié : 0036

La directive RoHS 2011/65/CE


Signataire et responsable de la documentation technique autorisé:

Dominique Dole
Directeur Qualité et Expertise
Date:12/08/2014

Castorama France C.S. 50101 Templemars 59637 Wattignies CEDEX
www.castorama.fr



Castorama France
C.S. 50101 Templemars
59637 Wattignies CEDEX
www.castorama.fr

 **N°Azur 0 810 104 104**

Dites «Question» (prix appel local)
