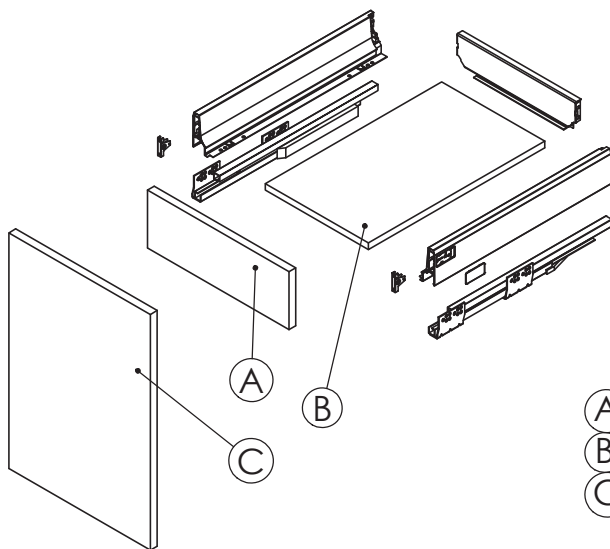


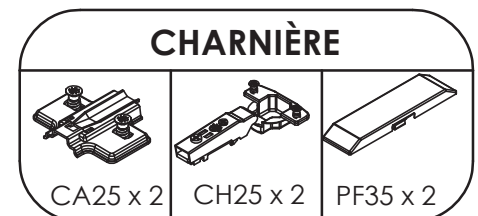
FACADE 1 PORTE & 1 TIROIR CUISINE

NOTICE DE MONTAGE ET CONSEILS D'UTILISATION

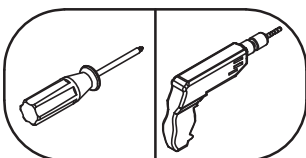
Votre produit



- (A) Face de tiroir (x 1)
- (B) Fond de tiroir (x 1)
- (C) Porte (x 1)

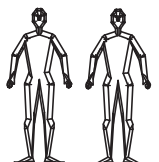


Vous aurez besoin de:

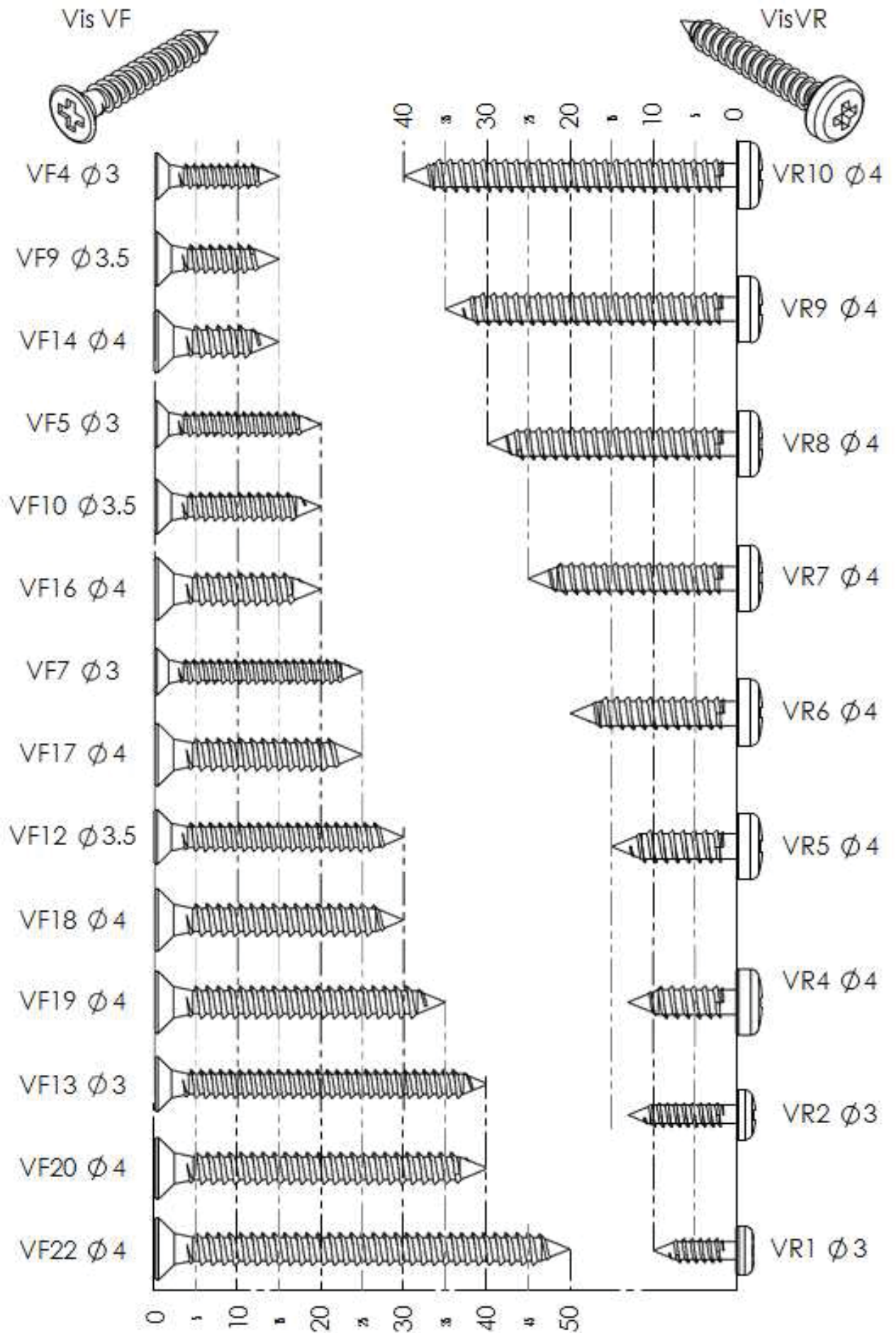


**SUIVEZ CETTE NOTICE
POUR LE MONTAGE
DE VOTRE FAÇADE.**

Nombre de
personnes
pour le
montage



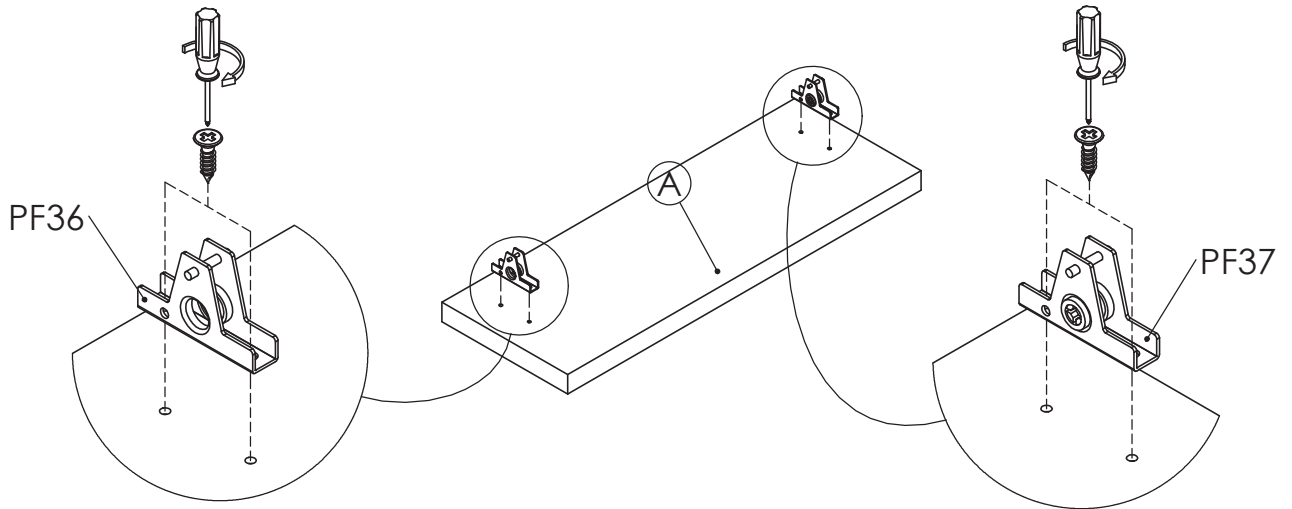
REPÉREZ VOS VIS




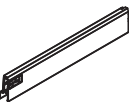

Quelle que soit votre hâte d'installer votre produit, nous vous recommandons de conserver et de lire attentivement cette notice. Son contenu vous fournira des indications importantes concernant la sécurité d'installation, d'utilisation et d'entretien.

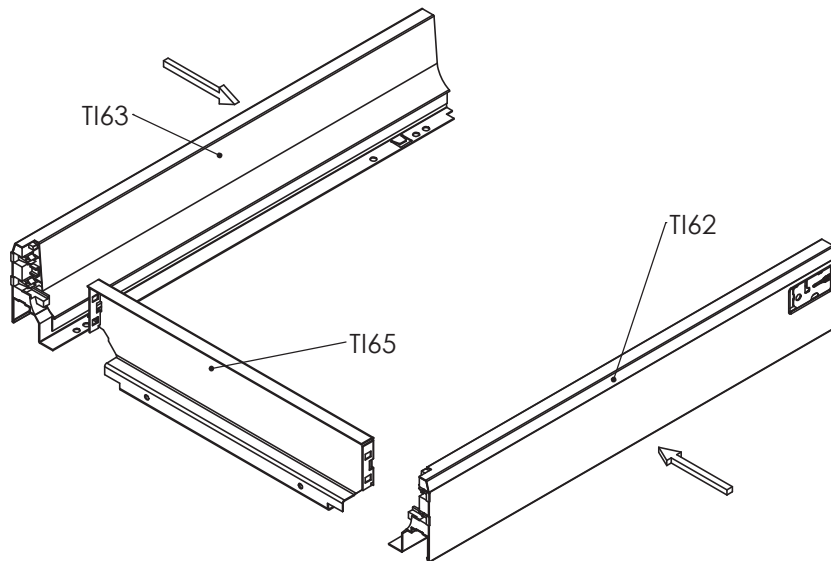
Etape 1

-  PF37 x 1
-  PF36 x 1
-  Ø4x15
-  VF14 x 4
- 

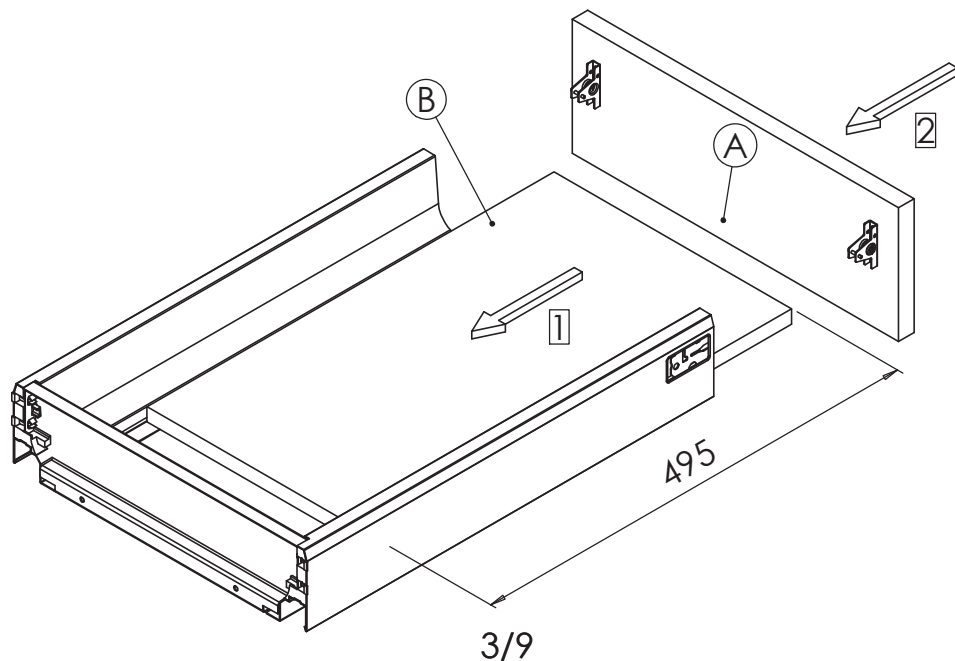


Etape 2

-  Tl62 x 1
-  Tl63 x 1
-  Tl65 x 1



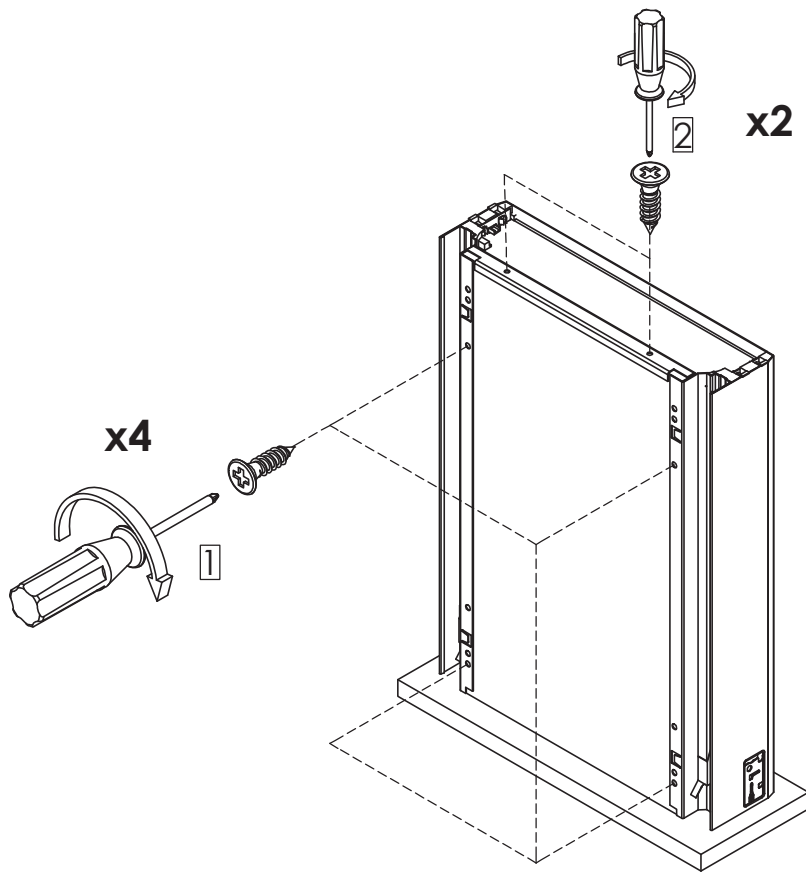
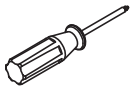
Etape 3



Etape 4

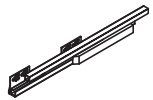


VF14 x 6

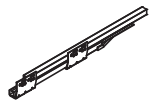


Etape 5

Montage coulisse sur coté percé



CO52 x 1



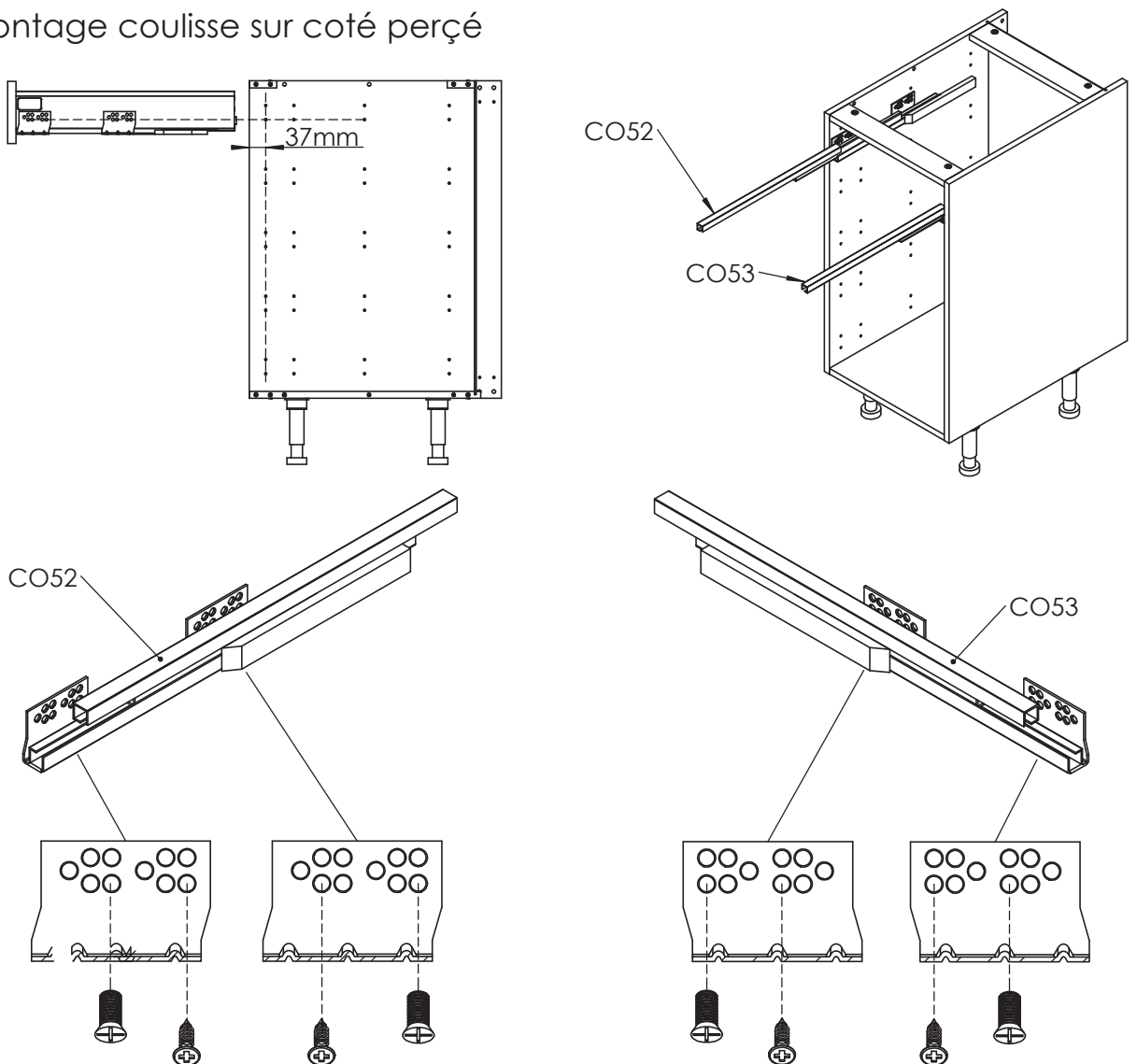
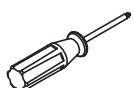
CO53 x 1



VE2 x 4

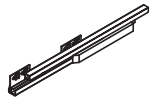


VF14 x 4

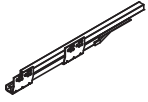


Etape 6

Montage coulisse sur coté non percé



CO52 x 1



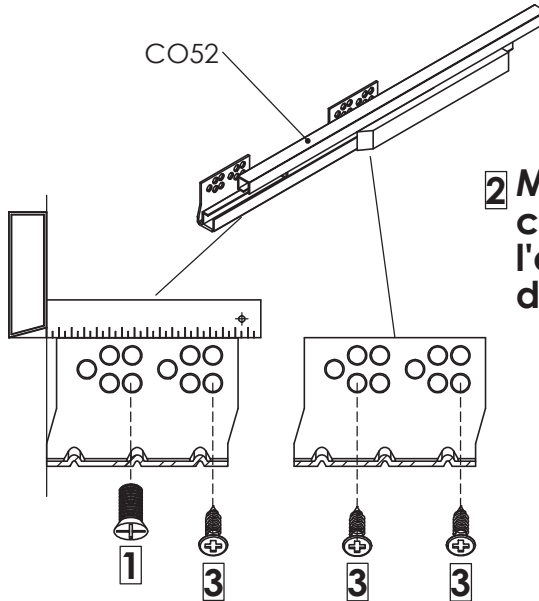
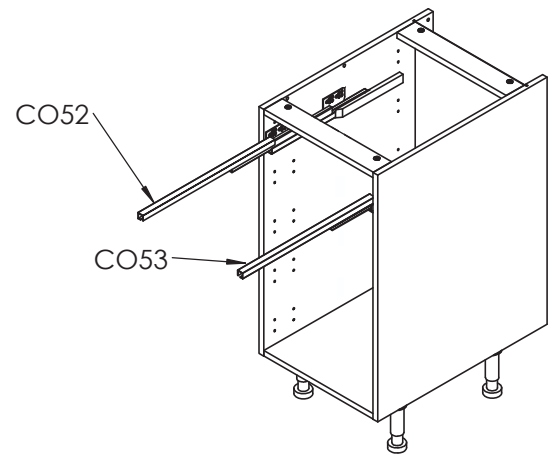
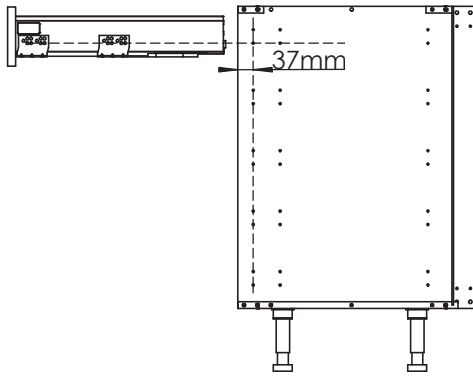
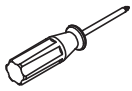
CO53 x 1



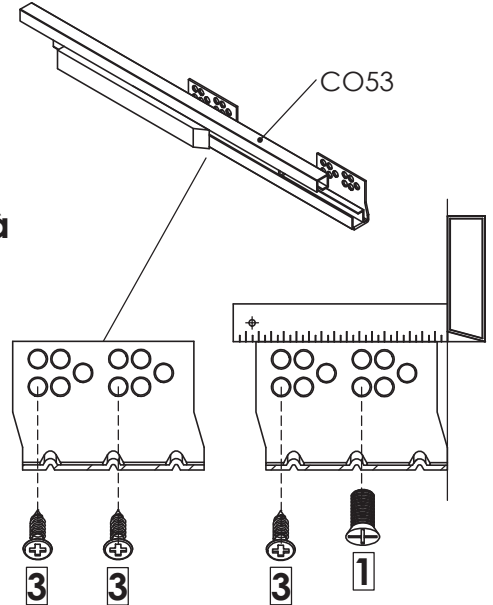
VE2 x 2



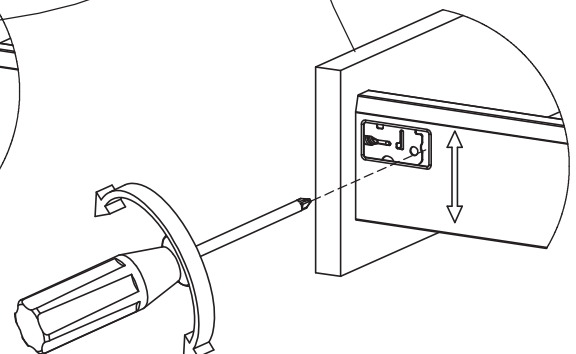
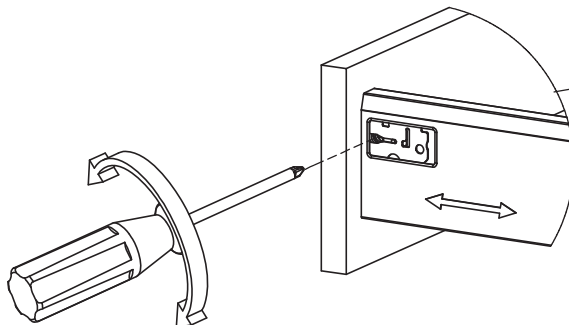
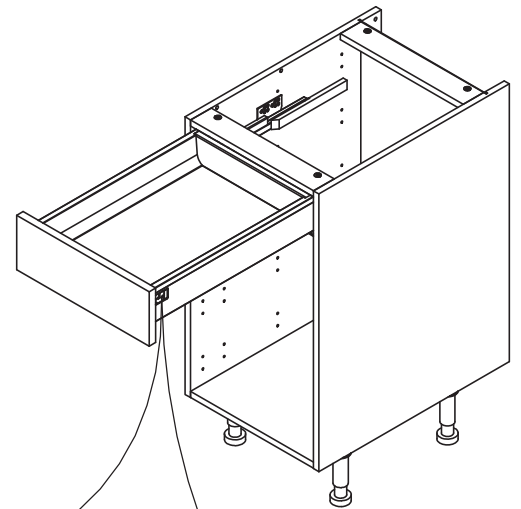
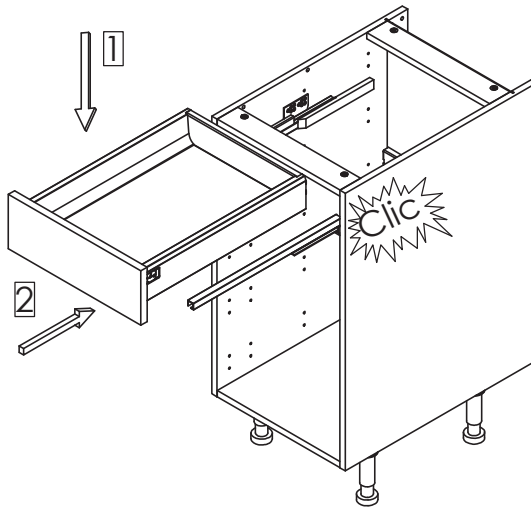
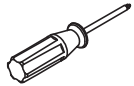
VF14 x 6



2 Mettre la coulisse à l'équerre du coté

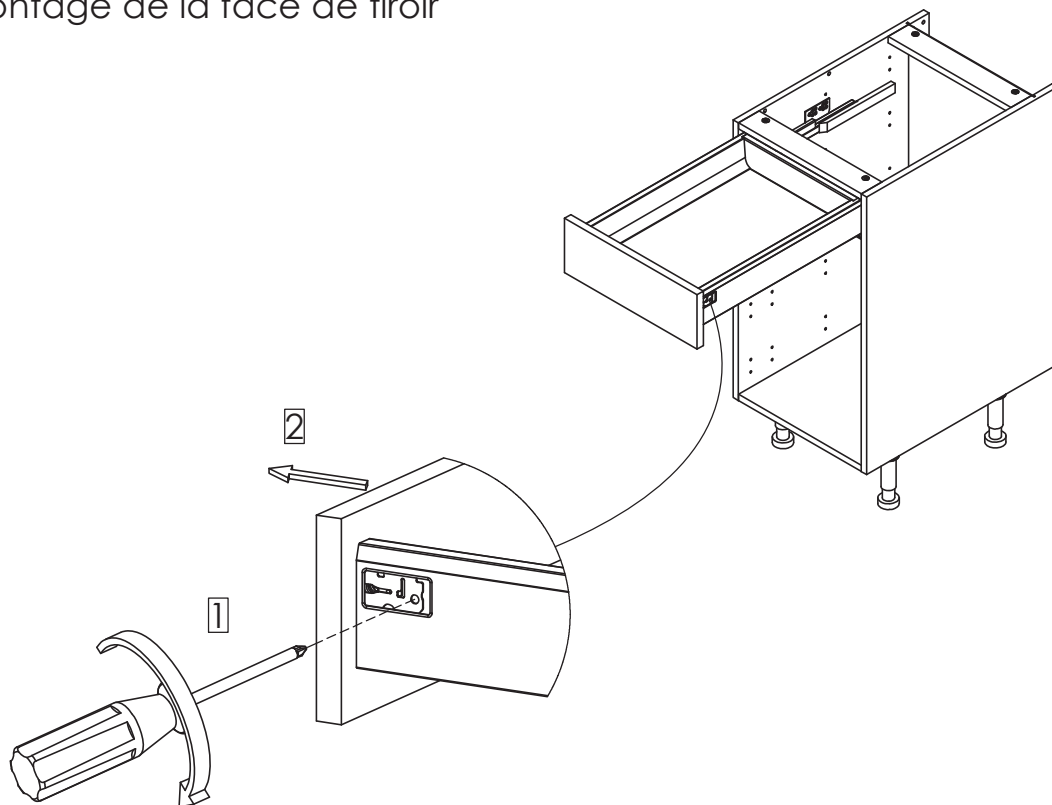
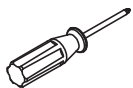


Etape 7



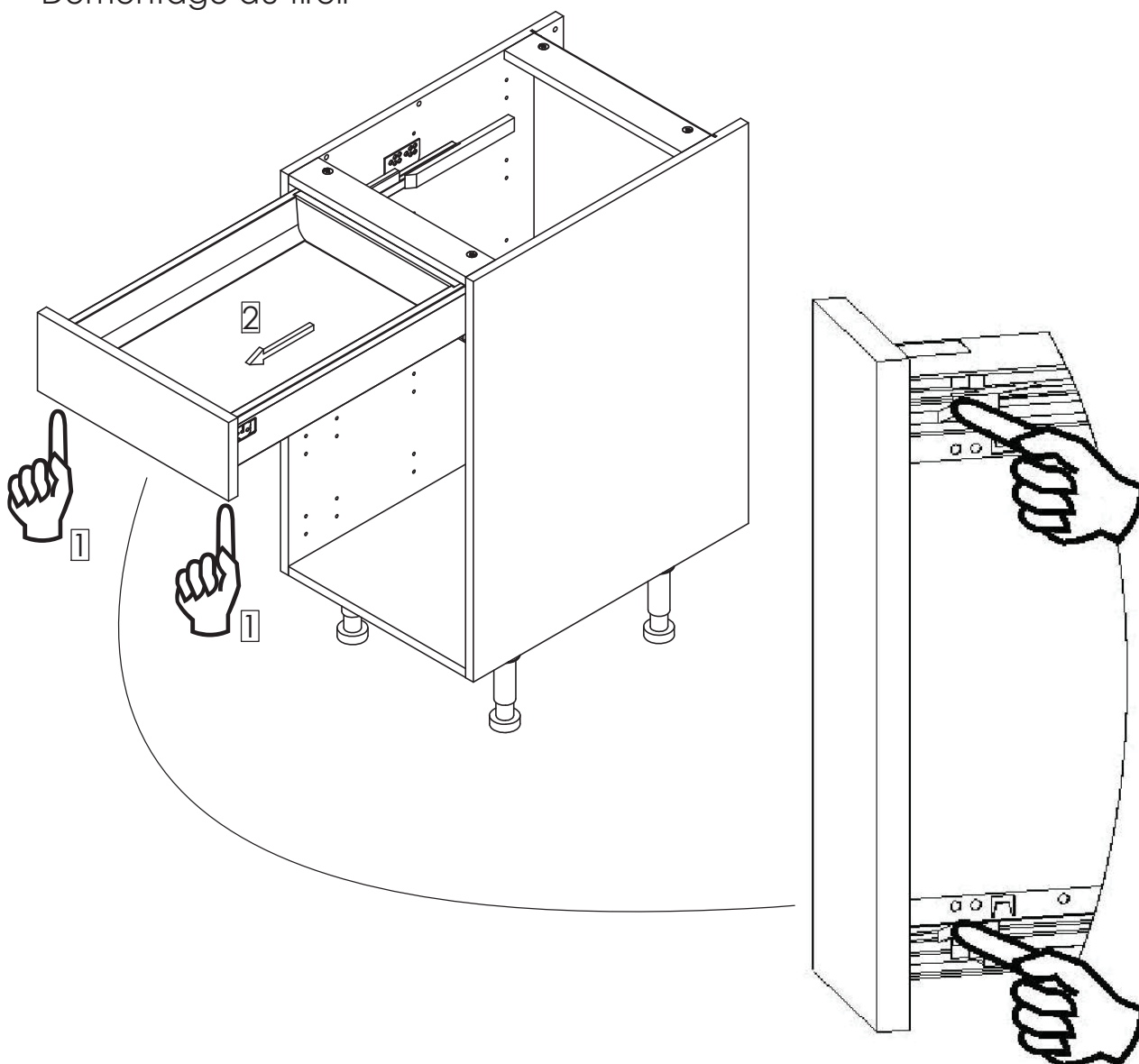
Etape 8

Démontage de la face de tiroir



Etape 9

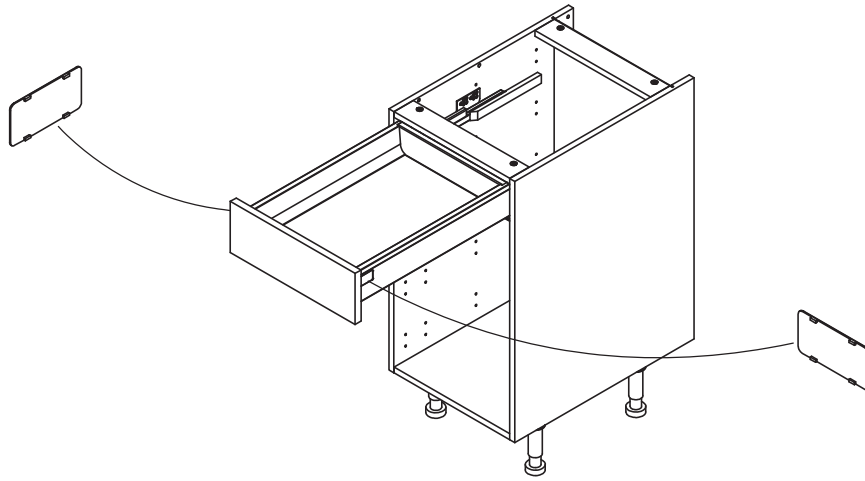
Démontage du tiroir



Etape 10

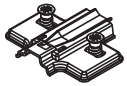


Tl64 x2

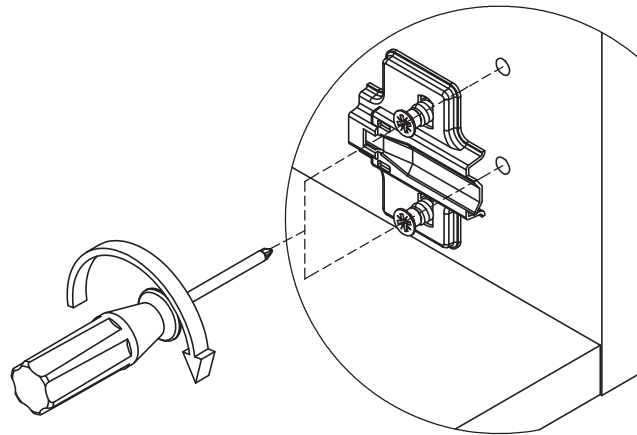


Etape 11

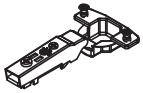
MONTAGE DES CALES: SUIVRE LA NOTICE
DU CAISSON POUR LE POSITIONNEMENT



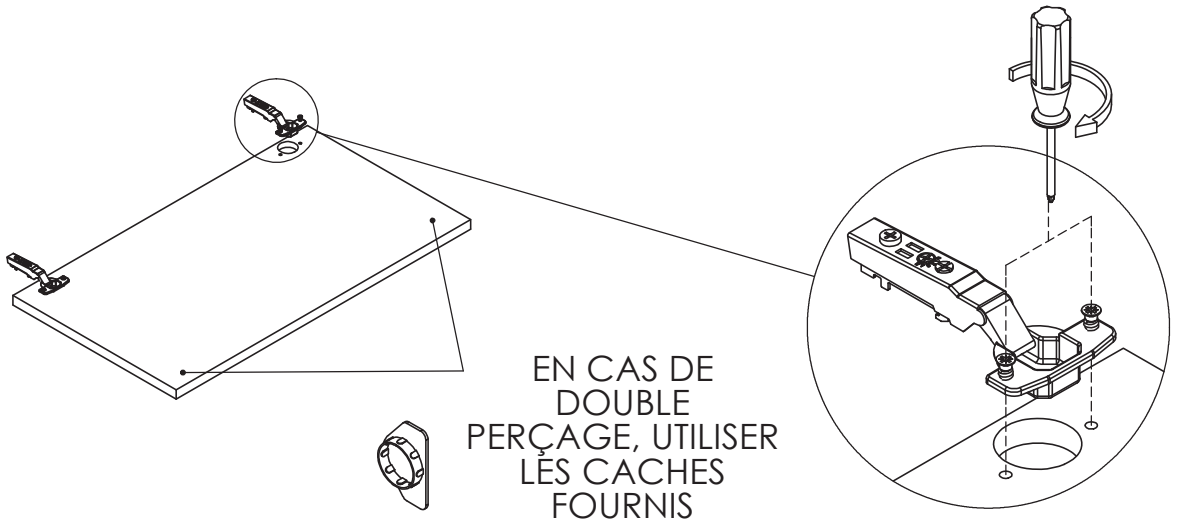
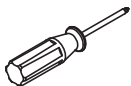
CA25



Etape 12



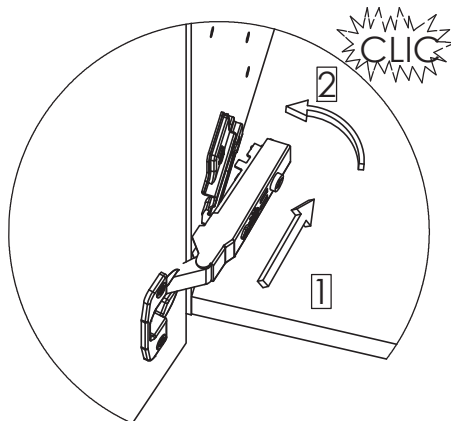
CH25



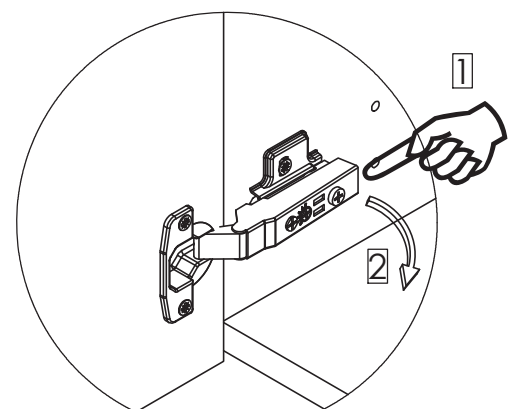
EN CAS DE
DOUBLE
PERÇAGE, UTILISER
LES CACHES
FOURNIS

Etape 13

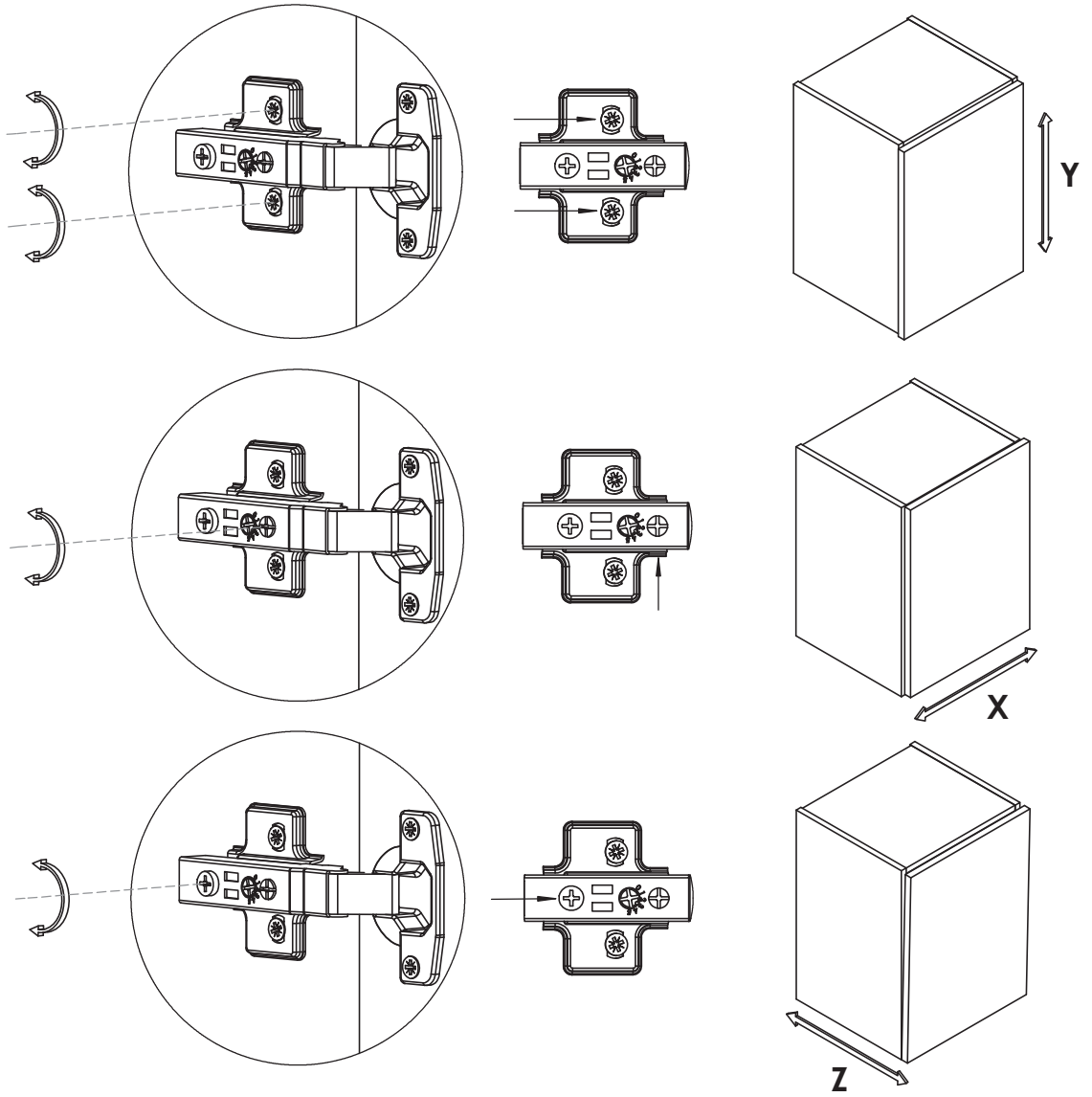
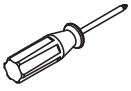
MONTAGE



DEMONTAGE

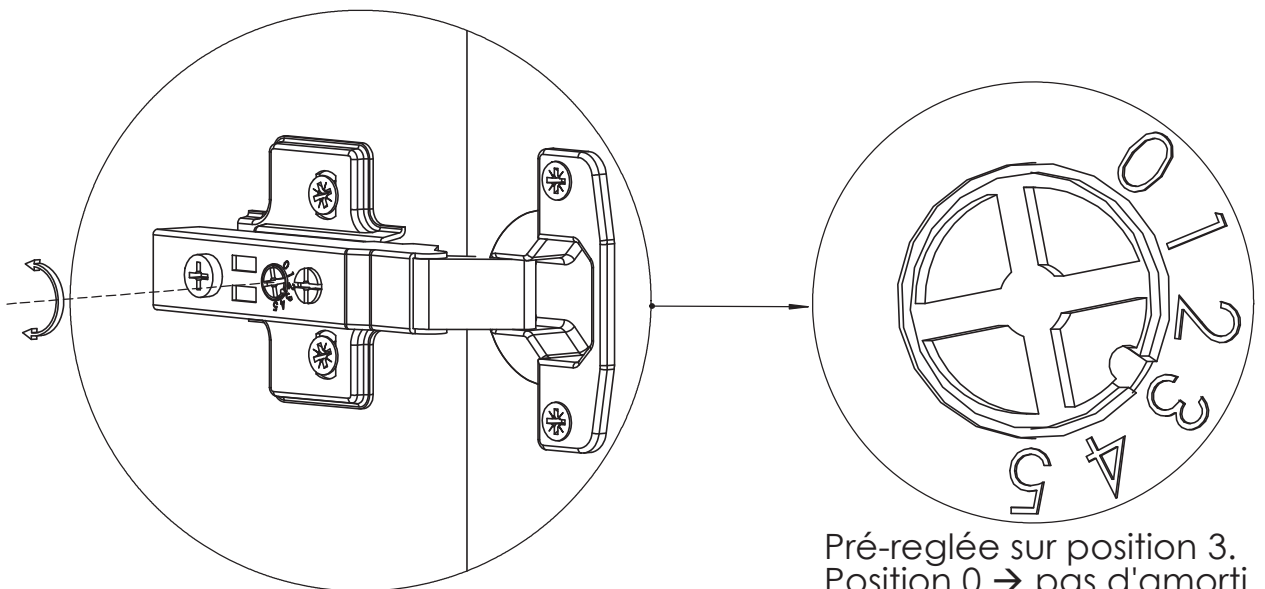
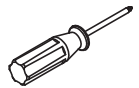


Etape 14



Etape 15

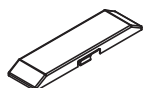
REGLAGE AMORTI



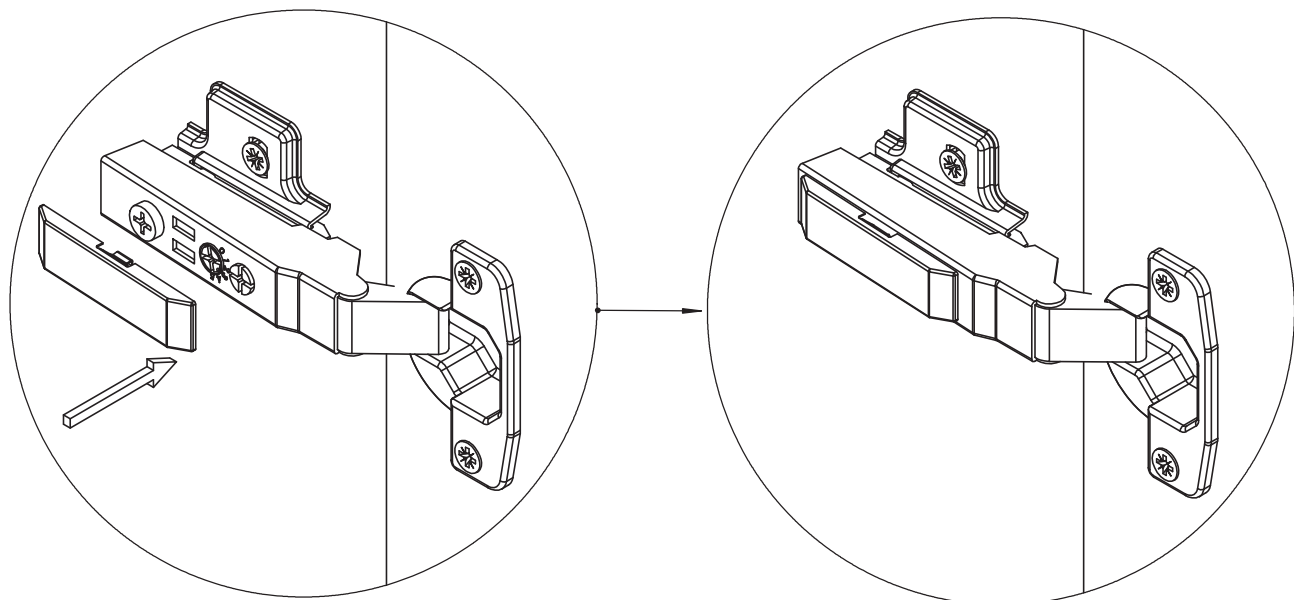
Pré-réglée sur position 3.
Position 0 → pas d'amorti.
Position 5 → amorti maxi.

- Actionner 2 fois votre porte suite a un réglage.
- Porte Frigo : supprimer l'amorti (mettre à 0)

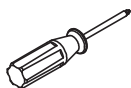
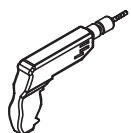
Etape 16



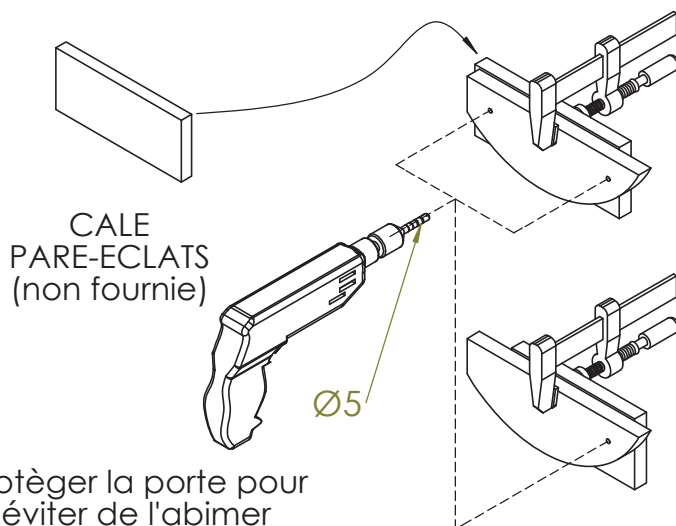
PF35



Etape 17



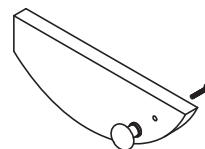
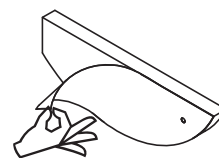
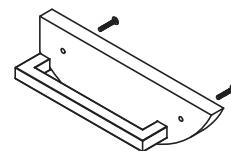
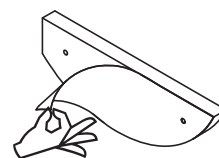
PERCAGES POIGNEES, BOUTONS



CALE
PARE-ECLATS
(non fournie)

Ø5

Protèger la porte pour éviter de l'abimer avec le serre joint.



Préconisations:

Vous référer aux préconisations jointes a la notice caisson.

Pour toute réclamation ou suggestion:

**Service Consommateurs
BP 101 - 59175 Templemars**

N° Azur 0 810 104 104

PRIX APPEL LOCAL