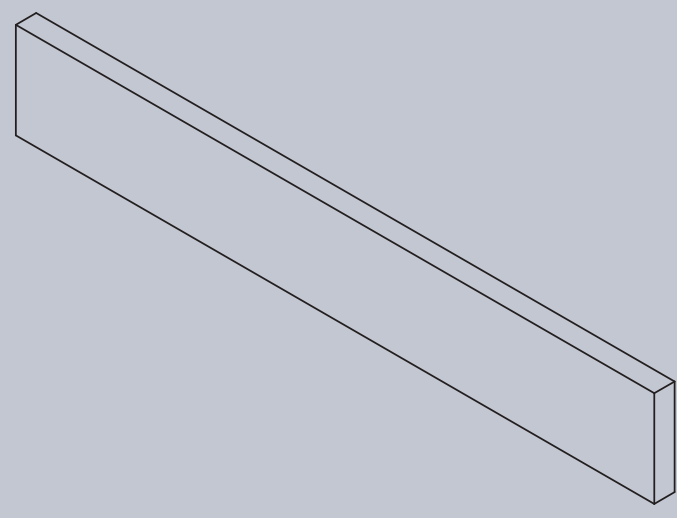


**SUIVEZ CETTE NOTICE
POUR LE MONTAGE
DE VOTRE FAÇADE.**

**COOKETM
& LEWIS**



**FAÇADE BANDEAU FOUR
CUISINE
COOKE & LEWIS**

**NOTICE DE MONTAGE
ET CONSEILS
D'UTILISATION**



COOKE & LEWIS, des idées actuelles
et des solutions pratiques pour aménager votre espace.

Quelle que soit votre hâte d'installer votre produit COOKE & LEWIS nous vous recommandons de lire attentivement cette notice. Son contenu vous fournira des indications importantes concernant la sécurité d'installation, d'utilisation et d'entretien.

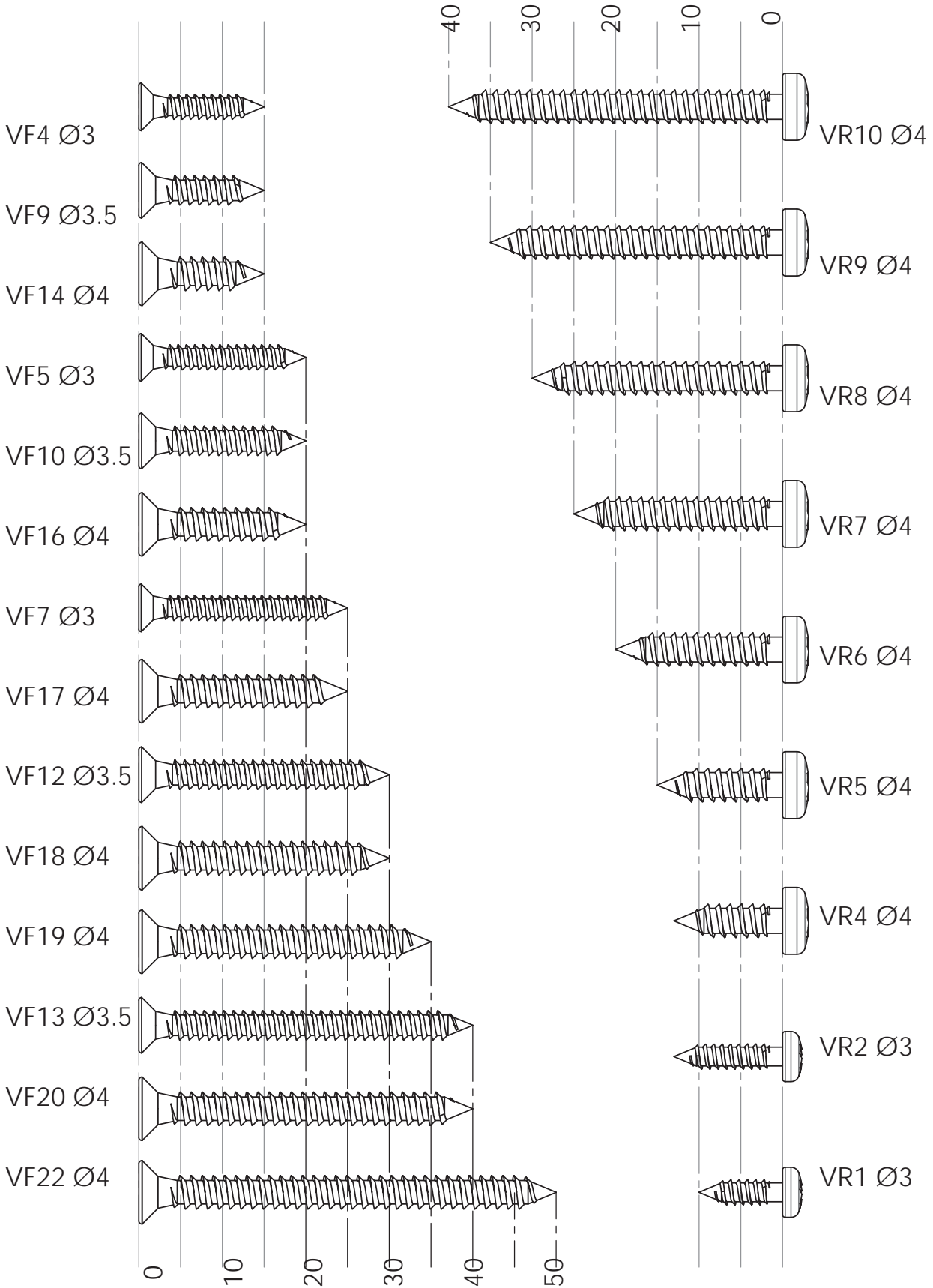
SOMMAIRE

Repérage vis	3
Contenu du colis caisson / Matériel nécessaire	4
Montage au dessus du four	5
Montage au dessous du four	6
Garanties, Prévention et sécurité	7
Conseils d'utilisation et d'entretien	7

REPERAGE VIS

Vis à tête fraisée

Vis à tête ronde

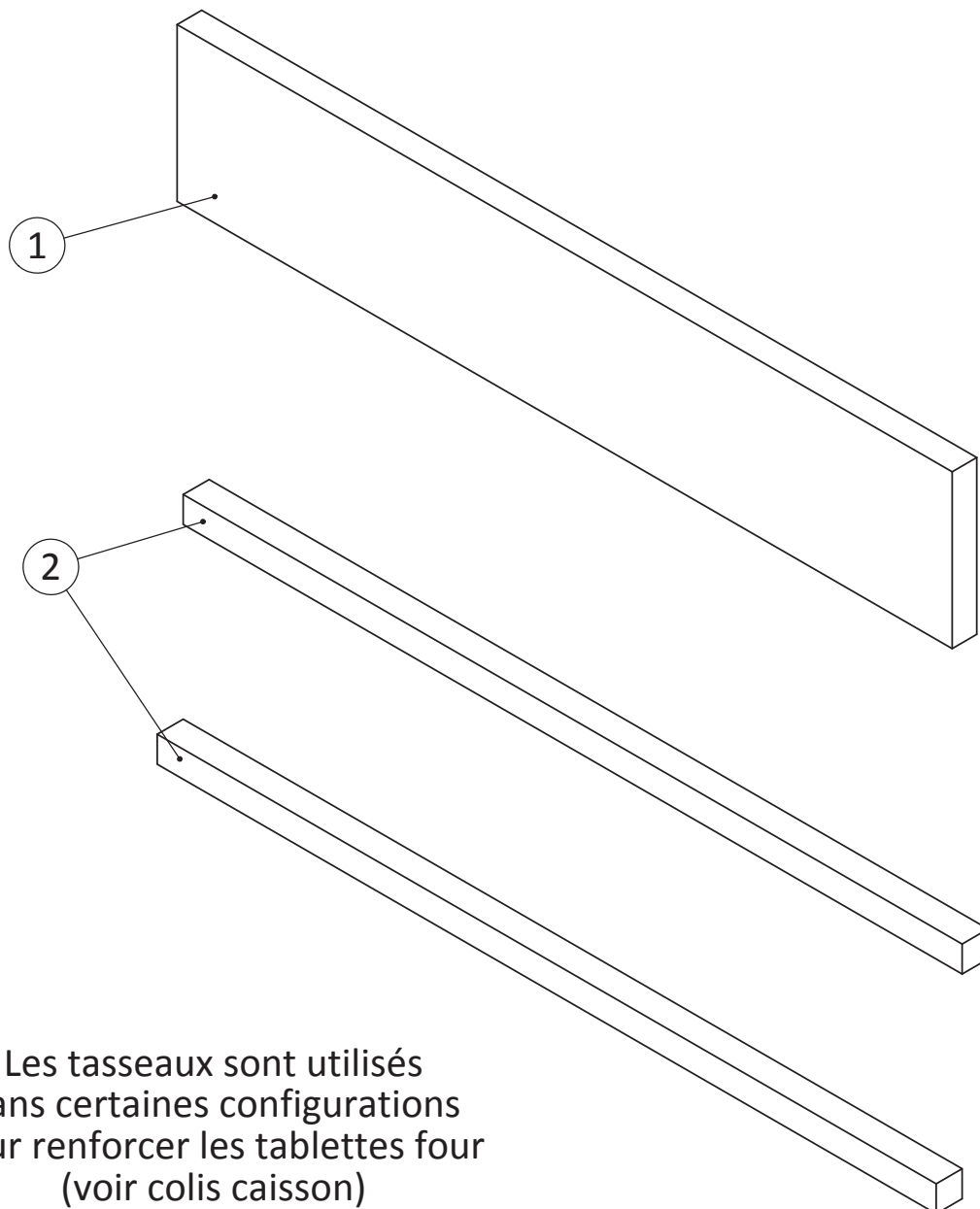


CONTENU DU COLIS

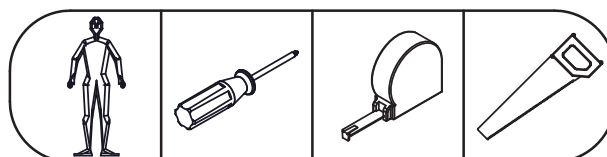
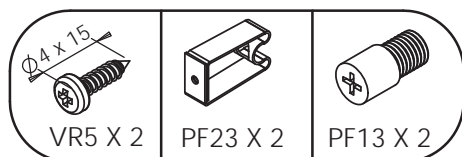
Présentation des différents éléments de la façade

① Bandeau four

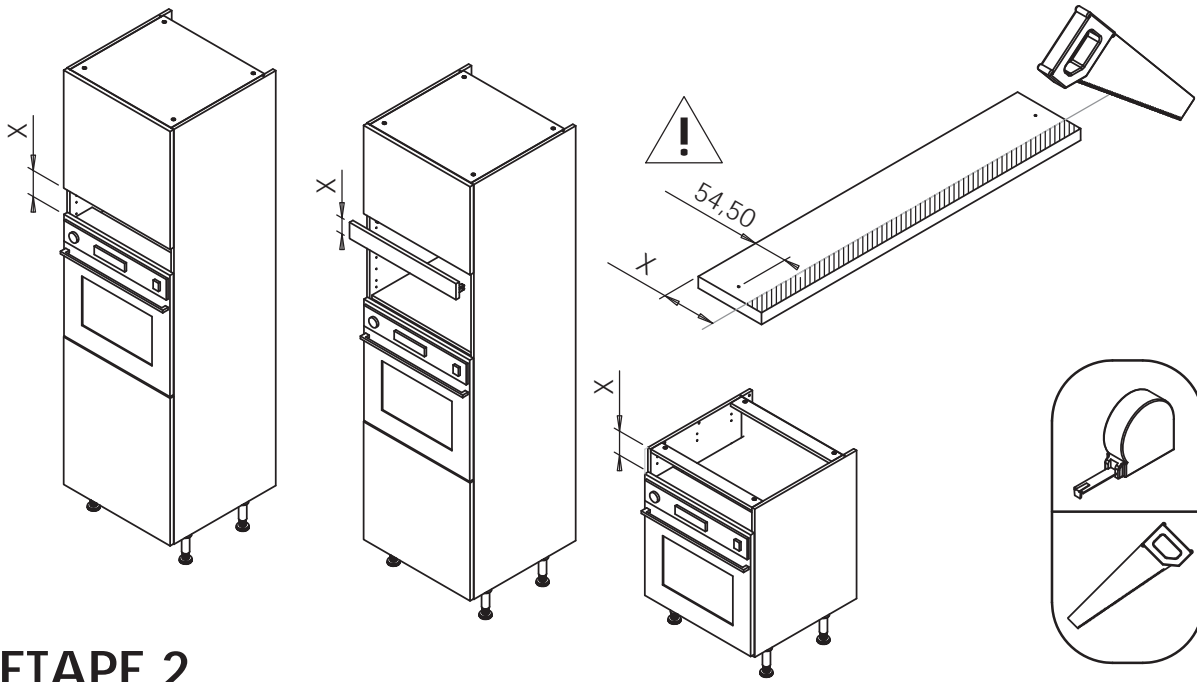
② Tasseau



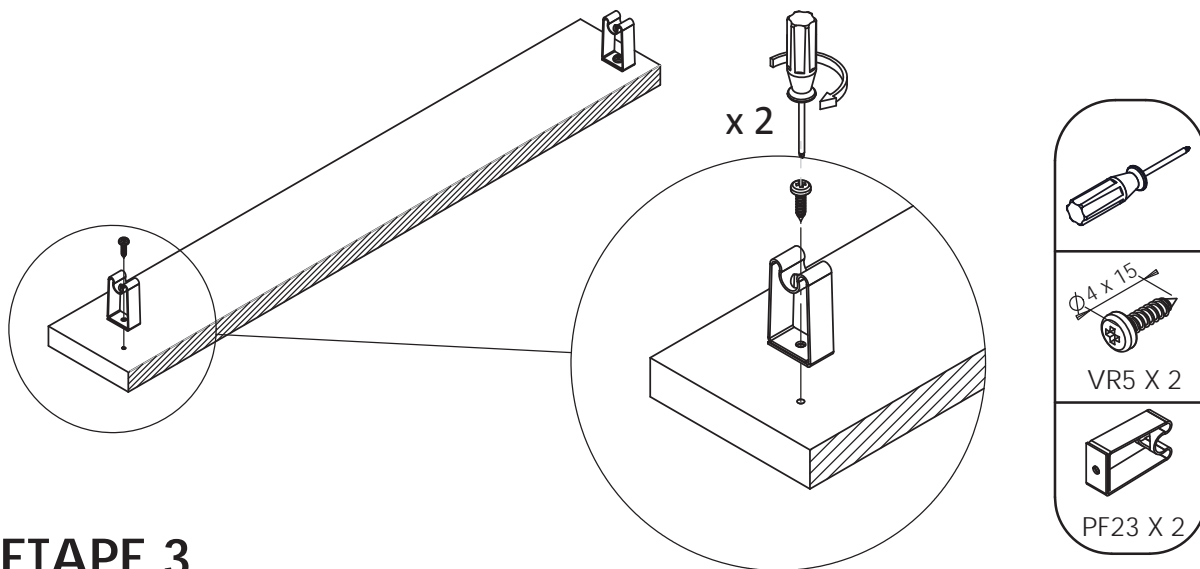
Les tasseaux sont utilisés
dans certaines configurations
pour renforcer les tablettes four
(voir colis caisson)



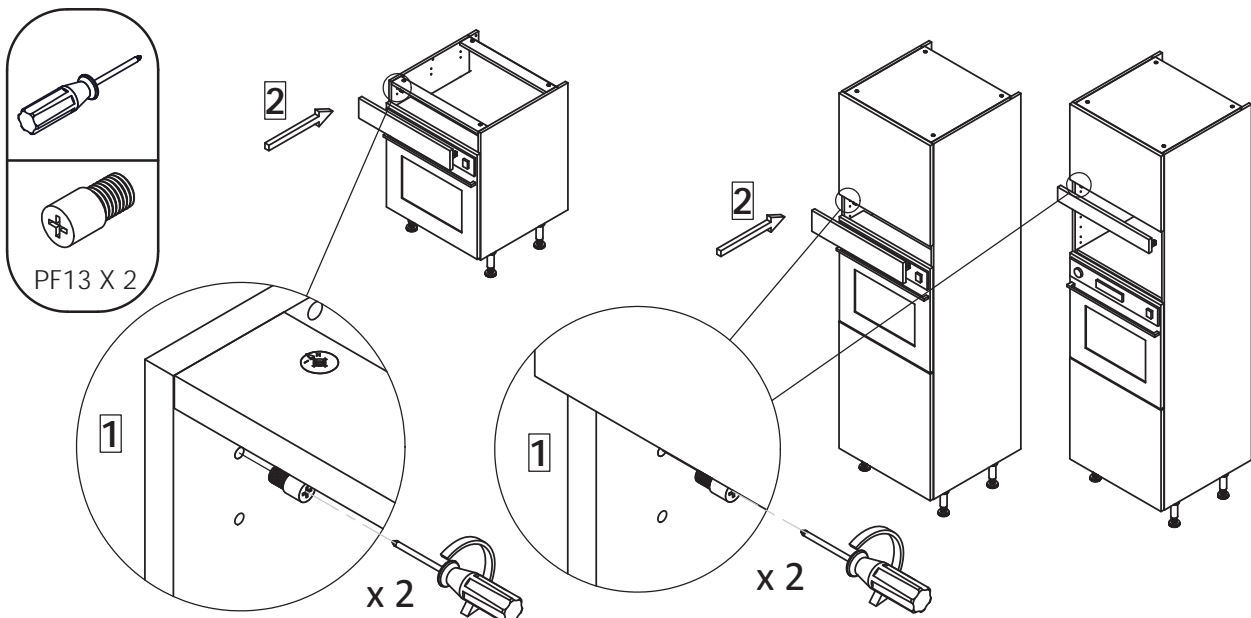
ETAPE 1 - BANDEAU AU DESSUS DU FOUR



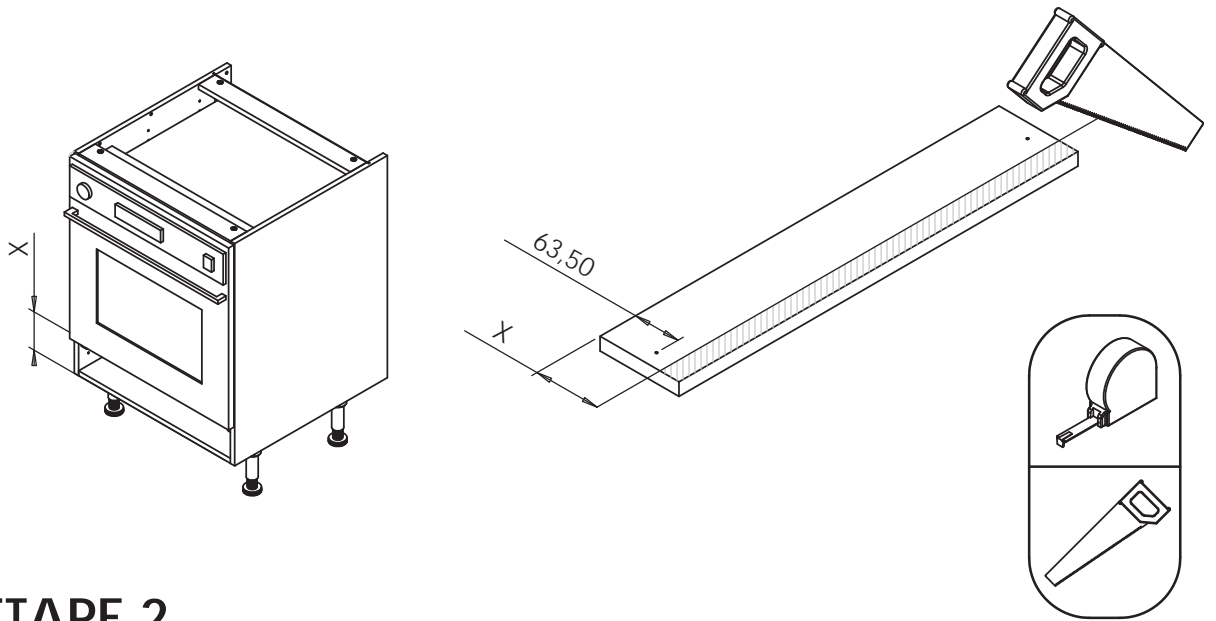
ETAPE 2



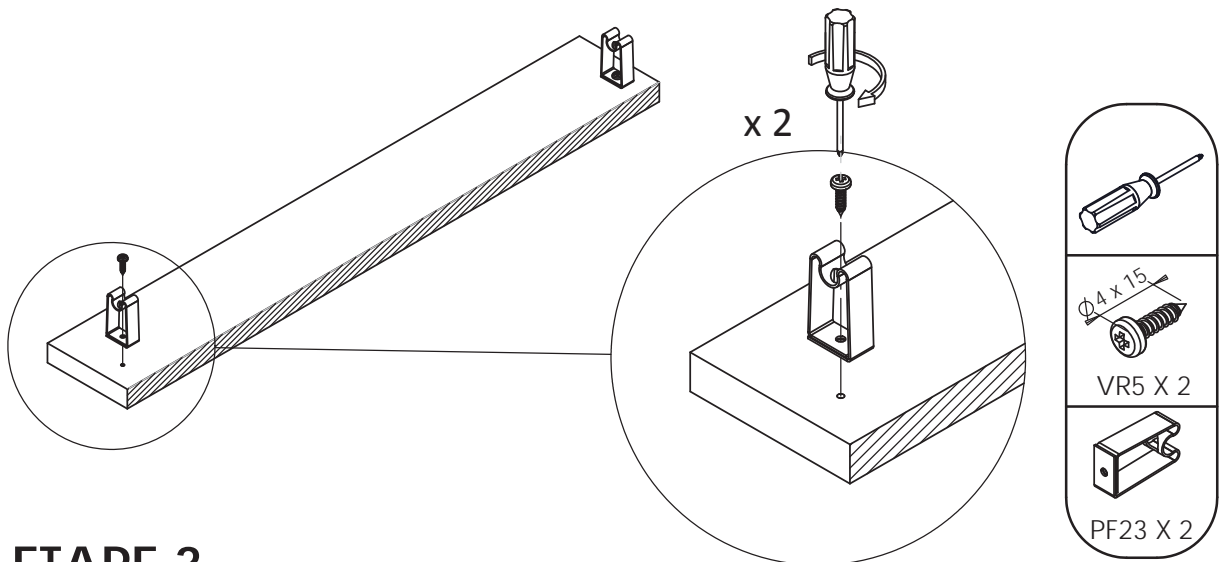
ETAPE 3



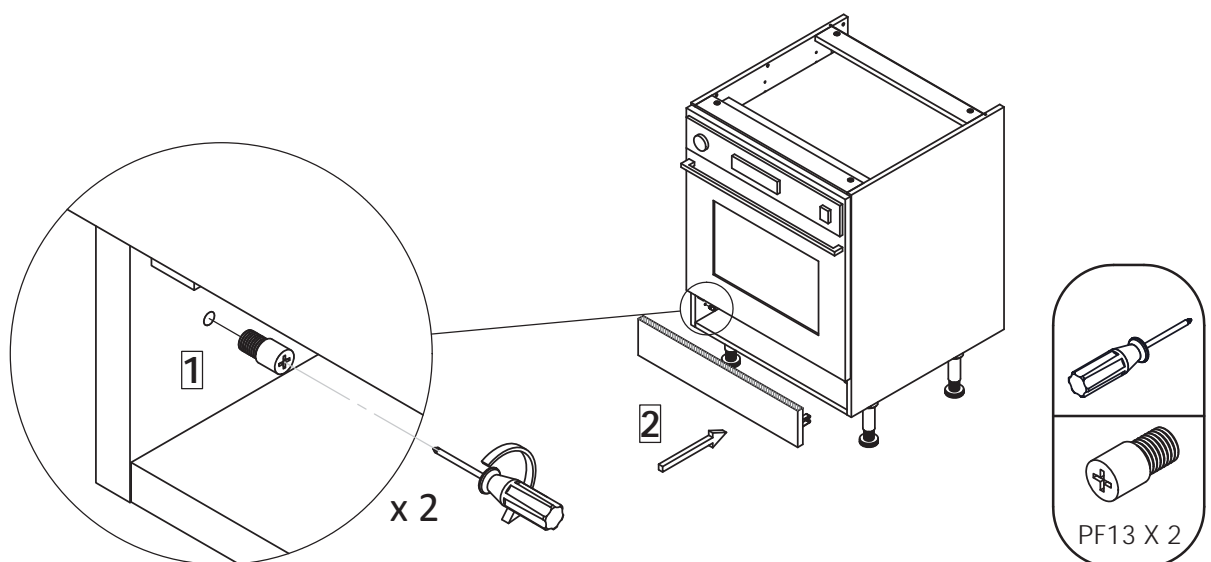
ETAPE 1 - BANDEAU EN DESSOUS DU FOUR



ETAPE 2



ETAPE 3



GARANTIES

Votre produit est garanti 15 ans dans le cadre d'une utilisation normale et contre tout vice de fabrication, d'assemblage ou de collage (selon le contrat de garantie, disponible en magasin).

Il est important de conserver cette notice ainsi que votre ticket de caisse pour que la garantie puisse s'appliquer dans les meilleures conditions et pour le bon usage et l'entretien de votre meuble.

PREVENTION ET SÉCURITÉ

Ce produit est destiné à un usage domestique, il ne doit en aucun cas être installé pour un usage industriel, professionnel ou public.

Le produit doit être installé en respectant scrupuleusement les recommandations contenues dans cette notice.

Chaque meuble doit être solidement et correctement fixé au mur pour éviter tout accident et dysfonctionnement. Vous devez vous assurer que votre mur est de nature à supporter des charges en rapport avec le produit. Le type de fixation doit être adapté à la nature de votre mur (non fourni).

Les plans de travail doivent être solidement fixés sur leurs supports.

RÈGLES D'UTILISATION ET D'ENTRETIEN

A faire :

- Entretien des façades : utiliser un chiffon très doux. Si des tâches persistent utiliser de l'eau savonneuse (diluée à 1%), puis essuyer soigneusement avec un chiffon sec.
- Ne traiter qu'un matériau à la fois et, si nécessaire, protéger les autres.
- Tamponner une tache de l'extérieur vers le centre pour éviter qu'elle ne s'étale.
- Respecter la tendresse du bois et éviter les chocs (pour les façades en bois naturel, matériau noble)
- Vérifier régulièrement le bon état des canalisations et branchements d'eau ainsi que l'absence de condensation ou d'eau stagnante dans ou sous le meuble.
- Veiller au bon fonctionnement du dégivrage des réfrigérateurs et congélateurs.
- Veiller à la bonne ventilation des appareils de cuisson, à l'étanchéité des portes de four.
- Essuyer rapidement les coulures ou éclaboussures d'eau ou de liquide sur les plans de travail ou sur les façades.
- Veiller à assurer une ventilation permanente et efficace de la pièce.
- S'adresser à un professionnel en cas de doute.
- Enfoncer soigneusement les taquets en cas de nouveau réglage des tablettes.
- Les produits brillants sont sensibles à la rayure, il est possible que dans le temps apparaissent des micro-rayures.

A ne pas faire :

- Ne pas laisser une porte de four ouverte après fonctionnement (les dégagements de chaleur peuvent dégrader les éléments qui sont autour).
- Les meubles sont destinés au rangement, ne pas utiliser les meubles bas comme assise.
- Ne jamais frotter une façade poussiéreuse (risque de micro-rayures).
- Ne pas poser les meubles sur du plancher chauffant (câbles chauffants).
- Ne pas mouiller abondamment un meuble, une façade, ne pas laisser d'eau stagner.
- Ne jamais entretenir un meuble à l'aide d'une paille de fer, de poudres ou d'éponges à récurer.
- Ne pas utiliser les produits à base ou contenant de la javel, de l'alcool, de l'acétone ou de diluant cellulosique pour le nettoyage.
- Ne pas utiliser de nettoyeur vapeur.
- Ne pas utiliser de produit à base de silicone.
- Ne pas laisser d'appareils ménagers ou électroménagers émettant de la vapeur au-dessous de vos éléments de cuisine.
- Ne pas orienter de chauffage soufflant directement sur le meuble.
- Ne pas déposer de linge humide sur les portes.
- Pour les surfaces planes (type plan de travail) ne pas déposer d'ustensiles ou d'appareils chauds sans protection sur le support.

RECYCLAGE DES PRODUITS EN FIN DE VIE

Vous pouvez rapporter votre mobilier en déchèterie ou faire appel aux acteurs de l'économie sociale et solidaire.



Pour la collecte et le recyclage des meubles usagés

Programme
Éco-mobilier

Le Programme Éco-mobilier réunit les distributeurs et les fabricants français de mobilier, les collectivités locales et les acteurs de l'économie sociale et solidaire ainsi que les industriels de la collecte et du recyclage. Financé par l'éco-participation sur les meubles neufs, le Programme Éco-mobilier, agréé par le ministère de l'Écologie, favorise la réutilisation et le recyclage des meubles usagés.

Pour toute réclamation ou suggestion :

Service Consommateurs
BP 101 – 59175 Templemars

 N° Azur **0 810 104 104**

PRIX APPEL LOCAL

