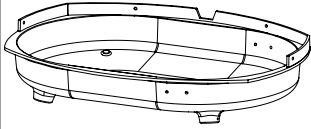

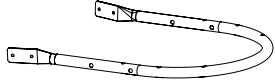
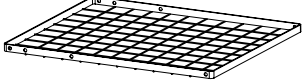
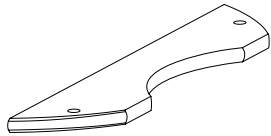
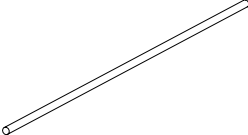
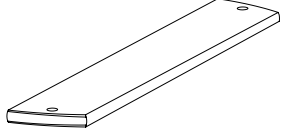
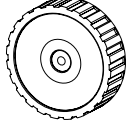
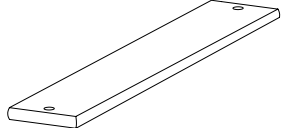
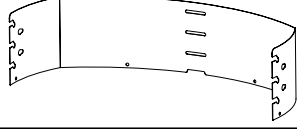








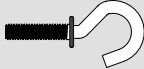


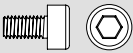




blooma 

Foehn

Ref . 65 59 78



[1]		x 1	[7]		x 2
[2]		x 1	[8]		x 1
[3]		x 1	[9]		x 1
[4]		x 1	[10]		x 2
[5]		x 1	[11]		x 1
[6]		x 2	[12]		x 2
			[13]		x 1

[14]		x 10	[18]		x 4	[22]		x 12
[15]		x 2	[19]		x 8	[23]		x 8
[16]		x 4	[20]		x 8	[24]		x 1
[17]		x 4	[21]		x 2			

C'est parti...



Pour bien commencer

05

Avant de commencer
Sécurité

06
06



Et dans le détail...

07

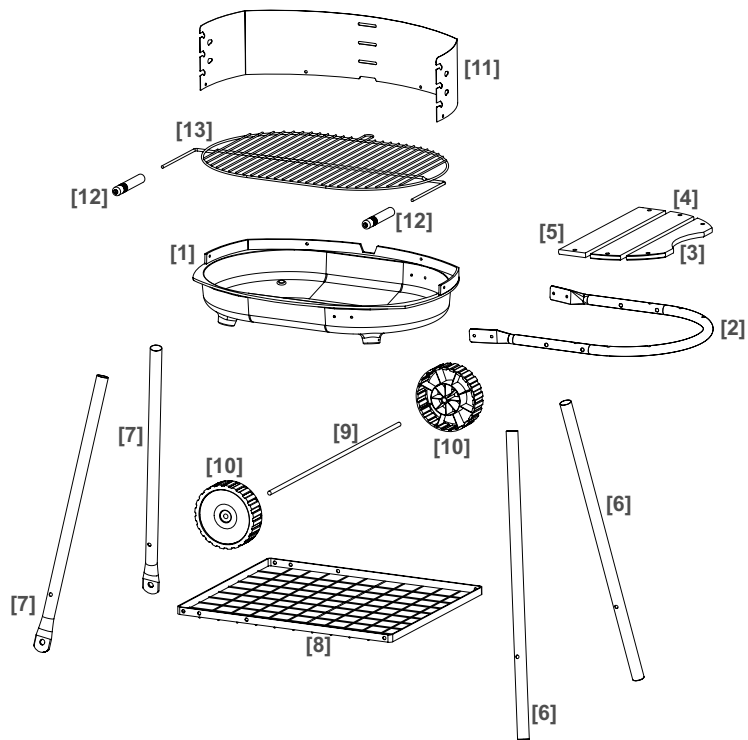
Informations **techniques** et **légales**
Garantie

08
09

Assemblage

10





Ces instructions sont pour votre sécurité. Lisez-les attentivement avant utilisation et conservez-les pour une consultation ultérieure.

blooma

Quelle que soit votre hâte de profiter pleinement de votre barbecue, nous vous recommandons de lire attentivement cette notice. Son contenu vous fournira des indications importantes concernant la sécurité d'installation, d'utilisation et d'entretien.



Pour bien commencer...

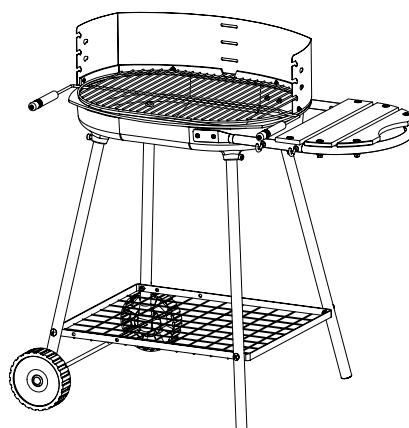
Pour bien commencer...

Avant de commencer

06

Sécurité

06

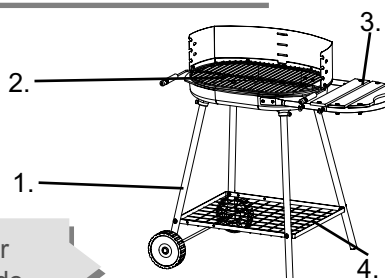


A vérifier

- Vérifier le contenu, les pièces et la visserie présentés dans le tableau p. 2 et les clés dont vous aurez besoin.

Votre Produit

1. Le pietement
2. La cuve
3. La partie latérale
4. Les accessoires

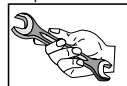


Pour installer votre produit, rendez-vous sur la séquence de montage située à la fin du guide.

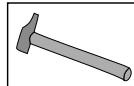
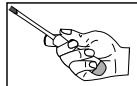
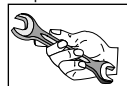
Vous aurez besoin de

(non fournis)

Clé plate de 7

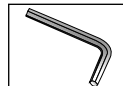


Clé plate de 10



(fourni)

Clé allen n° 5



Sécurité

Vérifiez que vous avez intégré toutes les consignes ci-dessous

- ATTENTION !** – Ne pas utiliser dans les locaux fermés.
- ATTENTION !** – Ne pas utiliser d'alcool, d'essence ou tout autre liquide analogue pour allumer ou réactiver le barbecue.
- ATTENTION !** – Ne pas laisser le barbecue à la portée des enfants et des animaux domestiques. On déplore, en effet, chaque année, un grand nombre d'accidents. Les brûlures sont particulièrement graves chez les enfants, car du fait de leur petite taille, leur visage se trouve presque toujours à la hauteur du foyer.
- Par journée à vent fort, placer votre barbecue de telle manière que le vent ne soulève pas d'étincelles.
- Ne pas asperger une cuve avec de l'eau froide afin d'éviter un choc thermique.
- Le barbecue doit être installé sur un support horizontal stable avant utilisation.
- Ce barbecue doit être chauffé et le combustible doit être maintenu incandescent pendant au moins 30 minutes avant d'effectuer la première cuisson.
- ATTENTION !** – Ce barbecue va devenir très chaud. Ne pas le déplacer pendant son utilisation.



Et dans le détail...

Informations techniques et légales

08

Garantie

09

Et dans le détail...



Caractéristiques techniques

Fabriqué en France
Référence fournisseur: Casto 355132
Référence Castorama: 35 51 32
Marque commerciale: Blooma

Avertissements

Ce barbecue est conforme à la norme EN 1860-1
Toutefois, son utilisation exige un minimum de surveillance et de précautions.

Pour votre sécurité :

- > 1.ATTENTION ! – Ne pas utiliser dans les locaux fermés.
- > 2.ATTENTION ! – Ne pas utiliser d'alcool, d'essence ou tout autre liquide analogue pour allumer ou réactiver le barbecue.
- > 3.ATTENTION ! – Ne pas laisser le barbecue à la portée des enfants et des animaux domestiques. On déplore, en effet, chaque année, un grand nombre d'accidents. Les brûlures sont particulièrement graves chez les enfants, car du fait de leur petite taille, leur visage se trouve presque toujours à la hauteur du foyer.
- > 4.Par journée à vent fort, placer votre barbecue de telle manière que le vent ne soulève pas d'étincelles.
- > 5.Ne pas asperger une cuve avec de l'eau froide afin d'éviter un choc thermique.
- > 6.Le barbecue doit être installé sur un support horizontal stable avant utilisation.
- > 7.Ce barbecue doit être chauffé et le combustible doit être maintenu incandescent pendant au moins 30 minutes avant d'effectuer la première cuisson.
- > 8.ATTENTION ! – Ce barbecue va devenir très chaud. Ne pas le déplacer pendant son utilisation.

Quelques conseils :

- > 1.Avant d'introduire le charbon dans le foyer, garnissez-le d'une feuille d'aluminium.
Non seulement vous le protégez et il sera beaucoup plus facile à nettoyer, mais cette feuille servira également de réflecteur de chaleur.
- > 2.Ensuite, mettez votre charbon de bois. Utiliser du charbon de bois conforme à la norme NF EN 1860-2 de sorte que le charbon de bois soit 2 cm en dessous de la grille de cuisson en position basse.
- > 3. La méthode la plus aisée pour allumer votre charbon de bois est d'utiliser des allumes barbecues que vous trouverez facilement dans le commerce et qui sont absolument sans danger.
- > 4. Avant de commencer la cuisson, attendre qu'une couche de cendres recouvre le combustible.

Garantie

Ce produit est garanti 24 mois contre tout vice de fabrication, à compter de la date d'achat. En cas de problème, adressez-vous à votre magasin.

La garantie sera prise en compte sur présentation du titre d'achat daté ; elle est strictement limitée au remplacement gratuit ou à la réparation en usine de la ou des pièces reconnues défectueuses.

Les frais de démontage et de remontage ne peuvent en aucun cas être remboursés à titre de dommages et intérêts pour quelque cause que ce soit. Le fabricant ne peut, en particulier, être rendu responsable des conséquences directes et indirectes des défauts tant sur les personnes que sur les biens.

La garantie est valable en cas de mauvais fonctionnement de l'appareil dû à un défaut de fabrication ou à un défaut technique.

La garantie ne peut intervenir si les appareils ont été utilisés pour un usage autre que celui pour lequel il a été destiné.

La garantie ne s'applique pas non plus en cas de détérioration ou accident provenant de négligence, de défaut de surveillance, d'entretien, ou provenant d'une modification du produit.

Cette garantie ne fait pas obstacle à l'application de la garantie légale relative aux défauts ou vices cachés, qui s'applique dans les conditions des articles 1611 et suivants du code civil.

Pour satisfaire à votre réclamation, veuillez rappeler les références portées sur la plaque signalétique du produit.

Et dans le détail...



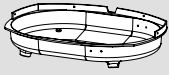
www.castorama.fr
Service consommateur Castorama
BP101- 59175 Templemars

N° Azur 0 810 10 41 04

PRIX D'UN APPEL LOCAL DEPUIS UN POSTE FIXE

Assemblage

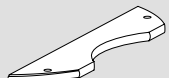
01



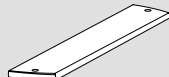
[1]



[2]



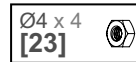
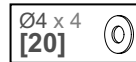
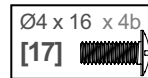
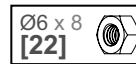
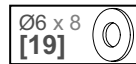
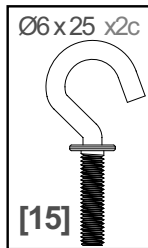
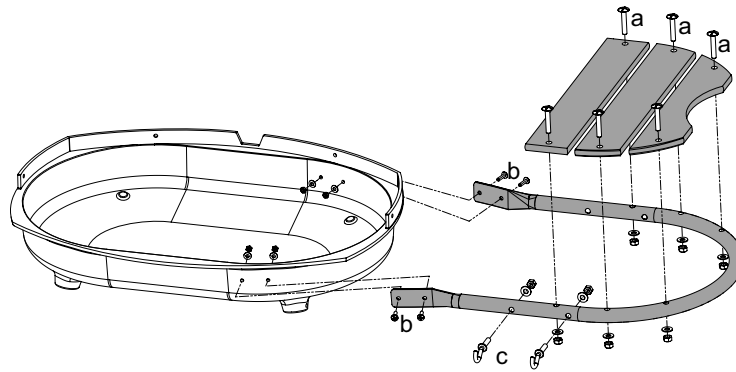
[3]



[4]

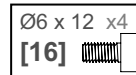
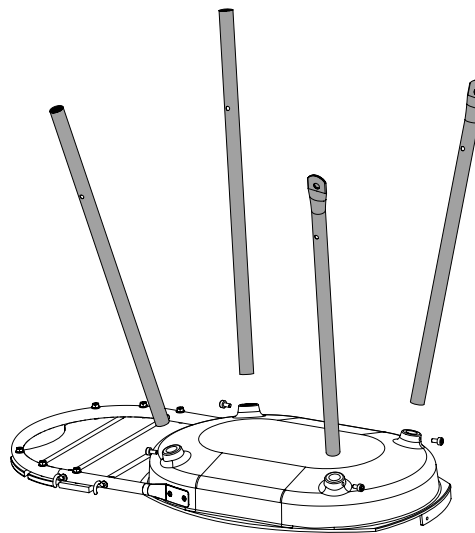


[5]



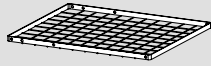
FR | Serrer l'ensemble des écrous

02

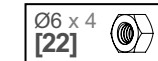
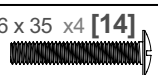
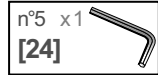
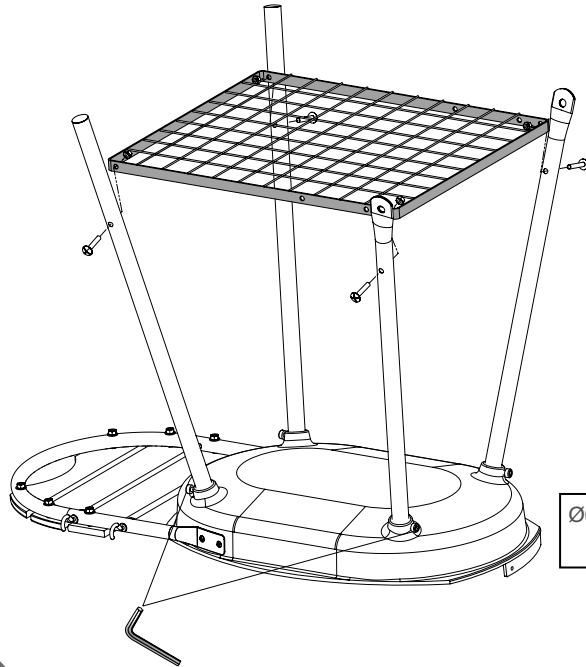


FR | Positionner les vis à la main sans serrage.

03

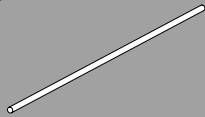


[8]



FR | Serrer l'ensemble des écrous.

04



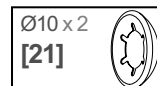
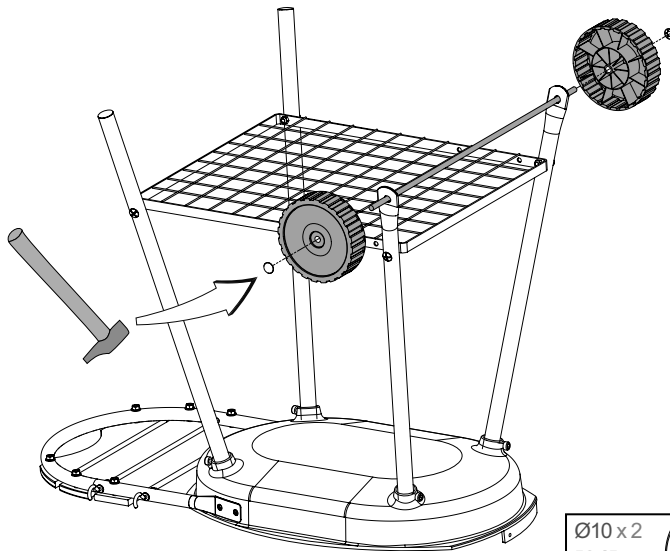
[9]



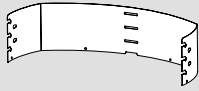
[10] x2



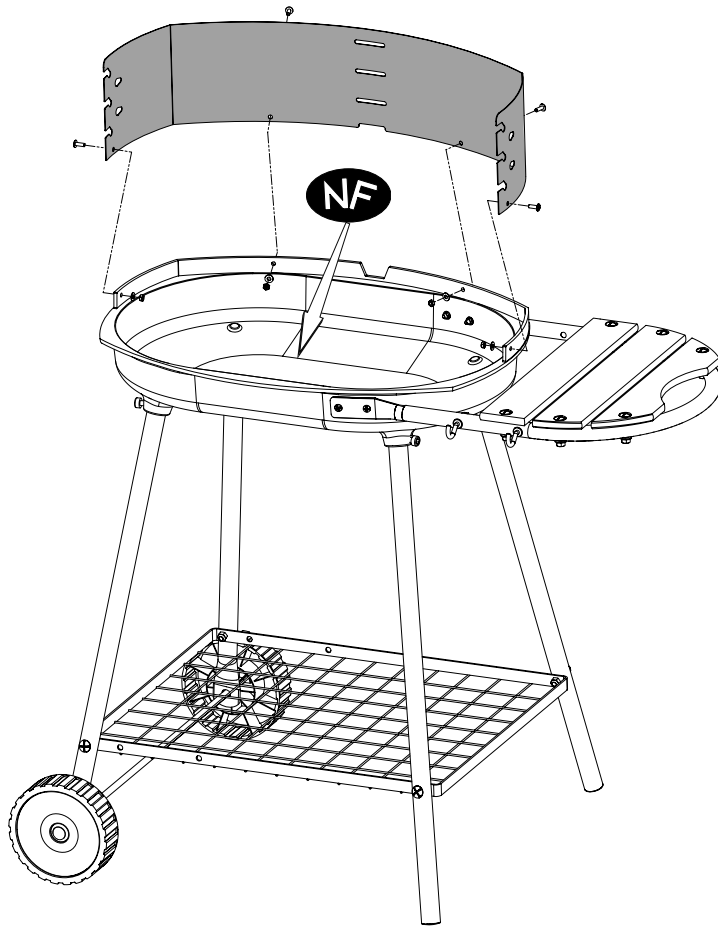
[21] x2



05



[11]



Ø4 x 12 x4
[18]

Ø4 x 4
[20]

Ø4 x 4
[23]

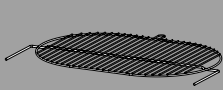
FR | Serrer l'ensemble des écrous.

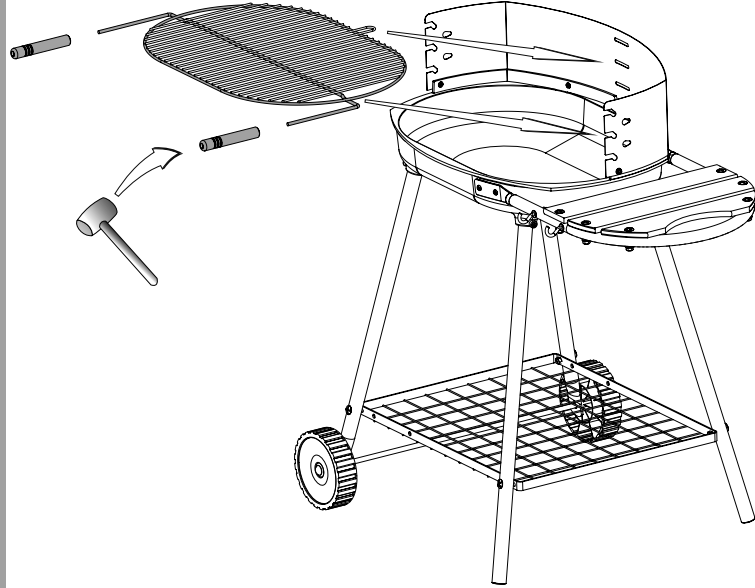
12/14

N CASTO 355132 NF Maj 10.11.10

06


 x2
[12]


[13]



FR

www.castorama.fr
Service consommateur Castorama
BP101- 59175 Templemars

 **N° Azur** 0 810 10 41 04

PRIX D'UN APPEL LOCAL DEPUIS UN POSTE FIXE