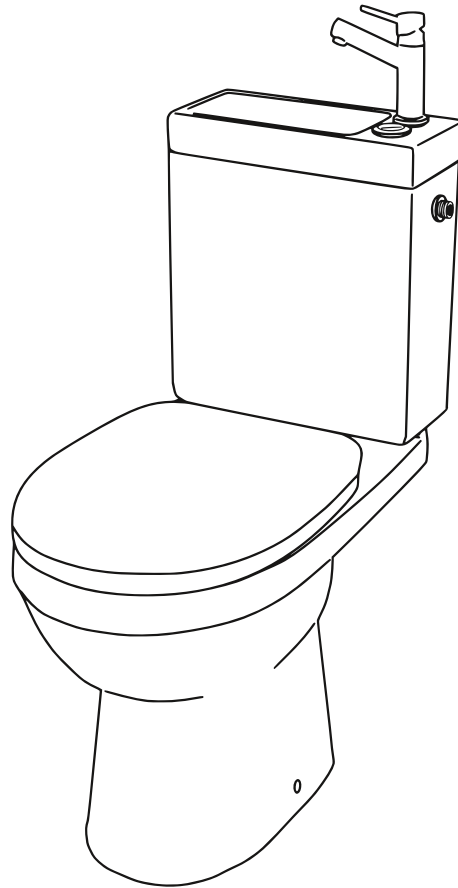


cooke™  
&LEWIS

# DUETTO II

Réf: 671901

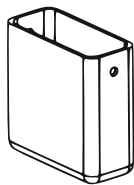




[01] x 1



[02] x 1



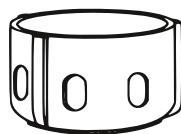
[03] x 1



[04] x 1



[05] x 1



[06] x 1



[07] x 2



[08] x 1



[09] x 1



[10] x 1



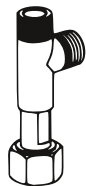
[11] x 1



[12] x 1



[13] x 1



[14] x 1



[15] x 1



[16] x 1



[17] x 1



[18] x 1



WC Duetto II par Cooke & Lewis





[19] x 1



[20] x 1

(15/21-15/21)

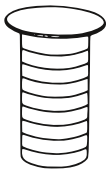


[21] x 1

(15/21-12/17)



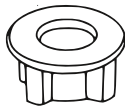
[22] x 1



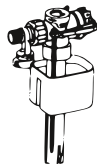
[23] x 1



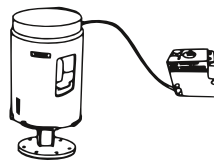
[24] x 1



[25] x 1



[26] x 1



[27] x 1



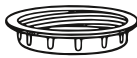
[28] x 1



[29] x 1



[30] x 1



[31] x 2



[32] x 2



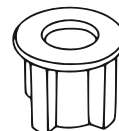
[33] x 2



[34] x 2



[35] x 2



WC Duetto II par Cooke & Lewis

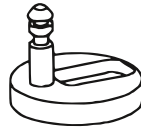




[36] x2



[37] x 2



[38] x 2



[39] x 2



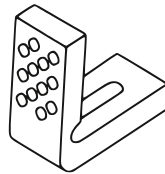
[40] x 1



[41] x 2



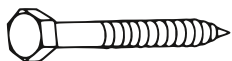
[42] x 2



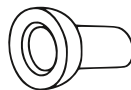
[43] x 2



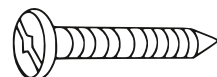
[44] x 2



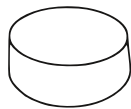
[45] x 2



[46] x 2



[47] x 2



WC Duetto II par Cooke & Lewis



# C'est parti...



## Pour bien commencer

Avant de commencer

Sécurité

05

07

08



## Et dans le détail...

Entretien et maintenance

Informations techniques et légales

09

10

11

Installation

11

5

Pour bien commencer...

WC Duetto II par Cooke & Lewis

# Pour bien commencer...



Avant de commencer  
Sécurité

07  
08



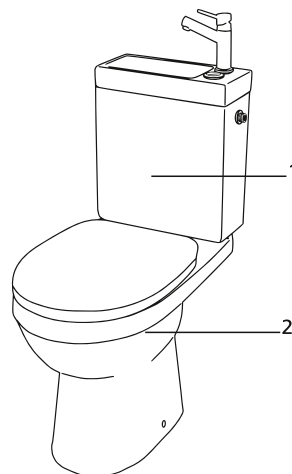
## Points à vérifier avant de commencer

- ✓ Vérifiez le contenu du paquet et assurez-vous que tous les composants répertoriés sont présents.
- ✓ Lorsque vous êtes prêt pour commencer, veillez à disposer des bons outils à portée de main, de suffisamment d'espace et d'un endroit pour le montage.
- ✓ Assurez-vous que la surface de montage est solide, propre, sèche et nivelée avant d'installer ce WC.
- ✓ En cas de doutes sur l'installation de ce produit, faites appel à un professionnel techniquement qualifié.
- ✓ **COUPEZ L'ALIMENTATION EN EAU.** Le robinet d'arrêt se trouve généralement après le compteur d'eau du bâtiment.

Pression de fonctionnement : Minimum 0.5 Bar - Maximum 2 Bar.

## Votre produit

1. Réservoir
2. Cuvette



Pour installer votre produit, rendez-vous sur la séquence de montage située à la fin du guide.

## Vous aurez besoin de

Pour installer votre produit (éléments non fournis):

Tournevis cruciforme antidérapant



Tournevis plat antidérapant



Perceuse à percussion



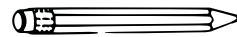
Mètre



Mèche



Crayon



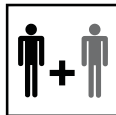
Cutter



Agent d'étanchéité à base de silicone



1 aide ponctuelle pour certaines tâches





## Instruction d'installation

- Utilisation domestique uniquement.**
- ATTENTION:** NE serrez PAS les fixations excessivement. cela pourrait endommager le produit.
- ATTENTION:** Fragile - Manipulez le produit avec précaution. Ce produit peut causer des blessures, dommages matériels ou se casser facilement s'il n'est pas manipulé, placé et installé avec précaution.
- ATTENTION:** Assurez-vous toujours que le produit est correctement installé avant de l'utiliser.
- Lorsque l'installation est terminée, ouvrez l'arrivée d'eau afin de vérifier que la cuvette, le réservoir de chasse d'eau et les points de raccordement d'arrivée et d'évacuation ne présentent aucune fuite.
- Le non-respect de ces consignes peut entraîner des blessures, des dommages au produit et des dommages matériels.

Pour bien commencer...

WC Duetto II par Cooke & Lewis

Et dans le détail...

## Et dans le détail...



Entretien et maintenance	10
Informations techniques et légales	11




## Les 14 règles d'or pour l'entretien

- 1 Nettoyez la surface du produit à l'aide d'eau chaude savonneuse et d'un chiffon doux humide.
- 2 Pour faciliter le nettoyage du produit, le siège et le couvercle de toilette peuvent être enlevés au préalable.
- 3 N'utilisez jamais de solvants, de produits à récurer, d'abrasifs, de javel, d'acides, de détergents puissants, de détergents chimiques agressifs ou de détergents à base de solvant sur le produit.  
**AVERTISSEMENT** : N'utilisez pas de produits contenant du chlore pour nettoyer le réservoir de chasse d'eau (hypochlorite de calcium). Ceux-ci peuvent grièvement endommager les raccords dans le réservoir de chasse d'eau. Ces produits de nettoyage peuvent grièvement endommager les les fixations et entraîner des fuites.
- 4 Ne forcez pas l'ouverture ou la fermeture du siège et du couvercle des toilettes. cela peut entraîner des blessures ou endommager le produit.
- 5 Evitez de verser de l'eau chaude dans une cuvette froide. cela pourrait endommager la cuvette.
- 6 Ne montez jamais sur le rebord de la cuvette, le siège ou le couvercle peut provoquer des dommages matériels et des blessures graves.
- 7 Les cigarettes allumées ne doivent pas être placées sur le siège ou le couvercle.
- 8 Ne laissez tomber aucun objet dur sur la cuvette, le siège ou le couvercle. cela peut entraîner des fissures et des fuites.
- 9 Si la cuvette ou le siège est endommagé ou fissuré, cessez immédiatement d'utiliser le wc et remplacez l'unité. Le non-respect de cette consigne peut entraîner des blessures et dommages matériels.
- 10 Avant de remplacer le siège de toilette, mesurez la distance entre les orifices de fixation sur la cuvette pour assurer l'achat d'un siège de toilette approprié.
- 11 Il est recommandé de vérifier la sécurité et l'étanchéité de tous les raccords à intervalles régulier.
- 12 Afin d'éviter le débordement de l'eau du lave mains, régler la pression de l'eau de la valve d'arrivée d'eau entre 1 à 2 bars.
- 13 Veuillez régler la pression de l'eau à l'entrée pour robinet et système de chasse afin d'obtenir une performance optimale.

Et dans le détail...

Informations techniques et légales

A montez soi même.

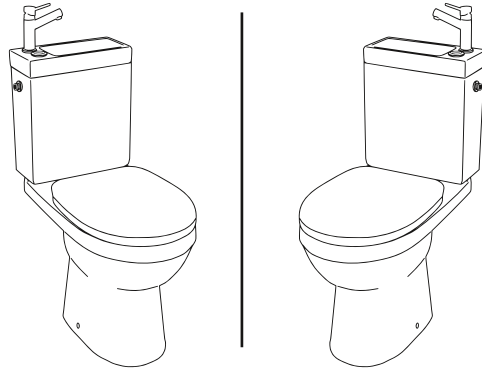

14
DOP N°: CASTO-671901-GOD-14
EN 997 - CL1 - 6A
WC DUETTO 2 SH

Castorama France  
C.S. 50101 Templemars  
59637 Wattignies CEDEX  
www.castorama.fr

 **N°Azur 0 810 104 104**  
Dites «Question» (prix appel local)

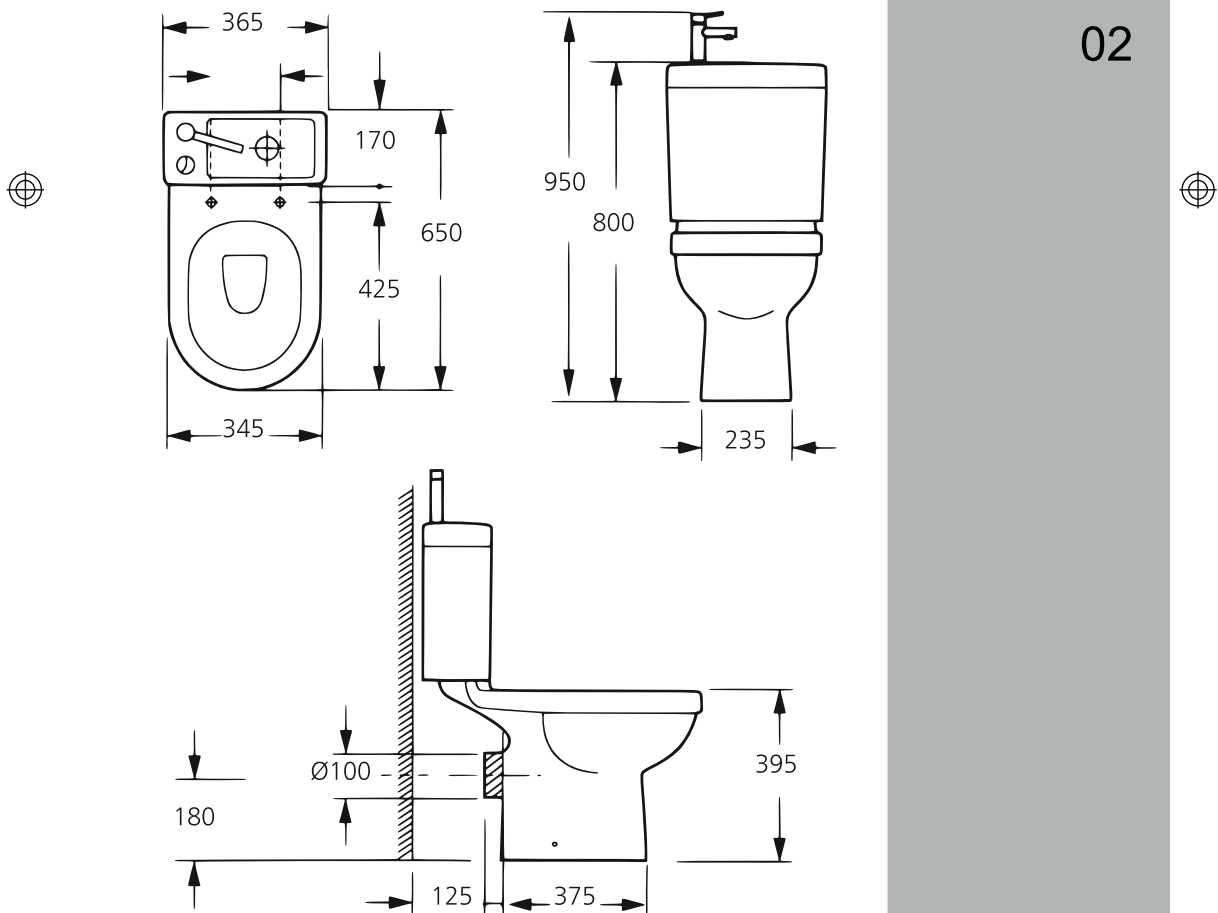
# Installation

01



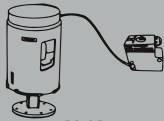
Le lave mains est réversible: de ce fait le mitigeur peut être placé à gauche ou à droite.

02



13

### 03



[26]



[27]



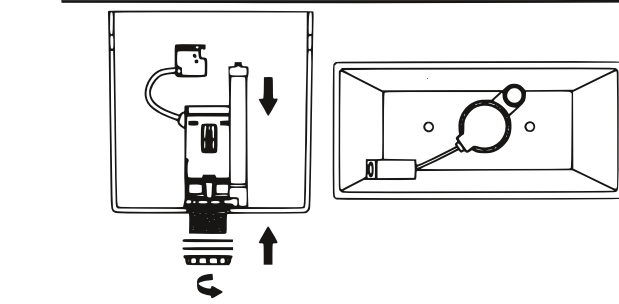
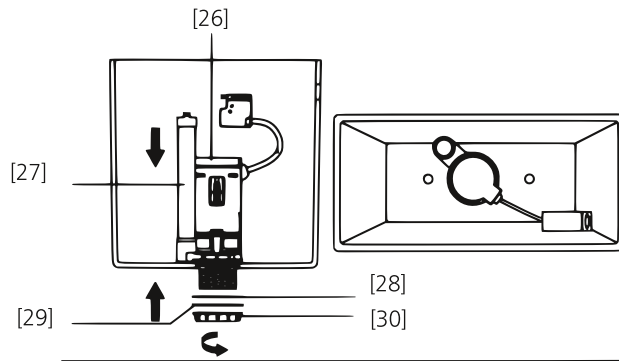
[28]



[29]



[30]



### 04



[02]



[03]



[31]



[32]



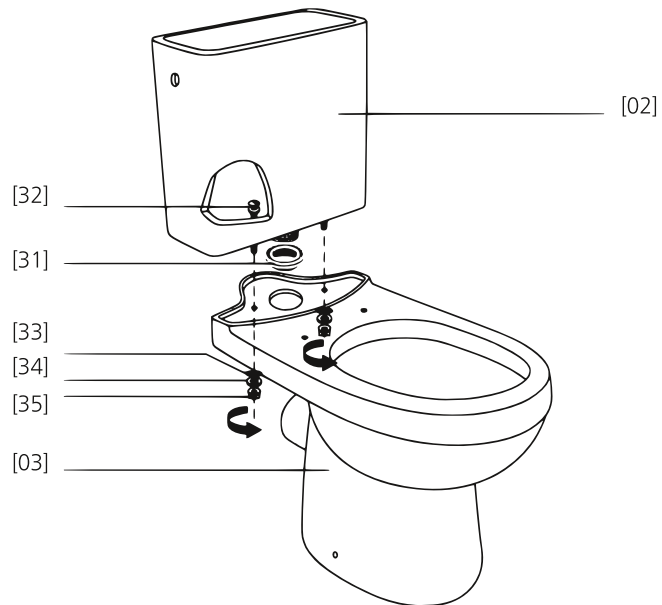
[33]

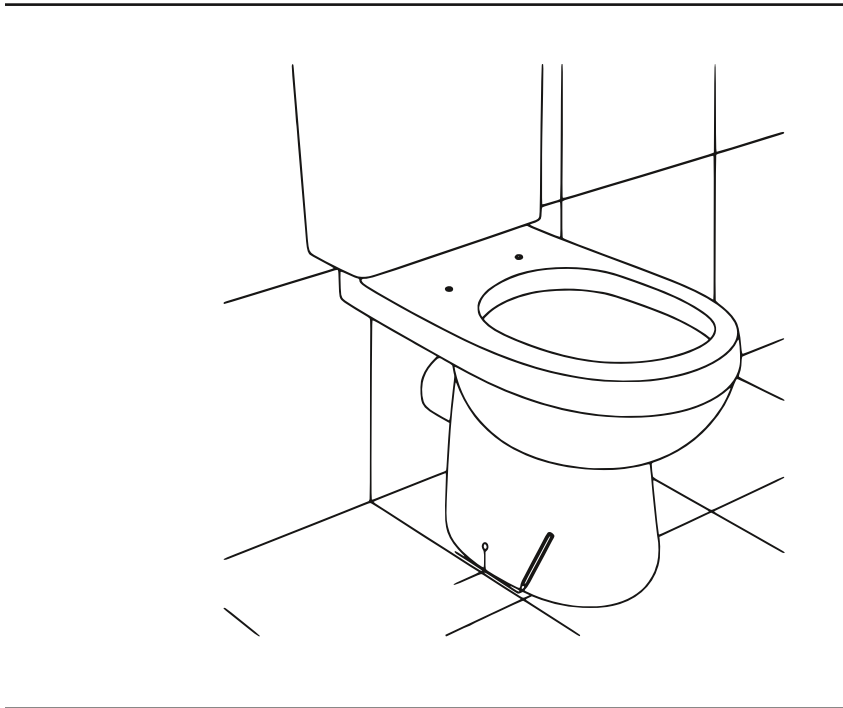


[34]

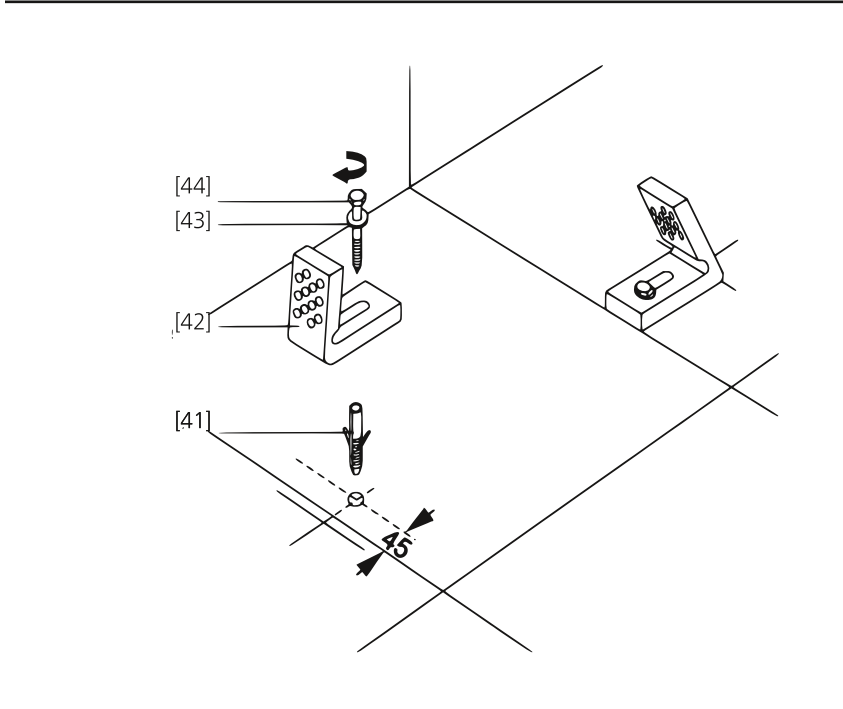


[35]





05

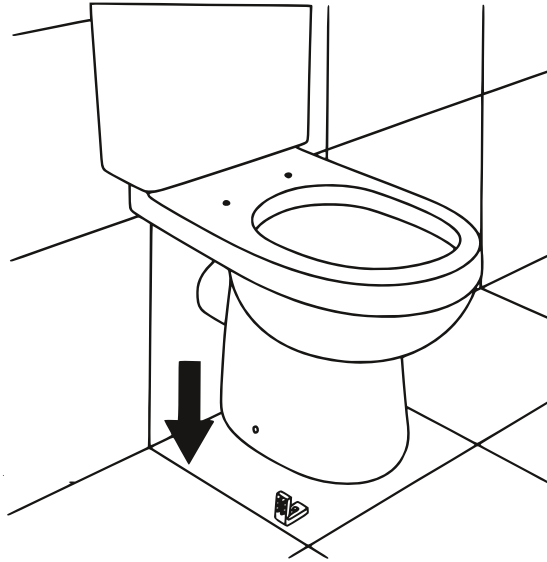


06

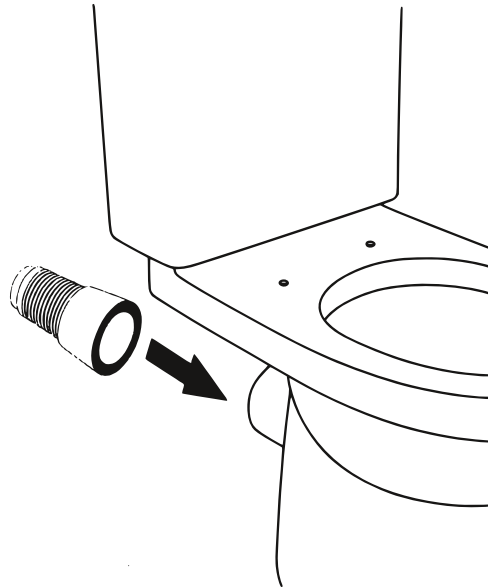
- [41]
- [42]
- [43]
- [44]



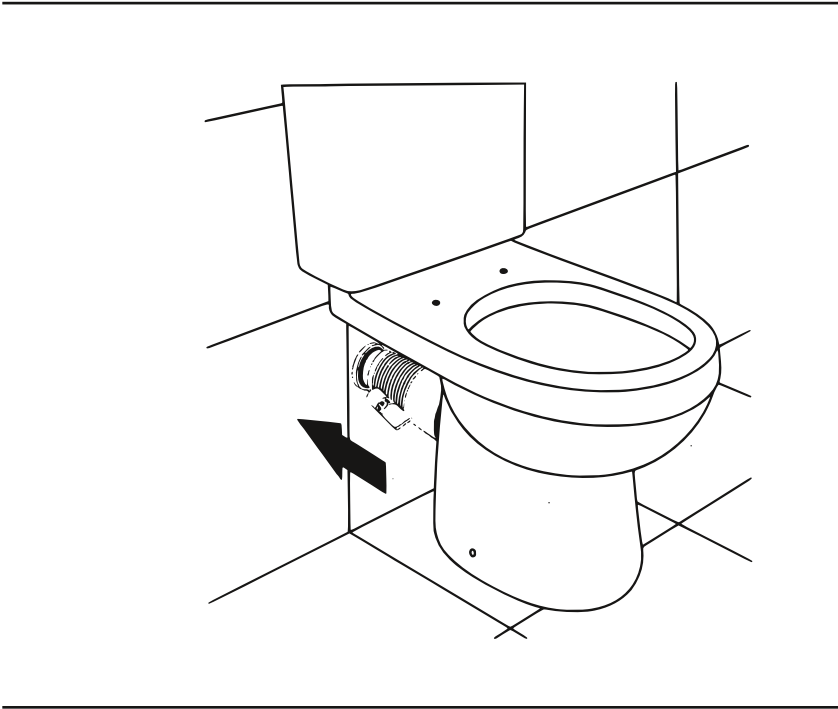
07



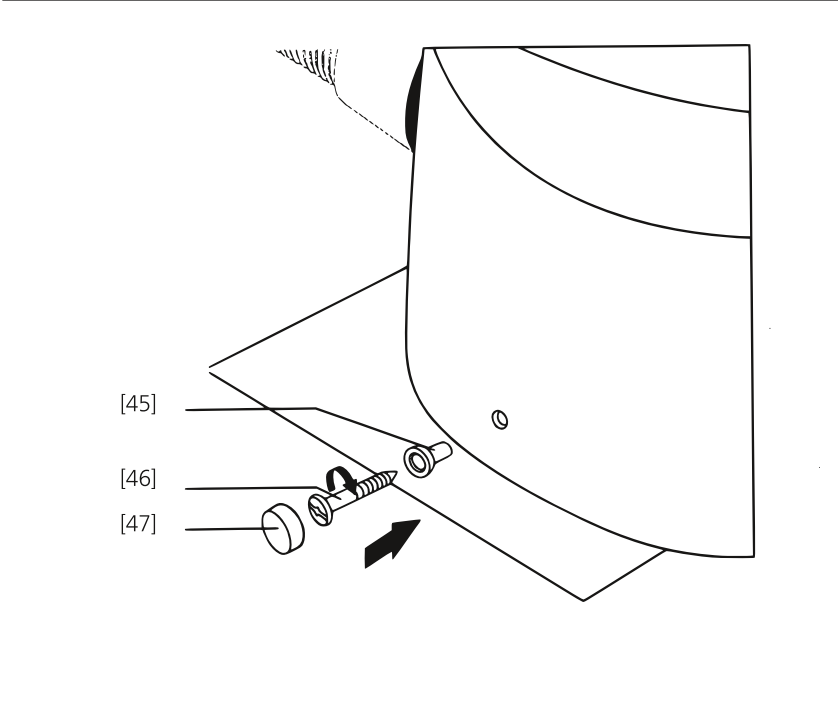
08







09



10

[45]

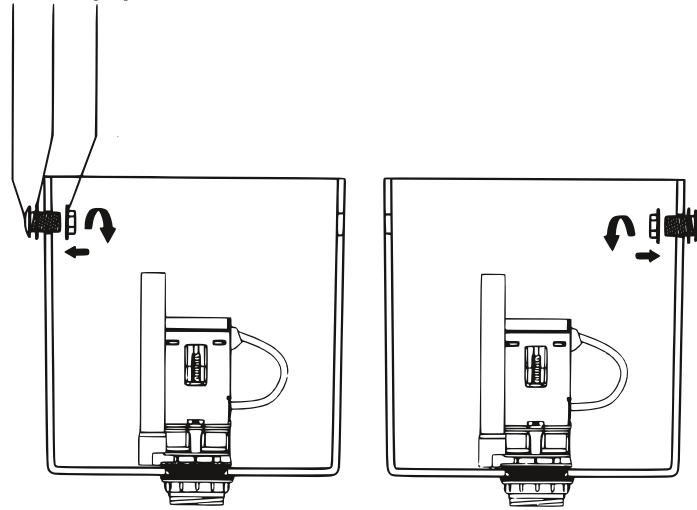
[46]

[47]

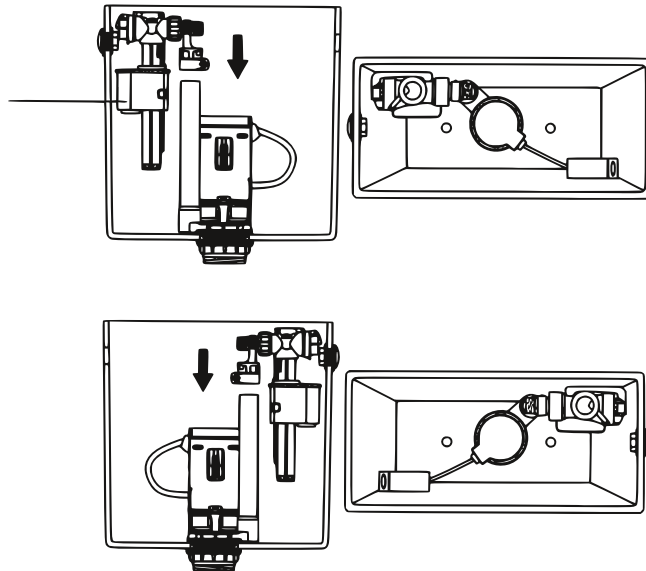
11

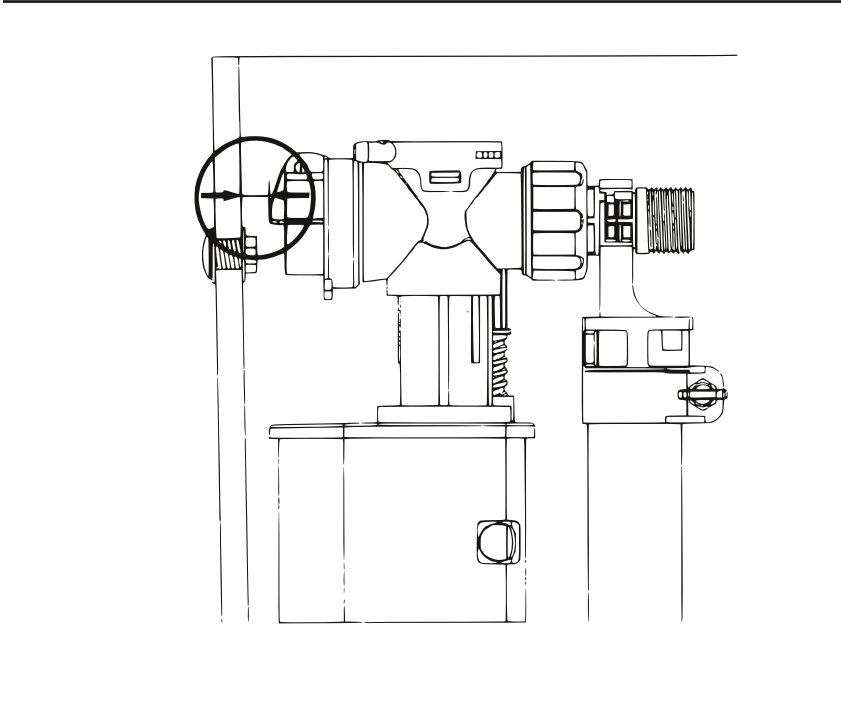


[22] [23] [24]

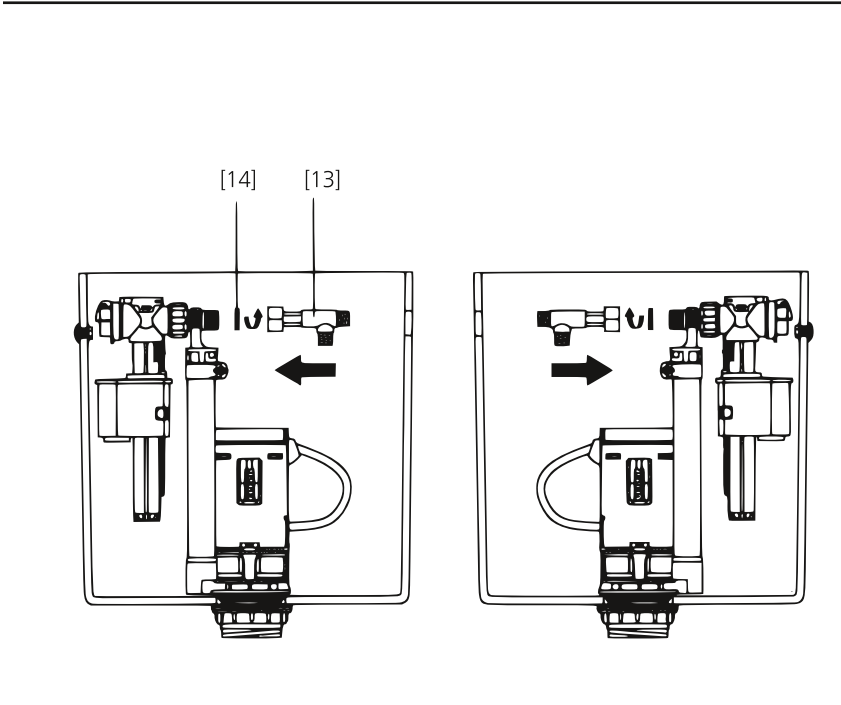


12







13



14



[13]



[14]

15



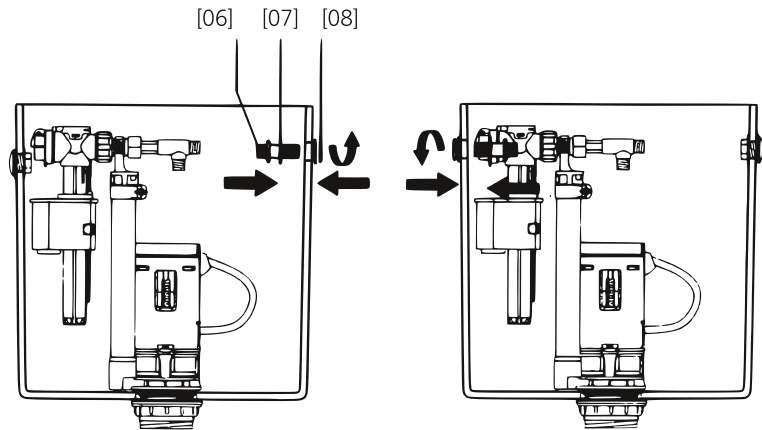
[06]



[07]



[08]



16



[09]



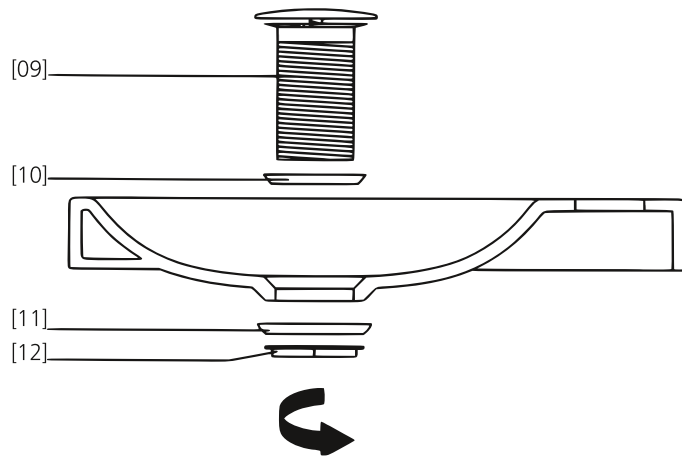
[10]

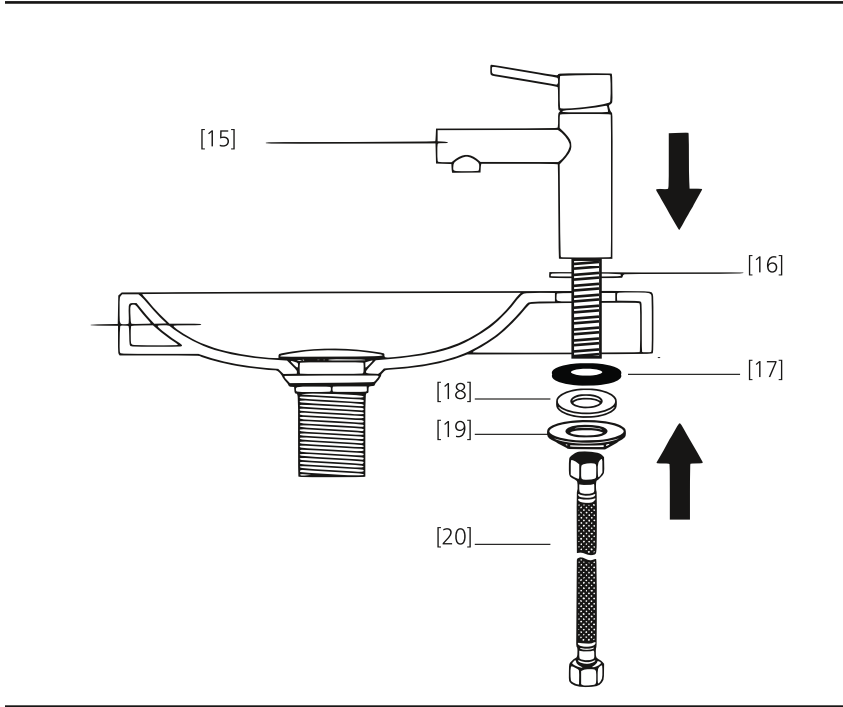


[11]



[12]





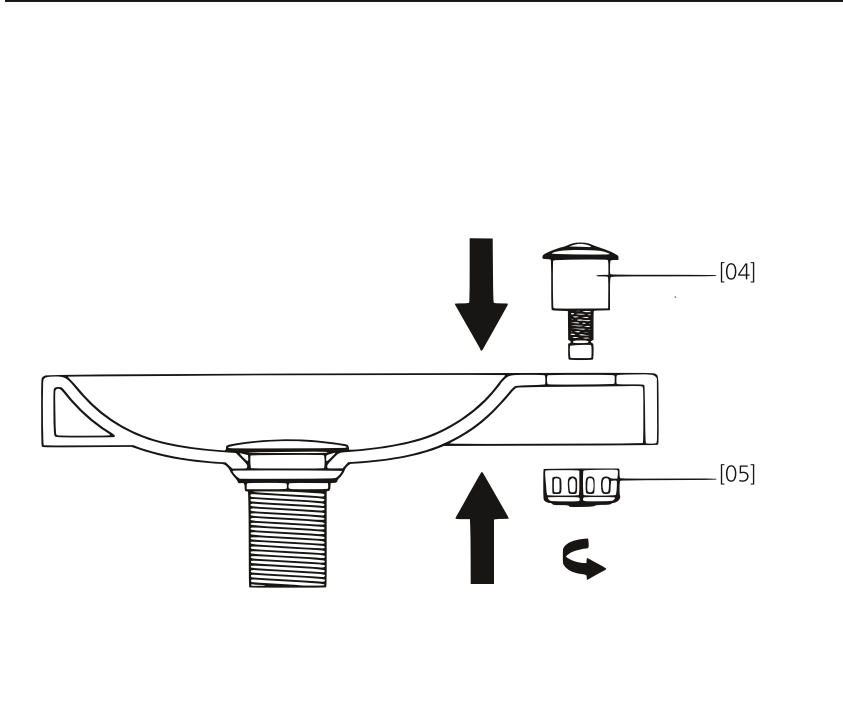
### 17

[01] [15]

[16] [17]

[18] [19]

[20]  
(15/21-15/21)

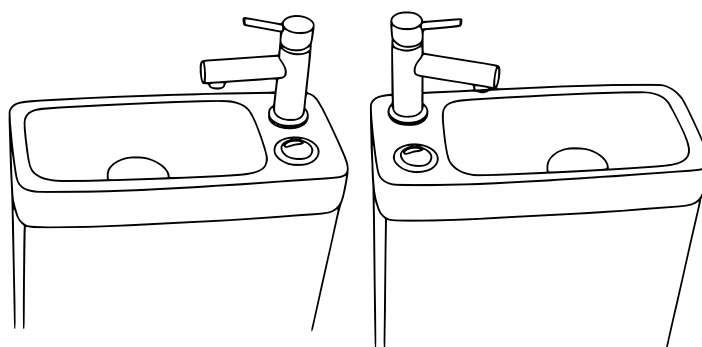


### 18

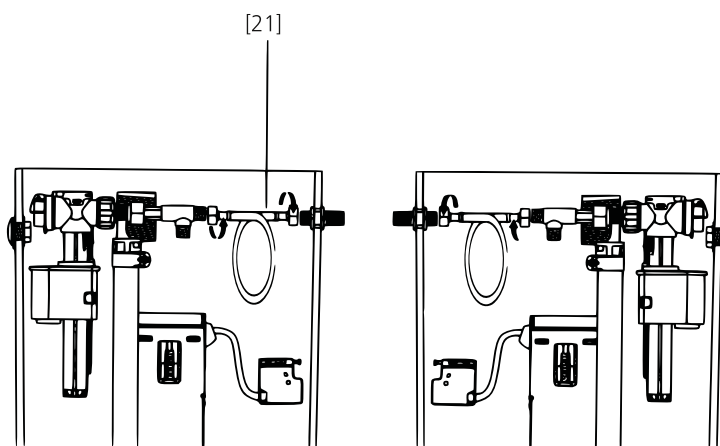
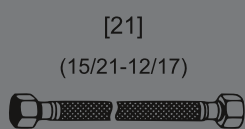
[04]

[05]

19



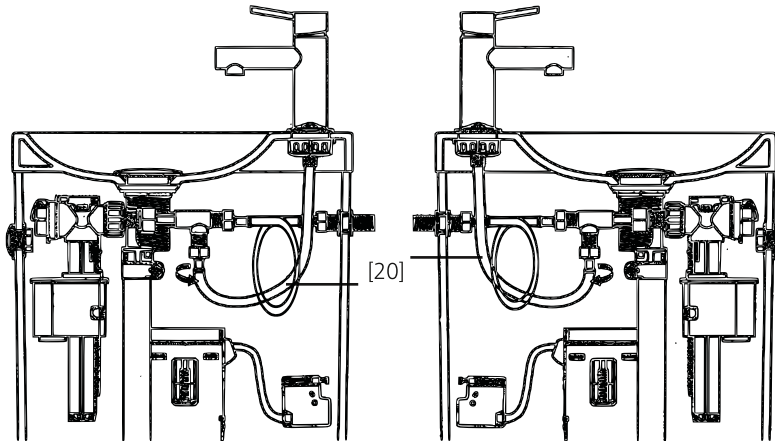
20



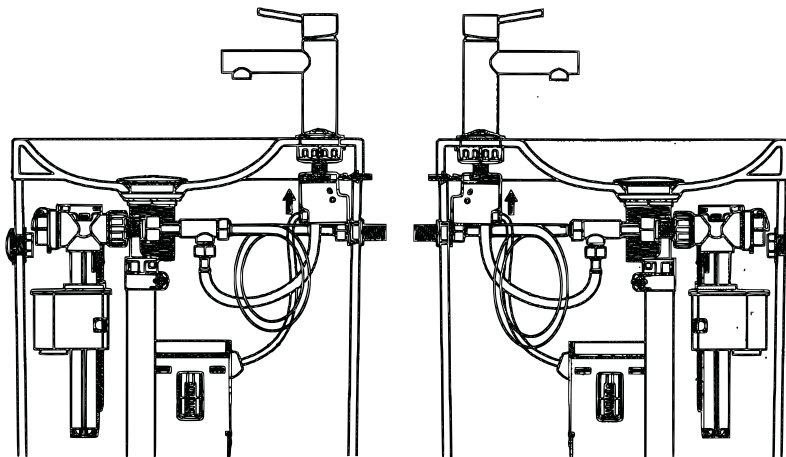
22



21



22



23



23



[12]



[13]



[14]

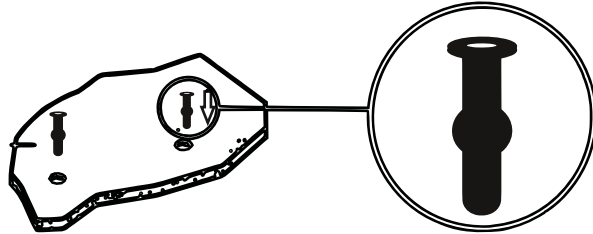


[15]



[16]

[16]

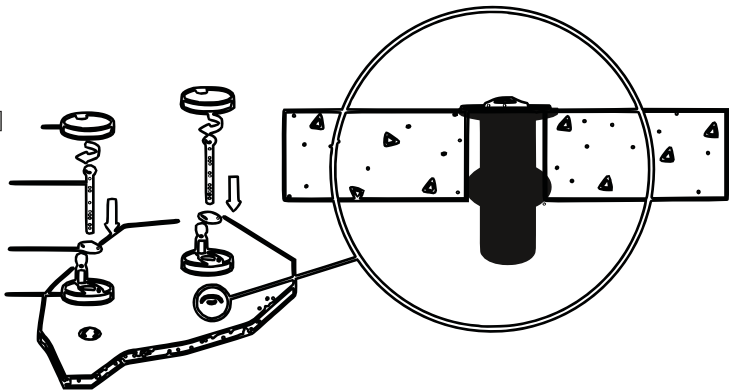


[13]

[12]

[14]

[15]



24

[17]

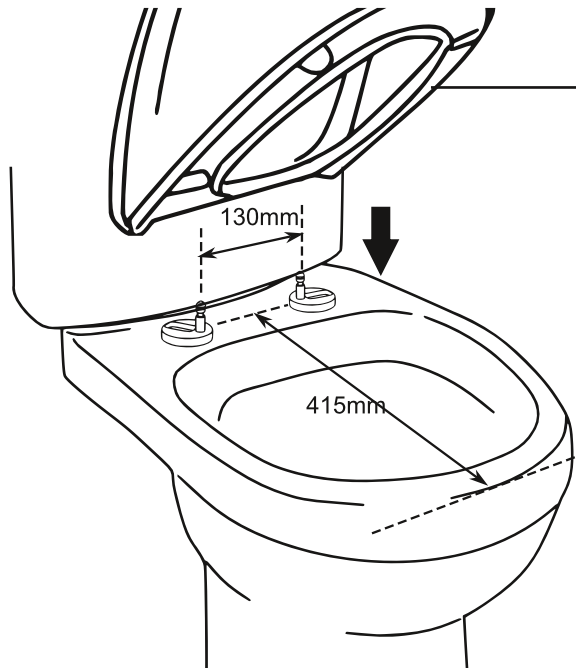


[17]

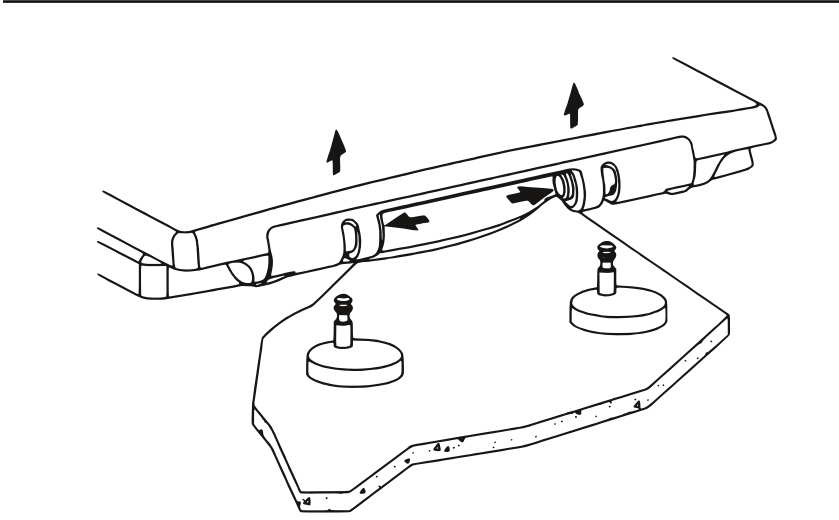
130mm

415mm

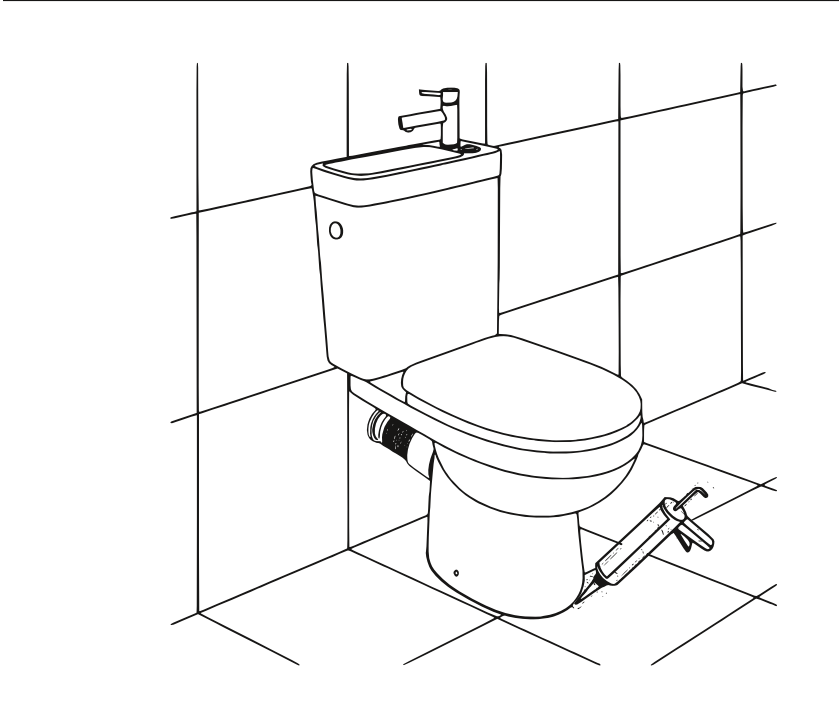
24





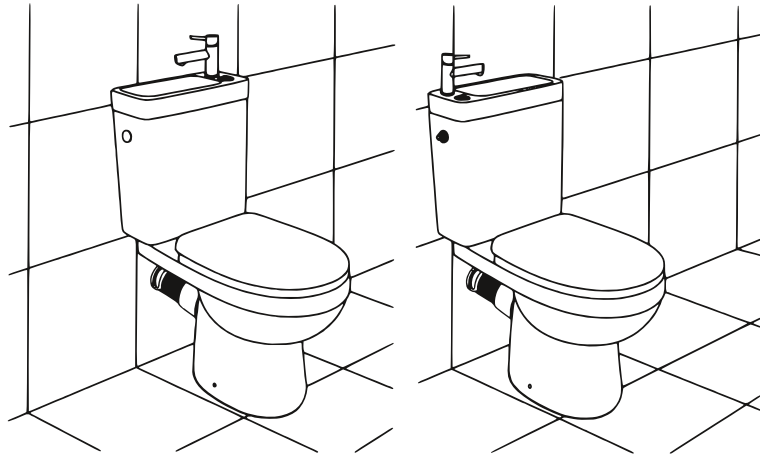


25



26

27



26