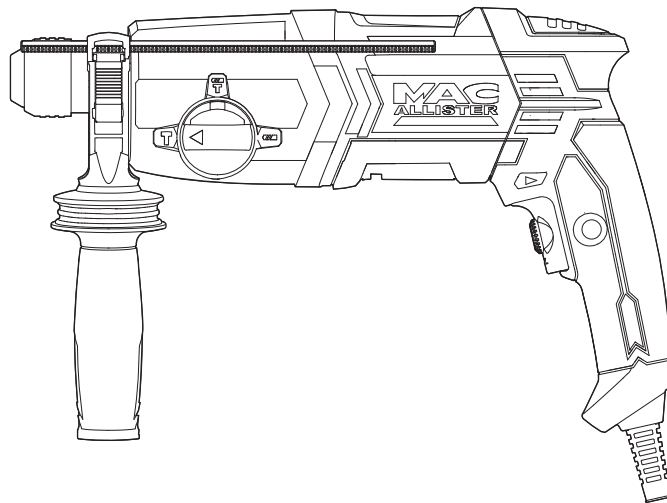


**MAC
ALLISTER**

Marteau perforateur 750 W



Instructions d'origine_MNL_MERH750_(FR)_V07_150212

MERH750

Réf. : 683000



ATTENTION ! Lisez ce mode d'emploi avant d'utiliser l'appareil.

Mode d'emploi...

Ce mode d'emploi est important pour votre sécurité. Lisez-le attentivement dans son intégralité avant d'utiliser l'appareil, et conservez-le pour pouvoir vous y référer ultérieurement.

	Pour commencer...	02
	Sécurité	03
	Symboles	13
	Le produit	15
	Informations techniques et légales	16
	Avant de commencer	18
	En détails...	23
	Fonctions de l'appareil	24
	Utilisation	30
	Entretien et maintenance	33
	Dépannage	36
	Mise au rebut et recyclage	37
	Garantie	38
	Déclaration de Conformité CE	40

Mises en garde

Avertissements de sécurité généraux pour l'outil



AVERTISSEMENT ! Lire tous les avertissements de sécurité et toutes les instructions. Ne pas suivre les avertissements et instructions peut donner lieu à un choc électrique, un incendie et/ou une blessure sérieuse.

Conserver tous les avertissements et toutes les instructions pour pouvoir s'y reporter ultérieurement.

Le terme «outil» dans les avertissements fait référence à votre outil électrique alimenté par le secteur (avec cordon d'alimentation) ou votre outil fonctionnant sur batterie (sans cordon d'alimentation).

Sécurité de la zone de travail

- 1. Conserver la zone de travail propre et bien éclairée.**
Les zones en désordre ou sombres sont propices aux accidents.
- 2. Ne pas faire fonctionner les outils électriques en atmosphère explosive, par exemple en présence de liquides inflammables, de gaz ou de poussières.**
Les outils électriques produisent des étincelles qui peuvent enflammer les poussières ou les fumées.
- 3. Maintenir les enfants et les personnes présentes à l'écart pendant l'utilisation de l'outil.** *Les distractions peuvent vous faire perdre le contrôle de l'outil.*

Mises en garde

Sécurité électrique

1. Il faut que les fiches de l'outil électrique soient adaptées au socle. Ne jamais modifier la fiche de quelque façon que ce soit. Ne pas utiliser d'adaptateurs avec des outils à branchement de terre. Des fiches non modifiées et des socles adaptés réduiront le risque de choc électrique.
2. Eviter tout contact du corps avec des surfaces reliées à la terre telles que les tuyaux, les radiateurs, les cuisinières et les réfrigérateurs. Il existe un risque accru de choc électrique si votre corps est relié à la terre.
3. Ne pas exposer les outils à la pluie ou à des conditions humides. La pénétration d'eau à l'intérieur d'un outil augmentera le risque de choc électrique.
4. Ne pas maltraiter le cordon. Ne jamais utiliser le cordon pour porter, tirer ou débrancher l'outil. Maintenir le cordon à l'écart de la chaleur, du lubrifiant, des arêtes ou des parties en mouvement. Des cordons endommagés ou emmêlés augmentent le risque de choc électrique.
5. Lorsqu'on utilise un outil à l'extérieur, utiliser un prolongateur adapté à l'utilisation extérieure. L'utilisation d'un cordon adapté à l'utilisation extérieure réduit le risque de choc électrique.
6. Si l'usage d'un outil dans un emplacement humide est inévitable, utiliser une alimentation protégée

par un dispositif à courant différentiel résiduel (DDR). L'usage d'un DDR réduit le risque de choc électrique.

Sécurité des personnes

1. Rester vigilant, regarder ce que vous êtes en train de faire et faire preuve de bon sens dans votre utilisation de l'outil. Ne pas utiliser un outil lorsque vous êtes fatigué ou sous l'emprise de drogues, d'alcool ou de médicaments. Un moment d'inattention en cours d'utilisation d'un outil peut entraîner des blessures graves des personnes.
2. Utiliser un équipement de sécurité. Toujours porter une protection pour les yeux. Les équipements de sécurité tels que les masques contre les poussières, les chaussures de sécurité antidérapantes, les casques ou les protections acoustiques utilisés pour les conditions appropriées réduiront les blessures de personnes.
3. Eviter tout démarrage intempestif. S'assurer que l'interrupteur est en position arrêt avant de brancher l'outil au secteur et/ou au bloc de batteries, de le ramasser ou de le porter. Porter les outils en ayant le doigt sur l'interrupteur ou brancher des outils dont l'interrupteur est en position marche est source d'accidents.
4. Retirer toute clé de réglage avant de mettre l'outil en marche. Une clé laissée fixée sur une partie tournante de l'outil peut donner lieu à des blessures de personnes.

Mises en garde

5. **Ne pas se précipiter. Garder une position et un équilibre adaptés à tout moment.** *Cela permet un meilleur contrôle de l'outil dans des situations inattendues.*
6. **S'habiller de manière adaptée. Ne pas porter de vêtements amples ou de bijoux. Garder les cheveux, les vêtements et les gants à distance des parties en mouvement.** *Des vêtements amples, des bijoux ou les cheveux longs peuvent être pris dans des parties en mouvement.*
7. **Si des dispositifs sont fournis pour le raccordement d'équipements pour l'extraction et la récupération des poussières, s'assurer qu'ils sont connectés et correctement utilisés.** *Utiliser des collecteurs de poussière peut réduire les risques dus aux poussières.*

Utilisation et entretien de l'outil

1. **Ne pas forcer l'outil. Utiliser l'outil adapté à votre application.** *L'outil adapté réalisera mieux le travail et de manière plus sûre au régime pour lequel il a été construit.*
2. **Ne pas utiliser l'outil si l'interrupteur ne permet pas de passer de l'état de marche à arrêt et vice versa.** *Tout outil qui ne peut pas être commandé par l'interrupteur est dangereux et il faut le réparer.*

3. **Débrancher la fiche de la source d'alimentation en courant et/ou le bloc de batteries de l'outil avant tout réglage, changement d'accessoires ou avant de ranger l'outil.** *De telles mesures de sécurité préventives réduisent le risque de démarrage accidentel de l'outil.*
4. **Conserver les outils à l'arrêt hors de la portée des enfants et ne pas permettre à des personnes ne connaissant pas l'outil ou les présentes instructions de le faire fonctionner.** *Les outils sont dangereux entre les mains d'utilisateurs novices.*
5. **Observer la maintenance de l'outil. Vérifier qu'il n'y a pas de mauvais alignement ou de blocage des parties mobiles, des pièces cassées ou toute autre condition pouvant affecter le fonctionnement de l'outil. En cas de dommages, faire réparer l'outil avant de l'utiliser.** *De nombreux accidents sont dus à des outils mal entretenus.*
6. **Garder affûtés et propres les outils permettant de couper.** *Des outils destinés à couper correctement entretenus avec des pièces coupantes tranchantes sont moins susceptibles de bloquer et sont plus faciles à contrôler.*
7. **Utiliser l'outil, les accessoires et les lames etc., conformément à ces instructions, en tenant compte des conditions de travail et du travail à réaliser.** *L'utilisation de l'outil pour des opérations différentes de celles prévues pourrait donner lieu à des situations dangereuses.*

Mises en garde

Maintenance et entretien

1. **Faire entretenir l'outil par un réparateur qualifié utilisant uniquement des pièces de rechange identiques.** Cela assurera que la sécurité de l'outil est maintenue.

Avertissements de sécurité additionnels pour marteau perforateur

1. **Porter des protections auditives.** L'exposition aux bruits peut provoquer une perte de l'audition.
2. **Utiliser la poignée auxiliaire fournie avec l'outil.** La perte de contrôle peut provoquer des blessures.
3. **Tenir l'outil par les surfaces de préhension isolées, lors de la réalisation d'une opération au cours de laquelle l'organe de coupe peut entrer en contact avec un câblage non apparent ou son propre cordon d'alimentation.** Le contact avec un fil "sous tension" peut également mettre "sous tension" les parties métalliques exposées de l'outil électrique et provoquer un choc électrique sur l'opérateur.
4. **Il est important de suivre les règles ci-dessous lorsque vous utilisez le marteau perforateur.**
 - Lors du perçage, il est courant que le foret se bloque dans le matériau à percer. Cela aura pour

effet de faire tourner l'appareil autour de l'axe de son foret ; il risque alors de vous échapper. L'appareil est équipé d'un mécanisme de débrayage de sécurité. Ce mécanisme de débrayage de sécurité sera activé et arrêtera le foret uniquement si vous résistez aux forces initiales causées par le blocage de l'appareil, en le tenant fermement par les deux mains. Cet appareil étant très puissant, les forces sont importantes.

- Toujours s'assurer que la poignée auxiliaire est solidement fixée et sécurisée.
- Les poignées avant et arrière doivent être fermement tenues pour résister à tout mouvement de l'appareil lorsque le foret se coince.
- Veillez à **TOUJOURS** vous trouver sur une surface ferme et solide lorsque vous utilisez l'appareil. (NE PAS utiliser sur des échelles ou des escaliers)
- **NE JAMAIS** démarrer l'appareil lorsque le foret est bloqué.
- Ne pas utiliser l'appareil au-dessus de la hauteur d'épaule ou en dessous du genou, car l'appareil ne peut pas être tenu fermement dans ces positions.

Réduction du bruit et des vibrations

Afin de réduire l'impact négatif des vibrations et du bruit, limitez la durée des séances de travail, travaillez en mode de bruit et de vibrations réduits, et portez des équipements de protection individuelle.

Mises en garde

Afin de minimiser l'exposition aux vibrations et au bruit, tenez compte des points suivants:

- 1 Utilisez seulement l'appareil d'une manière conforme à son design et aux instructions.
- 2 Faites en sorte que l'appareil reste en bon état et correctement entretenu.
- 3 Utilisez les outils adéquats avec l'appareil, et faites en sorte qu'ils restent en bon état.
- 4 Gardez toujours une bonne prise sur les poignées/surfaces de préhension.
- 5 Cet appareil doit être correctement entretenu de la manière décrite dans le mode d'emploi. Faites en sorte qu'il soit suffisamment graissé (le cas échéant).
- 6 Si vous devez travailler avec un appareil à fortes vibrations, étalez le travail sur plusieurs jours.

Urgences

À l'aide du présent mode d'emploi, familiarisez-vous avec l'utilisation de cet appareil. Assimilez bien les mises en garde et suivez-les à la lettre. Cela permettra de réduire les risques d'accidents.

1. **Restez vigilant à tout instant lorsque vous utilisez cet appareil.** Vous serez ainsi en mesure d'anticiper les risques et de les gérer. Une réaction rapide permet de réduire les risques de dommages corporels et matériels.
2. **En cas de dysfonctionnement, éteignez et débranchez l'appareil.** Faites regarder l'appareil par un spécialiste qualifié et, le cas échéant, faites-le réparer avant de le réutiliser.

Risques résiduels

Même si vous utilisez cet appareil en respectant les normes de sécurité, certains risques de dommages corporels et matériels subsistent. Du fait du mode de construction et de fonctionnement de l'outil, vous pouvez notamment être exposé aux risques suivants:

1. Les fortes vibrations peuvent être nuisibles à la santé si l'outil est utilisé pendant une durée trop longue, ou si l'outil n'est pas utilisé et entretenu conformément aux instructions.
2. Dommages aux biens et aux personnes causés par des accessoires cassés ou par l'impact soudain de l'appareil avec des objets cachés en cours d'utilisation.
3. Dommages aux biens et aux personnes résultant de la projection d'objets.

Mises en garde



ATTENTION ! Cet appareil génère un champ électromagnétique pendant qu'il fonctionne ! Dans certaines circonstances, ce champ magnétique peut interférer avec les implants médicaux actifs ou passifs! Afin de réduire les risques de blessures graves voire mortelles, les personnes portant des implants médicaux doivent consulter leur médecin et le fabricant de leur implant avant d'utiliser ce produit!



ATTENTION ! Certaines poussières engendrées par ponçage, sciage, meulage, perçage et d'autres activités du domaine de la construction contiennent des substances chimiques considérées comme cancérigènes, tératogènes ou nocives pour les fonctions reproductrices. Liste non exhaustive de ces substances :

- Le plomb contenu dans les peintures au plomb.
- La silice cristalline contenue dans les briques, le ciment et d'autres matériaux de construction.
- L'arsenic et le chrome contenus dans le bois de construction traité chimiquement.

Les risques engendrés par l'exposition à ces substances dépendent de la fréquence de ce type de travaux. Pour réduire votre exposition à ces substances chimiques,

- Travailler dans un endroit bien aéré.
- Travailler avec des équipements de sécurité approuvés (ex : masques anti-poussières spécialement conçus pour filtrer les particules microscopiques).

Symboles

Sur l'appareil, sur la plaque signalétique et dans le mode d'emploi, vous trouverez entre autres les symboles et abréviations suivants. Familiarisez-vous avec leur signification afin de réduire les risques de dommages corporels et matériels.

V~	Volt, (tension alternative)
W	Watt
A	Ampères
Hz	Hertz
min ⁻¹	Par minute
mm	Millimètres
kg	Kilogrammes
dB(A)	Décibels (pondérés A)
m/s ²	Mètres par seconde au carré
yyWxx	Code de date de fabrication; année de fabrication (20yy) et semaine de fabrication (Wxx).



Attention/danger



Verrouiller / serrer ou sécuriser



Déverrouiller / desserrer



Remarque



Lisez le mode d'emploi.



Portez des chaussures de protection



Portez une protection auditive.



Portez des lunettes de protection.



Portez un masque antipoussières



Portez des gants de travail.



Éteignez et débranchez l'appareil avant de le ranger, de le transporter et d'effectuer toute manipulation de montage, de nettoyage, de réglage et d'entretien.



Ceci est un produit de classe de protection II. Cela signifie qu'il est équipé d'une isolation renforcée ou d'une double isolation.



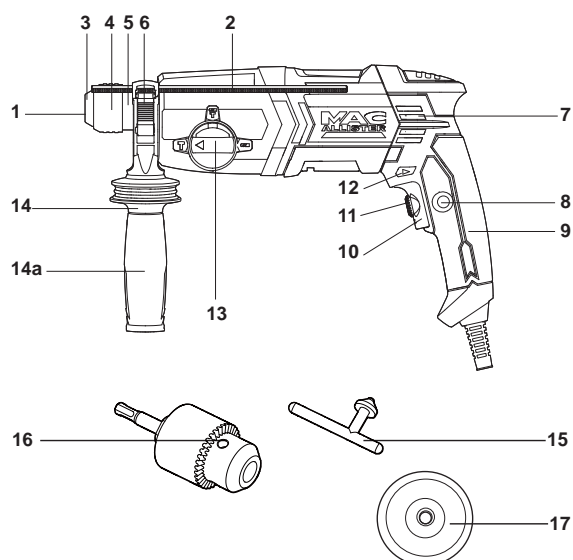
Ce produit est conforme aux directives européennes applicables et a subi un test de conformité avec les directives en question.



Symbole DEEE. Les produits électriques usagés ne doivent pas être jetés avec les ordures ménagères. Apportez le produit à un endroit où il pourra être recyclé. Pour plus d'informations sur le recyclage, adressez-vous au magasin d'achat ou aux autorités de votre commune.

SURE GRIP Préhension sûre

Le produit



- | | |
|----------------------------------|---------------------------------------|
| 1. Mandrin SDS PLUS | 10. Bouton marche/arrêt |
| 2. Butée de profondeur | 11. Sélecteur de vitesse |
| 3. Capuchon anti-poussière | 12. Commutateur de sens de rotation |
| 4. Bague du mandrin | 13. Sélecteur de fonction |
| 5. Collier | 14. Poignée auxiliaire |
| 6. Bouton de verrouillage rapide | a. Manche |
| 7. Ouvertures d'aération | 15. Clé de mandrin |
| 8. Verrou d'interrupteur | 16. Mandrin à clé avec adaptateur SDS |
| 9. Poignée principale | 17. Récupérateur de poussière |

Spécifications techniques

Généralités

- > **Tension nominale d'entrée:** 220 - 240 V~, 50 Hz
- > **Puissance nominale d'entrée:** 750 W
- > **Vitesse nominale à vide n_0 :** 0-1050 min⁻¹
- > **Taux d'impact:** 0-5565 min⁻¹
- > **Type de mandrin:** SDS Plus
- > **Capacité de perçage**
 - bois: 35 mm
 - métal: 13 mm
 - béton: 24 mm

- > **Classe de protection**



- > **Poids** 3,3 kg

Sound level according to EN ISO 3744 and EN ISO 11203

- > **Pression acoustique L_{pA} :** 92,3 dB(A)
- > **Puissance acoustique L_{WA} :** 103,3 dB(A)
- > **Incertitude K_{pA} , K_{WA} :** 3 dB(A)

Hand arm vibration according to EN 60745-1 and EN 60745-2-6

- > **Perçage à percussion dans le béton $a_{h,HD}$:** 12,261 m/s²
- > **Burinage $a_{h,Cheq}$:** 11,955 m/s²
- > **Incertitude K :** 1,5 m/s²

Portez une protection auditive, notamment lorsque la pression acoustique est supérieure à 80dB(A).

La valeur totale de vibrations déclarée a été mesurée conformément à une méthode d'essai normalisée(EN60745) et peut être utilisée pour comparer un outil à un autre;

La valeur totale de vibrations déclarée peut également être utilisée pour une évaluation préliminaire de l'exposition.



Avertissement:

–l'émission de vibration au cours de l'utilisation réelle de l'outil électrique peut différer de la valeur totale déclarée, selon les méthodes d'utilisation de l'outil; et
– les mesures de sécurité visant à protéger l'opérateur, qui sont basées sur une estimation de l'exposition dans les conditions d'utilisation réelles (compte tenu de toutes les parties constituantes du cycle de fonctionnement, telles que les temps d'arrêt de l'outil et de fonctionnement au repos, en plus du temps de déclenchement).

Déballage

- ✓ Sortez les pièces de l'emballage et posez-les sur une surface plane et stable.
- ✓ Enlevez tous les matériaux d'emballage ainsi que les accessoires de livraison, le cas échéant.
- ✓ Vérifiez que le produit est complet et en bon état. Si l'une des pièces est manquante ou endommagée, n'utilisez pas l'appareil et contactez le magasin d'achat. L'utilisation d'un produit incomplet ou endommagé peut représenter un danger à la fois pour les biens et pour les personnes.
- ✓ Vérifiez que vous disposez de tous les accessoires nécessaires au montage et à l'utilisation de l'appareil. Les accessoires incluent notamment les équipements de protection personnelle.

Accessoires requis

(non fournis)	(Fournis)
Forets/burins adéquats	Poignée auxiliaire
Graisse	Mandrin à clé avec adaptateur SDS
Équipements de protection individuelle adéquats	Clé de mandrin
	Butée de profondeur
	Récupérateur de poussière

Forets

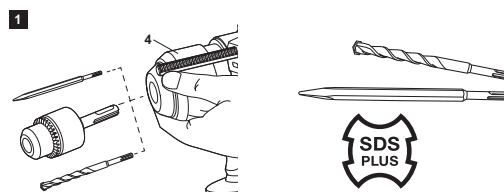
Forets et burins SDS

• Montage

1. Nettoyez la queue du foret/burin SDS et graissez-la légèrement.
2. Tirez la bague [4] vers l'arrière et insérez le foret/burin SDS à fond en le tournant (fig. 1).



REMARQUE : Lors de l'insertion de l'outil, faites très attention à ne pas abîmer le capuchon anti-poussière. Si le capuchon à poussière est endommagé, il doit être remplacé par un spécialiste qualifié.



3. Relâchez la bague [4]. Assurez-vous que le foret/burin SDS est solidement fixé.
4. Tirez légèrement sur le foret/burin afin de vous assurer qu'il tient bien en place dans le mandrin.

• Changer/enlever l'outil

1. Tirez la bague [4] vers l'arrière et sortez le foret/burin.
2. Si nécessaire, insérez un foret neuf (voir plus haut).

Forets à bois et à métaux



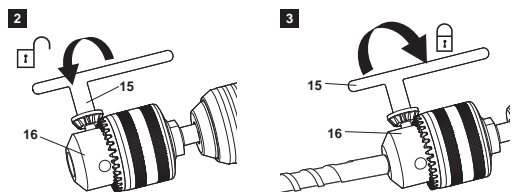
ATTENTION ! N'utilisez pas le mandrin à clé pour les travaux de burinage et de perçage à percussion! Ce mandrin est exclusivement conçu pour le perçage avec des forets à bois et à métaux.

• Montage



REMARQUE : Le mandrin à clé vous permet d'utiliser des forets classiques (autres que SDS) avec l'appareil. Pour monter le mandrin à clé, tirez la bague vers l'arrière puis insérez l'adaptateur SDS du mandrin (fig. 1).

1. Insérez la clé dans l'un des trous du mandrin à clé et tournez-la dans le sens inverse des aiguilles d'une montre jusqu'à ce que la douille soit assez ouverte pour pouvoir insérer le foret (fig. 2).
2. Insérez le foret à fond. Insérez la clé dans l'un des trous du mandrin à clé et tournez-la dans le sens des aiguilles d'une montre jusqu'à ce que le foret soit solidement fixé au centre du mandrin (fig. 3).

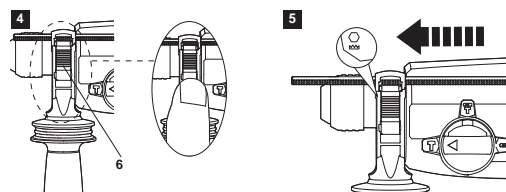


ATTENTION ! Portez toujours des gants protecteurs pour manipuler et changer les mèches et les burins, car ils peuvent être très coupants.

ATTENTION ! Faites d'abord fonctionner l'appareil pendant un court instant, puis éteignez-le et vérifiez que le foret est fixé correctement! Attention, le foret peut être brûlant!

Butée de profondeur

1. La butée de profondeur [2] permet de limiter la profondeur de perçage. Appuyez sur le bouton de verrouillage rapide [6] (fig. 4) puis faites passer la butée de profondeur [2] par le trou. (fig. 5).
2. Alignez le bout de la butée [2] avec le bout du foret. Maintenant, tirez la butée [2] en arrière de la longueur correspondant à la profondeur requise pour le trou.
3. Relâchez le bouton de verrouillage rapide [6]; la butée de profondeur est maintenant verrouillée.



Exemple: Le trou doit avoir 3 cm de profondeur. Alignez le bout de la butée avec celui du foret/burin. Lisez le chiffre indiqué par l'échelle de la butée et enlevez 3 cm. Puis ajustez la butée à la valeur obtenue.

Branchement de l'appareil

1. Assurez-vous que le bouton marche/arrêt [10] est bien sur Off.
2. Branchez la prise mâle sur une prise de courant adéquate.

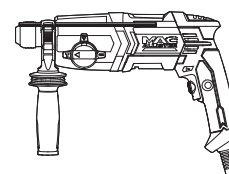
ATTENTION ! Vérifiez la tension de la prise! Elle doit correspondre à celle indiquée sur la plaque signalétique de l'appareil.

3. Votre appareil est maintenant prêt à l'emploi.



En détails...

Fonctions de l'appareil	24
Utilisation	30
Entretien et maintenance	33
Dépannage	36
Mise au rebut et recyclage	37
Garantie	38
Déclaration de Conformité CE	40



Domaine d'utilisation

Cet appareil est conçu pour les travaux de perçage à percussion et de burinage léger dans le béton, la brique et la pierre, avec des forets/burins à queue SDS PLUS. Le mandrin à clé fourni vous permet d'utiliser des embouts classiques (non SDS) pour le perçage dans le bois et le métal.

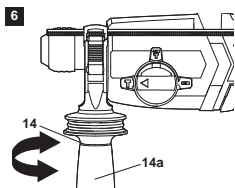
Cet appareil ne convient pas pour les travaux de perçage de précision; il ne doit pas être utilisé pour travailler des matériaux dangereux pour la santé.

Cet appareil est conçu pour une utilisation domestique seulement. Il n'est pas conçu pour une utilisation commerciale. Ne l'utilisez pas pour d'autres travaux que ceux décrits dans le mode d'emploi.

Poignée auxiliaire

Mettez la poignée auxiliaire [14] dans la position correspondant au travail à effectuer. La poignée auxiliaire permet un meilleur contrôle de l'appareil.

1. Desserrez le fermoir en tournant le manche [14a] dans le sens inverse des aiguilles d'une montre.
2. Mettez la poignée auxiliaire [14] dans la position vous permettant un meilleur contrôle de l'appareil pendant le travail.
3. Refermez les mâchoires en tournant le manche [14a] dans le sens des aiguilles d'une montre (fig. 6).



ATTENTION ! Afin d'éviter tout risque d'accident ou de blessure, n'utilisez jamais l'appareil sans la poignée auxiliaire! Avant d'allumer l'appareil, vérifiez toujours que la poignée auxiliaire est montée et tient bien en place! La poignée auxiliaire permet de garder le contrôle de l'appareil et de résister aux forces considérables générées lorsque l'appareil se bloque brusquement au cours du travail.

Sélecteur de mode

Le mode doit être réglé avant le début du travail. Cet appareil peut fonctionner en mode perçage, burinage ou perçage à percussion.



ATTENTION ! Éteignez l'appareil et attendez son arrêt complet avant de changer de mode! Veillez à ce que le sélecteur de fonction soit toujours sur la position correspondant au travail à effectuer ! N'utilisez jamais l'appareil avec le bouton sur une position intermédiaire



ATTENTION ! Mettez toujours le sélecteur sur le mode correspondant au travail à effectuer! N'essayez pas d'utiliser le mandrin à clé pour un travail de perçage à percussion SDS ou vice-versa!

Fonction	Sélecteur de mode	Symbole	Mandrin	Application
Perceuse à percussion				Perçage avec percussion (brique, béton et autres matériaux de construction)
Burineur				Burinage (brique, béton et autres matériaux de construction)
Perceuse				Perçage (bois, métal et plastique)

Commutateur de sens de rotation

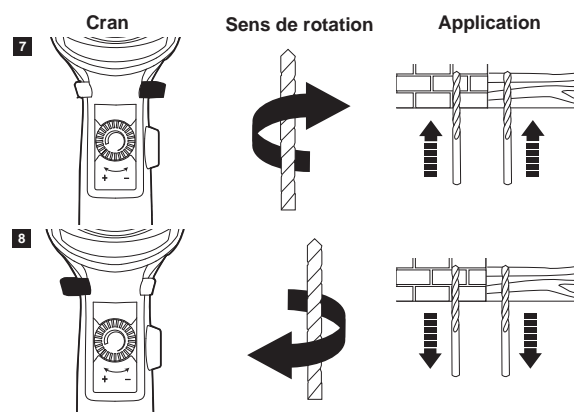
Le commutateur de sens de rotation [12] permet de passer de la marche avant à la marche arrière et vice-versa.



ATTENTION ! Avant de changer le sens de rotation, éteignez l'appareil et attendez son arrêt complet! Assurez-vous toujours que le commutateur de sens de rotation est bien sur le cran correspondant au travail donné! Poussez toujours le commutateur à fond sur chacun des crans! N'utilisez jamais l'appareil avec le commutateur sur une position intermédiaire!

1. Mettez le commutateur de rotation [12] sur la gauche (par rapport à vous) pour utiliser l'appareil avec la mèche tournant dans le sens des aiguilles d'une montre. Utilisez cette fonction pour le perçage (fig. 7).

2. Mettez le commutateur de rotation [12] sur la droite (par rapport à vous) pour utiliser l'appareil avec la mèche tournant dans le sens inverse des aiguilles d'une montre. Utilisez cette fonction pour dégager la mèche lorsqu'elle est coincée (fig. 8).



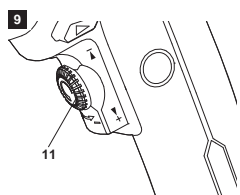
REMARQUE : Lorsque vous redémarrez l'appareil après avoir changé le sens de rotation, vous entendrez peut-être un bruit de verrouillage. Ceci est normal et n'indique pas un dysfonctionnement.

Sélecteur de vitesse

Le sélecteur de vitesse [11] permet de limiter la vitesse maximale. Il vous permet également de sélectionner la vitesse la plus adaptée au travail à effectuer. (fig. 9).

1. Tournez le bouton [11] vers le «+» pour augmenter la vitesse maximale.

2. Tournez le bouton [11] vers le «-» pour diminuer la vitesse maximale.



Bouton marche/arrêt

L'appareil peut s'utiliser en mode instantané ou continu.

Mode de fonctionnement discontinu

1. Allumez l'appareil en appuyant sur le bouton marche/arrêt [10] (fig. 10).
2. Relâchez le bouton marche/arrêt [10] pour éteindre l'appareil (fig. 10).

Mode continu



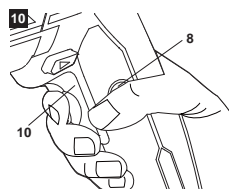
REMARQUE : le mode « continu » n'existait que vers l'avant, ne convient pas en sens inverse

Allumez l'appareil en appuyant sur le bouton marche/arrêt [10], et maintenez-le enfoncé.

1. Appuyez sur le verrou [8] pour verrouiller le bouton marche/arrêt [10].

2. Relâchez les deux boutons. Le bouton marche/arrêt est maintenant verrouillé en position marche et l'appareil fonctionne en continu.

3. Pour éteindre l'appareil, appuyez sur le bouton marche/arrêt [10] puis relâchez-le.

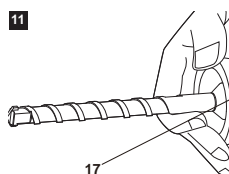


Contrôle de vitesse

Le contrôle de vitesse intégré permet de contrôler directement la vitesse de l'appareil. Le bouton marche/arrêt [10] de cet appareil est combiné avec un contrôleur de vitesse. Plus le bouton marche/arrêt est enfoncé, plus la vitesse augmente.

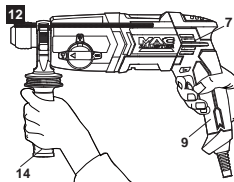
Récupérateur de poussière

Le récupérateur de poussière [17] s'enfile sur le foret/mandrin; il permet de protéger l'utilisateur et l'appareil contre les poussières et débris (fig. 11).



Utilisation générale

1. Avant chaque utilisation, examinez le câble, la prise mâle et les accessoires afin de vous assurer qu'ils sont en bon état. N'utilisez pas l'appareil s'il est usé ou endommagé.
2. Revérifiez le montage des accessoires ou des forets.
3. Tenez toujours l'appareil avec la poignée principale et la poignée auxiliaire (fig. 12). Afin d'assurer une bonne prise, les poignées doivent rester sèches.



4. Les ouvertures de ventilation doivent rester propres et dégagées en permanence. Le cas échéant, nettoyez-les avec une brosse à poils mous. Si elles sont obstruées, l'appareil risque de surchauffer et d'être endommagé.
5. Éteignez immédiatement l'appareil si vous êtes distrait par quelqu'un ou si une personne s'approche de la zone de travail. Attendez l'arrêt complet de l'appareil avant de le poser.
6. Limitez votre temps de travail : Faites des pauses régulières, cela vous permettra d'être plus concentré dans votre travail et de mieux garder le contrôle de l'appareil.



ATTENTION ! N'oubliez pas que des objets peuvent être cachés dans toutes les habitations! Avant d'utiliser l'appareil, assurez-vous que la surface à travailler ne contient aucune conduite de gaz ou d'eau ni aucun fil électrique caché pouvant être frappé par l'appareil: risque de choc électrique et de graves dommages corporels et matériels! Utilisez un détecteur adéquat afin de repérer à l'avance de tels objets!

Perceuse

1. Tenez toujours l'appareil perpendiculairement au point de perçage. Si vous ne le tenez pas perpendiculairement, le foret risque de déraiper ou de se bloquer.
2. Appliquez toujours la pointe de la mèche contre la surface avant d'allumer l'appareil.
3. Dans le cas de trous larges, commencez par percer un premier trou avec une mèche de diamètre plus petit. Cela facilite le perçage avec une mèche plus large par la suite.

Mode perçage avec percussion

Cette fonction permet de percer des trous dans la pierre.



REMARQUE : En principe, les travaux de perçage dans la pierre doivent se faire en mode perçage avec percussion. Néanmoins, il peut arriver que le foret dévie légèrement de sa trajectoire initiale dans les premières secondes, du fait du mouvement de percussion. Pour éviter cela, désactivez la fonction percussion et faites un pré-trou en mode perçage normal.

1. Montez le mandrin SDS et mettez le sélecteur de mode sur le cran qui convient.
2. Insérez un foret SDS adéquat.

Mode perçage

Cette fonction permet de percer des trous dans le bois (et matériaux similaires), le plastique et le métal.

1. Montez le mandrin à clé et mettez le sélecteur de mode sur le cran qui convient.
2. Insérez un foret adéquat. Marquez l'emplacement du trou avec un poinçon, afin que le foret ne risque pas de déraiper par la suite.
3. Utilisez un foret à métaux pour percer dans le métal et le plastique. Si nécessaire, utilisez un liquide de refroidissement (en vente dans les magasins spécialisés).

Burineur

1. Choisissez un burin SDS convenant au travail à effectuer.
2. Pour les travaux nécessitant une force de frappe élevée, utilisez des burins plus courts.
3. Si vous avez l'intention de réaliser une rainure, tracez la trajectoire du burin. Commencez par le bord et progressez vers l'intérieur.

Mode burinage

Utilisez cette fonction pour les travaux de burinage légers (ex: gravure ou coupe dans les murs en pierre).

1. Montez le mandrin SDS et mettez le sélecteur de mode sur le cran qui convient.
2. Insérez un burin SDS adéquat.

Après usage

1. Éteignez l'appareil, débranchez-le et laissez-le refroidir.
2. Examinez l'appareil, nettoyez-le puis rangez-le de la manière décrite ci-dessous.

Règles d'or pour l'entretien



ATTENTION ! Éteignez l'appareil, débranchez-le et laissez-le refroidir avant de l'examiner et d'effectuer toute manipulation de nettoyage ou d'entretien.

- 1 L'appareil doit rester propre. Nettoyez-le après chaque utilisation et avant de le ranger.
- 2 Un nettoyage régulier et approfondi permet d'assurer la sécurité d'utilisation de l'appareil et contribue à prolonger sa durée de vie.
- 3 Avant chaque utilisation, examinez l'appareil afin de vous assurer qu'il n'est pas usé ou endommagé. Ne l'utilisez pas si des pièces sont cassées ou endommagées.



ATTENTION ! N'essayez pas d'effectuer d'autres manipulations de réparation et d'entretien que celles décrites dans le mode d'emploi! Toute autre manipulation doit être effectuée par un spécialiste qualifié!

Nettoyage général



REMARQUE : N'utilisez pas de substances chimiques, alcalines ou abrasives, ni de détergents ou de désinfectants caustiques ; ceux-ci sont de nature à endommager les surfaces de l'appareil.

- Nettoyez le produit avec un chiffon sec. Pour les endroits difficiles à atteindre, utilisez une brosse.
- En particulier, les ouvertures de ventilation doivent être nettoyées après chaque utilisation, à l'aide d'un chiffon et d'une brosse.

- Enlevez les poussières tenaces avec de l'air comprimé (max. 3 bars).
- Examinez l'appareil pour voir si certaines pièces sont usées ou endommagées. Changez les pièces usées ou adressez-vous à un centre de réparation agréé pour faire réparer l'appareil avant de le réutiliser.

Câble d'alimentation

- Si le câble d'alimentation de l'outil est endommagé, il doit être remplacé par un câble spécialement préparé disponible auprès du service après vente.

Réparation

- Cet appareil ne contient aucune pièce pouvant être réparée par l'utilisateur. Faites examiner et réparer l'appareil par un spécialiste qualifié.

Rangement

- Nettoyez l'appareil (voir plus haut).
- Rangez l'appareil et ses accessoires dans un endroit sec et à l'abri du gel.
- L'appareil doit toujours être rangé dans un endroit hors de portée des enfants. Dans l'idéal, la température de la pièce dans laquelle l'appareil est rangé doit être comprise entre 10°C. et 30°C.

- Nous vous recommandons de ranger l'appareil dans son emballage d'origine ou de le recouvrir avec un tissu afin de le protéger contre la poussière.

Transport

- Éteignez l'appareil et débranchez-le avant de le déplacer ou que ce soit.
- Montez les protections de transport, le cas échéant.
- Portez toujours l'appareil en le tenant par ses poignées.
- Protégez l'appareil contre les risques de chocs ou de fortes vibrations auxquels il pourrait être soumis lors d'un déplacement en véhicule.
- Maintenez-le bien en place de manière à ce qu'il ne puisse ni glisser ni tomber.

Dépannage

Les dysfonctionnements supposés sont souvent liés à des causes que l'utilisateur peut éliminer par lui-même. Il est donc recommandé de consulter cette section en cas de besoin. Dans la plupart des cas, le problème peut être résolu rapidement.



ATTENTION ! N'essayez pas d'effectuer d'autres manipulations que celles décrites dans le mode d'emploi! Si vous n'arrivez pas à résoudre le problème par vous-même, toutes les autres manipulations de contrôle, d'entretien et de réparation devront être effectuées par un centre de réparation agréé ou par un spécialiste de qualification équivalente.

Problème	Cause possible	Solution
L'appareil ne démarre pas.	Il n'est pas branché	Branchez-le
	Le câble ou la prise mâle sont défectueux	Consultez un électricien qualifié.
	Autre dysfonctionnement électrique de l'appareil	Consultez un électricien qualifié
L'appareil ne fonctionne pas à pleine puissance	La rallonge ne convient pas à l'appareil	Utilisez une rallonge adéquate
	La tension de l'alimentation (ex: générateur) est trop faible	Essayez une autre source d'alimentation
	Les ouvertures de ventilation sont bloquées	Nettoyez les ouvertures de ventilation
Résultat insatisfaisant	Le foret/burin est usé	Changez-la
	Le foret/burin ne convient pas pour le matériau	Utilisez un foret/burin adéquat

Mise au rebut et recyclage



Les produits électriques usagés ne doivent pas être jetés avec les ordures ménagères. Apportez le produit à un endroit où il pourra être recyclé. Pour plus d'informations sur le recyclage, adressez-vous au magasin d'achat ou aux autorités de votre commune.

Garantie

CERTIFICAT DE GARANTIE

Le constructeur garantit sa machine pendant 24 mois à compter de la date d'achat. Les machines destinées à la location ne sont pas couvertes par la présente garantie.

Le constructeur assure le remplacement de toutes les pièces reconnues défectueuses par un défaut ou un vice de fabrication.

En aucun cas la garantie ne peut donner lieu à un remboursement du matériel ou à des dommages et intérêts directs ou indirects.

Cette garantie ne couvre pas:

- une utilisation anormale
- un manque d'entretien
- une utilisation à des fins professionnelles
- le montage, le réglage et la mise en route de l'appareil
- tout dégât ou perte survenant pendant un transport ou déplacement
- les frais de port et d'emballage du matériel. Dans tous les cas ceux-ci restent à la charge du client. Tout envoi chez un réparateur en port dû sera refusé.
- les pièces dites d'usure (mandrin, courroies, lames, supports de lame, câbles, roues, déflecteurs, ampoules, sacs, filtres, télécommandes, etc.)

Il est entendu que la garantie sera automatiquement annulée en cas de modifications apportées à la machine sans l'autorisation du constructeur ou bien en cas de montage de pièces n'étant pas d'origine.

Le constructeur décline toute responsabilité en matière de responsabilité civile découlant d'un emploi abusif ou non conforme aux normes d'emploi et d'entretien de la machine.

L'assistance sous garantie ne sera acceptée que si la demande est adressée au service après vente agréé accompagnée de la carte de garantie dûment complétée et du ticket de caisse.

Aussitôt après l'achat nous vous conseillons de vérifier l'état intact du produit et de lire attentivement la notice avant son utilisation.

Dans toute demande de pièces de rechange on devra spécifier le modèle exact de la machine, l'année de fabrication et le numéro de série de l'appareil.

NOTA BENE. Utiliser exclusivement des pièces de rechange d'origine.

Déclaration de Conformité CE



Castorama France. C.S. 50101 Templemars 59637 Wattignies CEDEX

Déclare que la machine désigné ci-dessous:

Marteau perforateur MERH750 750W Réf. 683000

Est conforme aux dispositions des directives européennes suivantes:

- Directive machine 2006/42/CE
- Directive sur la compatibilité électromagnétique 2004/108/CE
- Directive RoHS 2011/65/UE

Est conforme aux dispositions des normes harmonisées suivantes:

EN 60745-1: 2009+A11: 2010
 EN 60745-2-6: 2010
 EN 55014-1: 2006+A1: 2009+A2: 2011
 EN 55014-2: 1997+A1: 2001+A2: 2008
 EN 61000-3-2: 2006+A1: 2009+A2: 2009
 EN 61000-3-3: 2008

Cette déclaration couvre les machines dont le numéro de série est compris entre 1 et 100000

Signataire et responsable de
la documentation technique autorisé:

Cyrille VANBESSELAERE

Sourcing Director

A Templemars le 12/02/2015

Castorama France
 C.S. 50101 Templemars
 59637 Wattignies CEDEX
 www.castorama.fr

N°Azur 0 810 104 104
Dites «Question» pour poser la question



Castorama France

C.S. 50101 Templemars
59637 Wattignies CEDEX
www.castorama.fr

 **N°Azur 0 810 104 104**
Dites «Question» (prix appel local)
