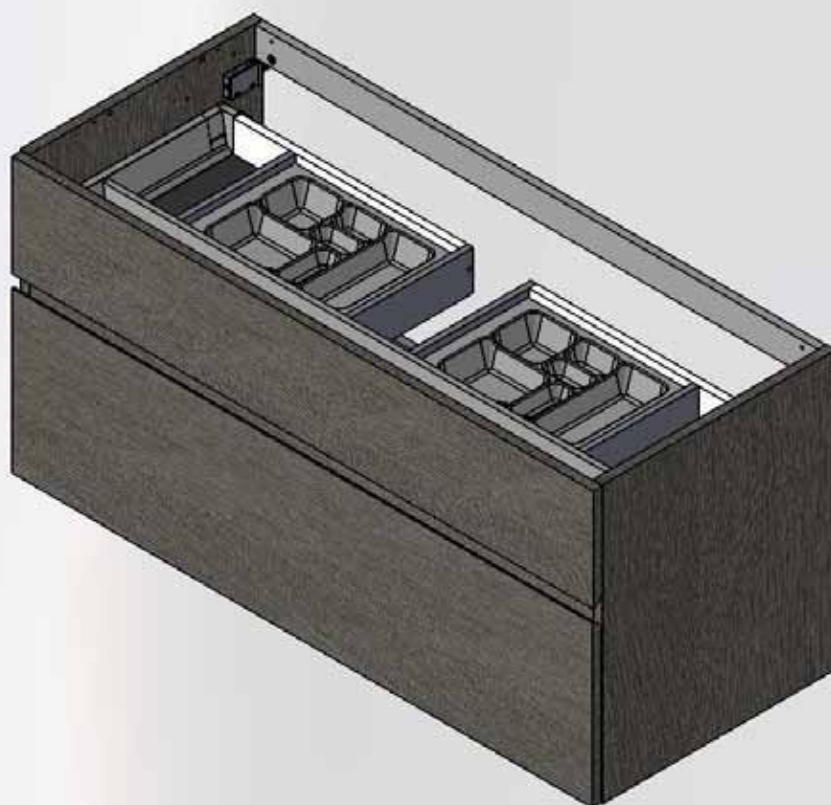


COOKETM
& LEWIS



**SOUS VASQUE 120
SALLE DE BAIN
CALAO**

**NOTICE DE MONTAGE
ET CONSEILS
D'UTILISATION**

Quelle que soit votre hâte d'installer votre produit, nous vous recommandons de lire attentivement cette notice. Son contenu vous fournira des indications importantes concernant la sécurité d'installation, d'utilisation et d'entretien.

SOMMAIRE

Page

Contenu du colis	3
Matériel nécessaire	3
Montage du colis étape par étape	4
Garantie	19
Prévention et sécurité	19
Conseils d'utilisation et d'entretien	19
1. Entretien général	19
2. Entretien des matériaux	19

CONTENU DU COLIS

NT2029//05-07-13

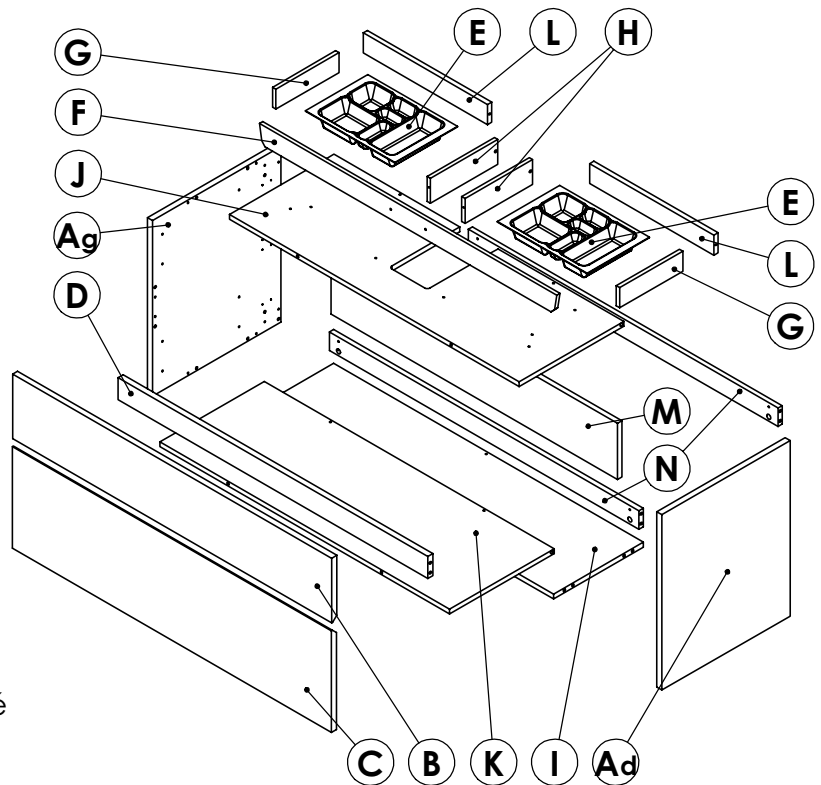


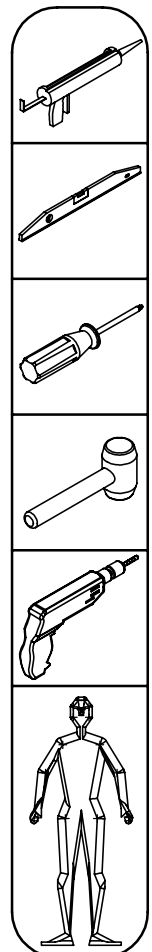
Poser les pièces sur un support stable et propre pour assembler votre produit.



Présentation des différents éléments du colis sous vasque 120 CALAO

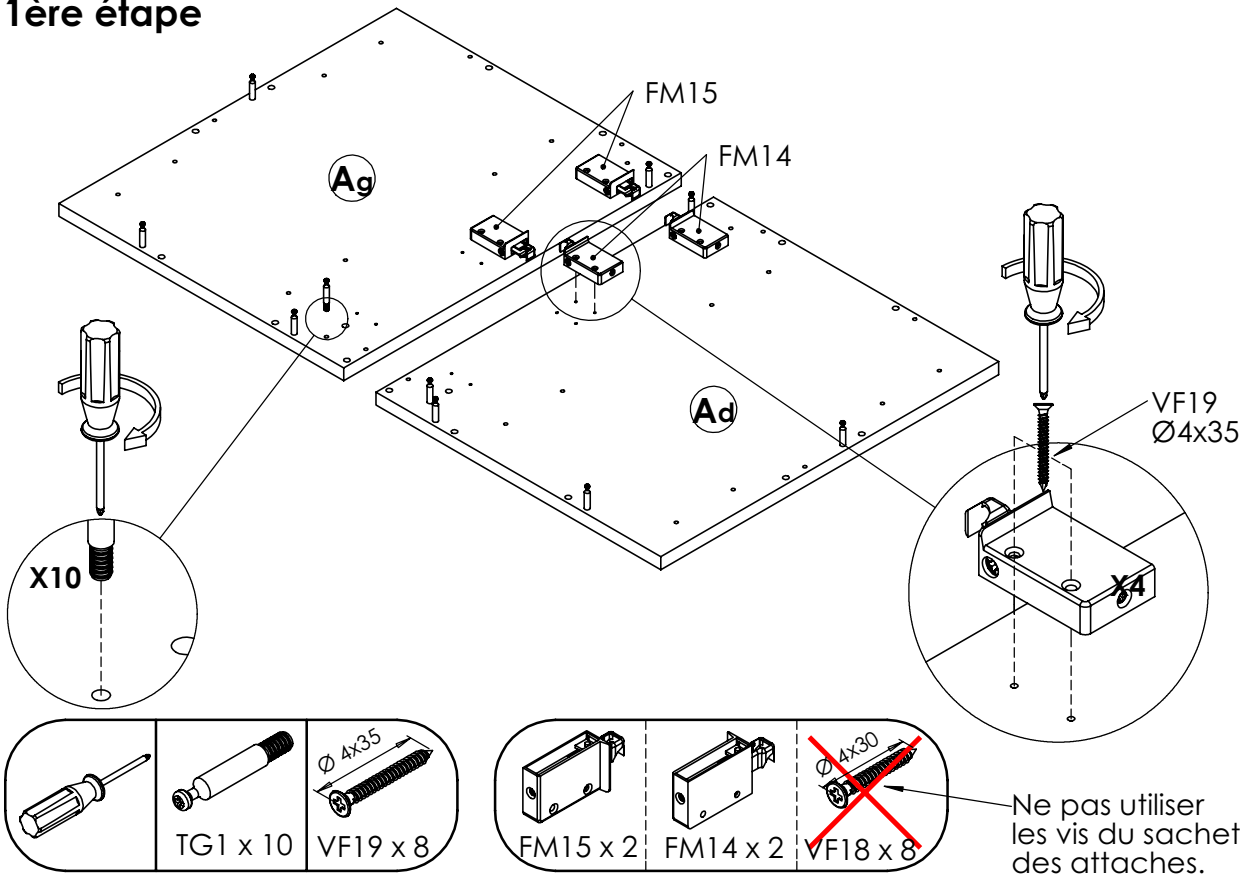
- (A)** Coté réversible
- (B)** Face de tiroir
- (C)** Face de coffre
- (D)** Traverse chêne
- (E)** Range cosmétique
75006196
- (F)** Séparation tiroir
75285282
- (G)** Séparation tiroir
75285283
- (H)** Coté intérieur
75285284
- (I)** Fond du sous vasque
26401556
- (J)** Fond de tiroir defoncé
26401558
- (K)** Fond de tiroir
26401560
- (L)** Derrière de tiroir
26401562
- (M)** Derrière de coffre
26401564
- (N)** Traverse blanc
26401566



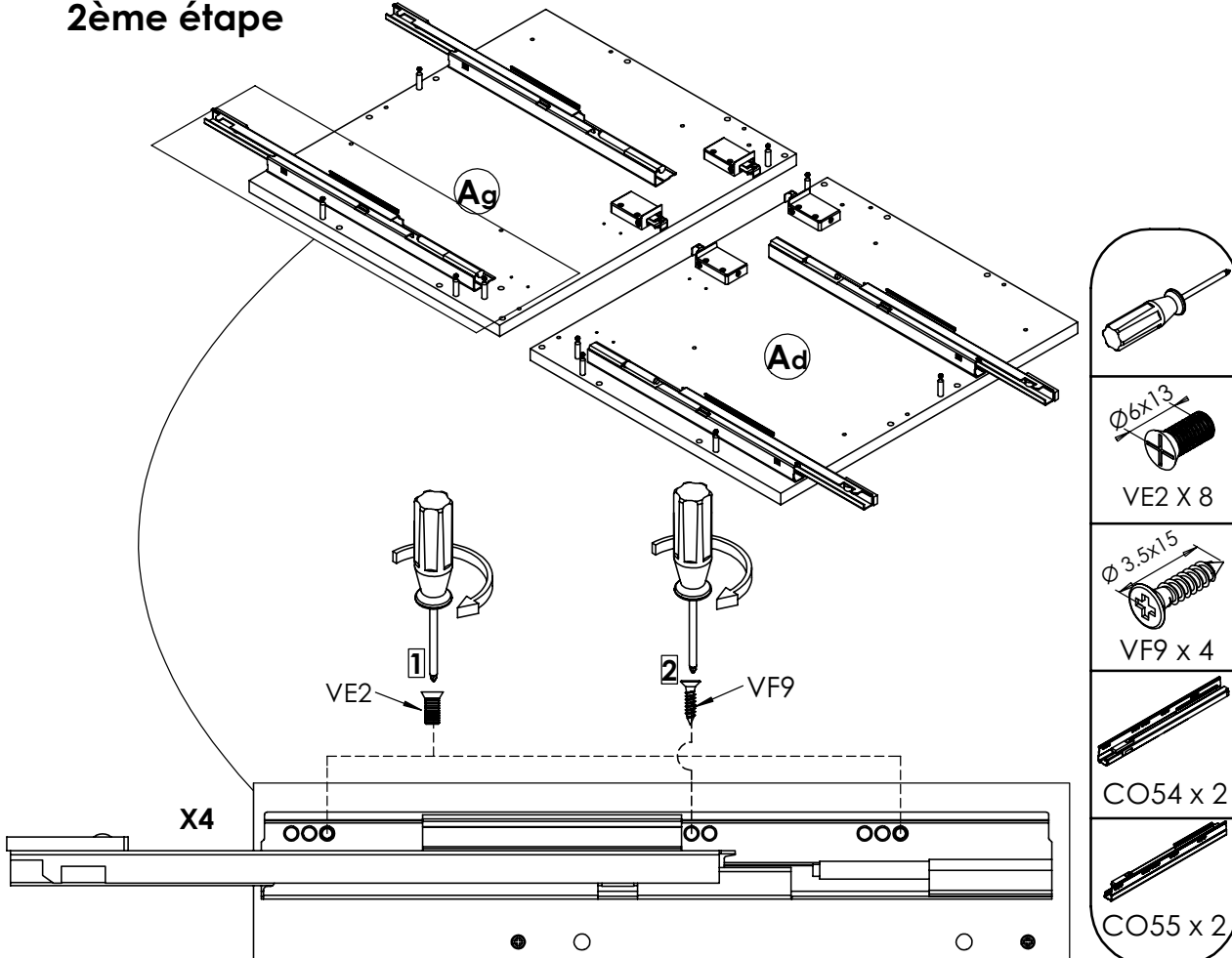


MONTAGE DU PRODUIT ETAPE PAR ETAPE

1ère étape

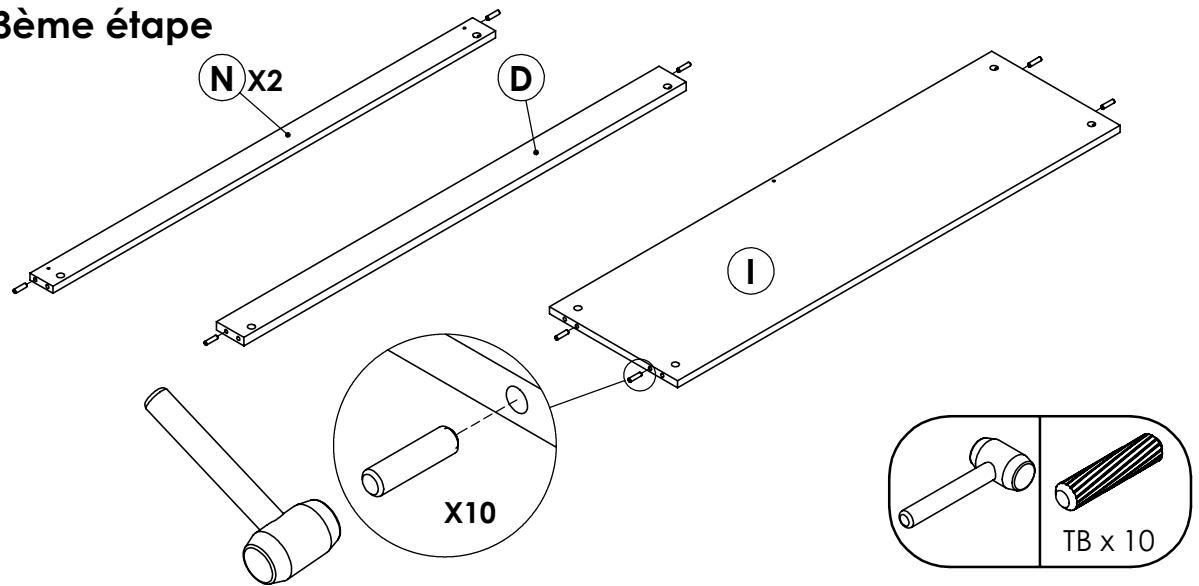


2ème étape

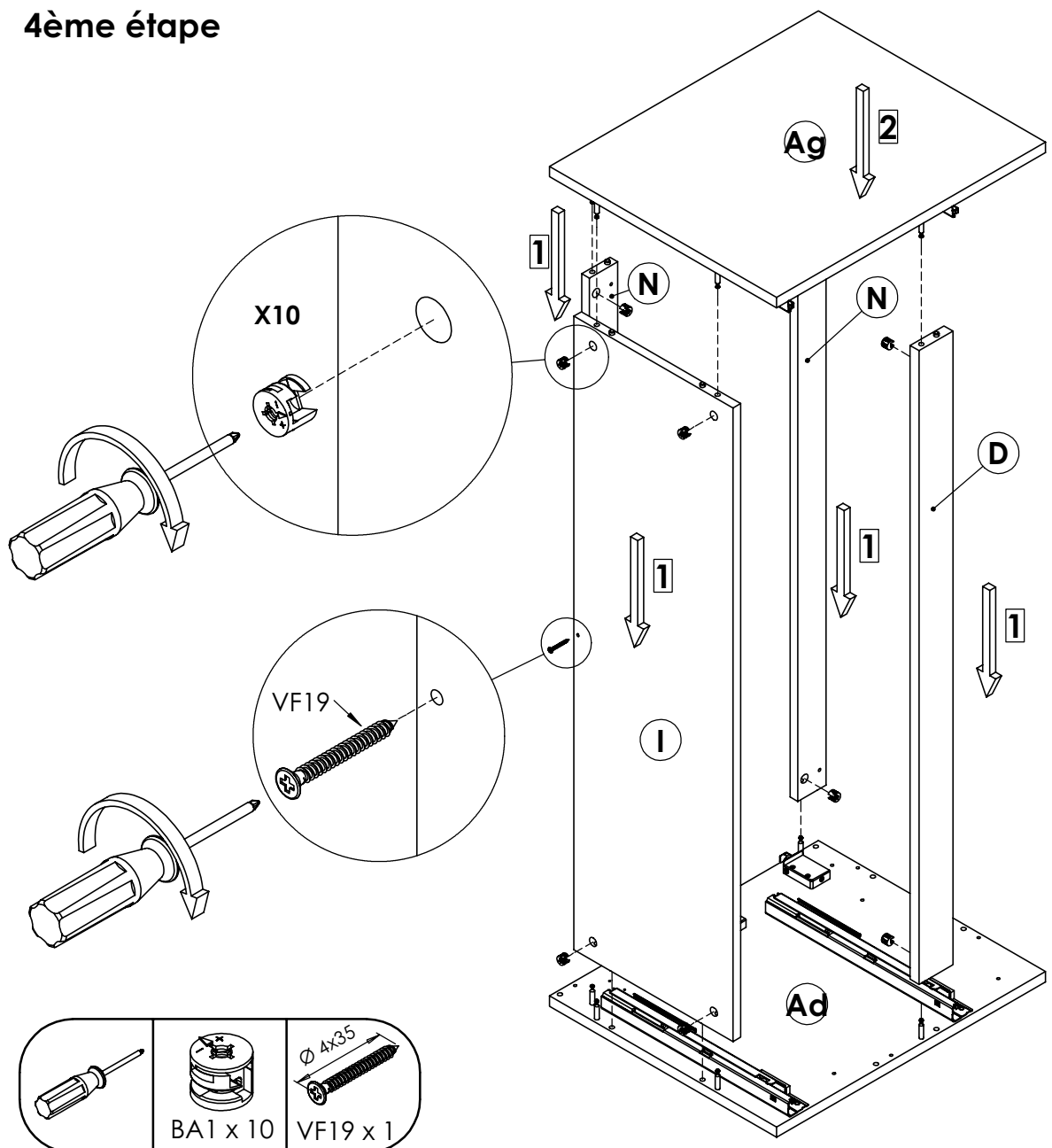


MONTAGE DU PRODUIT ETAPE PAR ETAPE

3ème étape

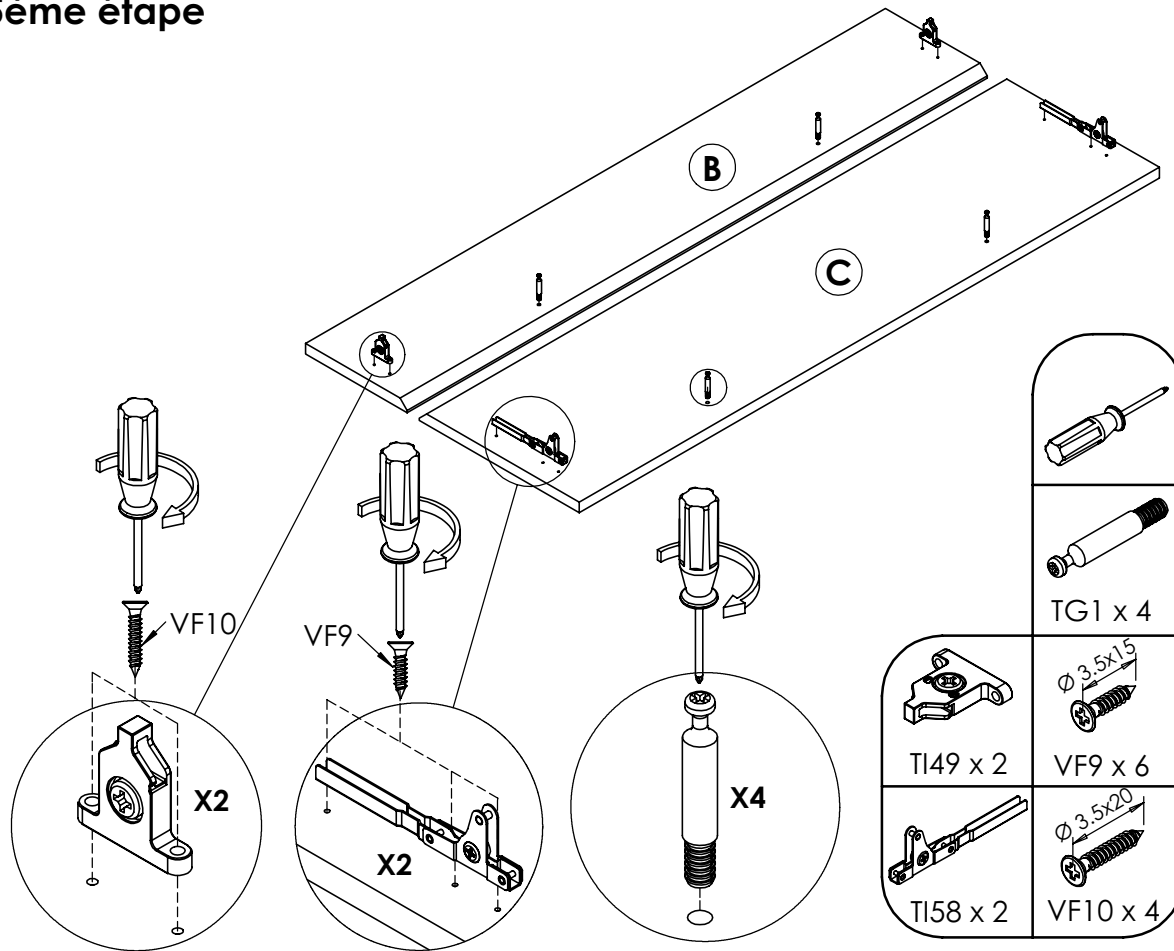


4ème étape

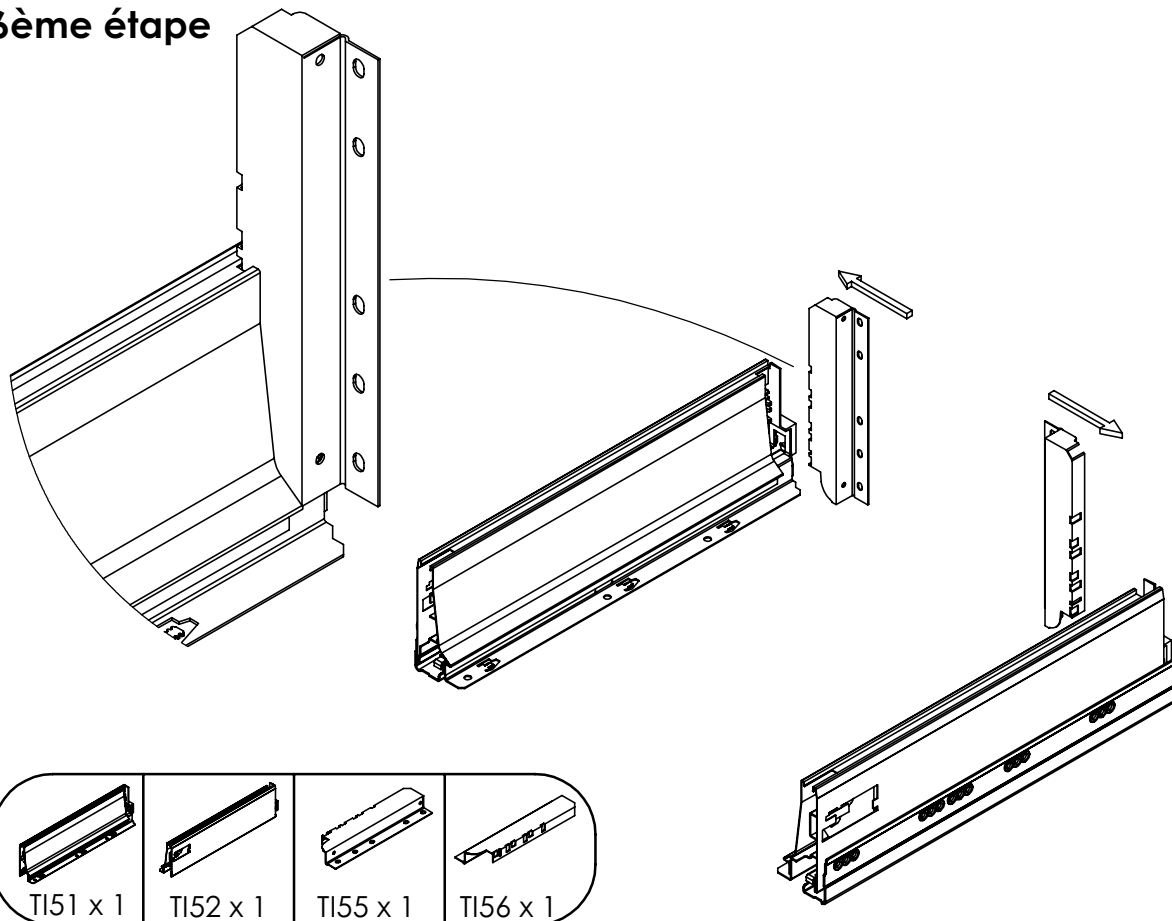


MONTAGE DU PRODUIT ETAPE PAR ETAPE

5ème étape

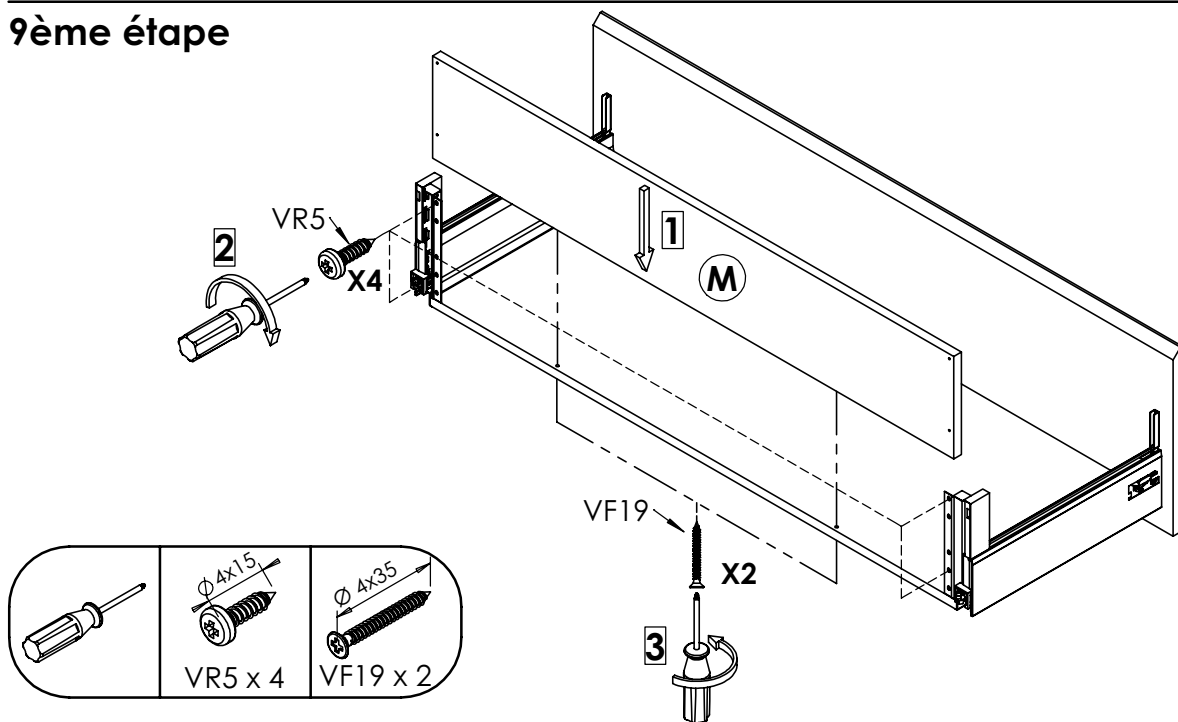


6ème étape

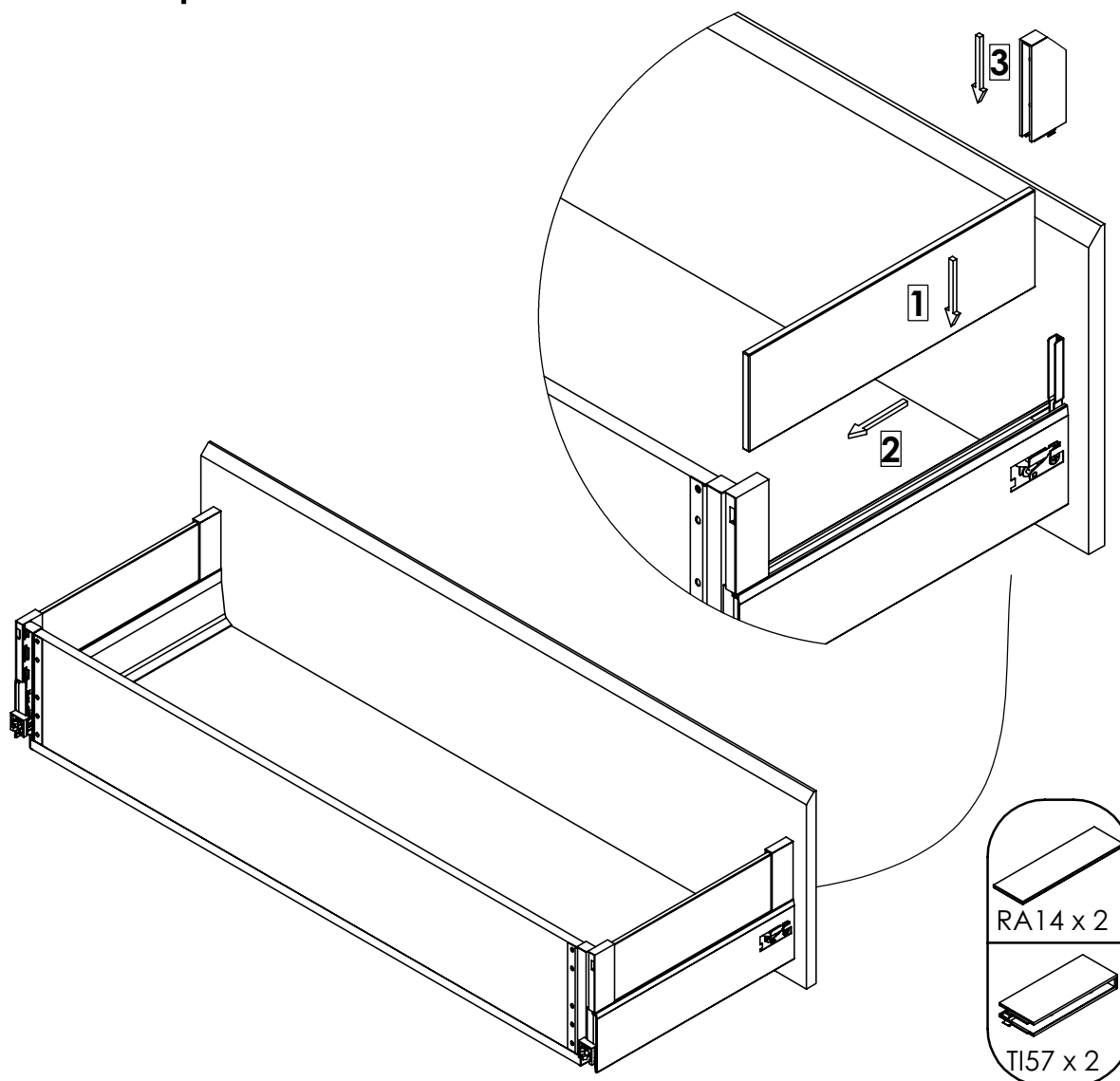


MONTAGE DU PRODUIT ETAPE PAR ETAPE.

9ème étape

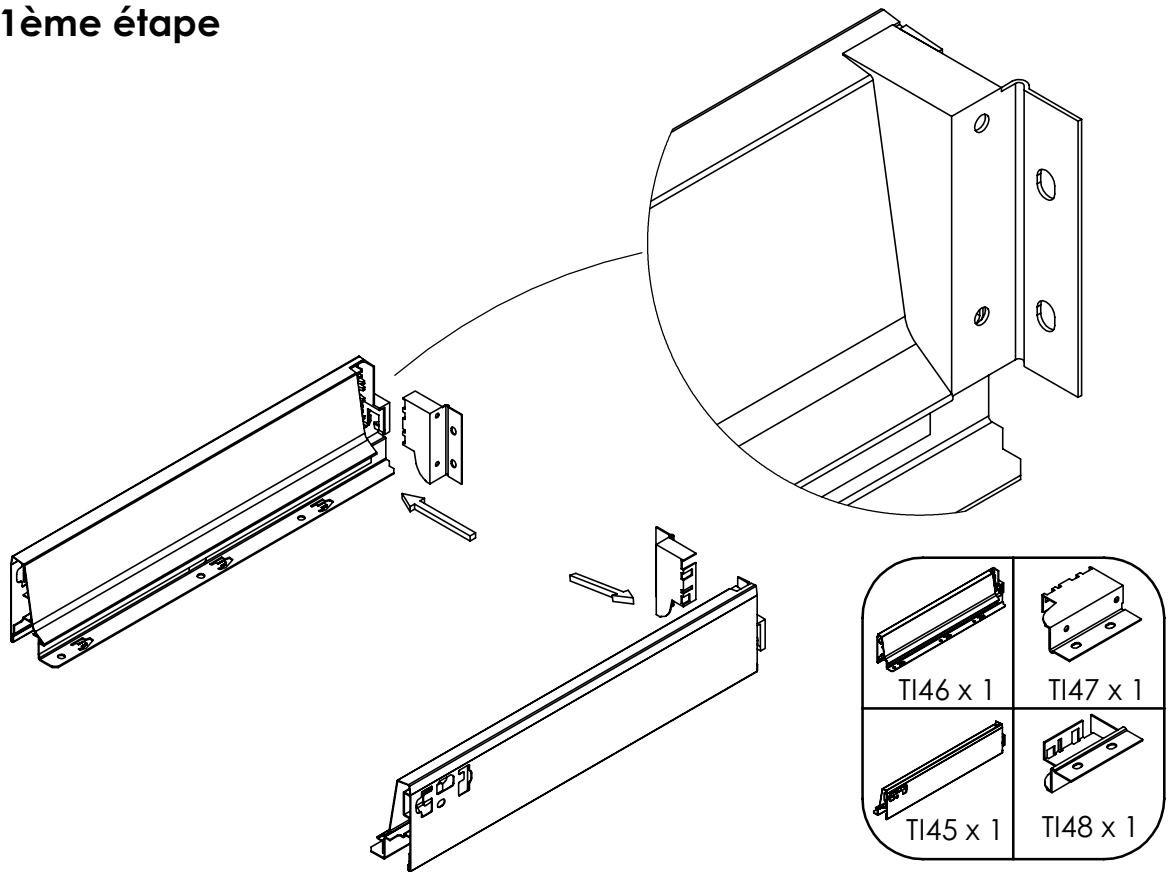


10ème étape

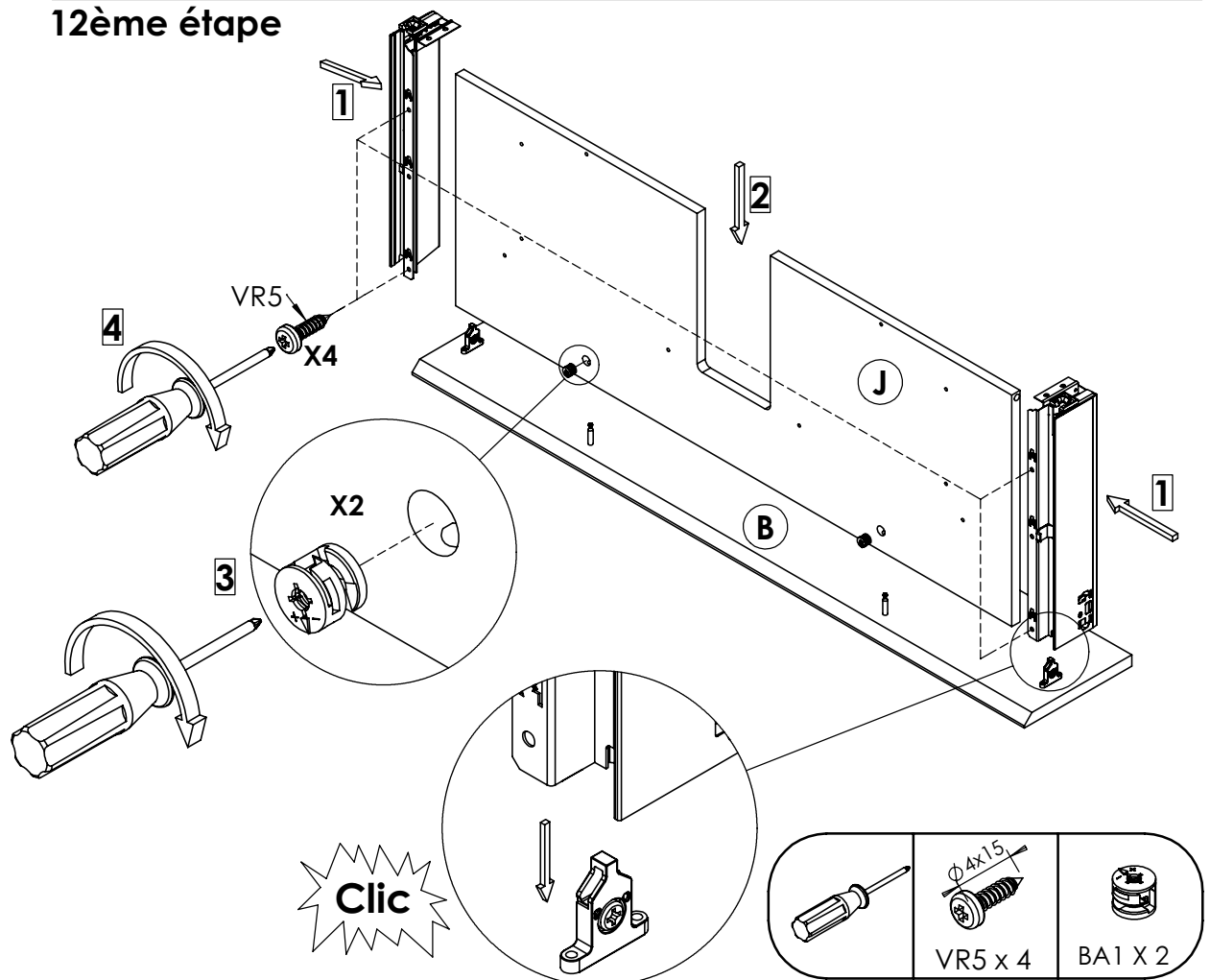


MONTAGE DU PRODUIT ETAPE PAR ETAPE.

11ème étape

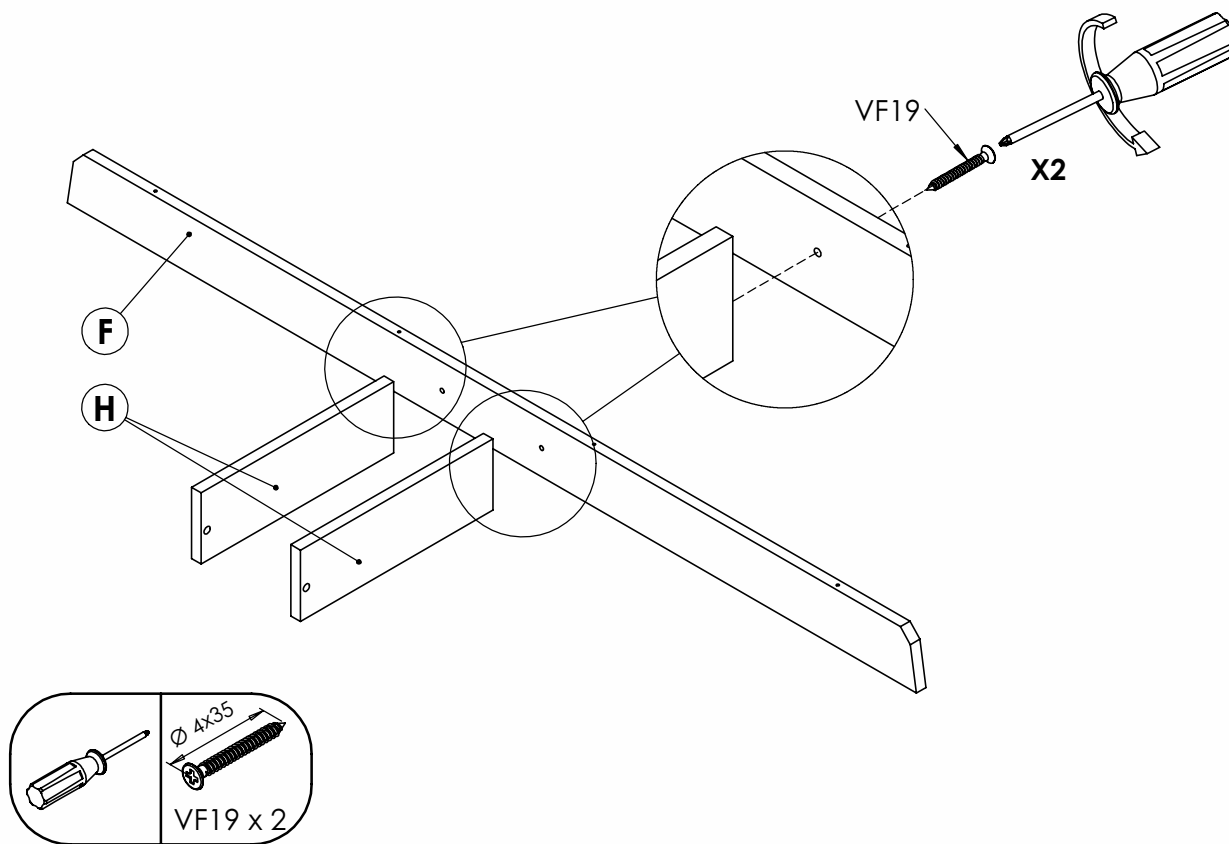


12ème étape

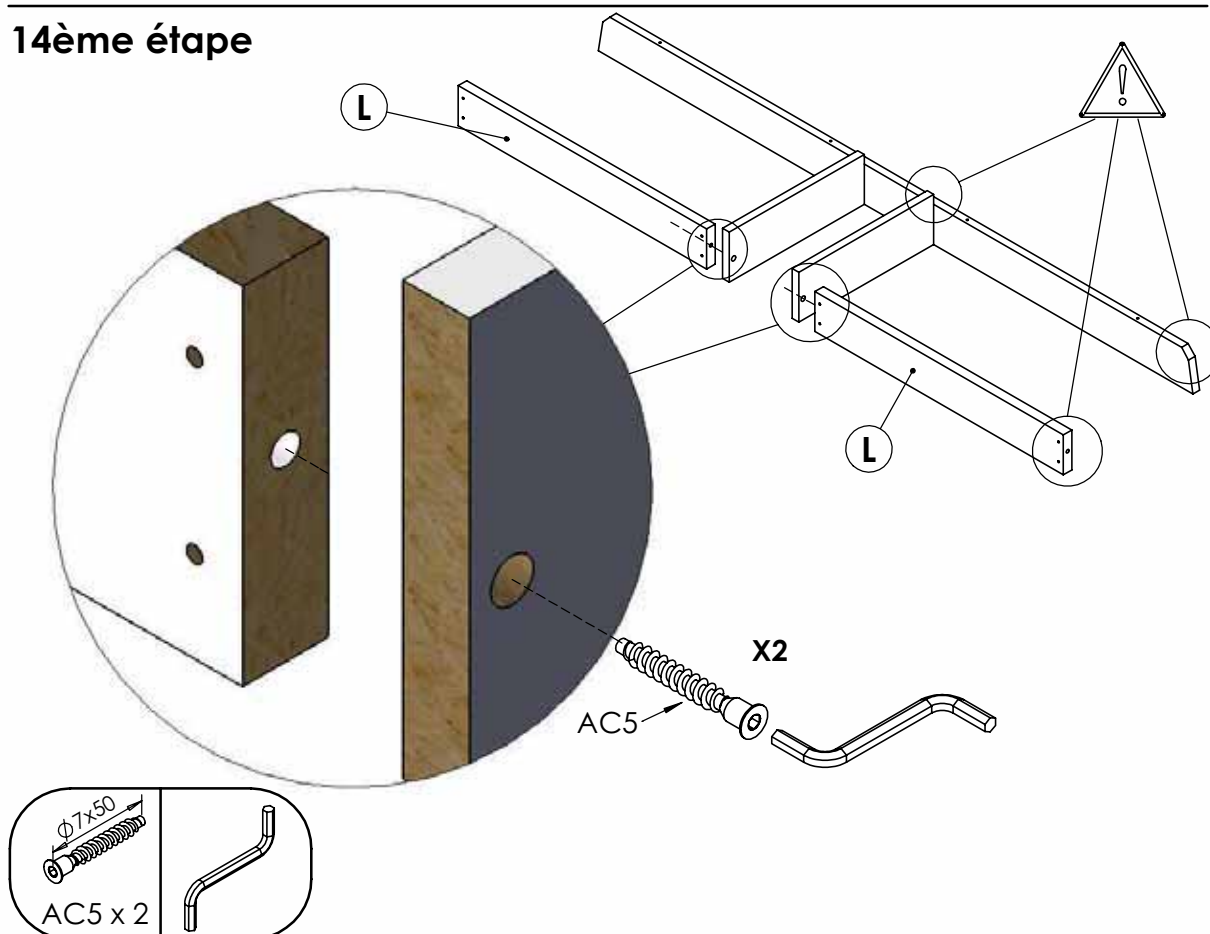


MONTAGE DU PRODUIT ETAPE PAR ETAPE.

13ème étape

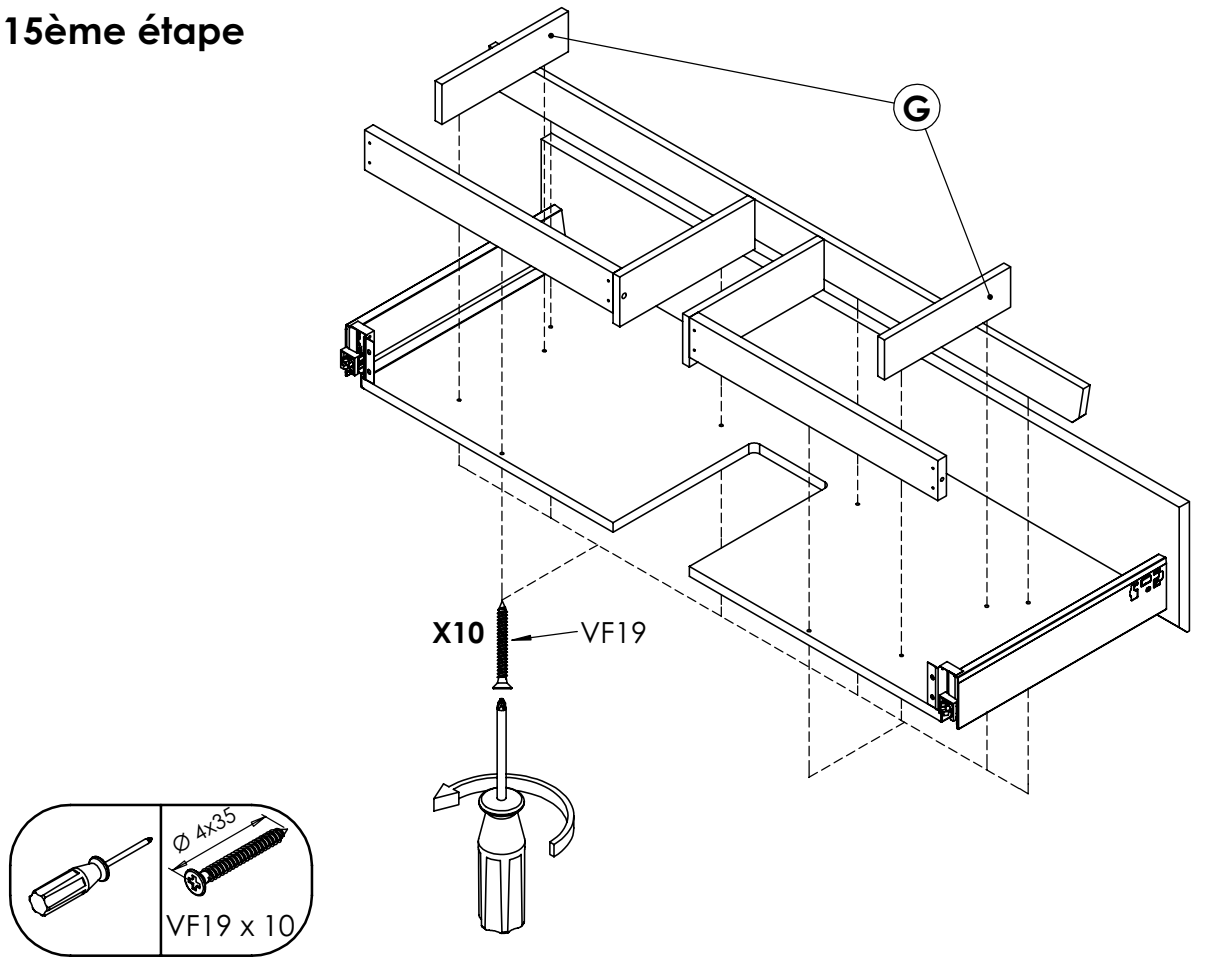


14ème étape

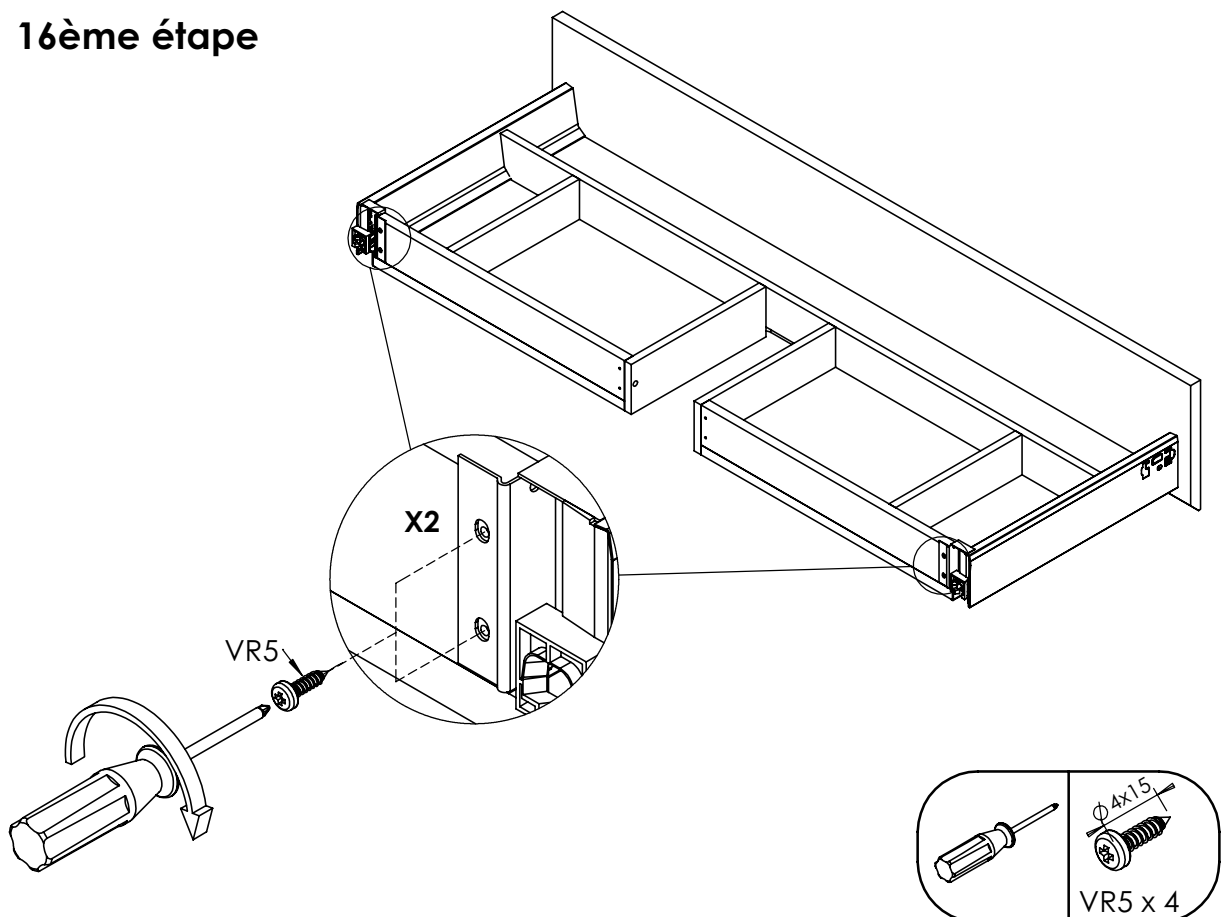


MONTAGE DU PRODUIT ETAPE PAR ETAPE.

15ème étape



16ème étape

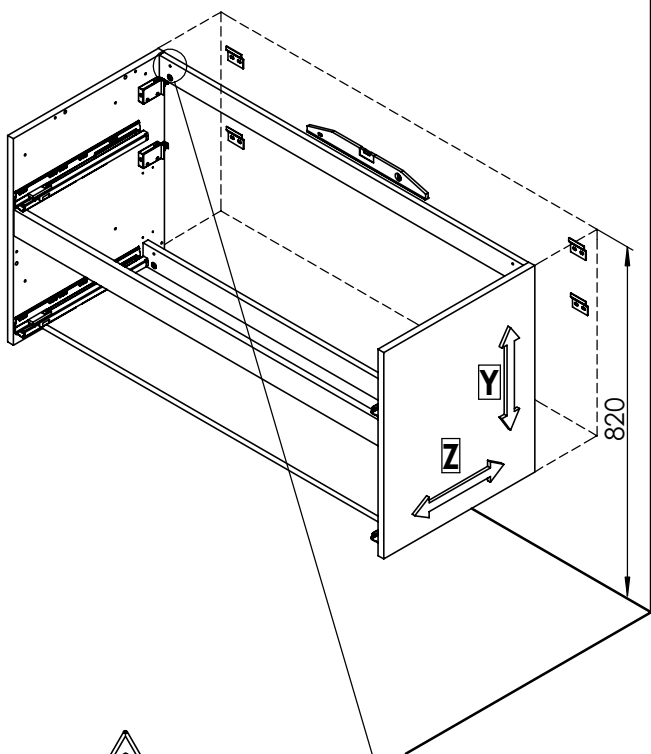


MONTAGE DU PRODUIT ETAPE PAR ETAPE.

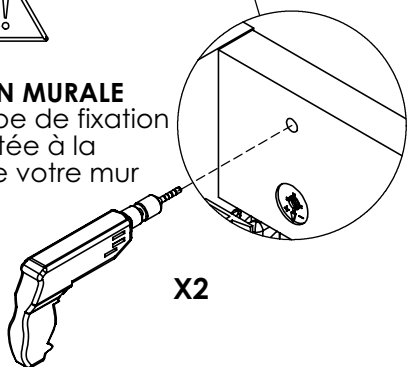
17ème étape



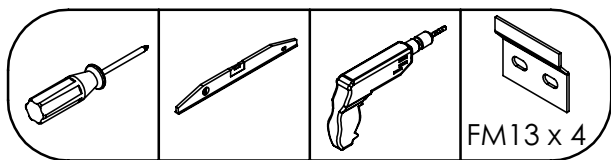
FIXATION MURALE
Utilisez le type de fixation adaptée à la nature de votre mur



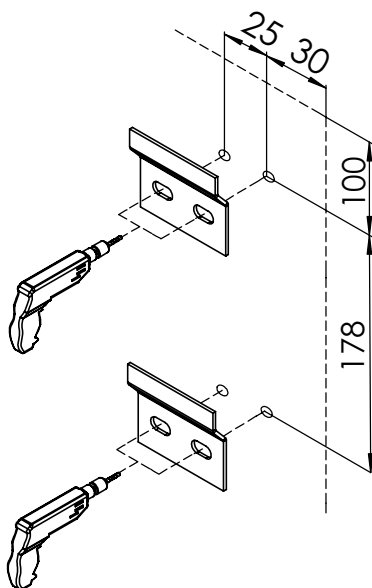
FIXATION MURALE
Utilisez le type de fixation adaptée à la nature de votre mur



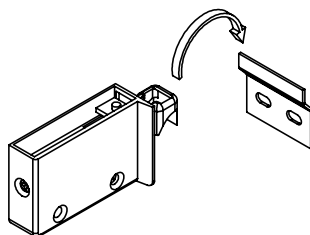
X2



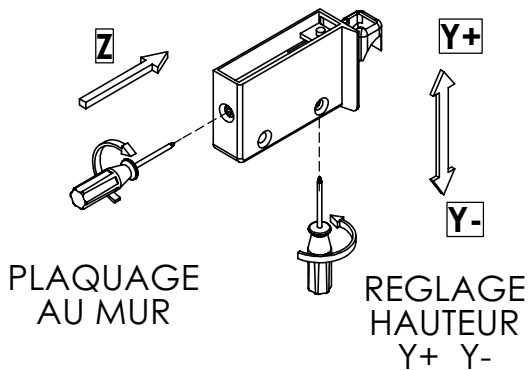
1 Perçage, fixation pattes



2 Accrochage du meuble



3 Réglages meuble

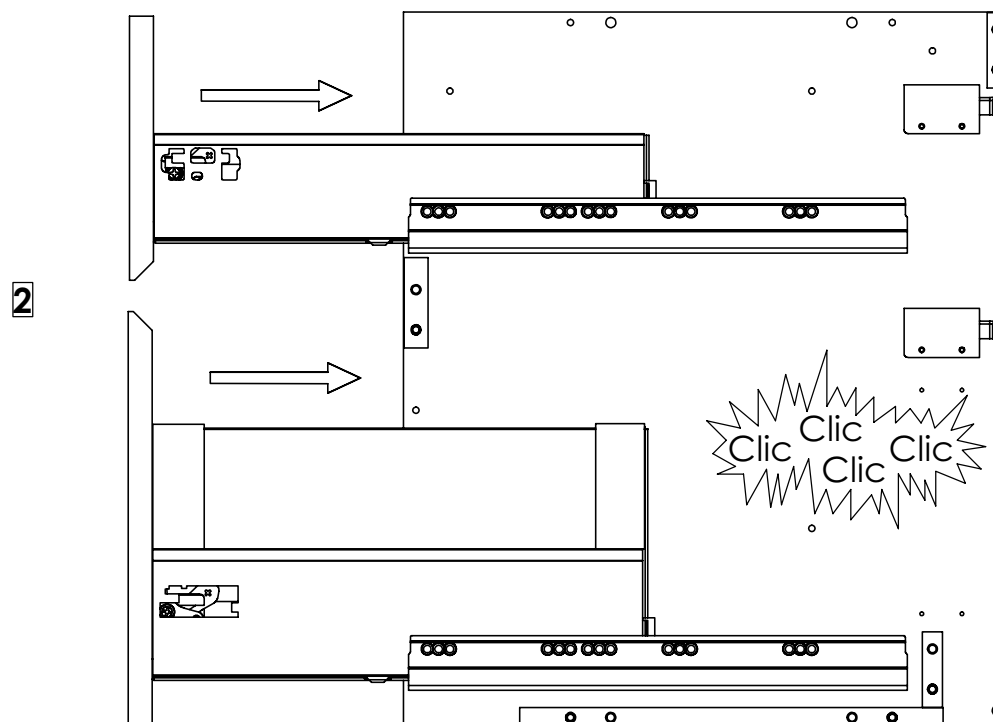
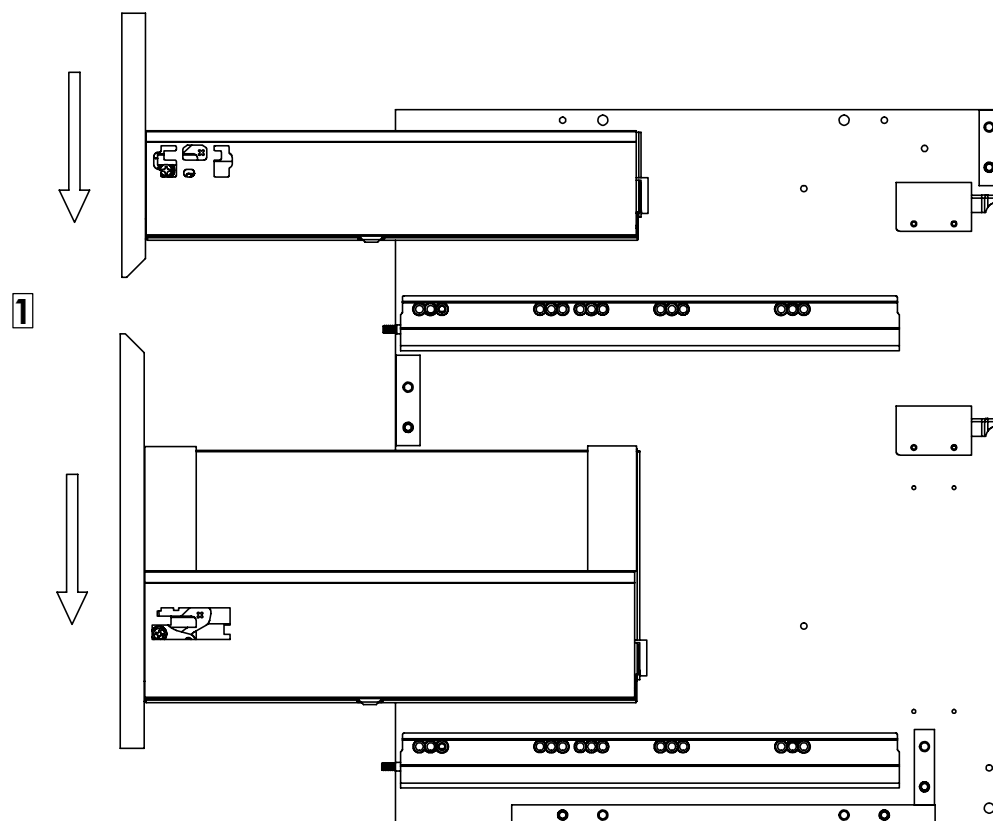


PLAQUAGE
AU MUR

REGLAGE
HAUTEUR
Y+ Y-

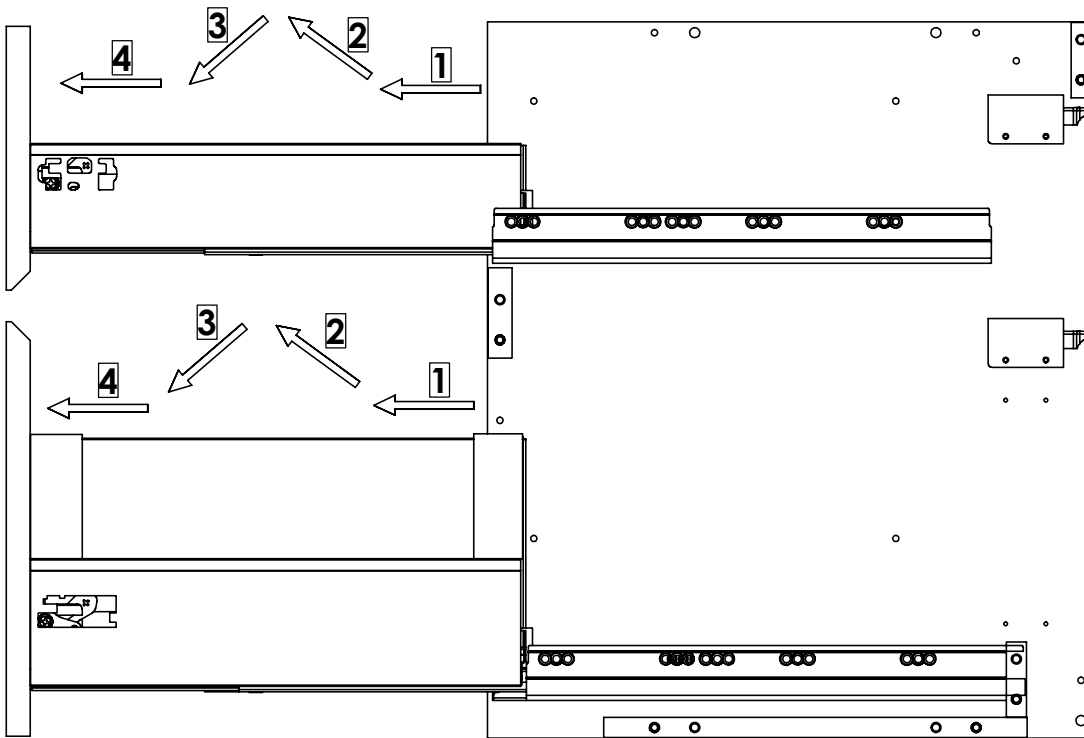
MONTAGE DU PRODUIT ETAPE PAR ETAPE.

18ème étape - MONTAGE DU TIROIR ET DU COFFRE



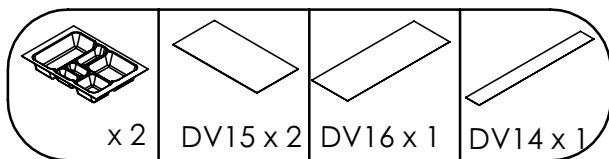
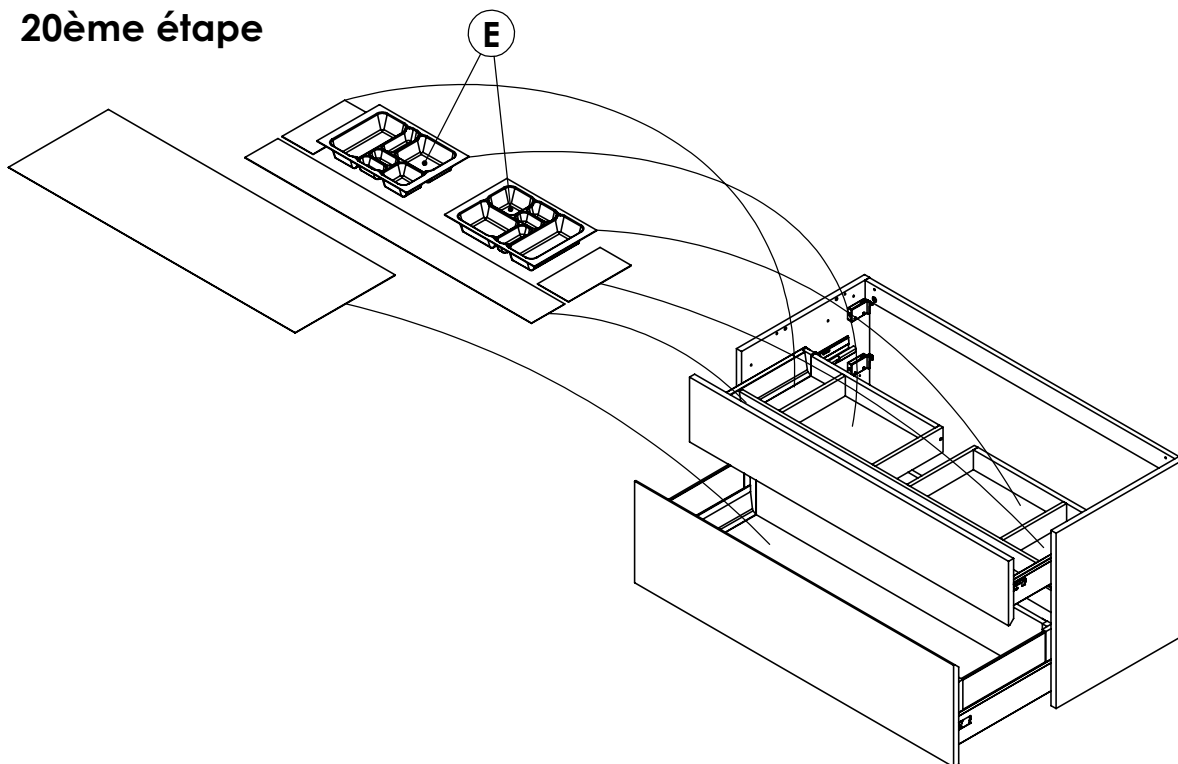
MONTAGE DU PRODUIT ETAPE PAR ETAPE.

19ème étape - DEMONTAGE DU TIROIR ET DU COFFRE

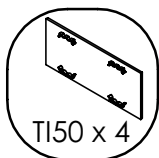
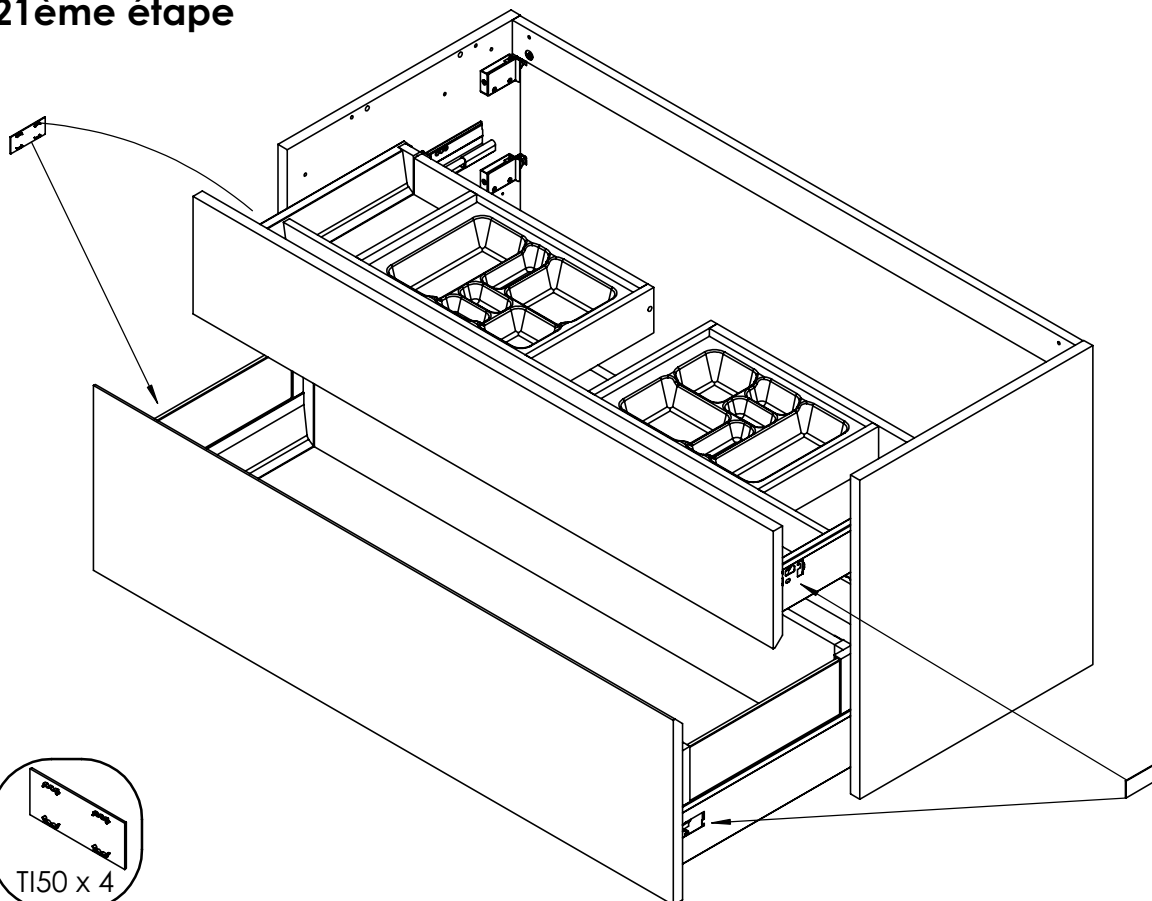


MONTAGE DU PRODUIT ETAPE PAR ETAPE.

20ème étape



21ème étape

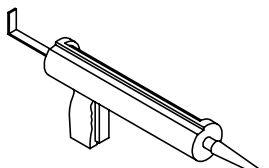


MONTAGE DU PRODUIT ETAPE PAR ETAPE.

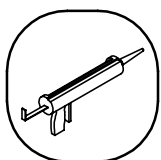
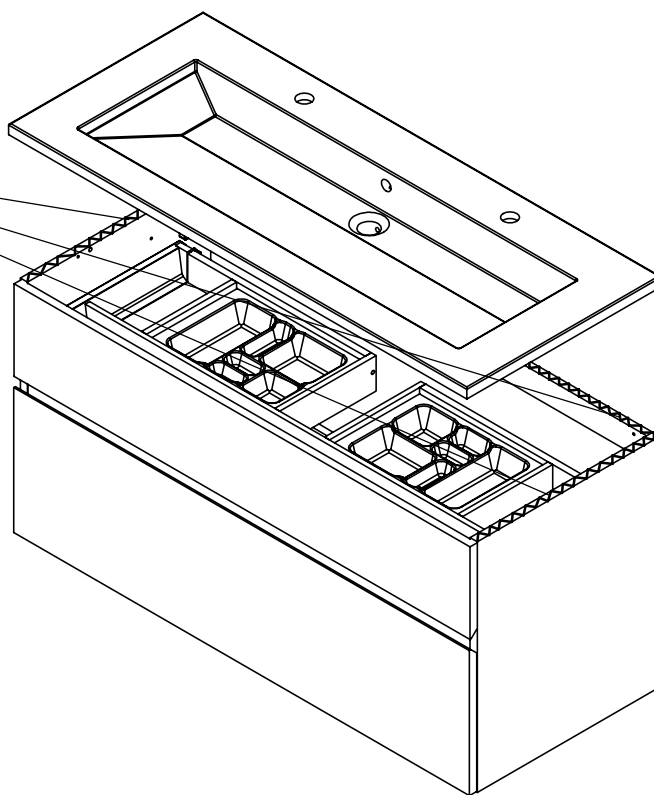
19ème étape



Utilisez du silicone
neutre "N"
non acétique

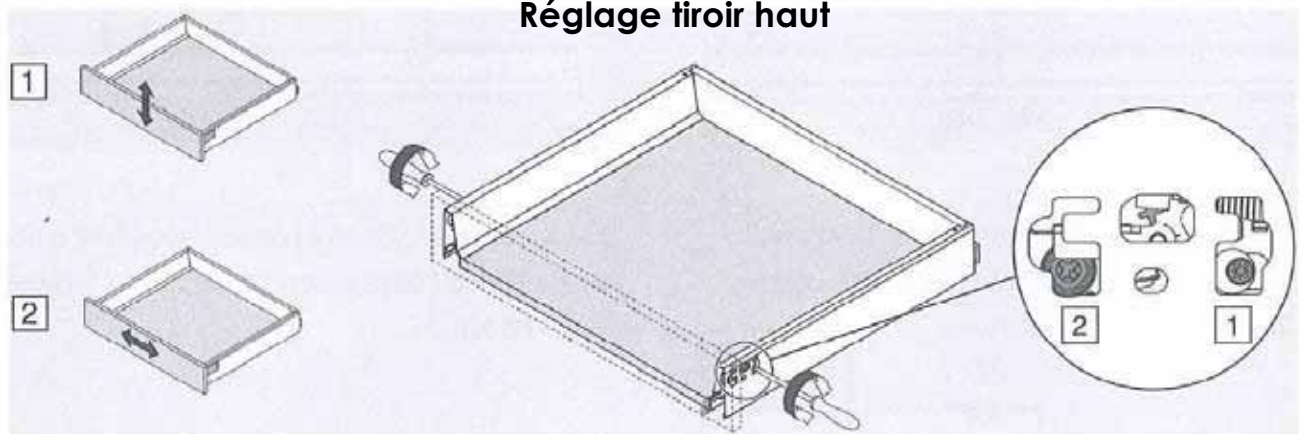


NON
FOURNI

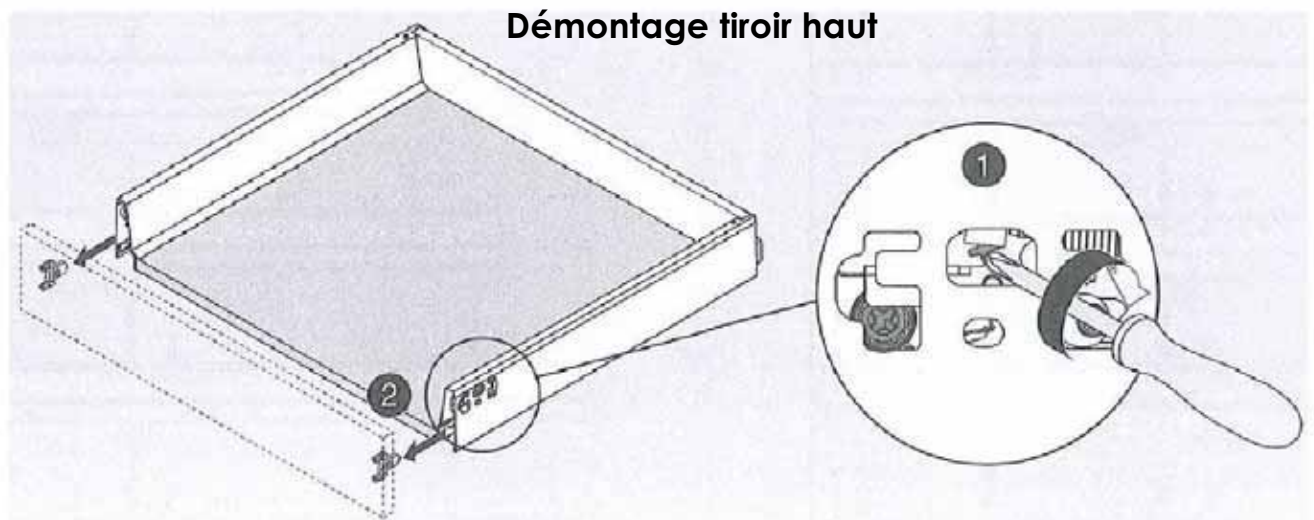


MONTAGE DU PRODUIT ETAPE PAR ETAPE.

Réglage tiroir haut

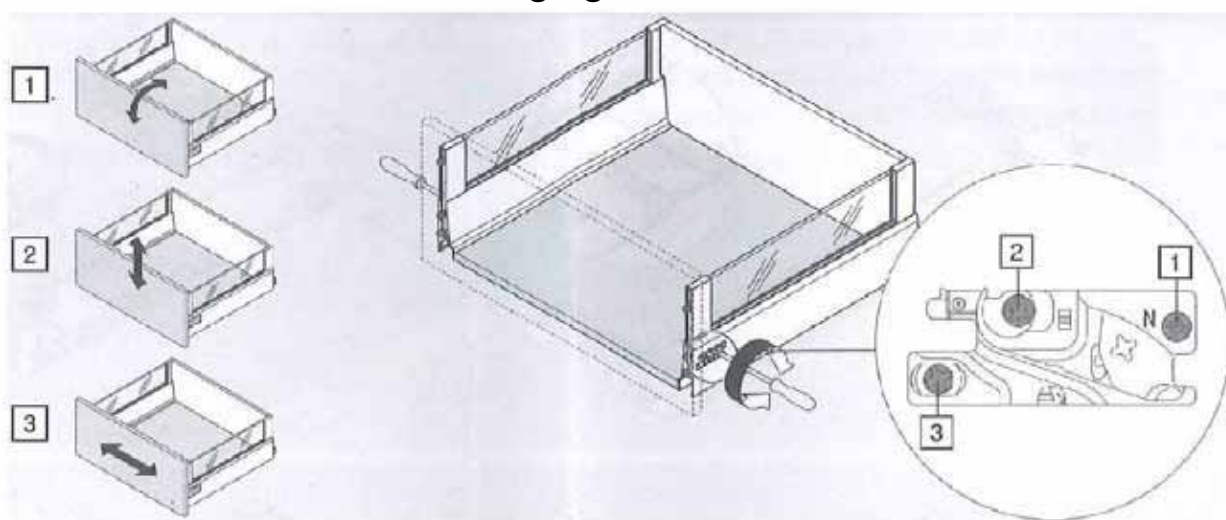


Démontage tiroir haut

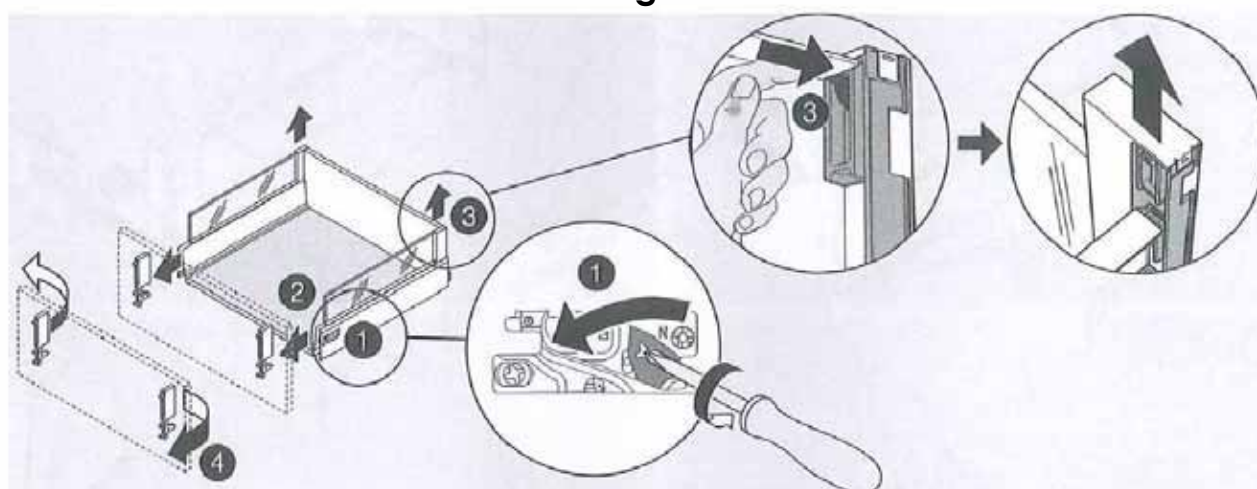


MONTAGE DU PRODUIT ETAPE PAR ETAPE.

Réglage coffre bas



Démontage coffre bas



GARANTIES

Votre meuble est garanti 2ans dans le cadre d'une utilisation normale et contre tout vice de fabrication, d'assemblage ou de collage.

Il est important de conserver cette notice ainsi que votre ticket de caisse pour que la garantie puisse s'appliquer dans les meilleures conditions et pour le bon usage et l'entretien de votre meuble.

PREVENTION ET SÉCURITÉ

Ce produit est destiné à un usage domestique, il ne doit en aucun cas être installé pour un usage industriel ou public.

Le produit doit être installé en respectant scrupuleusement les recommandations contenues dans cette notice.

Chaque meuble doit être solidement et correctement fixé au mur pour éviter tout accident et dysfonctionnement. Vous devez vous assurer que votre mur est de nature à supporter des charges en rapport avec le produit. Le type de fixation doit être adapté à la nature de votre mur (non fourni).

Les plans de travail doivent être solidement fixés sur leurs supports.

RÈGLES D'UTILISATION ET D'ENTRETIEN

A faire :


- Lire la prescription d'entretien avant toute intervention.
- Entretien régulièrement avec un chiffon légèrement imbibé d'eau savonneuse puis essuyer soigneusement avec un chiffon sec.
- Nettoyer les tâches à l'eau savonneuse, essuyer rapidement avec un chiffon sec. Tester sur une partie cachée.
- Ne traiter qu'un matériau à la fois et, si nécessaire, protéger les autres.
- Tamponner une tache de l'extérieur vers le centre pour éviter qu'elle ne s'étale.
- Utiliser toujours des chiffons propres et non pelucheux.
- Vérifier régulièrement le bon état des canalisations et branchements d'eau ainsi que l'absence de condensation ou d'eau stagnante dans ou sous le meuble.
- Veiller au bon fonctionnement du dégivrage des réfrigérateurs et congélateurs.
- Veiller à la bonne ventilation des appareils de cuisson, à l'étanchéité des portes de four.
- Essuyer rapidement les coulures ou éclaboussures d'eau ou de liquide sur les plans de travail ou sur les façades.
- Veiller à assurer une ventilation permanente et efficace de la pièce.
- S'adresser à un professionnel en cas de doute.

A ne pas faire :

- Ne pas mouiller abondamment un meuble, ne pas laisser d'eau stagner.
- Ne jamais entretenir un meuble à l'aide d'une paille de fer, de poudres ou d'éponges à récurer.
- Ne pas utiliser d'acétone ou un diluant cellulosique pour le nettoyage.
- Ne pas utiliser les produits à base ou contenant de la javel.
- Ne pas utiliser de nettoyeur vapeur.
- Ne pas utiliser de produit à base de silicone.
- Ne pas laisser d'appareils ménagers ou électroménagers émettant de la vapeur au dessous de vos éléments.

Pour toute réclamation ou suggestion:

**Service Consommateurs
BP 101 - 59175 Templemars**

 0 810 104 104

PRIX APPEL LOCAL