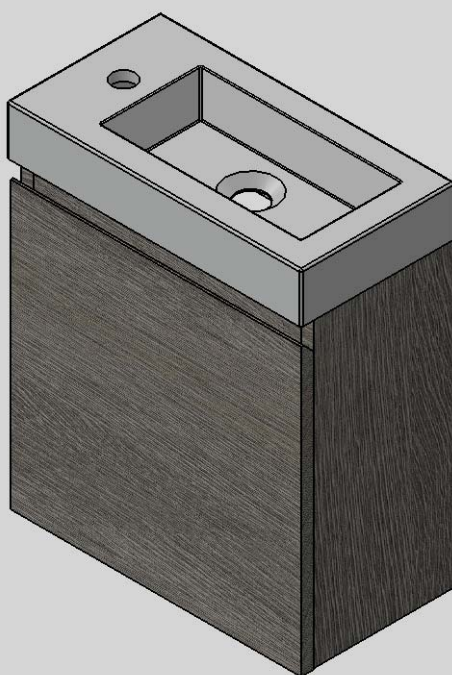


COOKE™
& LEWIS



**LAVE MAINS
SALLE DE BAIN
CALAO MONTE**

**NOTICE DE MONTAGE
ET CONSEILS
D'UTILISATION**

Quelle que soit votre hâte d'installer votre produit, nous vous recommandons de lire attentivement cette notice. Son contenu vous fournira des indications importantes concernant la sécurité d'installation, d'utilisation et d'entretien.

SOMMAIRE

Page

Contenu du colis	3
Matériel nécessaire	3
Montage du colis étape par étape	4
Garanties	7
Prévention et sécurité	7
Règles d'utilisation et d'entretien	7

CONTENU DU COLIS

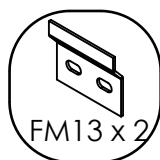
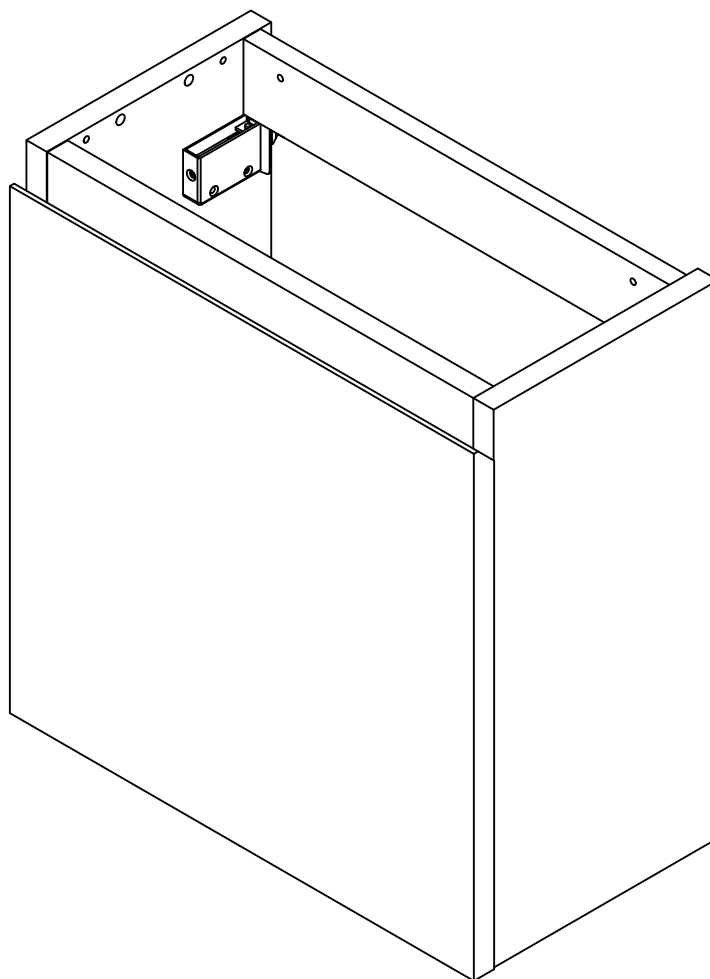
NT1173//05-01-15



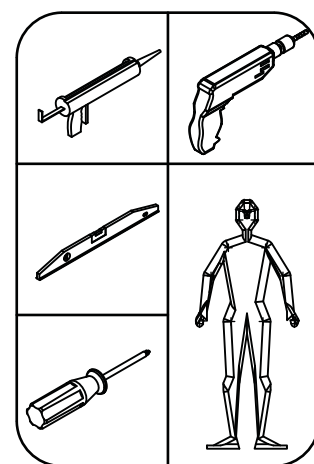
Poser les pièces sur un support stable
et propre pour assembler votre produit.



Présentation des différents éléments du colis lave mains CALAO.

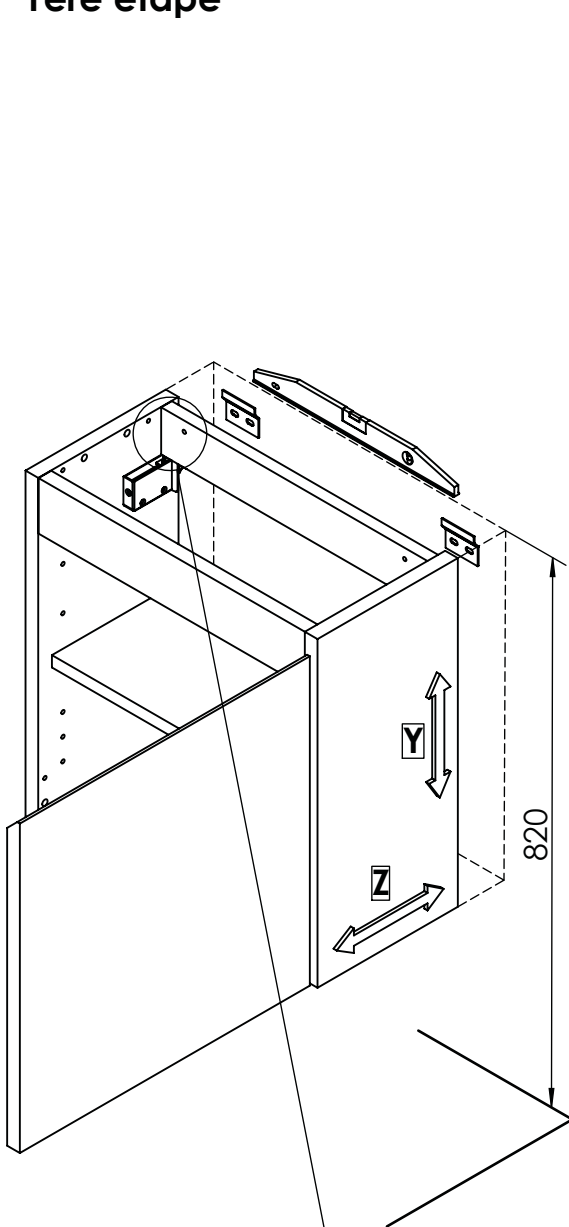


3



MONTAGE DU PRODUIT ETAPE PAR ETAPE.

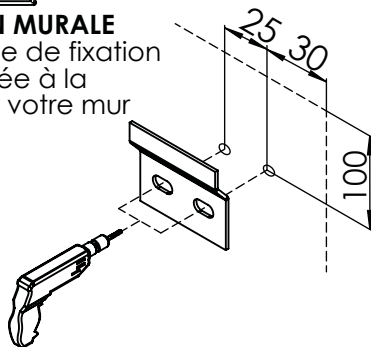
1ère étape



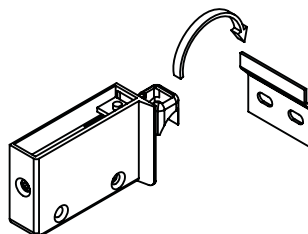
1 Perçage, fixation pattes



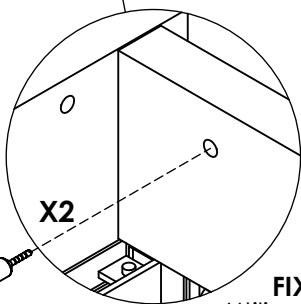
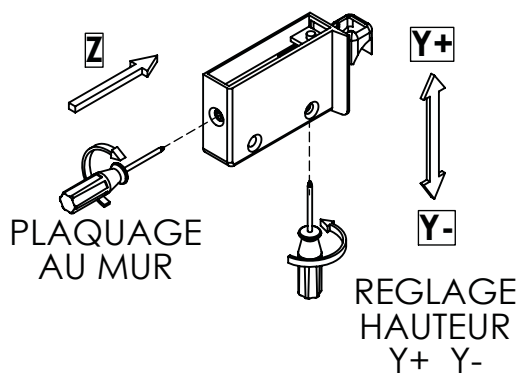
FIXATION MURALE
Utilisez le type de fixation adaptée à la nature de votre mur



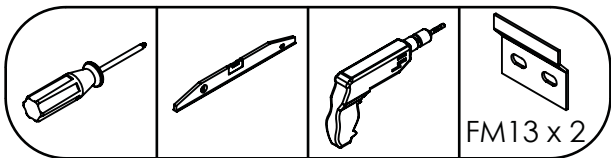
2 Accrochage du meuble



3 Réglages meuble

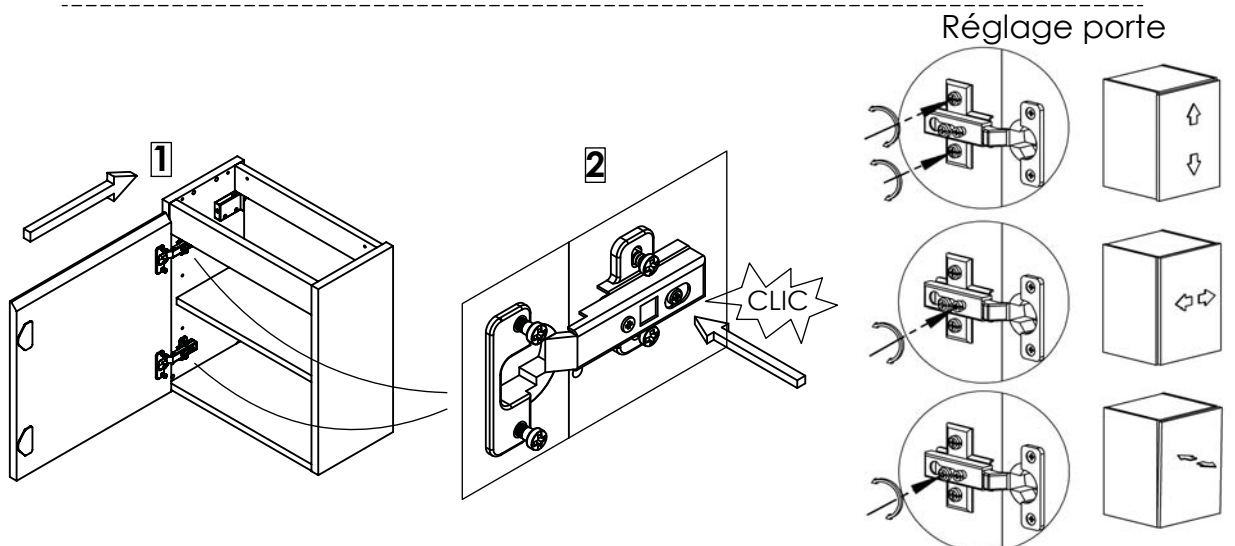
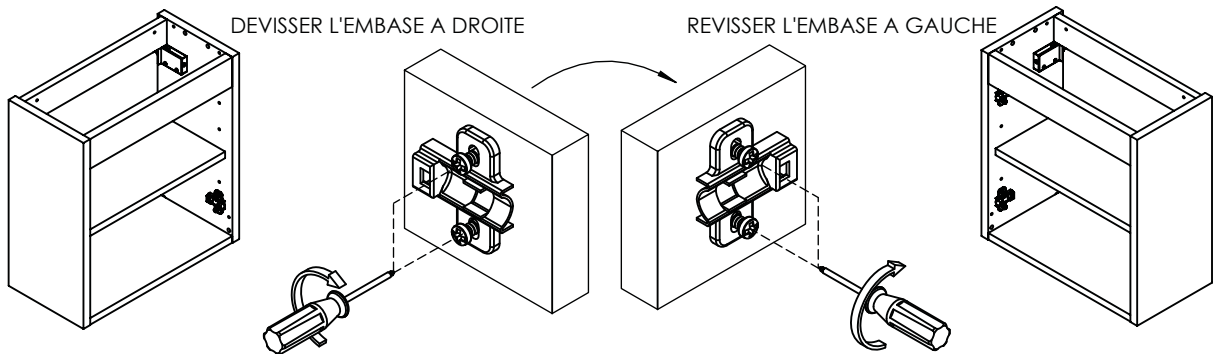
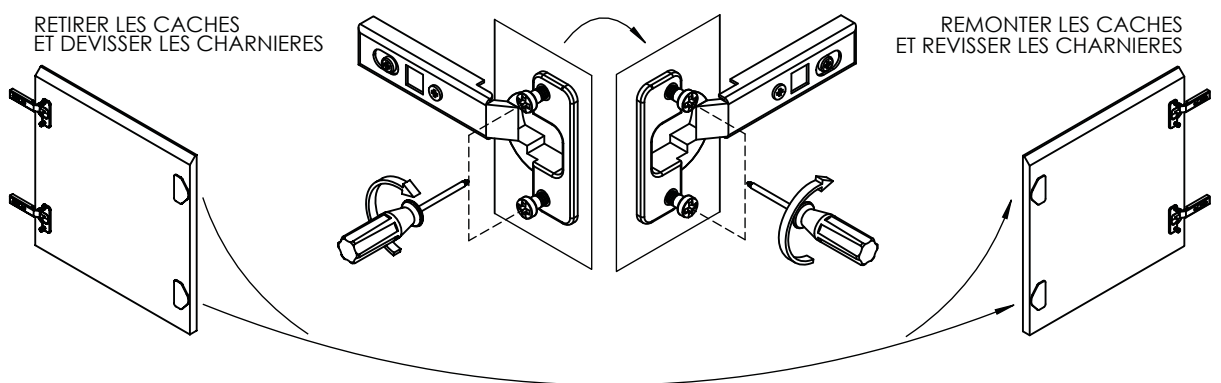
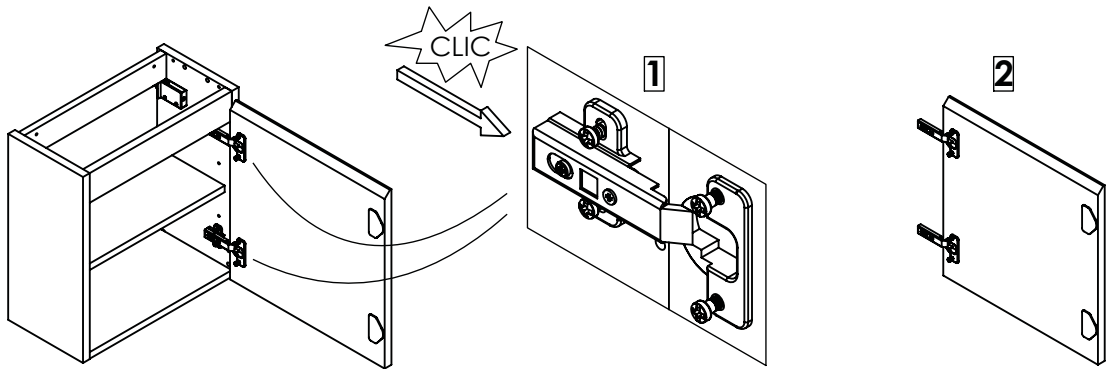


FIXATION MURALE
Utilisez le type de fixation adaptée à la nature de votre mur



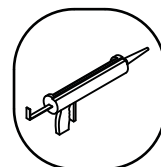
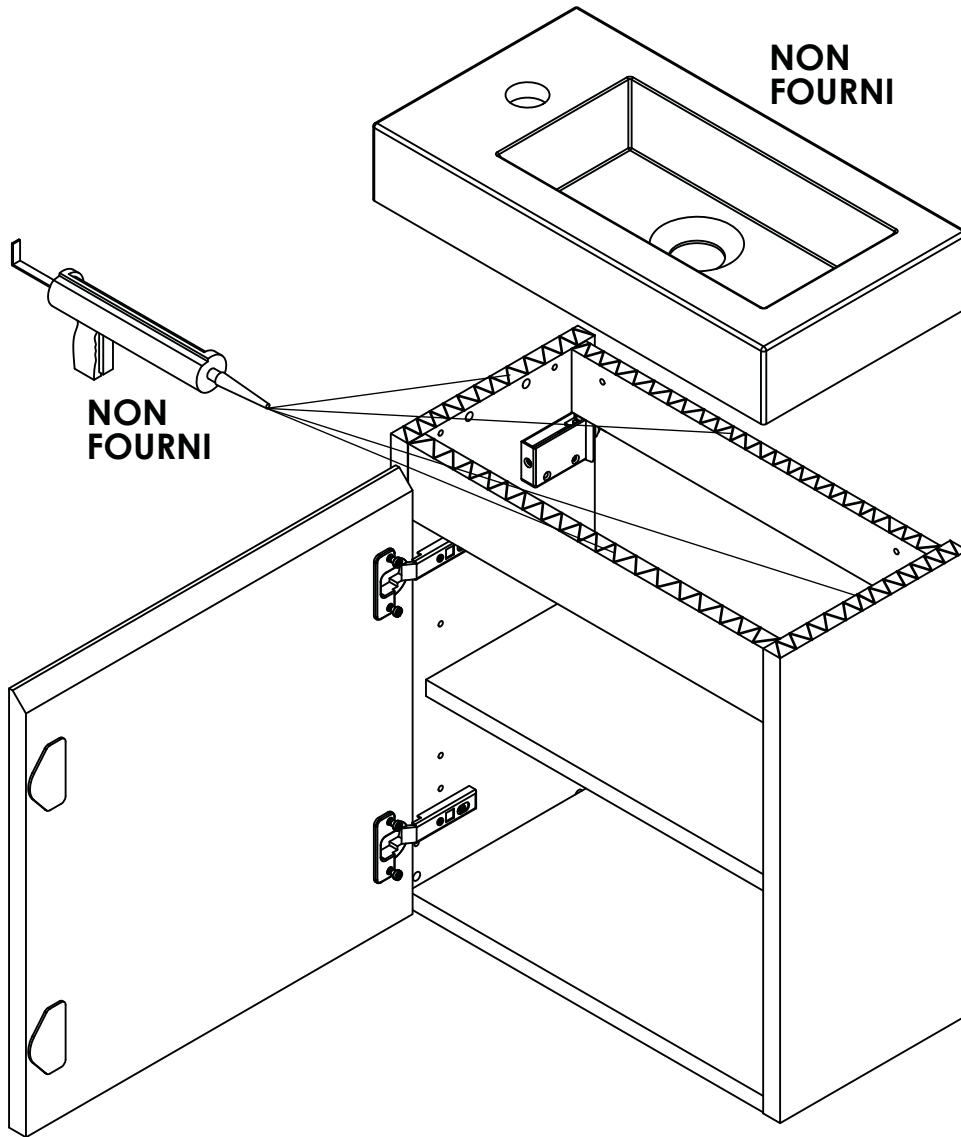
MONTAGE DU PRODUIT ETAPE PAR ETAPE.

2ème étape MONTAGE DE LA PORTE A GAUCHE



MONTAGE DU PRODUIT ETAPE PAR ETAPE.

3ème étape



NT1173//05-01-15

GARANTIES

Votre meuble est garanti 2ans dans le cadre d'une utilisation normale et contre tout vice de fabrication, d'assemblage ou de collage. (selon le contrat de garantie, disponible en magasin). Il est important de conserver cette notice ainsi que votre ticket de caisse pour que la garantie puisse s'appliquer dans les meilleures conditions et pour le bon usage et l'entretien de votre meuble.

PREVENTION ET SÉCURITÉ

Ce produit est destiné à un usage domestique, il ne doit en aucun cas être installé pour un usage industriel, professionnel ou public.

Le produit doit être installé en respectant scrupuleusement les recommandations contenues dans cette notice.

Chaque meuble doit être solidement et correctement fixé au mur pour éviter tout accident et dysfonctionnement. Vous devez vous assurer que votre mur est de nature à supporter des charges en rapport avec le produit. Le type de fixation doit être adapté à la nature de votre mur (non fourni).

Les plans de travail doivent être solidement fixés sur leurs supports.

RÈGLES D'UTILISATION ET D'ENTRETIEN

A faire :

- Entretien des façades : utiliser un chiffon très doux. Si des tâches persistent utiliser de l'eau savonneuse (diluée à 1%), puis essuyer soigneusement avec un chiffon sec.
- Ne traiter qu'un matériau à la fois et, si nécessaire, protéger les autres.
- Tamponner une tache de l'extérieur vers le centre pour éviter qu'elle ne s'étale.
- Respecter la tendresse du bois et éviter les chocs (pour les façades en bois naturel, matériau noble)
- Vérifier régulièrement le bon état des canalisations et branchements d'eau ainsi que l'absence de condensation ou d'eau stagnante dans ou sous le meuble.
- Essuyer rapidement les coulures ou éclaboussures d'eau ou de liquide sur les plans de travail ou sur les façades.
- Veiller à assurer une ventilation permanente et efficace de la pièce.
- S'adresser à un professionnel en cas de doute.
- Enfoncer soigneusement les taquets en cas de nouveau réglage des tablettes.
- Les produits brillants sont sensibles à la rayure, il est possible que dans le temps apparaissent des micro-rayures.

A ne pas faire :

- Ne jamais frotter une façade poussiéreuse (risque de micro-rayures).
- Ne pas mouiller abondamment un meuble, ne pas laisser d'eau stagner.
- Ne jamais entretenir un meuble à l'aide d'une paille de fer, de poudres ou d'éponges à récurer.
- Ne pas utiliser les produits à base ou contenant de la javel, de l'alcool, de l'acétone ou de diluant cellulosique pour le nettoyage.
- Ne pas utiliser de nettoyeur vapeur.
- Ne pas utiliser de produit à base de silicone.
- Ne pas orienter de chauffage soufflant directement sur le meuble.
- Ne pas déposer de linge humide sur les portes.
- Pour les surfaces planes (type plan de toilette) ne pas déposer d'appareils chauds sans protection sur le support (type fer à lisser par exemple).

RECYCLAGE DES PRODUITS EN FIN DE VIE : vous pouvez rapporter votre mobilier en déchèterie ou faire appel aux acteurs de l'économie sociale et solidaire.



Pour la collecte et le recyclage des meubles usagés



Le Programme Éco-mobilier réunit les distributeurs et les fabricants français de mobilier, les collectivités locales et les acteurs de l'économie sociale et solidaire ainsi que les industriels de la collecte et du recyclage. Financé par l'éco-participation sur les meubles neufs, le Programme Éco-mobilier, agréé par le ministère de l'Écologie, favorise la réutilisation et le recyclage des meubles usagés.



**Pour toute réclamation ou suggestion:
Service Consommateurs
BP 101 - 59175 Templemars**

N° Azur 0 810 104 104

PRIX APPEL LOCAL