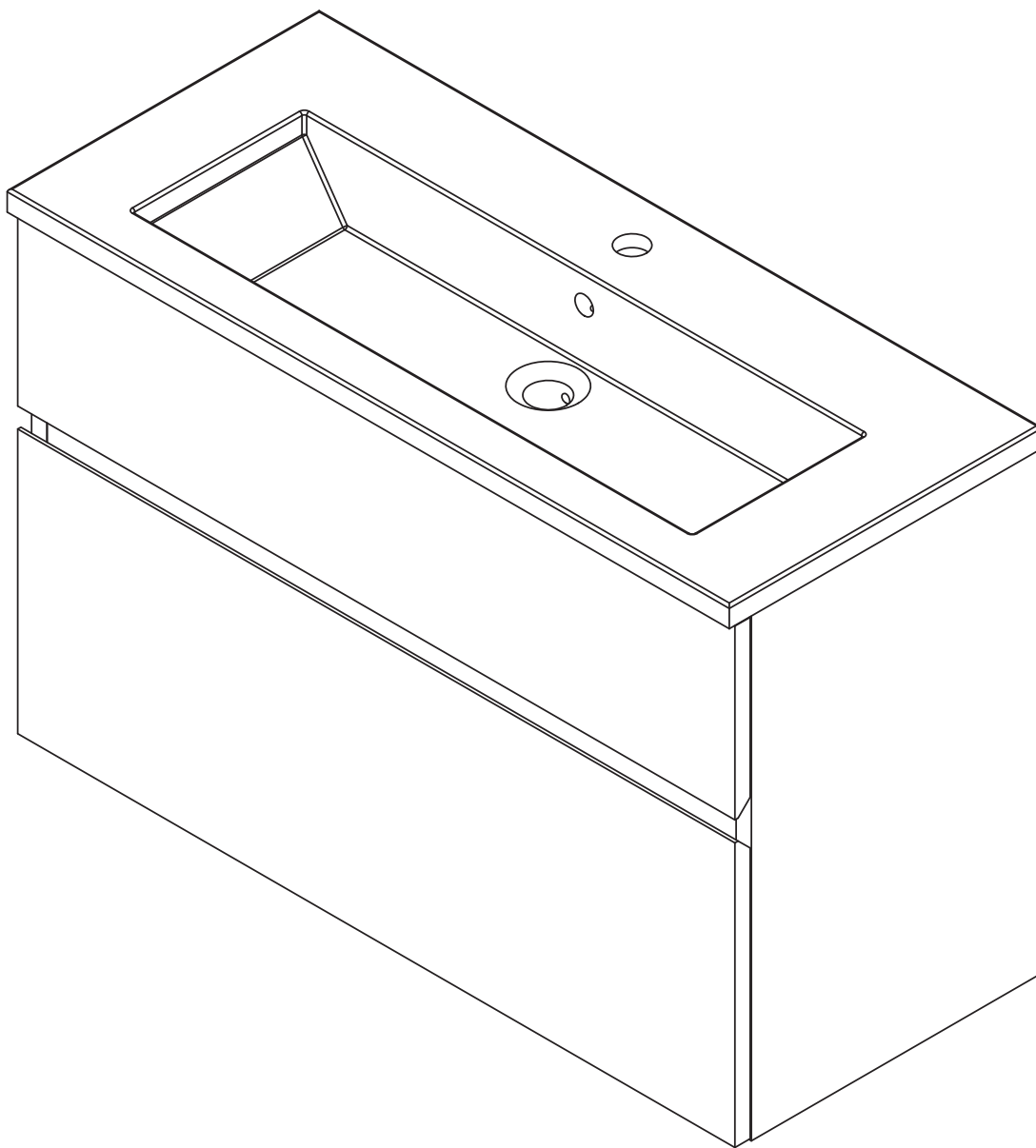


COOKETM
/
& LEWIS

Sous-vasque 60/90 CALAO



IMPORTANT : A conserver pour consultation ultérieure : à lire soigneusement

Quelle que soit votre hâte d'installer votre produit, nous vous recommandons de lire attentivement cette notice. Son contenu vous fournira des indications importantes concernant la sécurité d'installation, d'utilisation et d'entretien.

Ref : 69 05 10 chêne clair 60 cm

Ref : 69 05 11 chêne fumé 60 cm

Ref : 69 05 12 chêne naturel 60 cm

Ref : 69 05 13 chêne clair 90 cm

Ref : 69 05 14 chêne fumé 90 cm

Ref : 69 05 15 chêne naturel 90 cm

C'est parti...



Pour bien commencer...

03

Avant de commencer
Sécurité

03
03



Et dans le détail...

04

Garanties
Règles d'utilisation et d'entretien
Recyclage des produits en fin de vie

04
05
05

Assemblage

06





Pour bien commencer...

Avant de commencer

- Vérifiez que vous avez bien intégré toutes les consignes ci-dessous.
- Posez vos pièces sur un support stable et propre pour assembler votre produit.

Sécurité

- Ce produit est à usage intérieur uniquement
- Ce produit est destiné à un usage domestique, il ne doit en aucun cas être installé pour un usage industriel, professionnel ou public.
- Le produit doit être installé en respectant scrupuleusement les recommandations contenues dans cette notice.
- Chaque meuble doit être solidement et correctement fixé au mur pour éviter tout accident et dysfonctionnement.
- Vous devez vous assurer que votre mur est de nature à supporter des charges en rapport avec le produit.
- Le type de fixation doit être adapté à la nature de votre mur (non fourni).
- Les plans de toilette doivent être solidement fixés sur leurs supports.
- Les tablettes doivent être positionnées en butée contre le fond du meuble.
- Toujours utiliser sur un sol plan.
- Vérifiez régulièrement ce produit. En cas de doute, ne l'utilisez pas.
- Ne laissez pas les enfants manipuler les produits.
- A monter soi-même.



Et dans le détail...

Garanties

Ce produit COOKE & LEWIS est garanti 3 ans sous réserve d'une installation conforme aux recommandations précisées sur la notice de montage et d'une utilisation normale, et contre tout vice de fabrication, d'assemblage ou de collage.

Il est important de conserver cette notice ainsi que votre ticket de caisse pour que la garantie puisse s'appliquer dans les meilleures conditions et pour le bon usage et l'entretien de votre meuble.

Règles d'utilisation et d'entretien

A faire :

- Entretien des façades : utiliser un chiffon très doux. Si des tâches persistent utiliser de l'eau savonneuse (diluée à 1%), puis essuyer soigneusement avec un chiffon sec.
- Ne traiter qu'un matériau à la fois et, si nécessaire, protéger les autres.
- Tamponner une tache de l'extérieur vers le centre pour éviter qu'elle ne s'étale.
- Respecter la tendresse du bois et éviter les chocs.
- Vérifier régulièrement le bon état des canalisations et branchements d'eau ainsi que l'absence de condensation ou d'eau stagnante dans ou sous le meuble.
- Essuyer rapidement les coulures ou éclaboussures d'eau ou de liquide sur les plans de travail ou sur les façades.
- Veiller à assurer une ventilation permanente et efficace de la pièce.
- S'adresser à un professionnel en cas de doute.
- Enfoncer soigneusement les taquets en cas de nouveau réglage des tablettes.
- Les produits brillants sont sensibles à la rayure, il est possible que dans le temps apparaissent des micro-rayures.

A ne pas faire :

- Ne jamais frotter une façade poussiéreuse (risque de micro-rayures).
- Ne pas mouiller abondamment un meuble, une façade, ne pas laisser d'eau stagner.
- Ne jamais entretenir un meuble à l'aide d'une paille de fer, de poudres ou d'éponges à récurer.
- Ne pas utiliser les produits à base ou contenant de la javel, de l'alcool, de l'acétone ou de diluant cellulosique pour le nettoyage.
- Ne pas utiliser de nettoyeur vapeur.
- Ne pas utiliser de produit à base de silicone.
- Ne pas orienter de chauffage soufflant directement sur le meuble.
- Ne pas déposer de linge humide sur les portes.
- Pour les surfaces planes (type plan de toilette) ne pas déposer d'appareils chauds sans protection sur le support (type fer à lisser par exemple).
- Ne pas laisser couler de vernis à ongle sur les façades.



Recyclage des produits en fin de vie

Vous pouvez rapporter votre mobilier en déchetterie ou faire appel aux acteurs de l'économie sociale et solidaire.

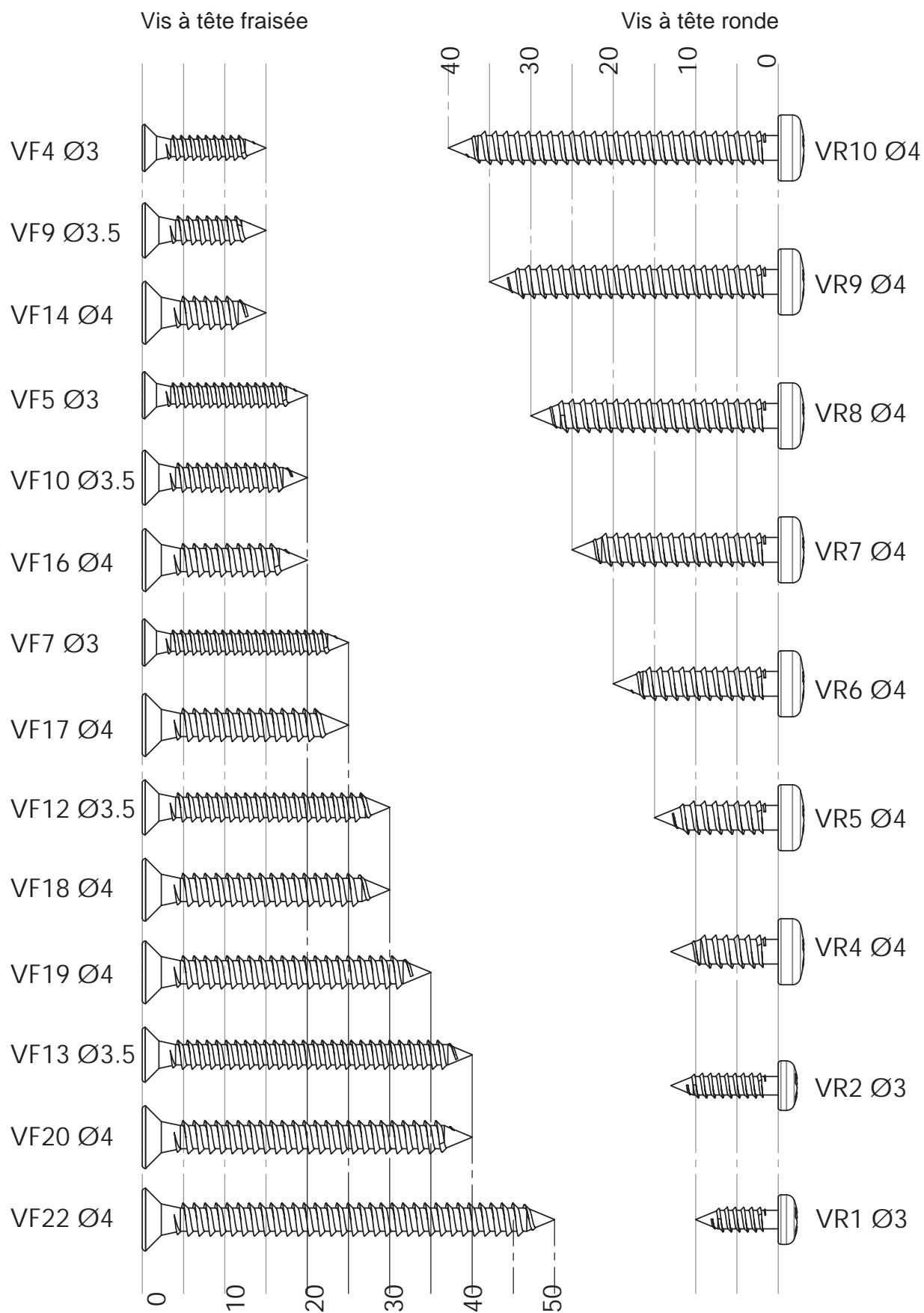


Pour la collecte et le recyclage des meubles usagés

Programme
éco-mobilier

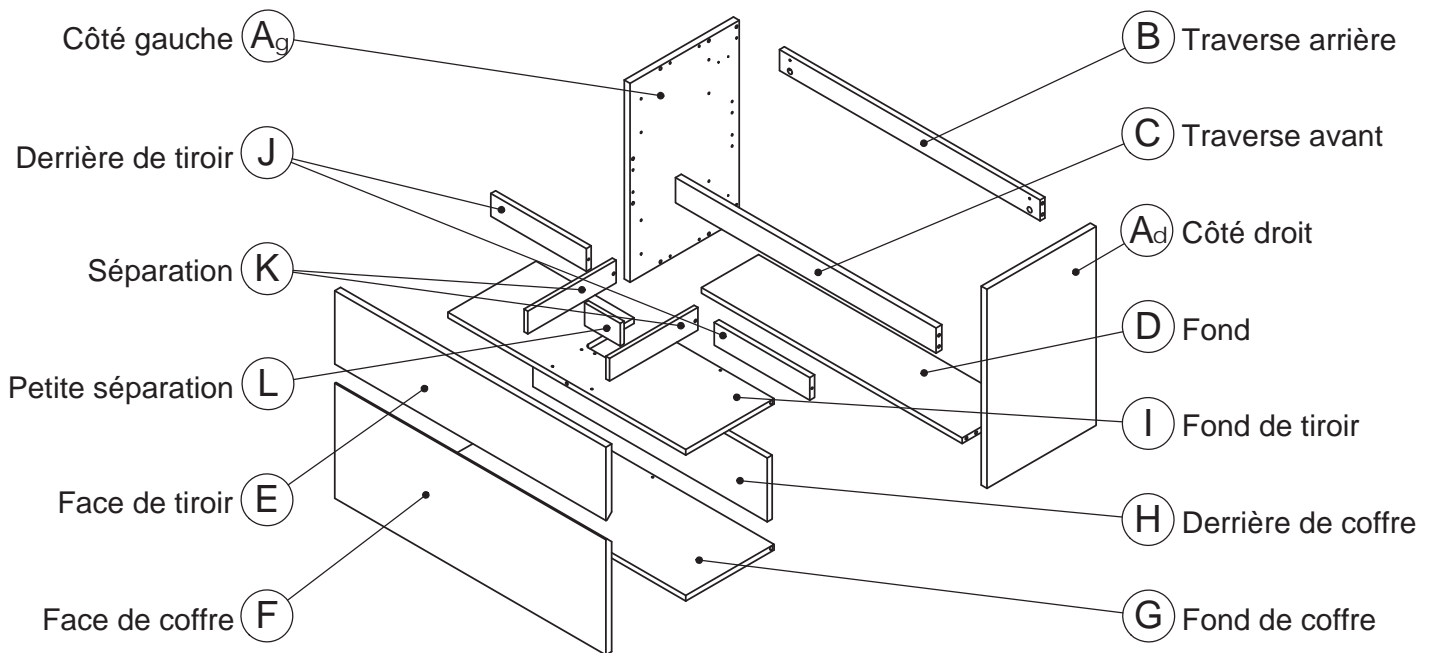
Le Programme Éco-mobilier réunit les distributeurs et les fabricants français de mobilier, les collectivités locales et les acteurs de l'économie sociale et solidaire ainsi que les industriels de la collecte et du recyclage. Financé par l'éco-participation sur les meubles neufs, le Programme Éco-mobilier, agréé par le ministère de l'Écologie, favorise la réutilisation et le recyclage des meubles usagés.

Repérage des vis



Votre produit

Présentation des différents éléments du produit



							 	 2 H 00	

1



TG1 X 8



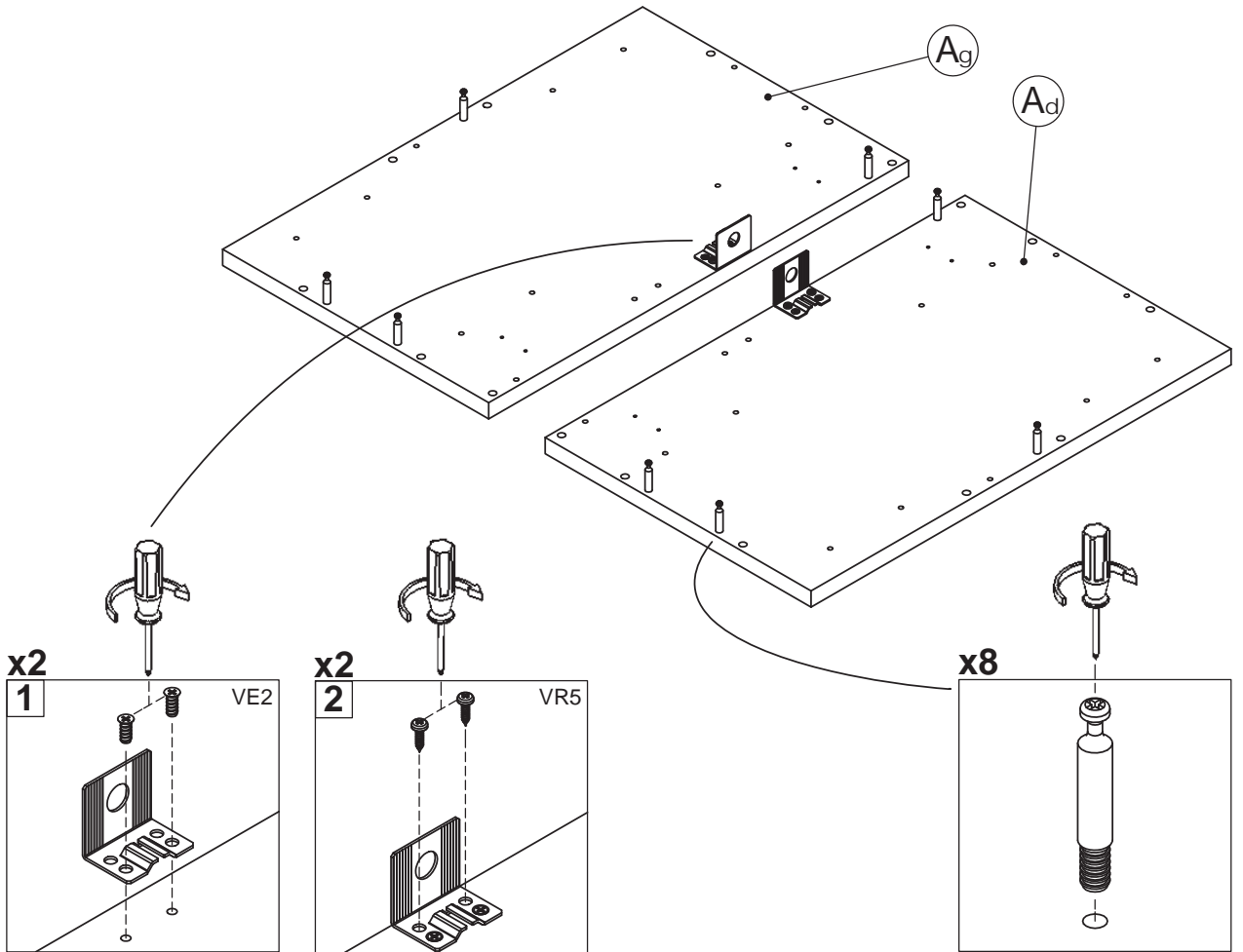
EQ12 X 2



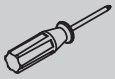
VE2 x 4



VR5 X 4



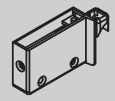
2



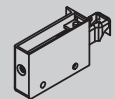
VF19 X 4



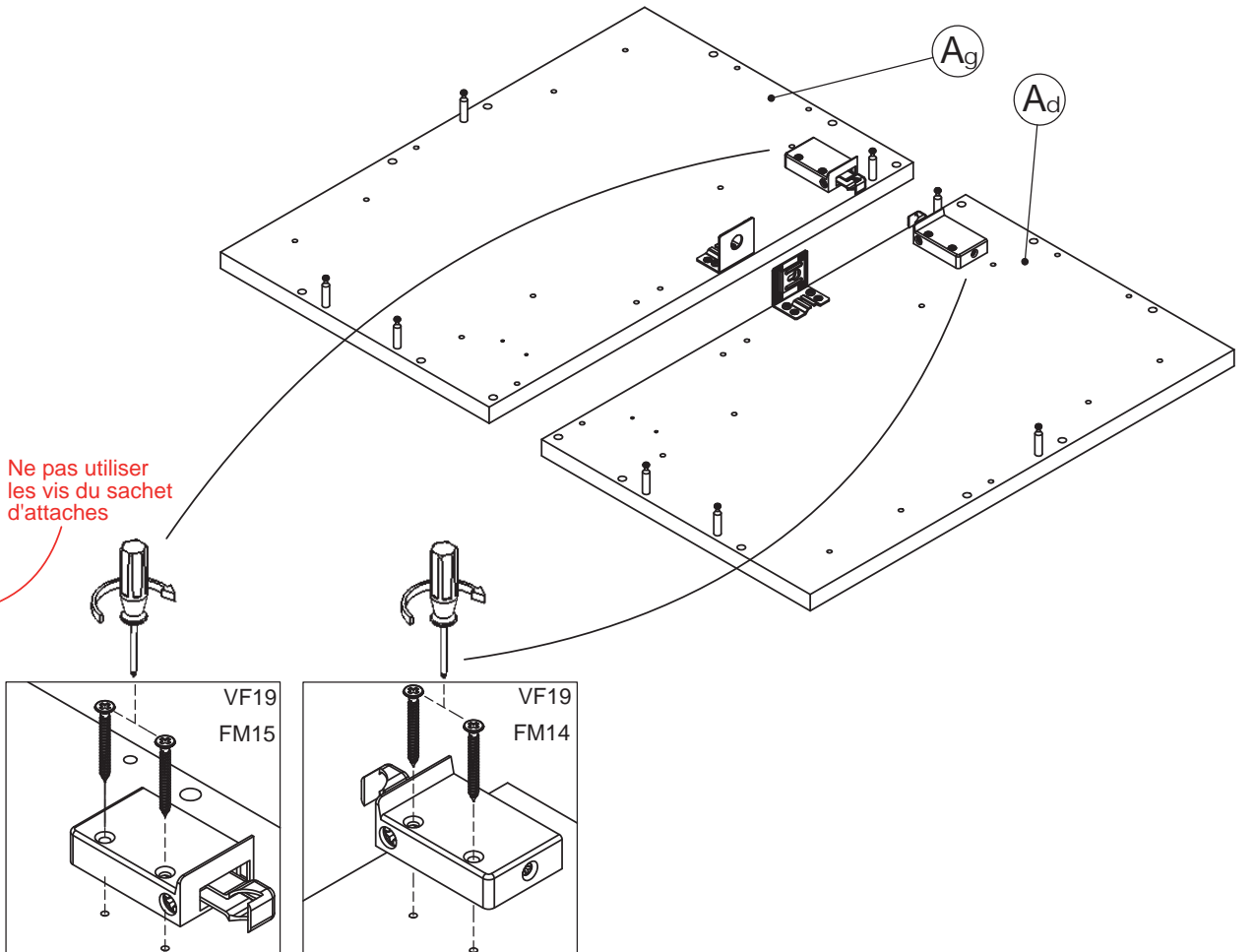
X 4



FM15 X 1

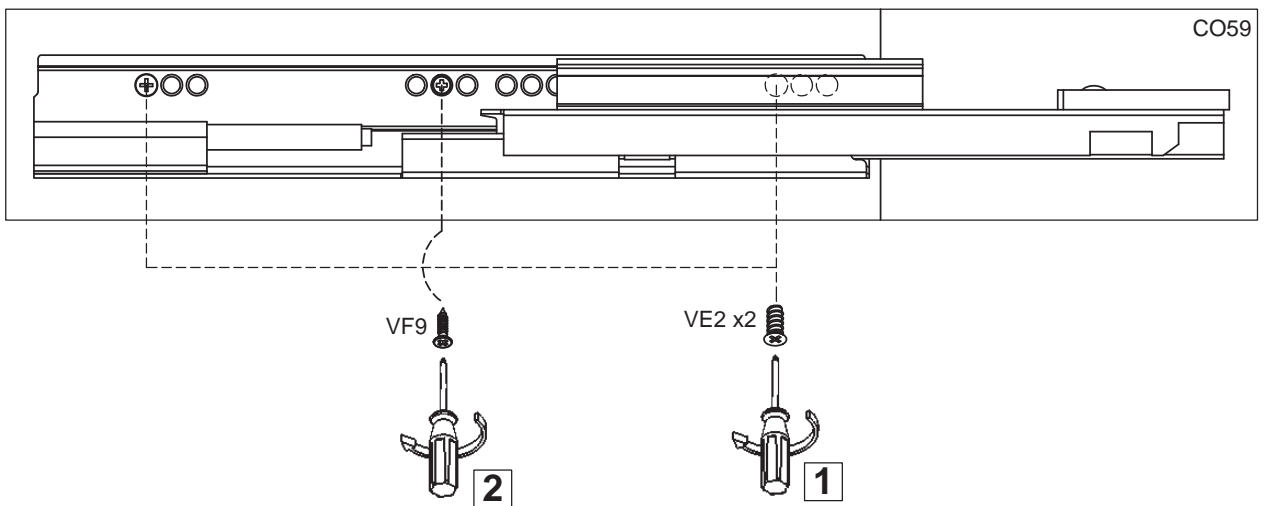
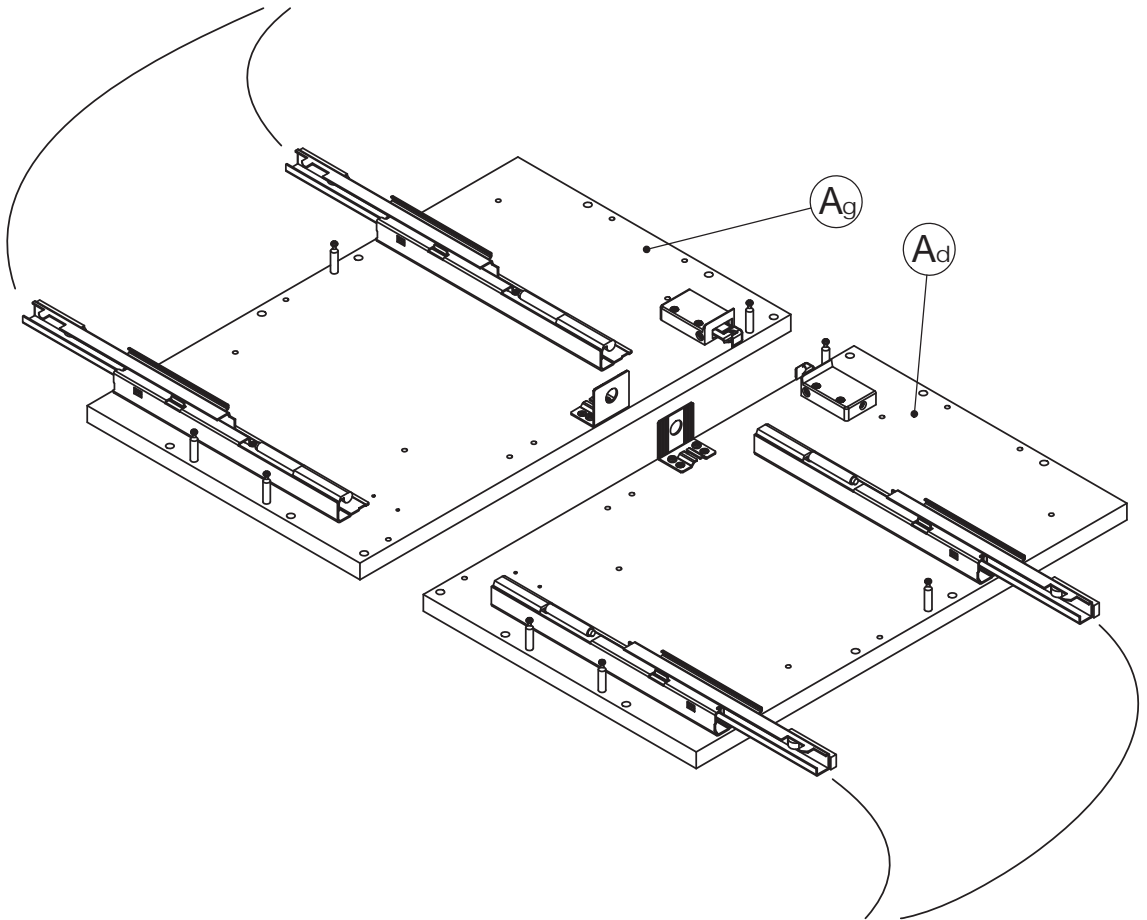
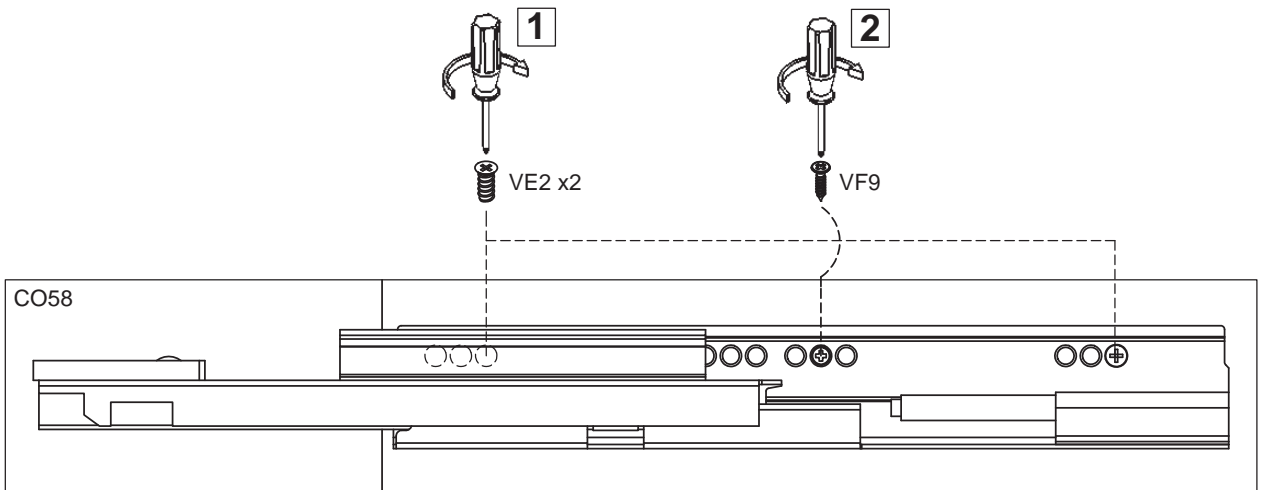


FM14 X 1



Ne pas utiliser
les vis du sachet
d'attaches

3



VE2 x 8



VF9 x 4

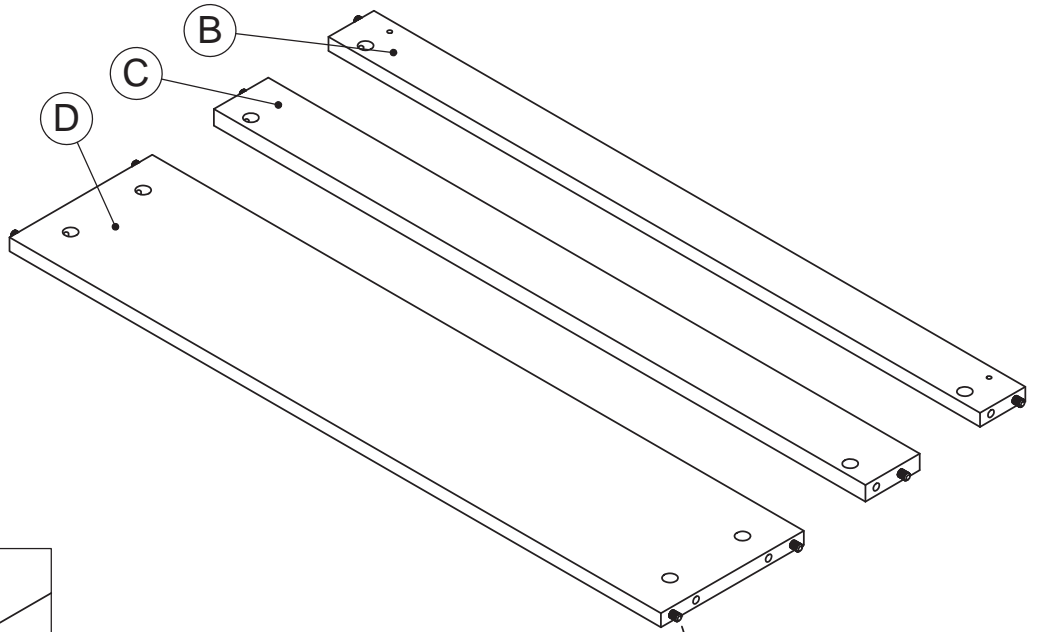


CO58 x 2

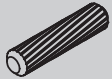
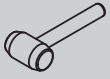
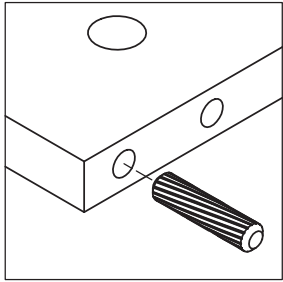


CO59 x 2

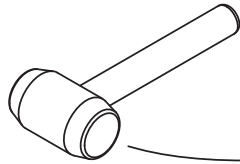
4



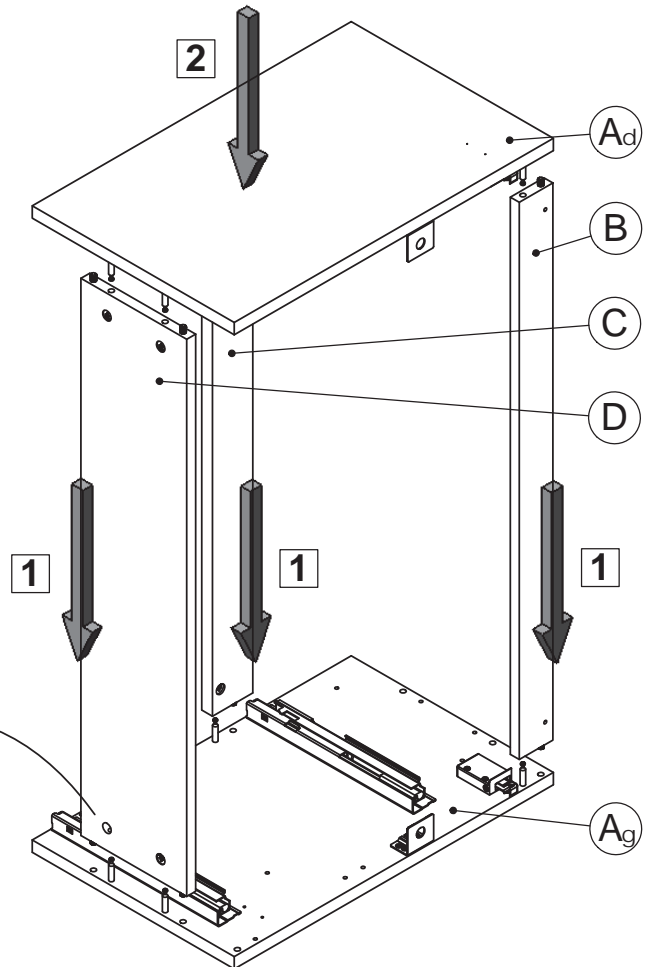
x8



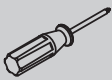
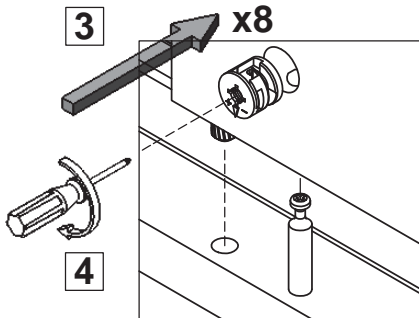
TB x 8



5



x8

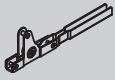


BA1 X 8

6



TG1 X 2



TI58 x 2



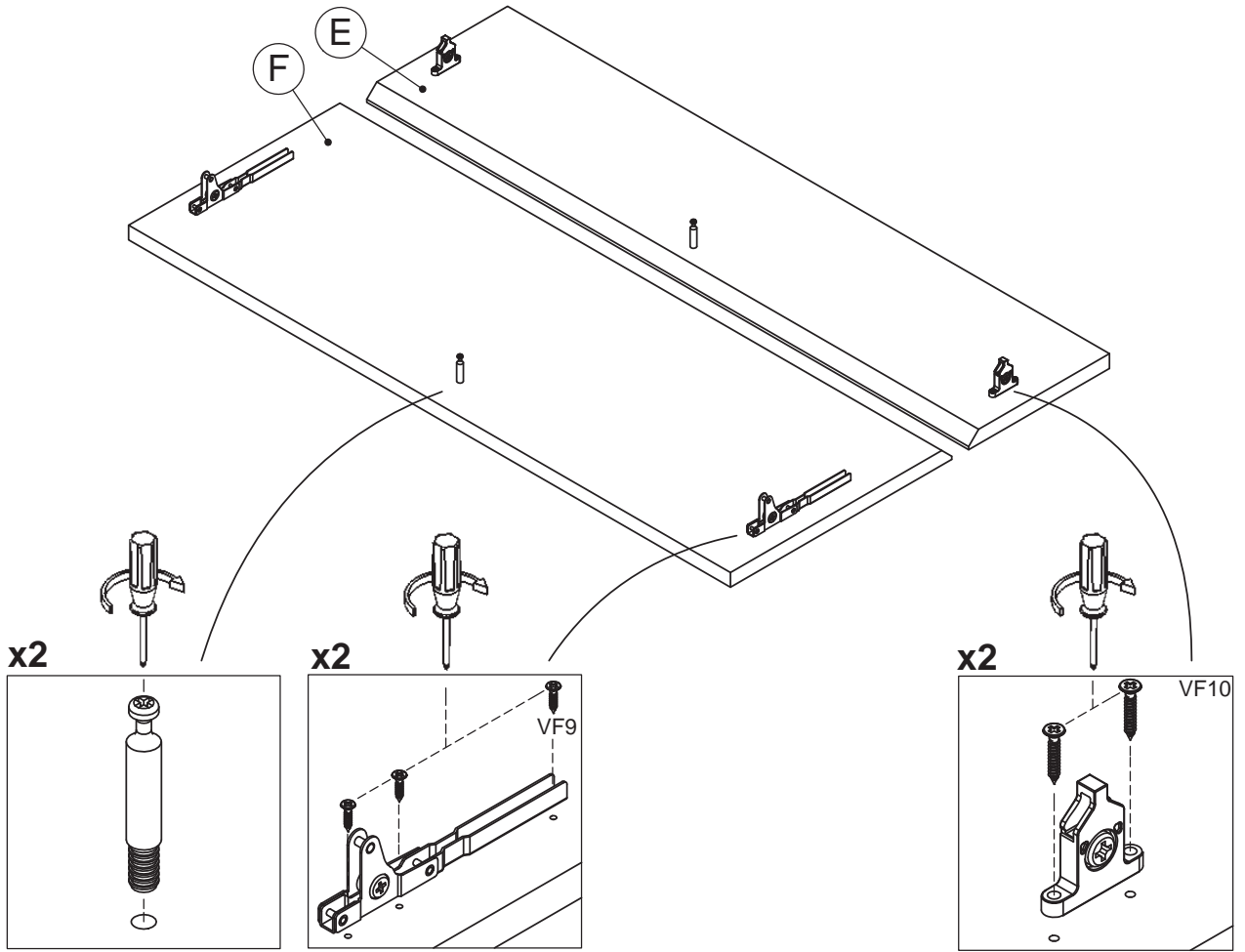
VF9 X 6



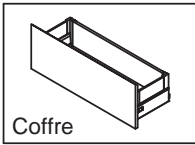
TI49 x 2



VF10 X 4



7



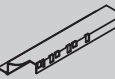
TI82 x 1



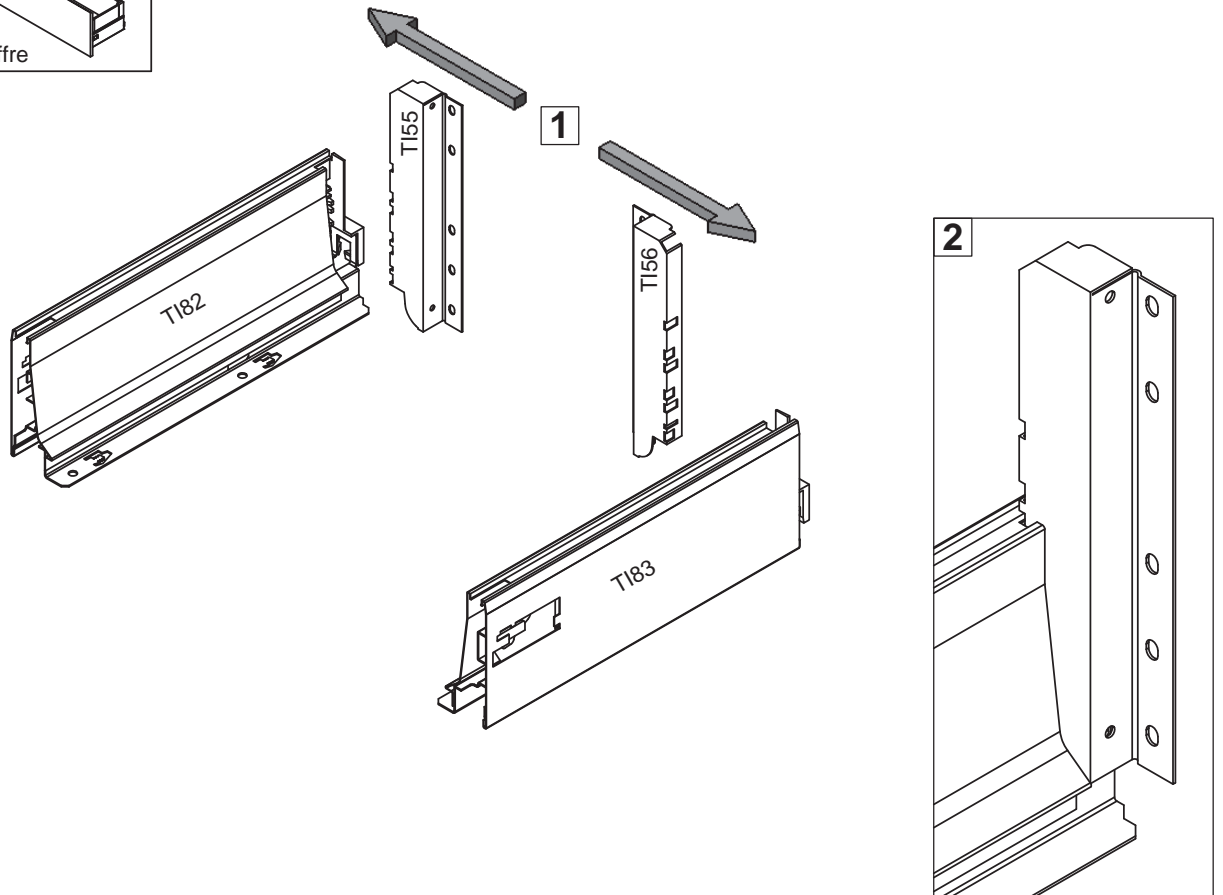
TI83 x 1



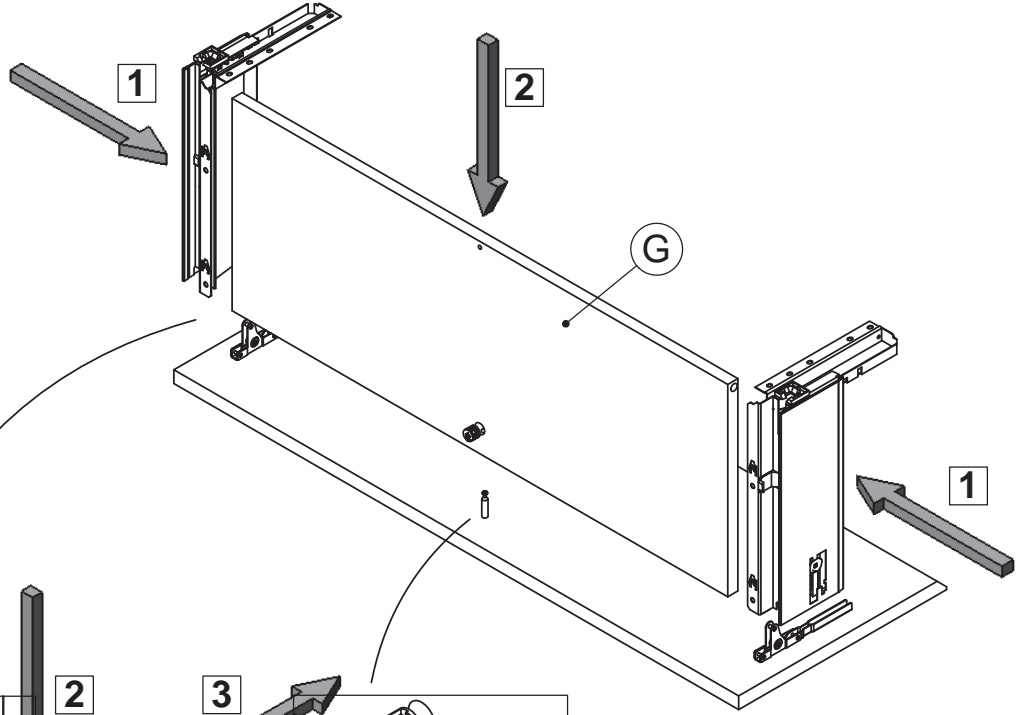
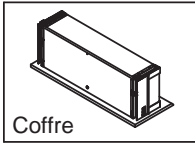
TI55 x 1



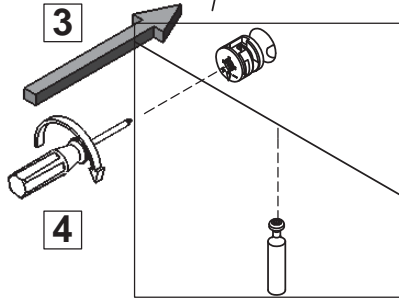
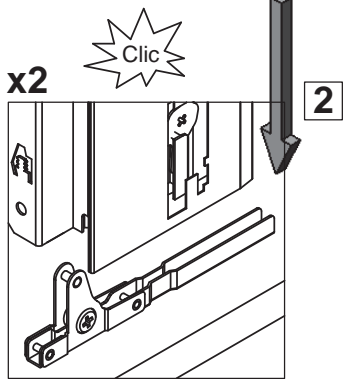
TI56 x 1



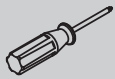
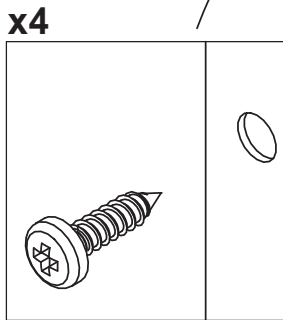
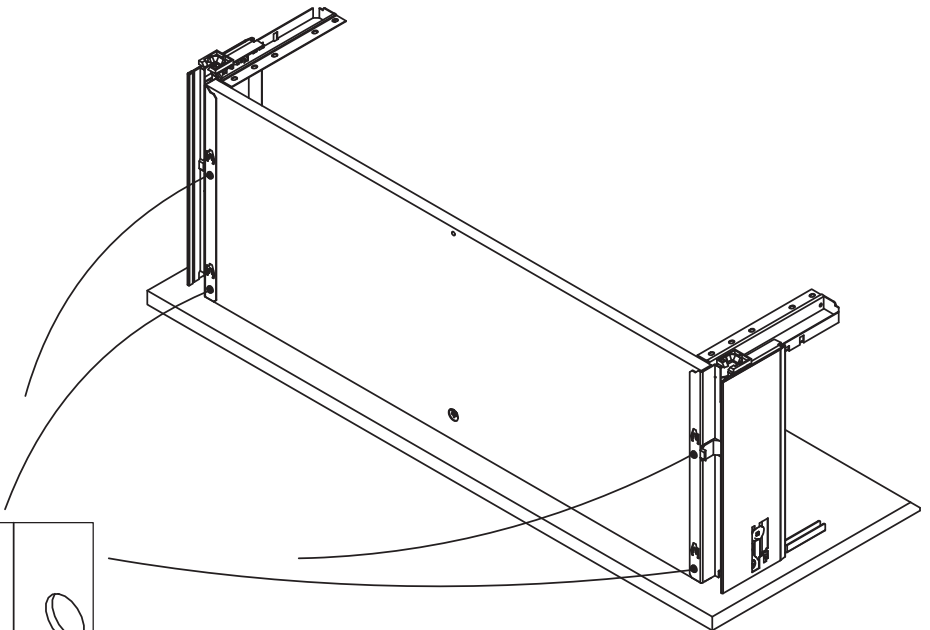
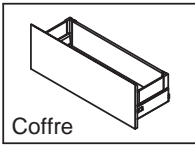
8



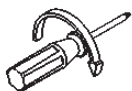
BA1 X 1



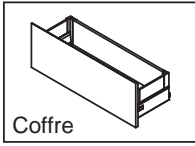
9



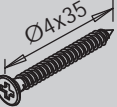
VR5 X 4



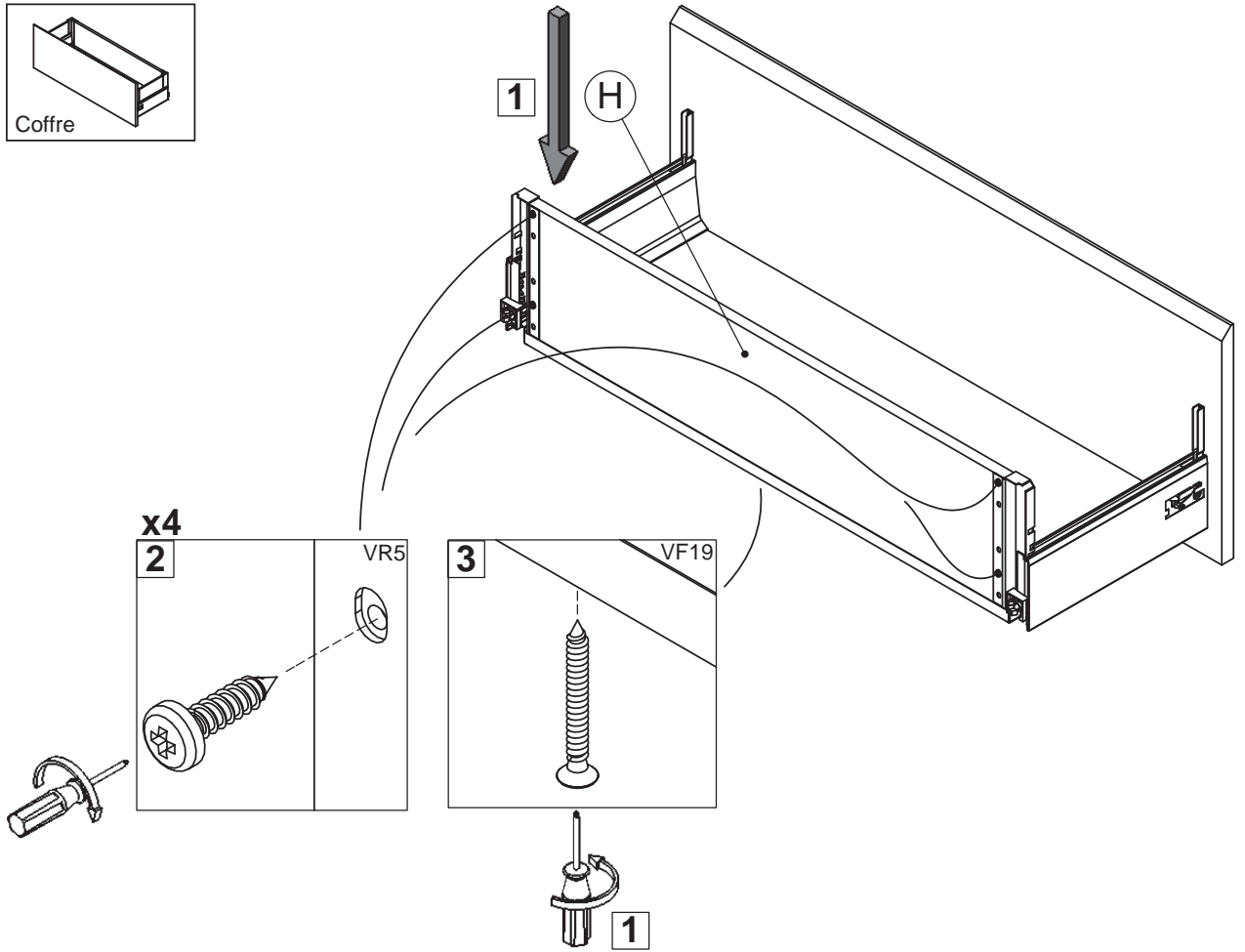
10



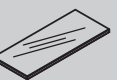
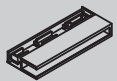
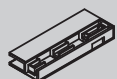
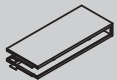
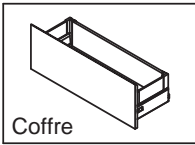
VR5 X 4



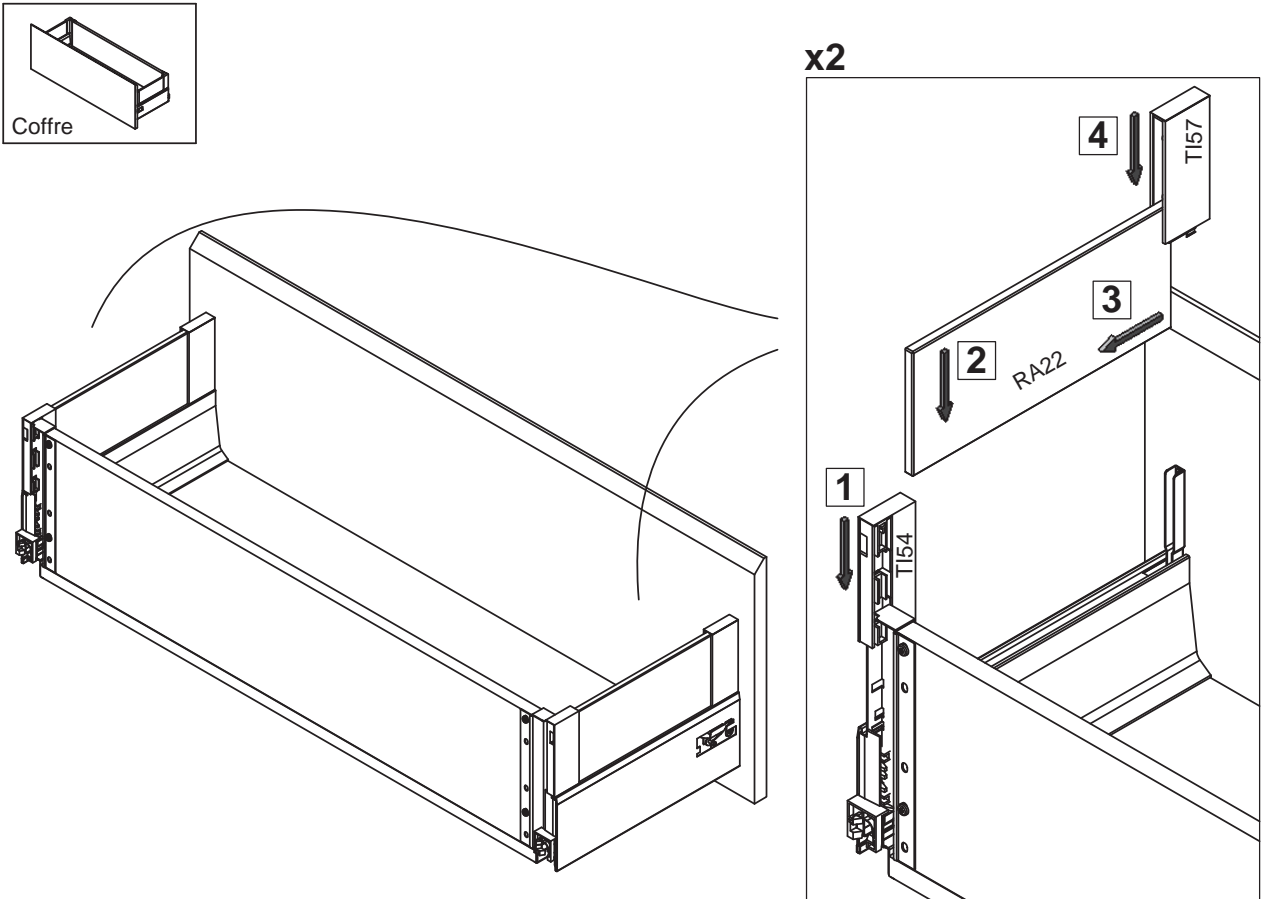
VF19 X 1



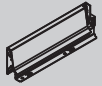
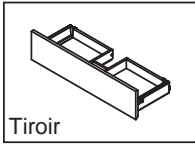
11



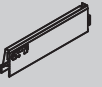
RA22 x 2



12



TI80 x 1



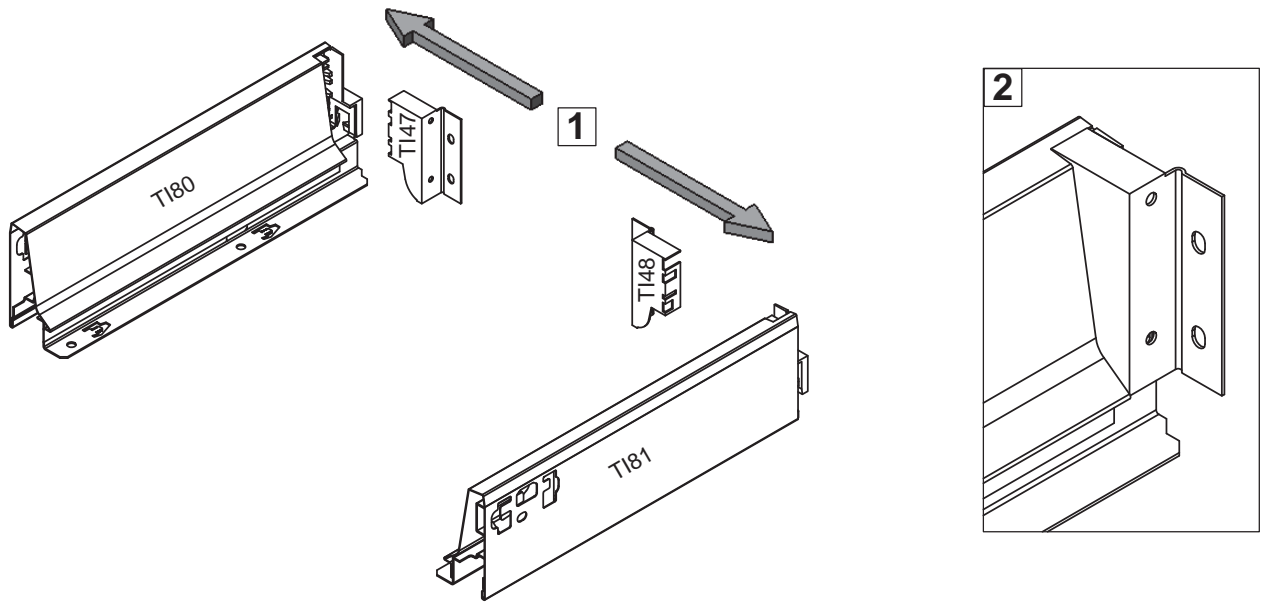
TI81 x 1



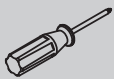
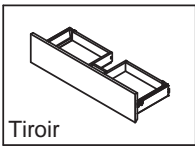
TI47 x 1



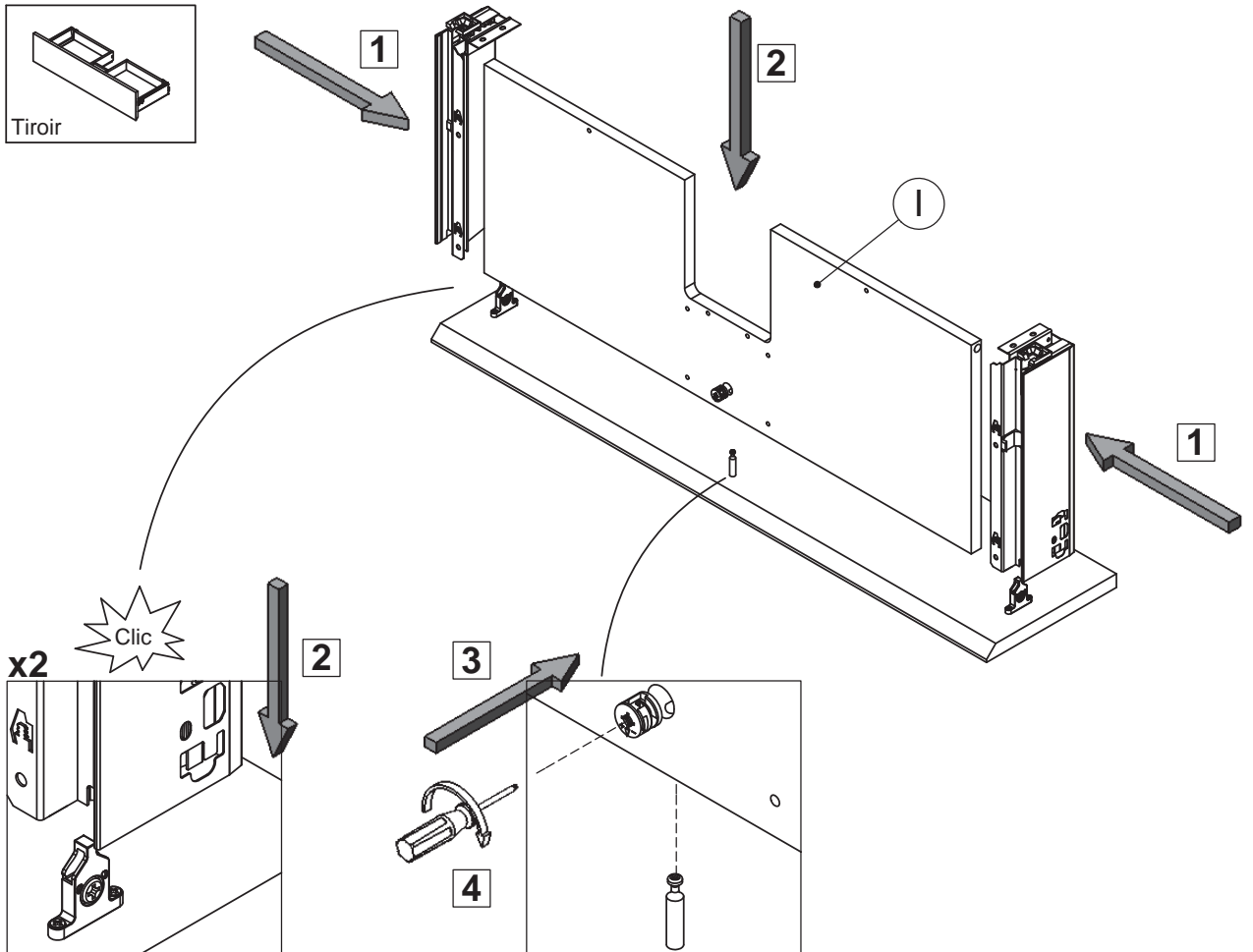
TI48 x 1



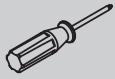
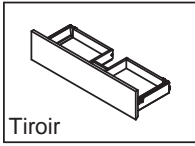
13



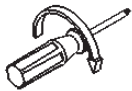
BA1 X 1



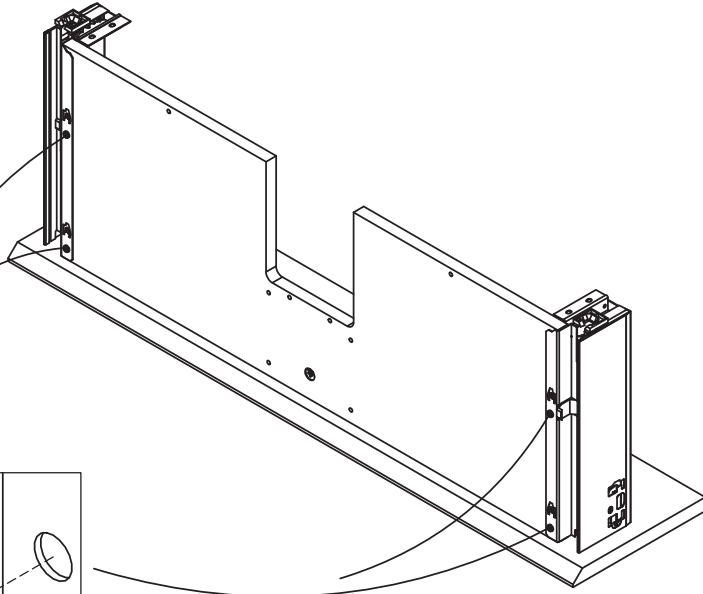
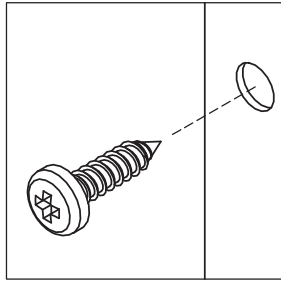
14



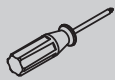
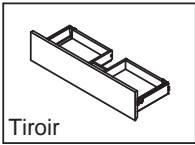
VR5 X 4



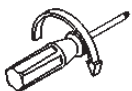
x4



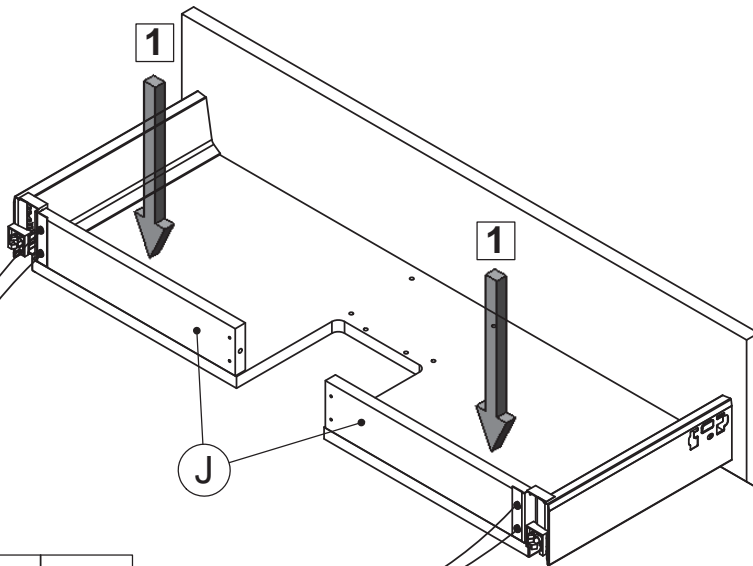
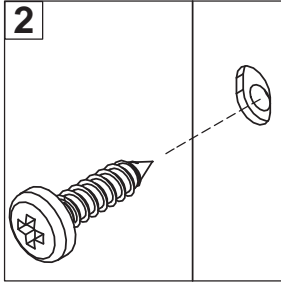
15



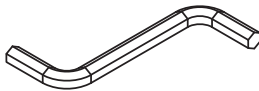
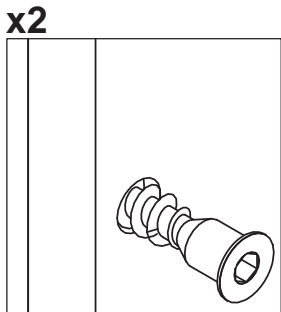
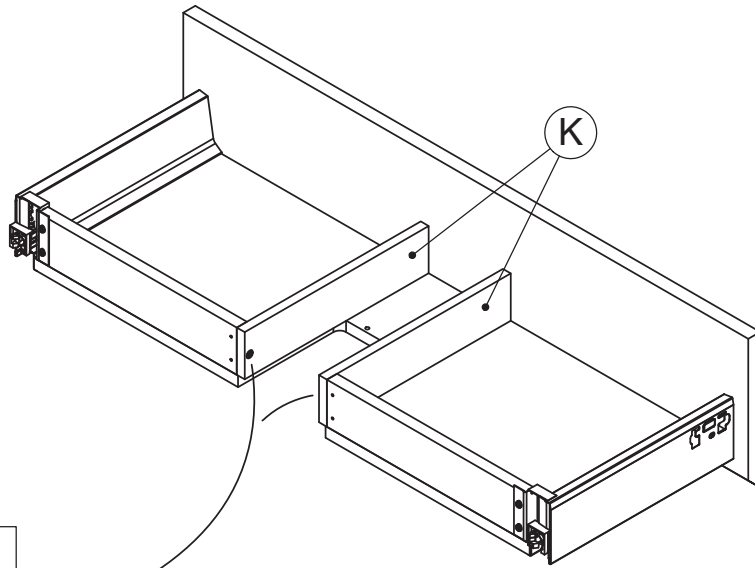
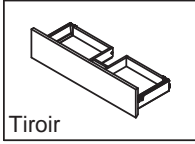
VR5 X 4



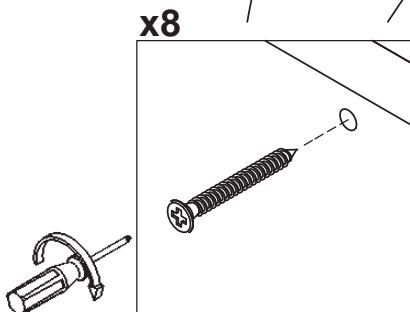
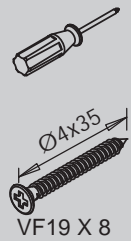
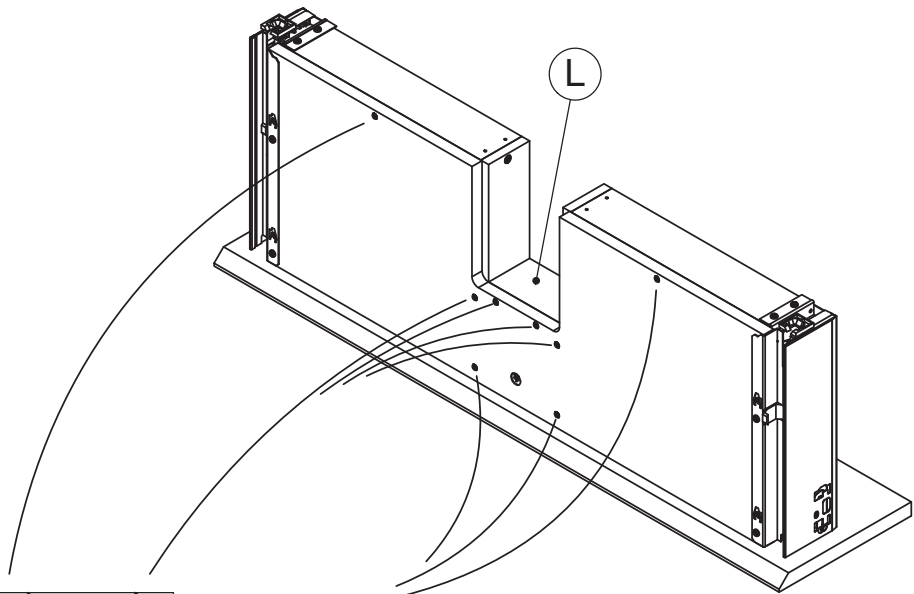
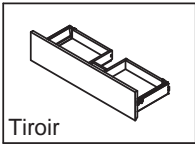
x4

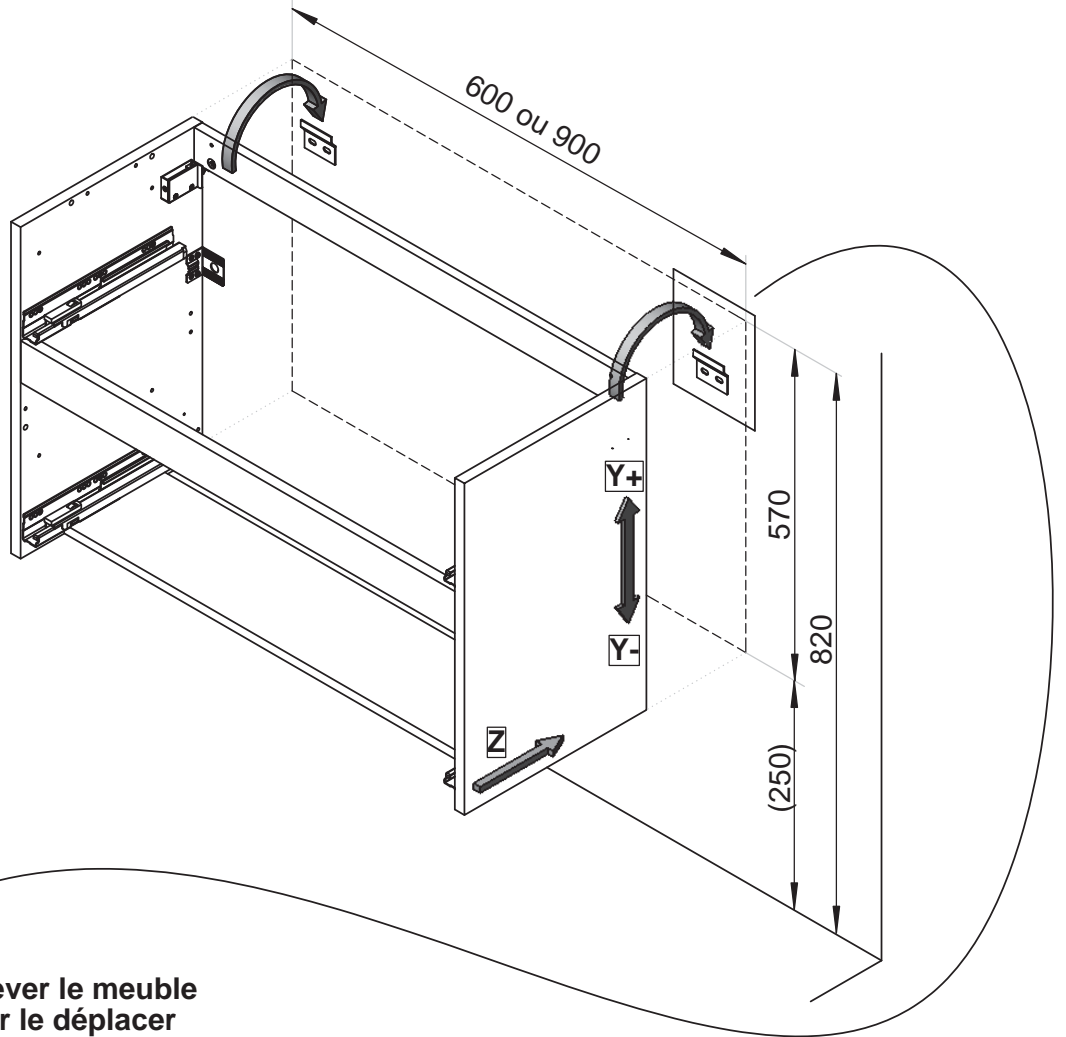


16



17

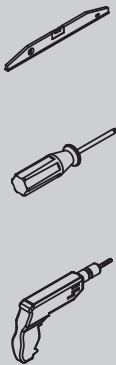




Soulever le meuble pour le déplacer

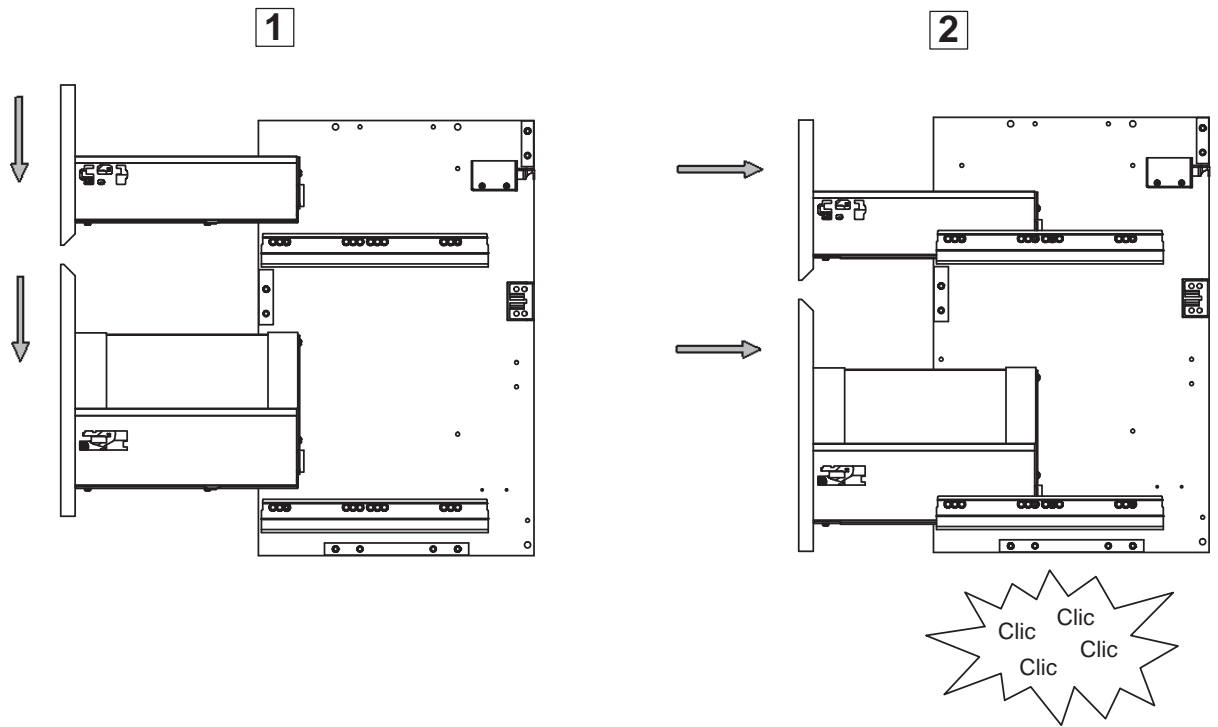
Les vis et chevilles de fixation murale ne sont pas fournies car elles dépendent du type de mur sur lequel le meuble est fixé. Adaptez votre quincaillerie en fonction du support. Demandez conseil à un vendeur en magasin.

<p>1 Perçages et fixations des pattes</p>	<p>2 Accrochage et réglage</p>	<p>3 Pointage et réglage</p>	
<p>4 Fixations des 2 équerres EQ13</p>	<p>5 Poses des 2 caches EQ11</p>	<p>6 Fixation des 2 perçages traverse</p>	<p>7 Plaquer le meuble au mur</p>



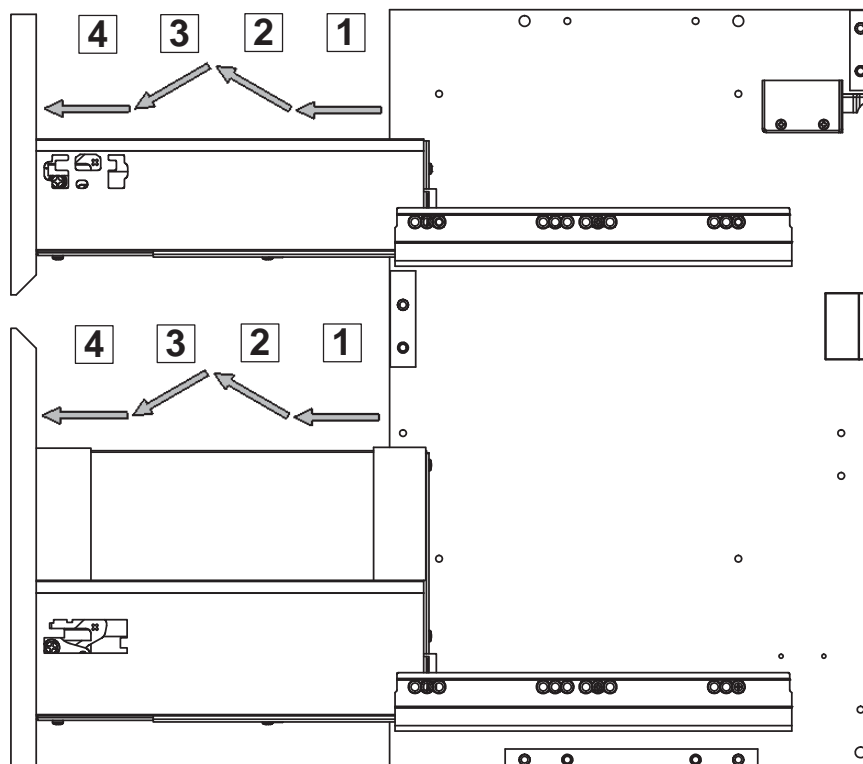
19

Montage du tiroir et du coffre

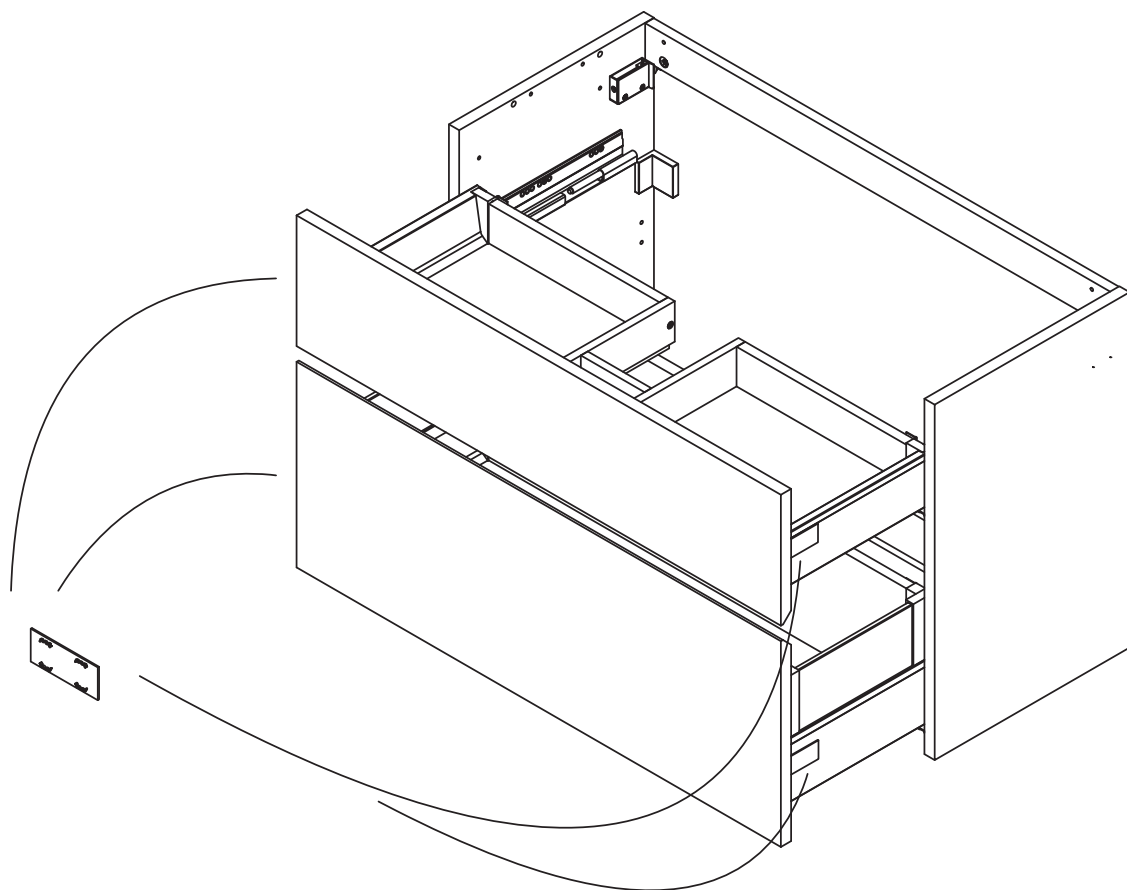


20

Démontage du tiroir et du coffre

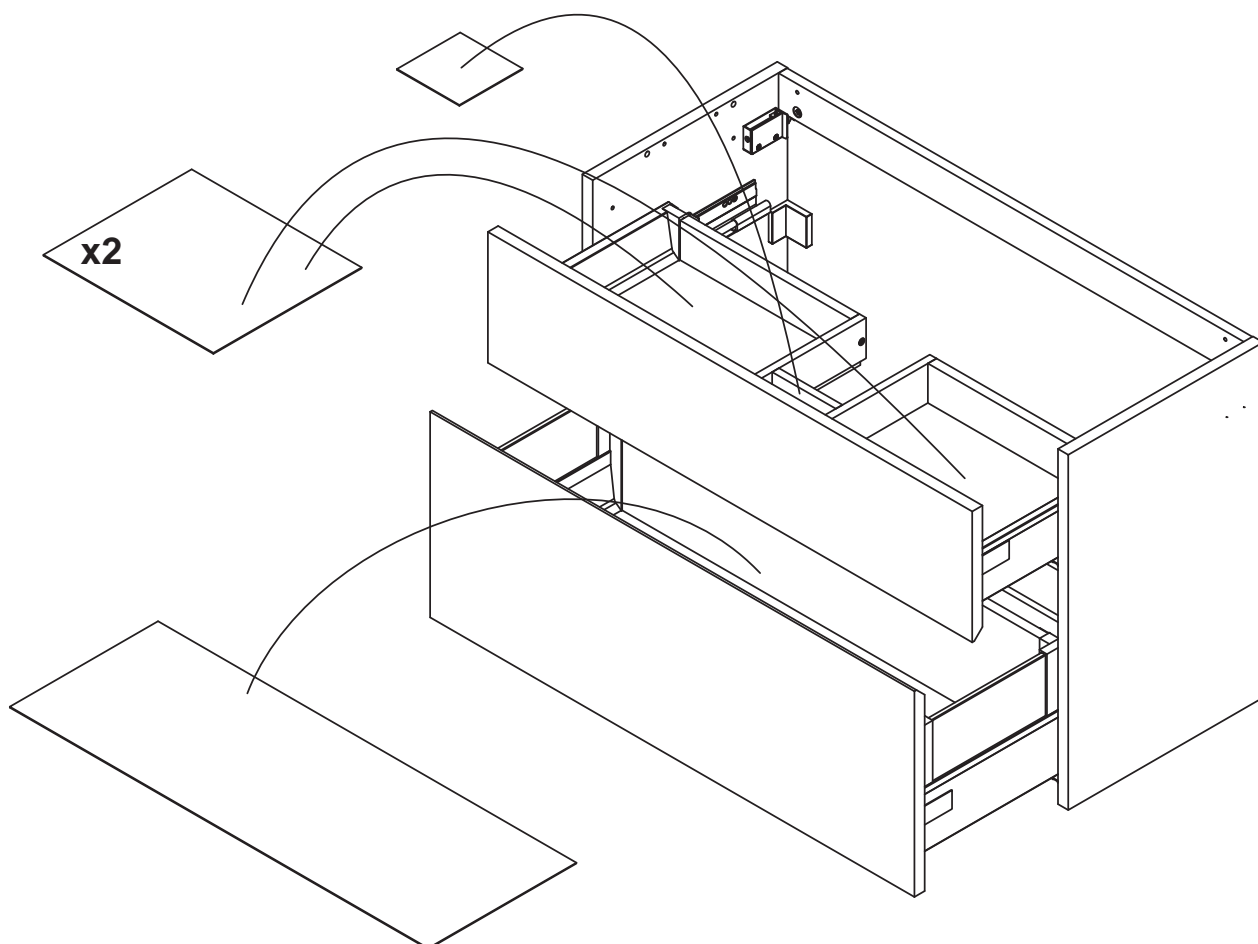


21



TI50 x 4

22



x2



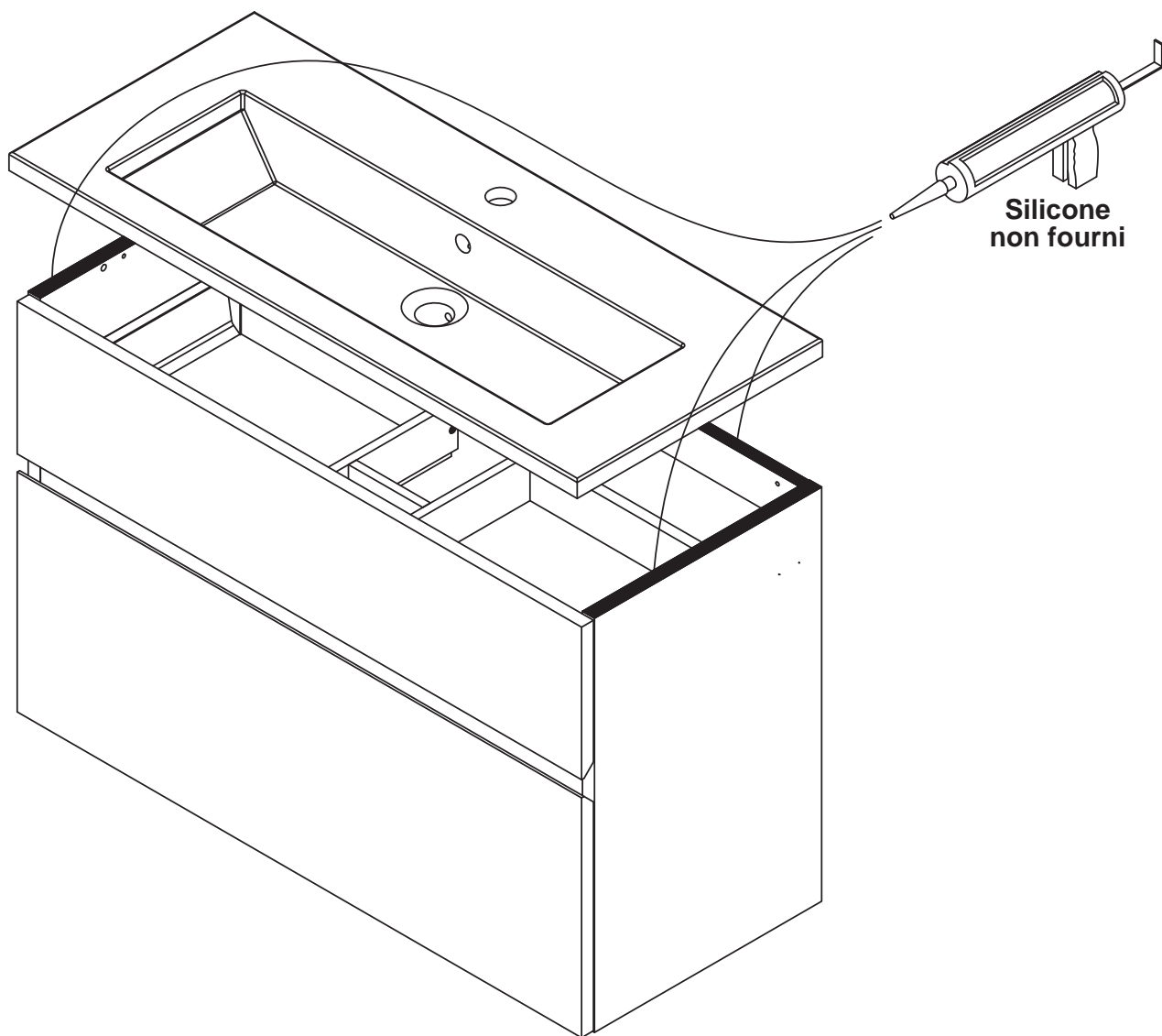
DV24 x 1



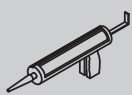
60 DV23 x 2
90 DV21 x 2



60 DV22 x 1
90 DV20 x 1



**Silicone
non fourni**

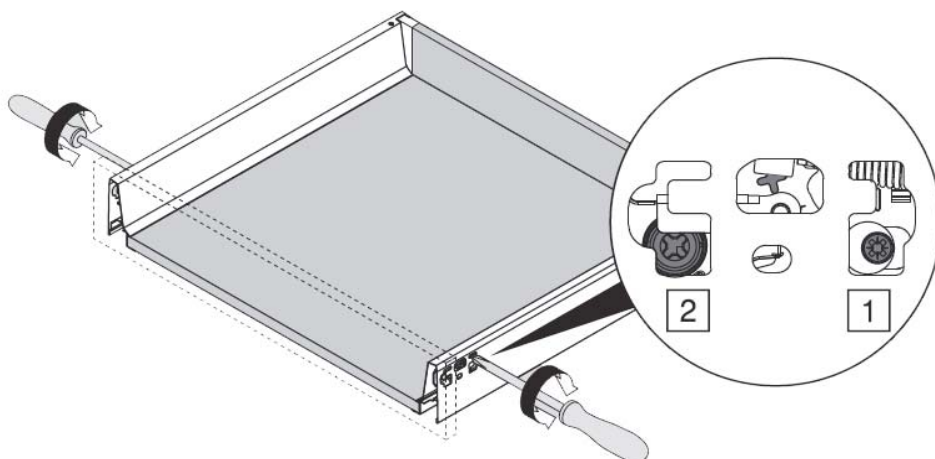
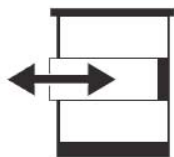


Réglage du tiroir

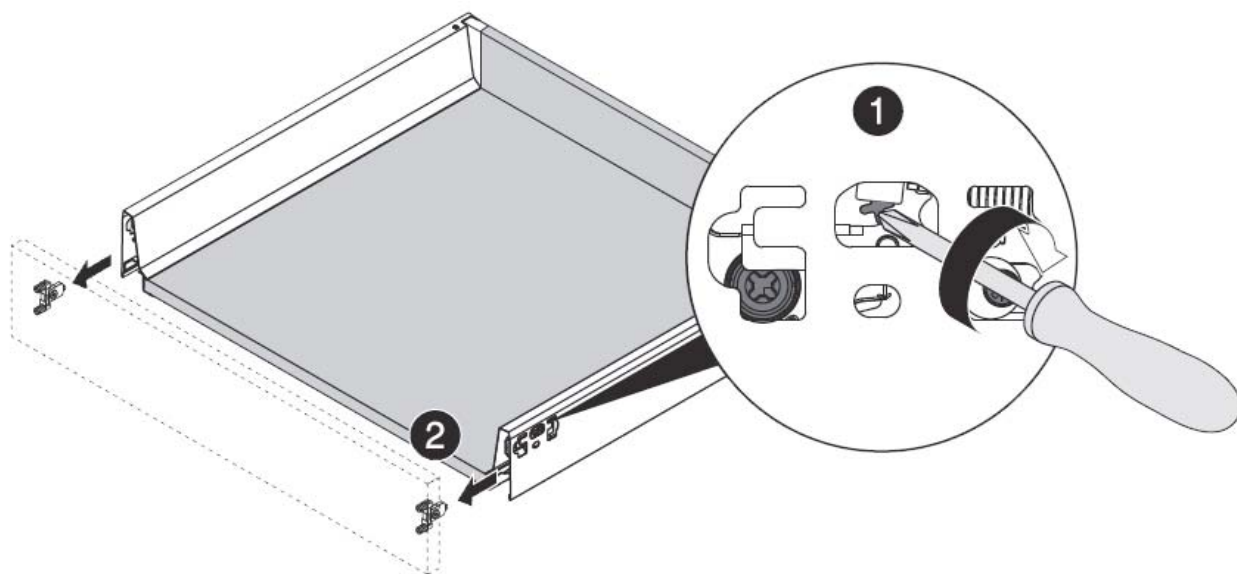
1



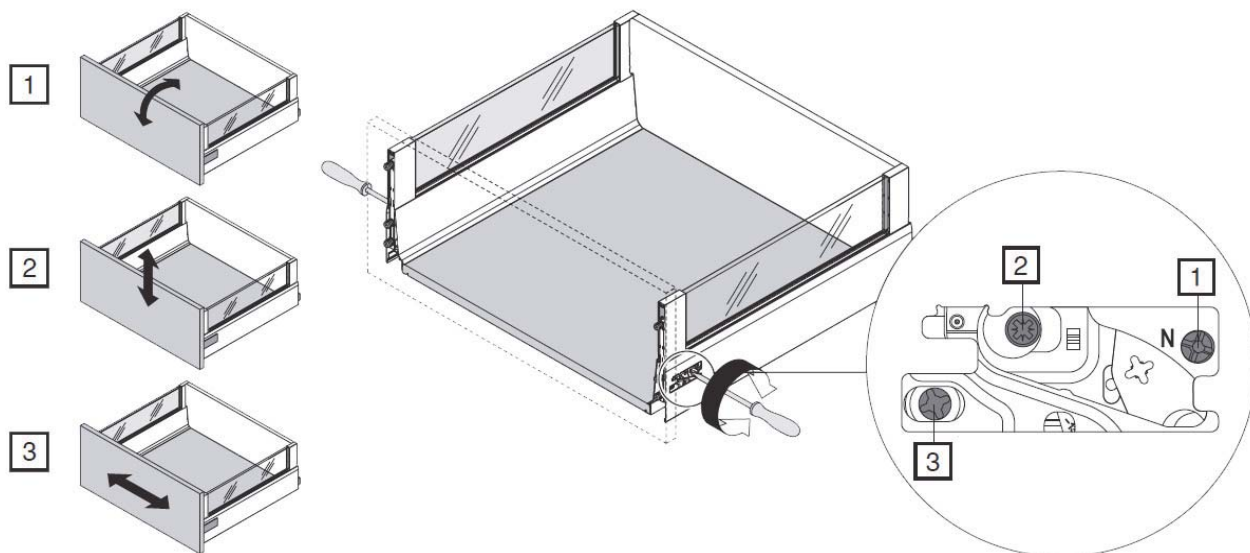
2



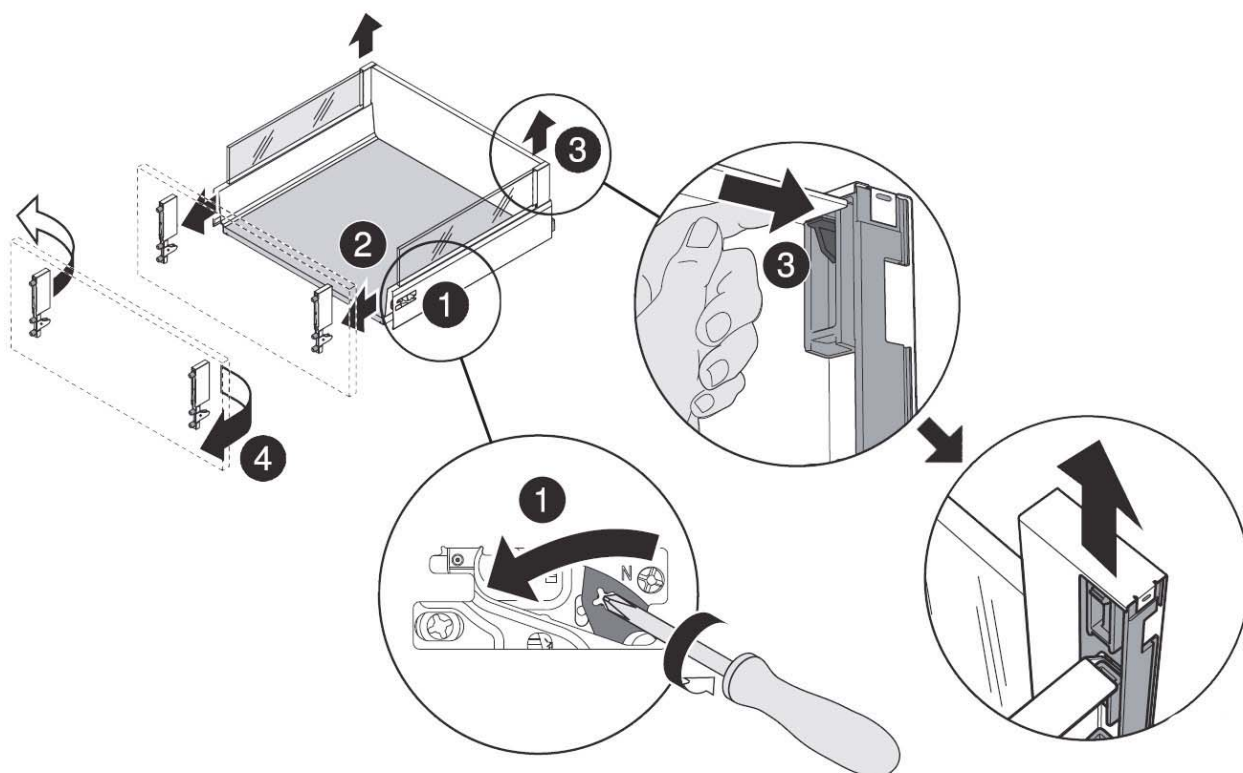
Démontage du tiroir



Réglage du coffre



Démontage du coffre





Castorama France

C.S. 50101 Templemars
59637 Wattignies CEDEX
www.castorama.fr
cookeandlewis@castorama.fr
