



AVVERTENZE:

- 1 - Leggere atentamente LE ISTRUZIONI prima di iniziare il montaggio
- 2 - Apparecchio destinato esclusivamente per interni. Ta=25°C
- 3 - La morsettiere non è inclusa L'installazione può richiedere il coinvolgimento di personale qualificato
- 4 - La lampada appartiene al GRUPPO DI RISCHIO 1 Basso rischio: ATTENZIONE non guardare la luce per tempi prolungati.
- 5 - Il cavo flessibile esterno di questo apparecchio non può essere sostituito; se il cavo è danneggiato l'apparecchio deve essere distrutto.
- 6 - L'apparecchio non può essere collegato in cascata con altri prodotti elettrici
- 7 - La sorgente luminosa di questo apparecchio non è sostituibile; quando la sorgente luminosa raggiunge il suo fine vita, l'apparecchio deve essere distrutto.

Si declina ogni responsabilità in caso di manomissione dell'apparecchio o di non osservanza delle presenti istruzioni.

ISTRUZIONI DI MONTAGGIO DELL'APPARECCHIO DI ILLUMINAZIONE:

- 1 - Il collegamento elettrico deve essere realizzato da un installatore qualificato e autorizzato, in accordo con le norme di sicurezza
- 2 - Disinserire agendo sull'interruttore generale dell'impianto elettrico, la tensione di alimentazione prima del montaggio e di ogni altro intervento di manutenzione dell'apparecchio di illuminazione.
- 3- Posizionare l'apparecchio di illuminazione sulla superficie di montaggio e fissare lo stesso con delle apposite viti.
- 4 - Bloccare il cavo esterno dell'apparecchio al telaio con l'apposito ferma cavo in dotazione.
- 5 - Collegare i cavi di uscita dell'apparecchio di illuminazione ai cavi di alimentazione generale (230V~) tramite una morsettiere di giunzione marca Korner s.r.l. mod.603, IP44 o similare ma di identiche caratteristiche facendo attenzione a fare corrispondere i conduttori (linea colore marrone e neutro colore blu) **Qualora venga montata una morsettiere di giunzione con un grado di protezione IP20 anche la lampada avrà un grado di protezione IP20. (morsettiere non inclusa)**
- 6 - Reinserrire l'alimentazione elettrica dall'interruttore generale dell'impianto.



Attesta la conformità del prodotto alle disposizioni delle direttive Comunitarie.

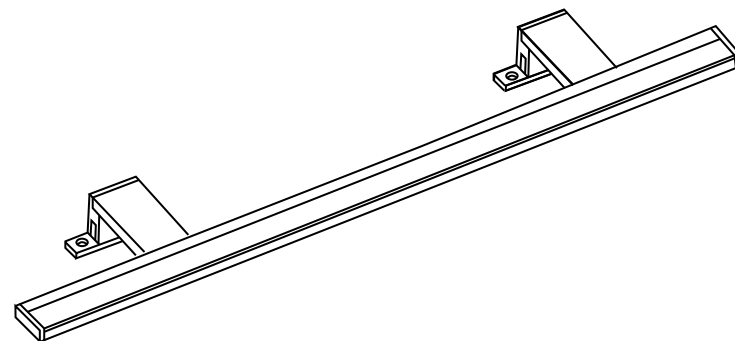


Questo prodotto è conforme alle Direttive EU 2012/19/UE.

Il simbolo del cestino barrato riportato sull'apparecchio indica che il prodotto, alla fine della propria vita utile, dovendo essere trattato separatamente dai rifiuti domestici, deve essere conferito in un centro di raccolta differenziata per apparecchiature elettriche ed elettroniche.

oppure riconsegnato al rivenditore al momento dell'acquisto di una nuova apparecchiatura. L'utente è responsabile del conferimento dell'apparecchio a fine vita alle appropriate strutture di raccolta, pena le sanzioni previste dalla vigente legislazione sui rifiuti. L'adeguata raccolta differenziata per l'avvio successivo dell'apparecchio dismesso al riciclaggio, al trattamento e allo smaltimento ambientalmente compatibile contribuisce ad evitare possibili effetti negativi sull'ambiente e sulla salute e favorisce il riciclo dei materiali di cui è composto il prodotto. Per informazioni più dettagliate inerenti ai sistemi di raccolta disponibili, rivolgersi al servizio locale di smaltimento rifiuti o al negozio in cui è stato effettuato l'acquisto. I produttori e gli importatori ottemperano alla loro responsabilità per il riciclaggio, il trattamento e lo smaltimento ambientalmente compatibile sia direttamente sia partecipando ad un sistema collettivo.

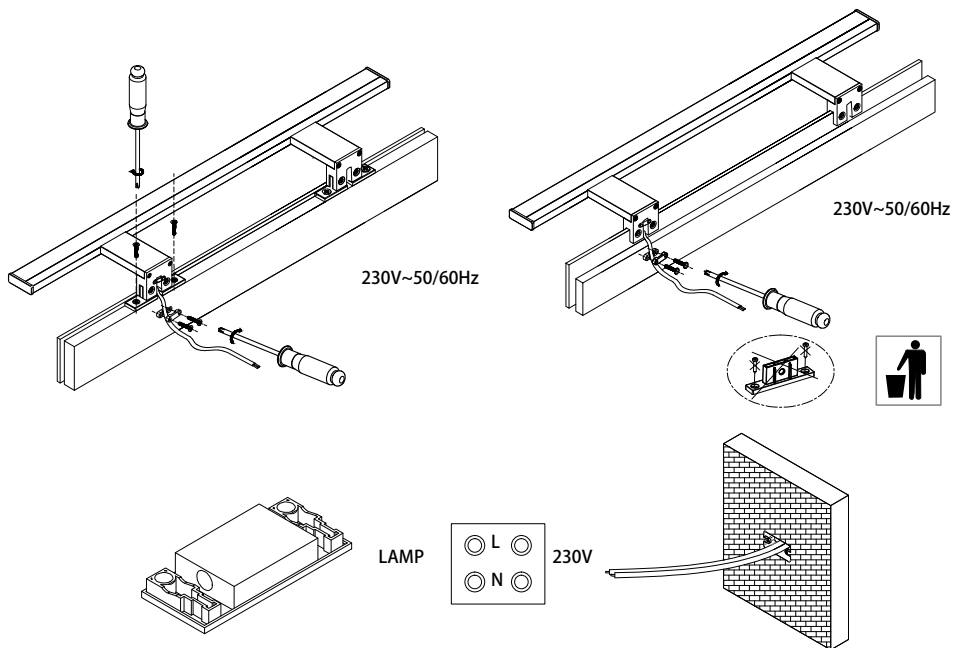
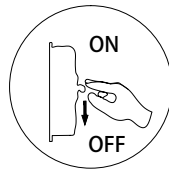
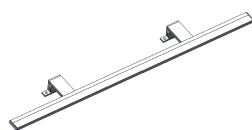
SL-3510/60
User manual
Bedienungsanleitung
Mode d'emploi
Instrucciones de manejo
Gebruiksaanwijzing
Istruzioni per l'uso



Please carefully read the safety instruction
Bitte lesen Sie sorgfältig die Sicherheitshinweise
Veillez lire attentivement les instructions de sécurité
Por favor, lea cuidadosamente las instrucciones de seguridad
De veiligheidsvoorschriften grondig doornemen.
Si prega di leggere attentamente le istruzioni di sicurezza

Designed and Engineered in Italy

Rated Voltage / Nennspannung / Tension Nominale / Voltaje Nominal / Nominale spanning / Tensione Nominale	230V
Frequency / Frequenz / Fréquence / Frecuencia / Frequentie / Frecuenza	50/60 Hz
Nominal Wattage / Leistun / Puissance Nominale / Potencia Nominal / Nominiaal vermogen / Potenza Nominale	6W
Cosφ	0.50
Light Source / Lichtquelle / Source de Lumière / Fuente de luz / Lichtbron / Sorgente Luminosa	90 LEDs 2835 SMD
Color Temperature / Farbtemperatur / Température de Couleur / Temperatura de Color / Kleurtemperatuur / Temperatura di Colore	4000 K
Nominal Luminous Flux / Nennlichstrom / Flux Lumineux Nominal / Flujo Luminoso Nominal Flusso / Nominale lichtstroom / Luminoso Nominale	600 lm
Degree of Protection / Stärke des Schutzes / Degré de protection / Grado de Protección / Beschermingsgraden / Grado di Protezione	IP44
Insulation Class / Isolationsklasse / Classe d'isolation / Clase de Aislamiento / Isolatieklasse / Classe d'isolamento	II



ADVERTENCIAS:

- 1 - Lea atentamente LAS INSTRUCCIONES antes de empezar el montaje.
- 2 - Aparato destinado exclusivamente para interiores. TA = 25°C
- 3 - La regleta de bornes no está incluida. La instalación puede requerir la intervención de personal cualificado.
- 4 - El aplique pertenece al grupo de riesgo 1, bajo riesgo. ATENCIÓN: No mirar la luz por tiempo prolongado.
- 5 - El cable flexible externo de este aparato no se puede substituir; si el cable está dañado hay que desechar el aparato.
- 6 - La unidad no puede ser conectada en cascada con otros productos eléctricos.
- 7 - La fuente de luz de este dispositivo no es reemplazable, cuando el dispositivo alcanza el final de su vida, hay que desechar el aparato.

Se declina cualquier responsabilidad en caso de manipulación del aparato o de no observación de las presentes instrucciones.

INSTRUCCIONES DE MONTAJE DE LA LUMINARIA:

- 1 - La conexión eléctrica se debe realizar por un técnico calificado y autorizado, en conformidad con las normas de seguridad
- 2 - Desconecte el interruptor general de la instalación eléctrica antes de realizar el montaje del aparato o de realizar cualquier labor de mantenimiento.
- 3 - Coloque el aparato de iluminación sobre la superficie de montaje y fíjelo con los correspondientes tornillos.
- 4 - Bloquee el cable externo del aparato en la estructura con el correspondiente fijador de cables.
- 5 - Conecte los cables de salida del aparato de iluminación a los cables de alimentación general (230 V~) a través de un borne de unión de la marca Korner S.r.l. mod. 603, IP44 ó similar, pero siempre con las mismas características, prestando atención a que los cables se correspondan (nea de color marrón y neutro color azul). **Si se monta un borne de unión con un aparato de protección IP20, también la lámpara pasará a tener un grado de protección IP20. (bloque de terminales no incluido)**
- 6 - Vuelva a conectar la alimentación eléctrica desde el interruptor general de la instalación.



Certifica la conformidad de producto con las disposiciones de Las directivas comunitarias.

Este producto cumple los requisitos de la directiva EU 2012/19/UE.

El símbolo del contenedor de basura tachado que hay sobre el aparato indica que no puede ser eliminado con los desechos domésticos al final de su vida útil; sino que ha de llevarlo a un punto de recogida selectiva para aparatos electrónicos o entregarlo al proveedor durante la compra de un aparato equivalente. El usuario deberá de llevar el aparato a un punto de recogida selectiva para su eliminación, de lo contrario se aplicarán las sanciones previstas por las normas sobre eliminación de desechos. La recogida selectiva para la reutilización, tratamiento y eliminación respetuosa con el medio ambiente del aparato ayuda a evitar los efectos sobre el medio ambiente y la salud, favoreciendo el reciclaje de los materiales que componen el producto. Para más información sobre los sistemas de eliminación disponibles, contactar con el servicio local de eliminación de desechos o con la tienda que vendió el aparato. Los fabricantes y los importadores cumplen con su responsabilidad de recuperación, tratamiento y eliminación respetuosa con el medio ambiente directamente o participando en un sistema colectivo.



Vielen Dank, dass Sie sich für ein produkt der Marke ANIDEA

WARNUNGEN:

- 1 - Bitte lesen Sie die ANLEITUNG sorgfältig durch, bevor Sie mit der Montage beginnen.
- 2 - Geräte, die ausschließlich für die Installation in Innenräumen bestimmt sind. Ta = 25 ° C
- 3 - Klemmbrett nicht enthalten. Die Installation erfordert möglicherweise die Einbeziehung von qualifiziertem Personal.
- 4 - Die Lampe gehört zur Risikogruppe 1 Geringes Risiko: Achtung, nicht längere Zeit auf das Licht zu achten.
- 5 - Das externe flexible Kabel dieses Beleuchtungskörpers kann nicht ersetzt werden; Wenn dieses Kabel beschädigt ist, muss die Leuchte weggeworfen werden.
- 6 - Das Gerät kann nicht mit anderen elektrischen Produkten kaskadiert werden.
- 7 - Die Lichtquelle dieses Produkts ist nicht austauschbar. Wenn die Lichtquelle ihr Lebensende erreicht hat, muss die Lampe zerstört werden.

Für Schäden, die durch eine falsche oder unsachgemäße Montage entstehen, wird jegliche Haftung abgelehnt.

MONTAGEANLEITUNG DES BELEUCHTUNGSGERÄTS:

- 1 - Der elektrische Anschluss muss von qualifizierten und autorisiertem Personal durchgeführt werden, in Übereinstimmung mit den Sicherheitsstandards.
- 2 - Bevor Sie mit der Montage oder irgendwelcher Form der Pflege des Beleuchtungsgerätes beginnen, bitten Wir Sie zu allererst den Strom auszuschalten.
- 3 - Positionieren Sie den Beleuchtungskörper auf der Montagefläche und befestigen Sie ihn mit der entsprechenden Schraube.
- 4 - Befestigen Sie das externe Kabel des Geräts mit einem speziellen Kabelclip, der als Standardausrüstung geliefert wird, am Rahmen
- 5 - Verbinden Sie die Ausgangskabel des Beleuchtungskörpers mit dem Hauptkabel (230 V ~) mittels einer Verbindungsklemme der Firma Korner s.r.l. Modell 603, IP44 oder ein ähnliches Gerät mit den gleichen Eigenschaften, wobei darauf zu achten ist, dass die Leiter übereinstimmen (Netz braun und neutral blau) **Für den Fall, dass eine Anschlussklemmenplatte mit dem Schutzgrad IP20 installiert ist, hat die Lampe auch einen Schutzgrad IP20. (Klemme nicht enthalten)**
- 6 - Schalten Sie den Strom durch den Schalter des Geräts wiederan.



Attestieren Sie die Konformität des Produkts mit den Bestimmungen der Richtlinien der Europäischen Gemeinschaft.

Dieses Produkt entspricht der EU-Richtlinie 2012/19 / EU.

Das Symbol mit der durchgestrichenen Abfalltonne am Gerät bedeutet, dass das Gerät nach seiner Aussonderung nicht im Haushaltsmüll entsorgt werden darf, sondern an einer Sammelstelle für Elektround Elektronikgeräte oder beim Kauf eines gleichwertigen Neugerätes beim Händler abzugeben ist. Der Benutzer hat Sorge zu tragen dass das Gerät nach seiner Aussonderung an einer geeigneten Sammelstelle abgegeben wird. Ein Nichtbeachten dieser Vorschrift ist gemäß der geltenden Abfallordnung strafbar. Das geeignet Sortieren von Abfall und nachfolgende Recyceln des aussortierten Gerätes zur umweltverträglichen Entsorgung trägt zum Schutz von Umwelt und Gesundheit bei und dient der Wiederverwendung der recyclingfähigen Materialien aus denen das Gerät besteht. Für detailliertere Informationen bezüglich der verfügbaren Sammelsysteme wenden Sie sich an Ihre örtliche Behörde oder an den Händler, bei dem Sie das Gerät gekauft haben. Die Hersteller und Importeure kommen ihrer Verpflichtung zum umweltfreundlichen Recycling. Verarbeiten und Entsorgen sowohl direkt als auch durch Teilnahme an einem Kollektivsystem nach.



Nous vous remercions d'avoir opté pour un produit de la marque ANIDEA

CONSIGNES:

- 1 - Lire attentivement LES INSTRUCTIONS avant d'entamer le montage.
- 2 - Appareil exclusivement destiné à un usage en intérieur. A = 25°C
- 3 - Le bornier n'est pas inclus. L'installation peut demander l'intervention de personnel qualifié.
- 4 - La lampe appartient au GROUPE DE RISQUE 1 Risque faible: ATTENTION à ne pas regarder la lumière pendant de longues périodes.
- 5 - Le câble flexible externe de cet appareil ne peut pas être remplacé ; si le câble est détérioré, l'appareil doit être détruit.
- 6 - L'unité ne peut pas être mise en cascade avec d'autres produits électriques.
- 7 - La source de lumière de ce dispositif n'est pas remplaçable; lorsque la source de lumière arrive à la fin de sa vie, l'appareil doit être détruit.

Toute responsabilité est déclinée en cas d'altération de l'appareil ou d'inobservation des présentes notices.

NOTICES DE MONTAGE DE L'APPAREIL D'ÉCLAIRAGE:

- 1 - Le raccordement électrique doit être réalisé par un installateur qualifié et agréé, en accord avec les règles de sécurité
- 2 - En agissant sur l'interrupteur général de l'installation, couper la tension d'alimentation avant le montage et toute autre intervention d'entretien de l'appareil d'éclairage.
- 3 - Positionner l'appareil d'éclairage sur la surface de montage et le fixer à l'aide des vis correspondantes.
- 4 - Bloquer le câble externe de l'appareil au châssis à l'aide du serre-câble fourni.
- 5 - Raccorder les câbles de sortie de l'appareil d'éclairage aux câbles d'alimentation générale (230V~) à travers un bornier de jonction de marque Korner s.r.l. modèle 603, IP44 ou similaire mais aux caractéristiques identiques, en prêtant attention à faire correspondre les conducteurs (ligne en marron et neutre en bleu). **Si un bornier de jonction est monté avec un indice de protection IP20 la lampe présentera également un indice de protection IP20.(bornier de jonction non fourni)**
- 6 - Fournir de nouveau l'alimentation électrique à l'aide de l'interrupteur général de l'installation.



Atteste la conformité du produit aux dispositions des directives communautaires.

Le produit est conforme aux directives EU 2012/19/UE.

Le symbole représentant une poubelle barrée présent sur l'appareil indique qu'à la fin de son cycle de vie, il devra être traité séparément des déchets domestiques. Il devra donc être confié à un centre de collecte sélective pour appareils électriques et électroniques ou rapporté au revendeur lors de l'achat d'un nouvel appareil. L'utilisateur est responsable de la remise de l'appareil usé aux structures de collecte compétentes sous peine de sanctions prévues par la législation sur l'élimination des déchets. La collecte sélective réalisée avant le recyclage, le traitement et l'élimination compatible avec l'environnement de l'appareil usé, contribuent à éviter les effets nuisibles sur l'environnement et la santé, favorisant le recyclage des matériaux qui composent le produit. Pour de plus amples informations concernant les systèmes de collecte existants adressez-vous au service local d'élimination des déchets ou magasin qui vous a vendu l'appareil. Les fabricants et les importateurs obtiennent à leur responsabilité en matière de recyclage, de traitement et d'élimination des déchets compatible avec l'environnement directement ou par l'intermédiaire d'un système collectif.



Hartelijk dank om te kiezen voor een product van het merk ANIDEA.

INSTRUCTIES:

- 1 - DE INSTRUCTIES eerst aandachtig lezen en dan starten met het monteren.
- 2 - Toestel uitsluitend bedoeld voor gebruik binnenshuis. A = 25°C.C
- 3 - De behuizing is niet inbegrepen. Voor de installatie kan hulp nodig zijn van gekwalificeerd personeel.
- 4 - Lamp behoort tot de RISICOGROEP 1 laag risico. Opgelet: vermijden om lange tijd naar het licht te kijken.
- 5 - De soepele, externe kabel van dit toestel kan niet worden vervangen; als de kabel beschadigd is, moet het toestel worden vernietigd.
- 6 - De eenheid kan niet in cascade worden geschakeld met andere elektrische producten.
- 7 - De lichtbron van dit apparaat kan niet worden vervangen; als de lichtbron einde levensduur is, moet het toestel worden vernietigd.

Als er wijzigingen zijn aangebracht aan het toestel of als de ingesloten instructies niet worden nageleefd, zijn wij vrijgesteld van elke aansprakelijkheid.

HANDLEIDING VOOR INSTALLATIE VAN HET VERLICHTINGSTOESTEL:

- 1 - De elektrische aansluiting moet worden uitgevoerd door gekwalificeerd en geautoriseerd personeel, in overeenstemming met de veiligheidsnormen
- 2 - Zet met de hoofdschakelaar van de installatie de voedingsspanning af voordat u start met het monteren en ook voordat u onderhoud gaat uitvoeren aan het verlichtingstoestel.
- 3 - Plaats het verlichtingstoestel op het monteervlak en bevestig het met de overeenkomstige schroeven.
- 4 - Bevestig de externe kabel van het toestel aan het frame met behulp van de meegeleverde kabelklem.
- 5 - Verbind de uitgangskabels van het verlichtingstoestel met de algemene voedingskabels (230V~) via een aansluitblok van het merk Korner srl model 603, IP44 of gelijkwaardig maar met dezelfde kenmerken; zorg ervoor dat de geleiders overeenkomen (fasedraad kastanjebruin en nuldraad blauw). Bij installatie van een aansluitblok met beschermingsindex IP20, heeft de lamp ook beschermingsindex IP20.
- 6 - Zet de stroom opnieuw op via de hoofdschakelaar van de installatie.



Bevestigt de conformiteit van het product met de bepalingen van de communautaire richtlijnen. **Dit product is conform de EU-richtlijnen 2012/09/EU.**

Het symbool van een doorstreepte vuilnisbak op het toestel geeft aan dat dit bij einde levensduur apart van het huishoudelijke afval moet worden verwerkt. Het moet dus naar een sorteercentrum voor elektrische en elektronische apparatuur worden gebracht of bij aankoop van een nieuw toestel worden afgegeven aan de verkoper. De gebruiker moet ervoor zorgen dat het te verwijderen toestel terecht komt bij een geschikt verzamelpunt, op straffe van toepassing van de sancties voorzien door de wetgeving inzake afvalverwijdering. Door selectief te sorteren voorafgaand aan het ecologisch verantwoord recycleren, verwerken en verwijderen van het gebruikte product helpen we mee aan het voorkomen van schadelijke effecten op het milieu en de gezondheid en bevorderen we het hergebruik van de materialen waaruit het product is opgebouwd. Voor meer informatie over de bestaande verzamelsystemen neemt u best contact op met de lokale dienst voor afvalverwijdering of met de winkel waar u het toestel hebt gekocht. De fabrikanten en importeurs nemen hun verantwoordelijkheid voor wat betreft het ecologisch verantwoord recycleren, verwerken en verwijderen van afval, rechtstreeks of via een collectief systeem.



Thanks for choosing a product from ANIDEA.

WARNINGS:

- 1 - Carefully read THE INSTRUCTIONS prior to starting the assembly.
- 2 - Equipment intended exclusively for indoor installation. Ta = 25 °C
- 3 - Terminal board not included. Installation may require the involvement of qualified personnel.
- 4 - The lamp belongs to risk group 1 Low risk: Attention, not to look the light for prolonged times.
- 5 - The external flexible cable of this lighting fixture cannot be replaced; if this cable is damaged the fixture must be thrown away.
- 6 - The appliance cannot be cascaded with other electrical products.
- 7 - The light source of this product is not replaceable; when the light source reaches its end of life the luminaire must be destroyed.

The company declines any and all responsibility in case the device is tampered with or these instructions are not complied with.

LIGHTING FIXTURE ASSEMBLY INSTRUCTIONS:

- 1 - The electrical connection must be carried out by qualified and authorised personnel, in accordance with the safety standards
 - 2 - Cut the power supply by means of the electrical system main switch prior to carrying out the assembly or any other maintenance operation on the lighting fixture.
 - 3 - Position the lighting fixture on the assembly surface and fix it by means of the specific screw.
 - 4 - Secure the external cable of the fixture to the frame using a special cable clip supplied as standard equipment.
 - 5 - Connect the output cables of the lighting fixture to the main cable (230 V~) by means of a junction terminal board made by company Korner s.r.l. model 603, IP44 or similar device with the same characteristics, making sure that the conductors match (mains brown and neutral blue).
- In the event that a junction terminal board with the degree of protection IP20 is installed, the lamp will also have a degree of protection IP20. (terminal block not included)**
- 6 - Restore power to the lighting fixture by means of the electrical system main switch.



Attest product conformity to the provisions of European Community directives.

This product conforms to EU Directive 2012/19/UE.

This appliance bears the symbol of the barred waste bin. This indicates that, at the end of its useful life, it must be not disposed of a domestic waste, but must be taken to a collection centre of waste electrical and electronic equipment, or returned to a retailer on purchase of a replacement. It is the user's responsibility to dispose of this appliance through the appropriate channels at the end of its useful life. Failure to do so may incur the penalties established by laws governing waste disposal. Proper differential collection, and the subsequent recycling, processing an environmentally compatible disposal of waste equipment prevent unnecessary damage to the environment and possible related health risks, and also promote recycling of the materials used in the appliance. For further information on waste collection and disposal, contact your local waste disposal service, or the shop from which you purchased the appliance. The manufacturers and the importers fulfil their responsibilities for recycling, processing an environmentally compatible disposal either directly or by participating in collective systems.