

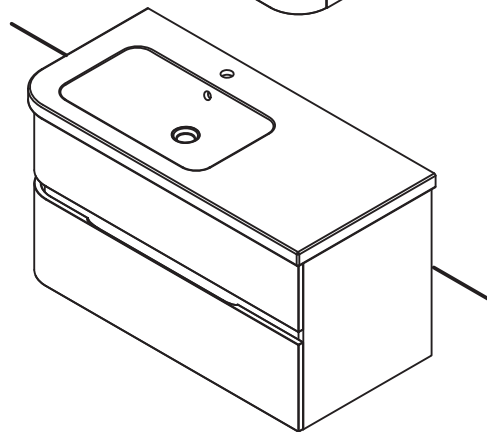
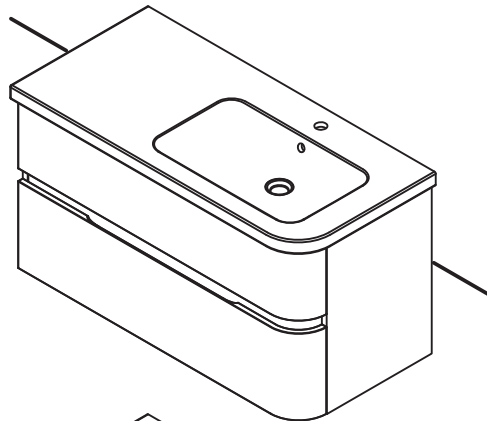
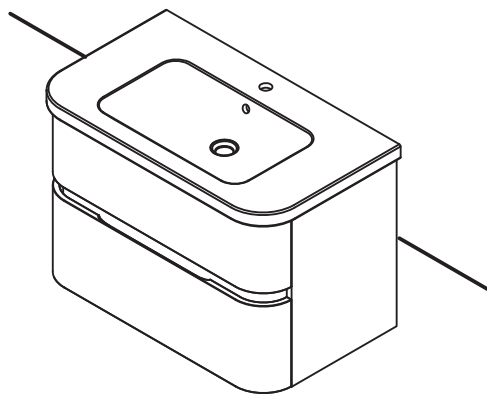
COOKETM
& LEWIS

Voluto

Réf:

690571 - 690572 - 690573

690574 - 690575 - 690576



Sous-vasque 2 tiroirs avec plan de toilette par Cooke & Lewis

C'est **parti...**



Pour bien commencer

03

Avant de commencer

04

Sécurité

05

Entretien et maintenance

06

informations techniques et légales

06

Garantie

06

Installation

7

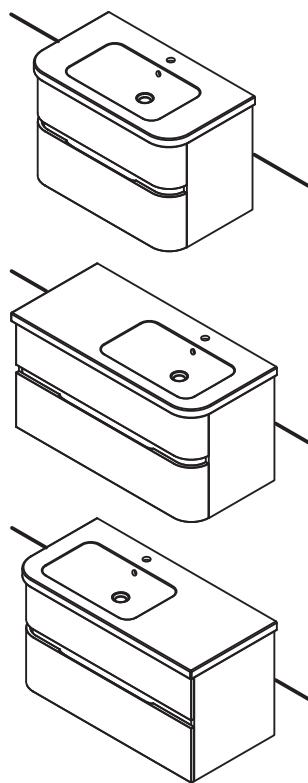


Pour bien commencer...

Avant de commencer
Sécurité

04

05

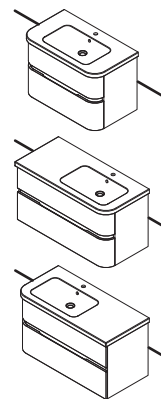


A vérifier

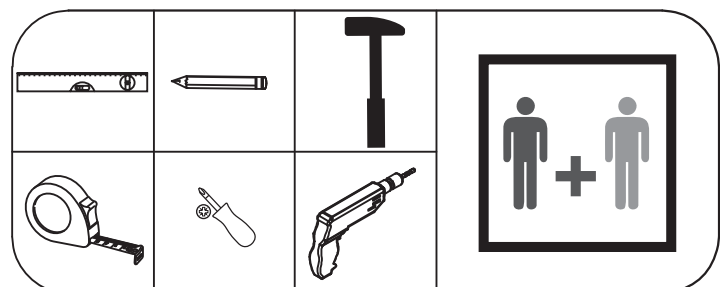
- Lorsque vous êtes prêt à commencer, assurez-vous que vous avez les bons outils, beaucoup d'espace et un endroit propre et sec pour l'assemblage des meubles.
- Assurez-vous qu'il n'y ait pas de tuyaux et de câbles d'alimentation cachés aux emplacement de perçage.
- Attention : les vis et chevilles de fixation murale ne sont pas fournies car elles dépendent du type de mur sur lequel le meuble est fixé. Adaptez votre quincaillerie en fonction du support. Demandez conseil à un vendeur en magasin.

Votre produit

Pour installer votre produit, rendez-vous sur la séquence de montage située à la fin du guide.



Vous aurez besoin de





Les consignes suivantes visent à assurer votre sécurité. Veuillez les lire attentivement avant de procéder à l'installation et les conserver pour vous y référer ultérieurement.

Partie importante

- Utilisation domestique uniquement.
- Ce produit est livré entièrement monté.
- Ne pas mettre d'objet trop chaud ou trop froid contre ou à proximité du meuble.
- Ne pas heurter le meuble avec des objets durs ou pointus.
- S'assurer que les fixations murales sont posées de façon adéquate.
- Ne laissez pas les enfants manipuler les produits.

Entretien

- > Ne pas laisser tomber d'objets durs sur le lavabo. Cela peut fissurer ou briser le produit. Utilisez un chiffon propre et sec pour nettoyer la surface du meuble. Nettoyez la surface du plan vasque à l'aide d'eau chaude savonneuse et d'un chiffon doux humide, puis essuyez avec un chiffon propre.

Les 3 règles d'or pour l'entretien

- > Ne pas laisser de l'eau stagnante sur le meuble. Retirez l'eau immédiatement.
- > N'utilisez jamais de solvants, de produit à récurer, d'abrasifs, de javel, d'acides, de détergents puissants, de détergents chimiques agressifs ou de détergents à base de solvant sur le produit.
- > Pour enlever les taches ou la moisissure, utilisez une solution à base d'eau chaude et de détergent doux.

Contrôle périodique

- > Vérifiez que tous les composants et fixations de ce produit sont fermement serrés. En cas de doute, ne l'utilisez pas.

Informations techniques et légales

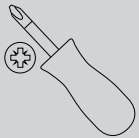
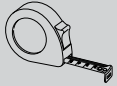
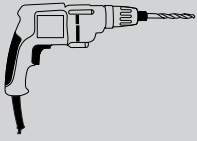
Garantie

- > Votre meuble est garanti 3 ans dans le cadre d'une utilisation normale et contre tout vice de fabrication, d'assemblage ou de collage.
- > Il est important de conserver cette notice pour que la garantie puisse s'appliquer dans les meilleures conditions et pour le bon usage et l'entretien de votre meuble.

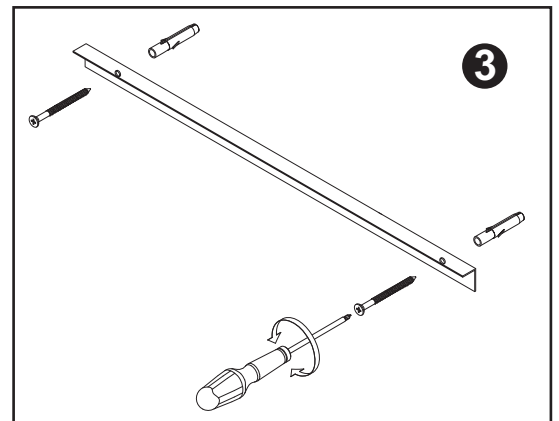
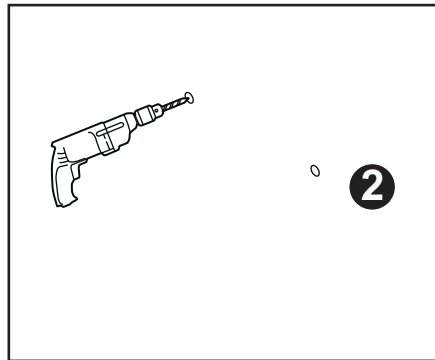
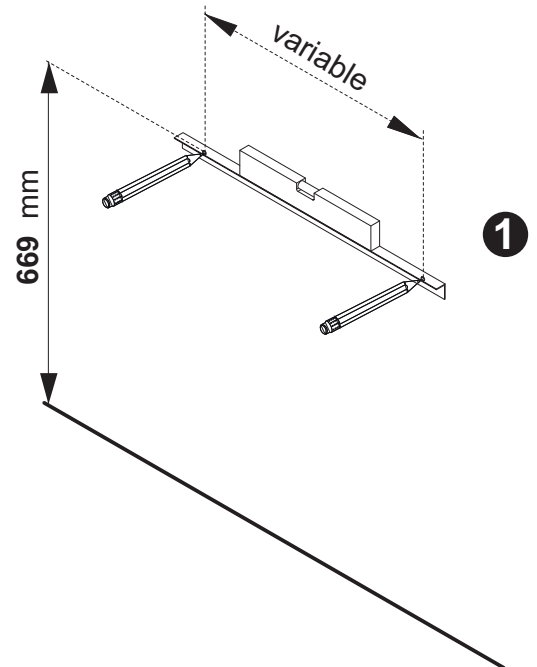
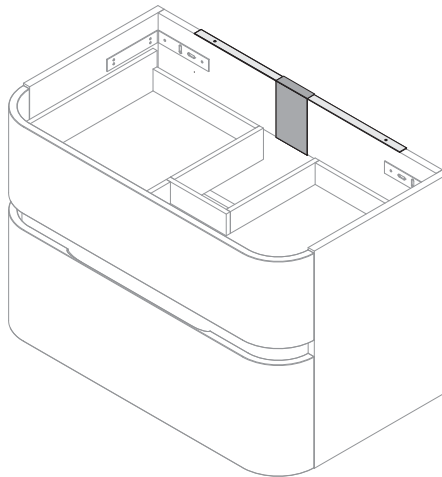


**IMPORTANT - A CONSERVER POUR CONSULTATION
ULTERIEURE : A LIRE SOIGNEUSEMENT**

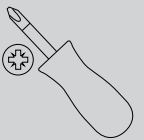
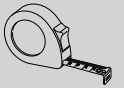
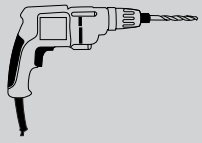
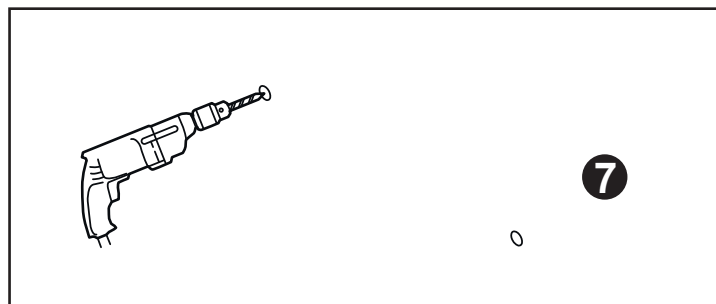
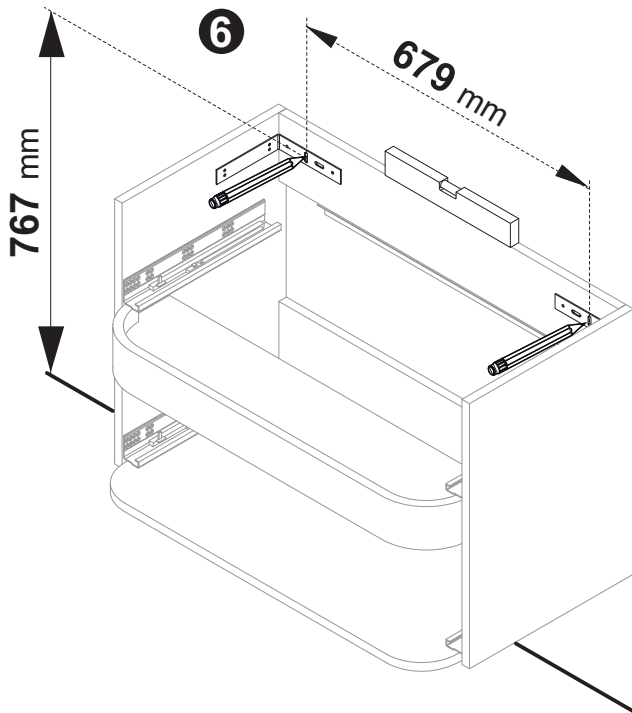
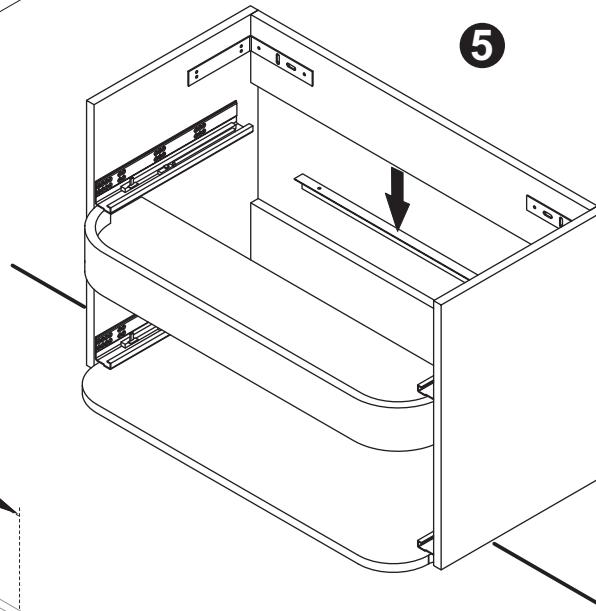
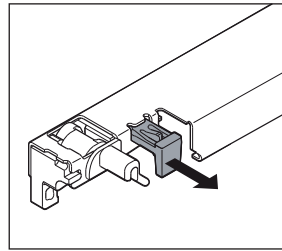
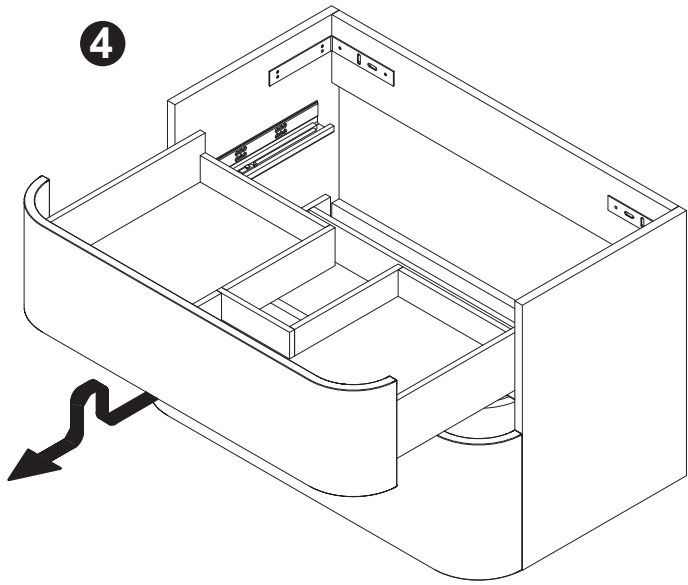
01

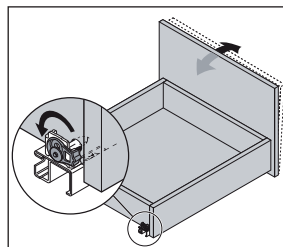
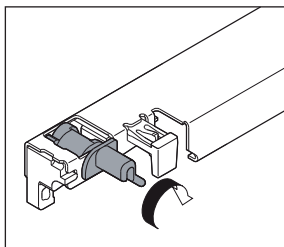
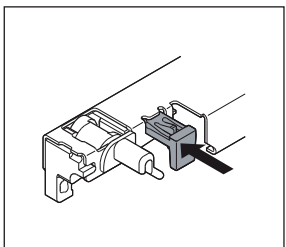
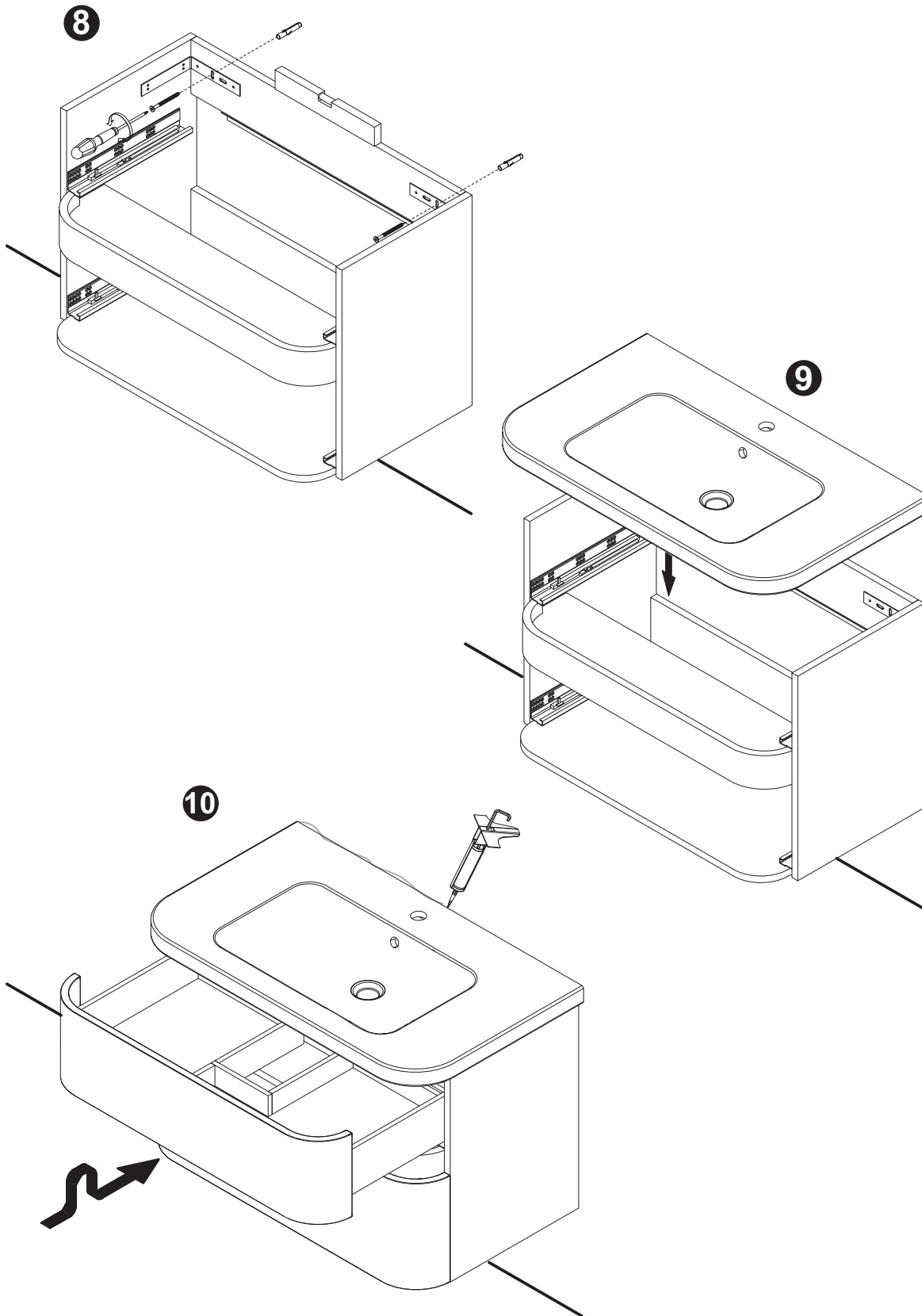
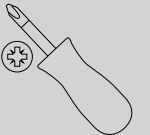
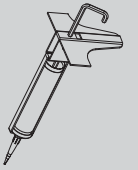


ATTENTION: UTILISER LE TYPE DE
FIXATIONS ADAPTEES A LA
NATURE DE VOTRE MUR



02







Castorama France

C.S. 50101 Templemars

59637 Wattignies CEDEX

www.castorama.fr

cookeandlewis@castorama.fr
