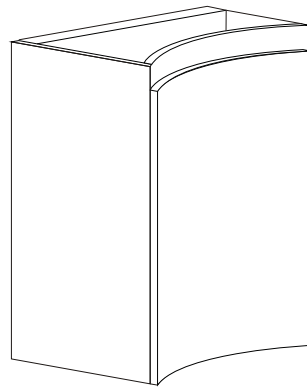
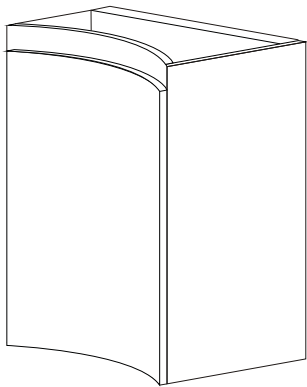


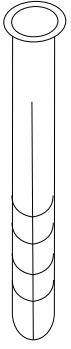
COOKE™
&LEWIS

VAGUE

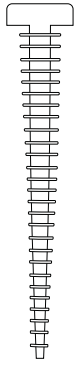


GB IE Vanity Unit
FR Meuble sous-vasque
PL Szafka pod umywalkę

RUS Шкаф под раковину
ES Mueble de lavabo
TR Dolapı1 lavabo



X4



X4

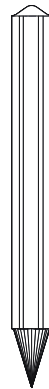
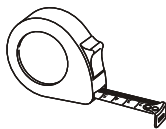
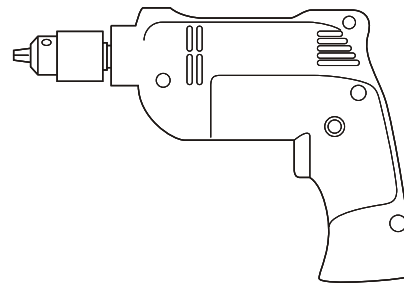
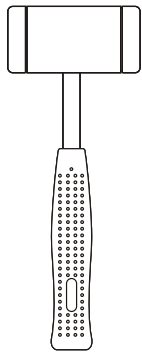
You will need

Vous aurez besoin de

Będziesz potrzebować

Вам потребуется

Necesitará



Parts required not supplied

Pièces nécessaires non fournis

Części potrzebne nie jest dostarczane

Необходимые детали не поставляются

Las piezas necesarias no estan incluidas

Parça tedarik gerekmemektedir



Points à vérifier avant de commencer

- Assurez-vous qu'il n'y ait pas de tuyaux et de câbles d'alimentation cachés aux emplacements de perçage.
- Attention : les vis et chevilles de fixation murale ne sont pas fournies car elles dépendent du type de mur sur lequel le meuble est fixé. Demandez conseil à un vendeur en magasin.
- Ne pas laisser tomber d'objets durs sur le lavabo. Cela peut fissurer ou briser le produit.
- Évitez de toucher le lavabo avec des objets durs ou pointus.
- Il est recommandé de vérifier la sécurité et l'étanchéité du lavabo à intervalles réguliers.

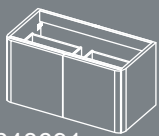
Sécurité

- Utilisation domestique uniquement.
- Positionnez le produit de manière stable.
- Ce produit doit faire l'objet de vérifications périodiques. En cas de doutes concernant son aptitude à l'emploi prévu, ne l'utilisez pas.
- Assurez-vous que les fixations murales sont posées de façon adéquate.
- Ne laissez pas les enfants manipuler les produits.

Entretien et maintenance

Les règles d'or pour l'entretien

- 1** Utilisez un chiffon propre et sec pour nettoyer la surface du meuble. Nettoyez la surface du plan vasque à l'aide d'eau chaude savonneuse et d'un chiffon doux humide, puis essuyez avec un chiffon propre.
- 2** Ne pas laisser de l'eau stagnante sur le meuble. Retirez l'eau immédiatement.
- 3** N'utilisez jamais de solvants, de produits à récurer, d'abrasifs, de javel, d'acides, de détergents puissants, de détergents chimiques agressifs ou de détergents à base de solvant sur le produit.



648691

Assembly

Assemblage

Montaż

Сборка

Kurulum

Montaż

01

ENGLISH

Important!

This furniture must be fixed to the wall with the enclosed wall fastener.

Different wall materials require different types of fixing devices. Use fixing devices suitable for the walls in your home (not included). If you are uncertain about what type of screw or fitting to use, please contact your hardware store.

POLSKI

Ważne!

Mebel należy przytwierdzić do ściany za pomocą specjalnego mocowania dołączonego do zestawu.

Różne materiały wymagają różnych typów mocowań. Korzystaj z produktów (nie będących częścią zestawu) odpowiednich do typu ściany w Twoim domu. W przypadku wątpliwości zwróć się o poradę do najbliższego sklepu specjalistycznego.

ESPAÑOL

¡Importante!

Este mueble se debe fijar a la pared con el anclaje para pared que se incluye.

Los distintos tipos de pared requieren distintos tipos de fijación. Utiliza fijaciones adecuadas para las paredes de tu hogar (no se incluyen). Si no estás seguro del tipo de tornillo o fijación que debes emplear, consulta en tu ferretería.

FRANÇAIS

Attention !

Ce meuble doit être fixé au mur à l'aide de l'accessoire de fixation murale inclus.

Le choix des vis dépend du matériau dans lequel elles doivent être fixées. Utilisez des vis adaptées au matériau de votre mur (non incluses). En cas de doute, demandez conseil à un vendeur spécialisé.

РУССКИЙ

Внимание!

Мебель должна быть закреплена на стене с помощью прилагаемого стенового крепления.

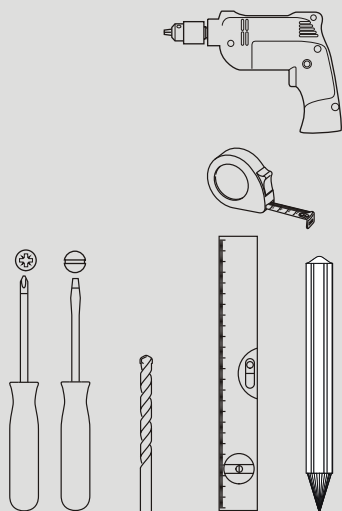
Для различного типа стен требуются различные виды креплений. Всегда выбирайте шурупы и инструменты, которые подходят к материалу Ваших стен. Если Вы не уверены, какой тип крепления подходит к Вашим стенам, обратитесь в местный магазин строительных материалов.

TÜRKÇE

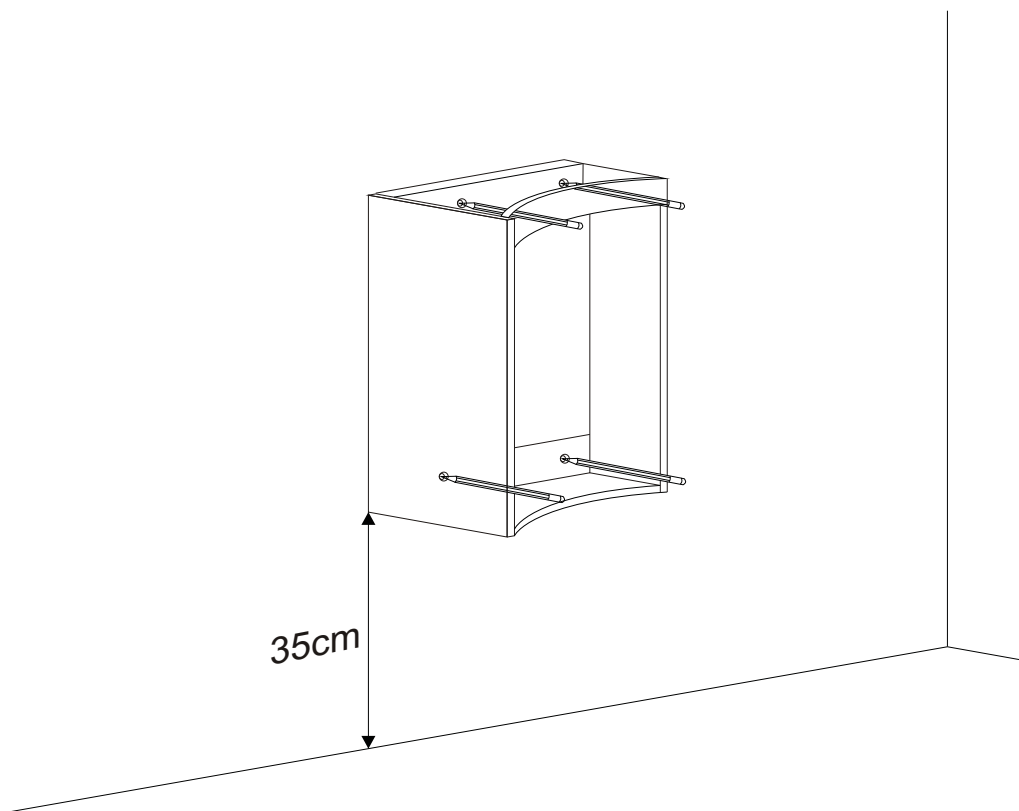
Önemli!

Bu mobilya içindeki bağlantı parçaları ile duvara sabitlenmelidir.

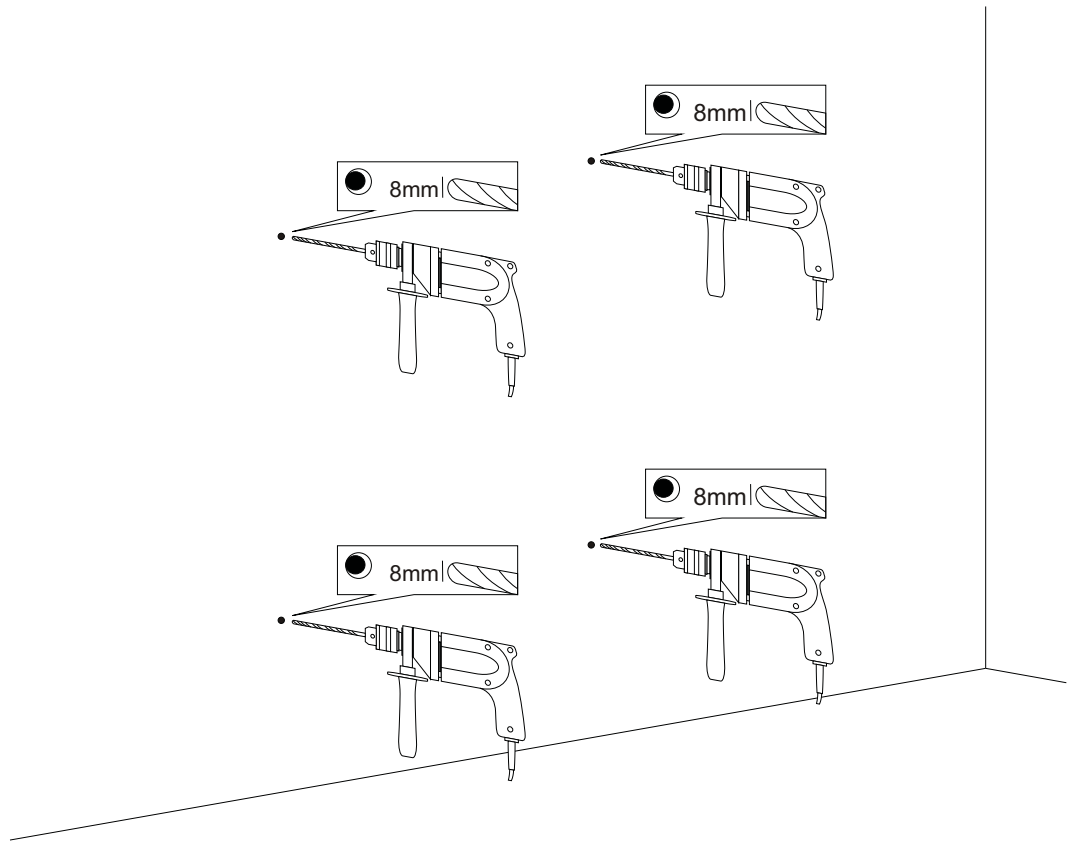
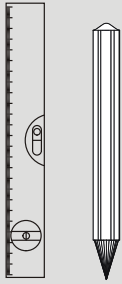
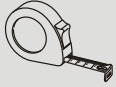
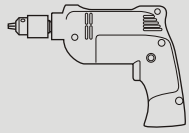
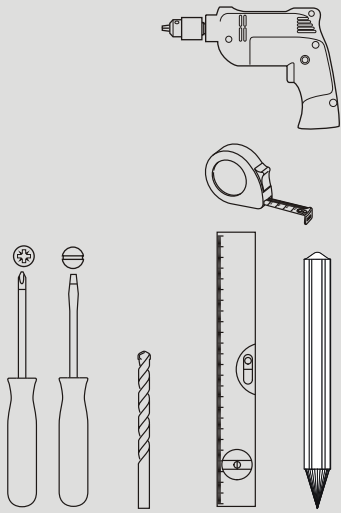
Farklı duvar materyalleri farklı bağlantı parçaları gerektirir. Evinizin duvarlarına uygun bağlantı parçaları kullanınız (ürüne dahil değildir). Vida, çivi ya da diğer parçaların hangisini kullanacağınız konusunda emin değilseniz en yakın nalburdan bu konuda yardım alabilirsiniz.



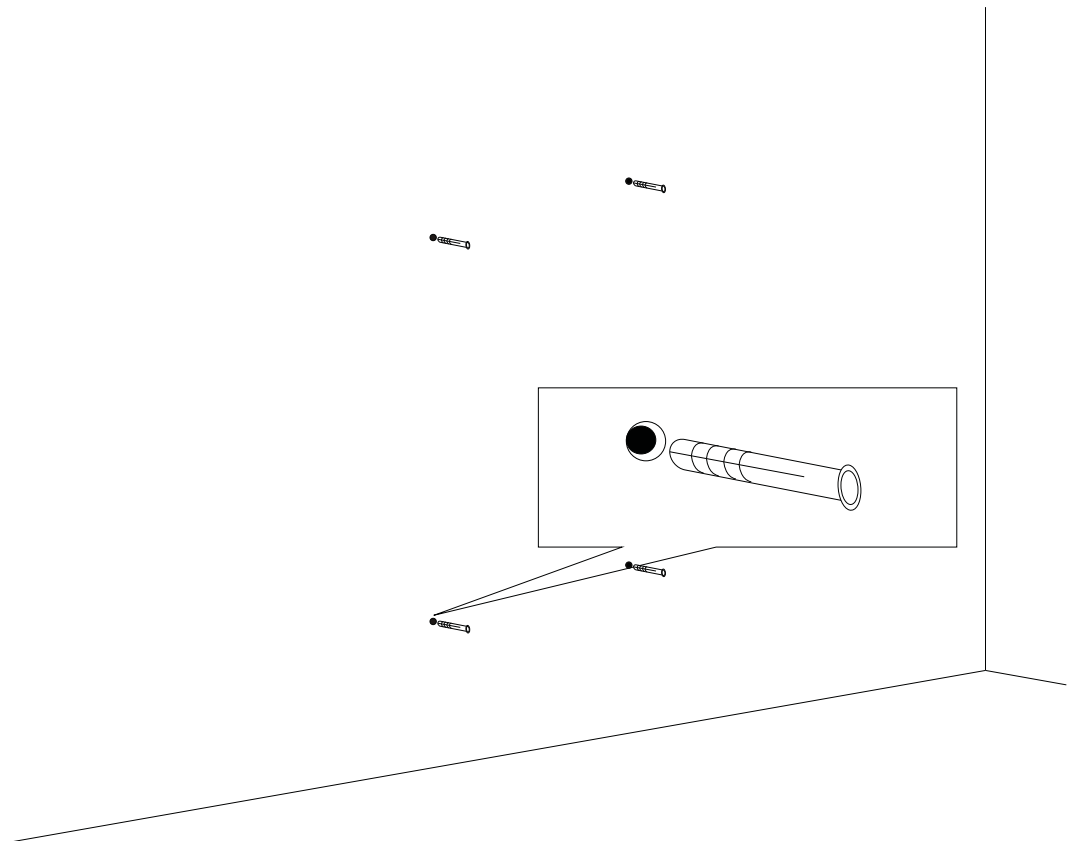
35cm



02



03



03

