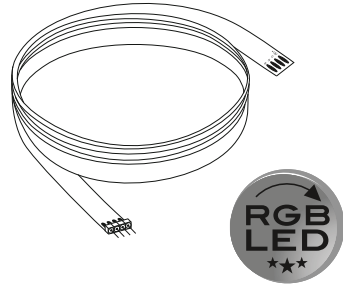
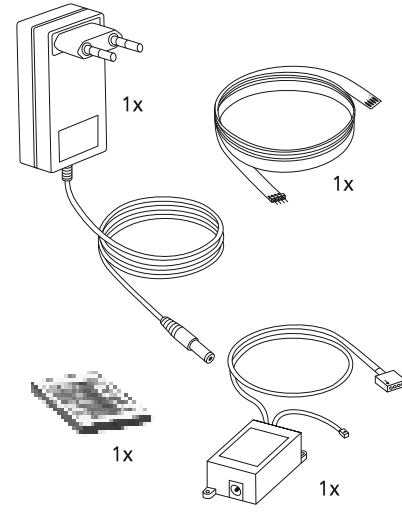


colours Owen

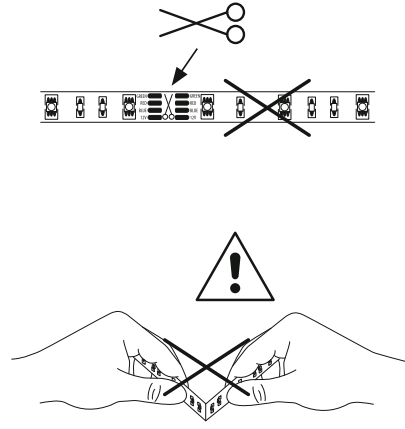


Version : 112014

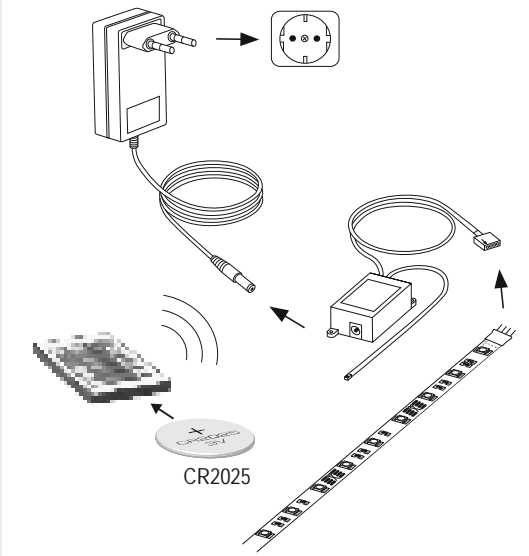
01



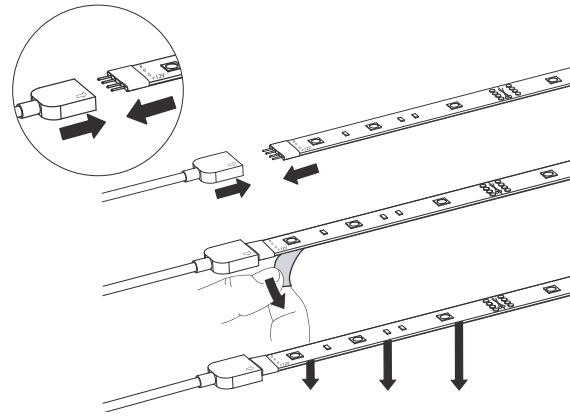
02



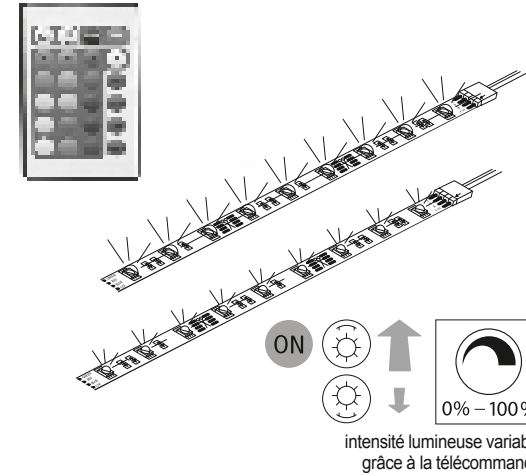
03



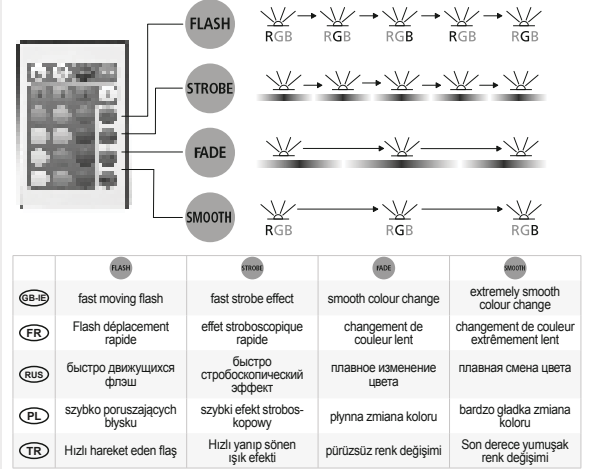
04



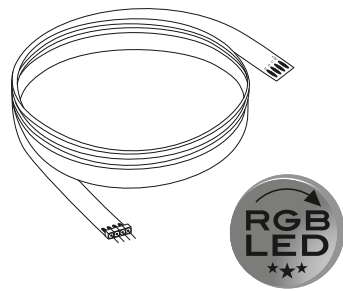
05



06



LED strip 3m - Ruban LED 3m -
Taşma LED 3m - LED лента
3м - LED şerit 3m



GB-IE

Getting started...

Safety

- ✓ Check the pack and make sure you have all of the parts listed.
- ✓ Decide on the appropriate location for your product. This product is exclusively designed for indoor use and isn't fit for constantly damp areas such as bathrooms.
- ✓ Caution : Avoid staring at the LED light beam.
- ✓ Don't connect this LED light band directly to the power supply. It should only be used with the supplied LED transformer (model: to be provided).
- ✓ Never exceed the transformer's maximum power (max 24 W).
- ✓ In case of doubt, always take into account the technical characteristics indicated on the product's label.
- ✓ Ensure all cables are properly unwound before use. Always place cables and extensions properly so that they don't present any danger for elderly people, pets and children.
- ✓ Don't place this device in an area where it might be covered with other elements such as curtains, mosquito nets or bedding.
- ✓ Don't connect the light band to the power supply before it is unpacked.
- ✓ Please don't puncture or damage the cable whilst connecting, bending or using the light band. This would damage the bulbs or cabling.
- ✓ Keep the batteries out of children's reach. They might swallow them by accident. In such a case, consult a doctor immediately.
- ✓ The transformer's power supply socket should always be easily accessible. The transformer should be inspected regularly, particularly its plug and sheath, in order to detect any damage. Should the transformer be damaged, it shouldn't be used before being repaired. Always disconnect from the power supply after use. Don't pull on the cable to disconnect the charger.
- ✓ Should this lamp's power cable incur damage, it may be replaced by the manufacturer, its representative or a specially trained technician only, in order to prevent any risks (marking to be checked).
- ✓ For decorative purposes only.
- ✓ These Instructions and Appendix are for your safety. Please read through them thoroughly prior to use and retain them for future reference.
- ✓ This product is suitable for installation on surfaces with normal flammability e.g. wood, masonry. It is not suitable for use on highly flammable surfaces or in flammable atmospheres.
- ✓ **IMPORTANT:** Ensure that all electrical connections are tight and that no loose strands are left out of the terminal.
- ✓ Do not connect the daisy chain to food while it is in its packaging, unless the package has been provided for food purposes. "The lamps are not replaceable"
- ✓ Do not electrically connect the daisy chain to another garland.

Ref : 692500

FR

Pour bien commencer...

Sécurité

- ✓ Assurez-vous de la présence de toutes les pièces répertoriées.
- ✓ Choisissez l'emplacement approprié pour votre produit. Vous ne devez ni positionner ni disposer le produit à proximité des radiateurs, de flammes ou de toute autre source directe de chaleur. Ce produit est exclusivement conçu pour être utilisé à l'intérieur et ne convient pas aux endroits qui présentent une humidité constante telles que dans les salles de bains.
- ✓ Attention: Evitez de regarder directement le faisceau lumineux LED.
- ✓ Ne raccordez pas ce ruban lumineux LED directement à l'alimentation secteur. Utilisez-le uniquement avec le transformateur LED fourni (modèle : XY-1202000-ED).
- ✓ Prenez toujours en compte les caractéristiques techniques indiquées sur l'étiquette du produit.
- ✓ Assurez-vous que les câbles sont complètement déroulés avant utilisation. Disposez toujours les câbles et rallonges correctement afin qu'ils ne représentent aucun danger pour les personnes âgées, les animaux domestiques et les enfants.
- ✓ Ne positionnez pas cet appareil dans un endroit où il risque d'être recouvert par d'autres éléments comme des rideaux, des moustiquaires ou la literie.
- ✓ Veillez à ne pas percer ou endommager le câble lors de la fixation du ruban lumineux, son incurvation ou son utilisation. Cela endommagerait les ampoules ou le câblage.
- ✓ Conservez les piles hors de portée des enfants. Ceux-ci risqueraient de les avaler accidentellement. Si c'est le cas, consultez un médecin immédiatement.
- ✓ La prise d'alimentation du transformateur doit être restée aisément accessible. Examiner le transformateur régulièrement, en particulier la fiche et l'enveloppe, pour détecter tout dommage. Si le transformateur est endommagé, il ne doit pas être utilisé avant sa réparation. Toujours débrancher du secteur après utilisation. Pour débrancher le chargeur, ne tirez pas sur son câble.
- ✓ A usage uniquement décoratif
- ✓ Ces instructions visent à assurer votre sécurité. Veuillez les lire attentivement avant toute utilisation et les conserver pour pouvoir vous y référer ultérieurement.
- ✓ Ce produit convient à une installation sur des surfaces présentant une inflammabilité normale, par exemple du bois, de la maçonnerie, etc. Il n'est pas prévu pour des surfaces ou environnements hautement inflammables.
- ✓ **IMPORTANT :** Assurez-vous que tous les branchements électriques soient fermes et qu'aucune longueur de fil lâche ne demeure à l'extérieur du branchement.
- ✓ Ne pas relier la guirlande à l'alimentation pendant qu'elle est dans son emballage, à moins que l'emballage n'ait été prévu à des fins d'alimentation". Les lampes LED ne sont pas remplaçables"
- ✓ Ne pas relier électriquement cette guirlande à une autre guirlande.
- ✓ Attention: risque de choc électrique si des lampes sont cassées ou absentes. Ne pas utiliser

Ref : 692500

PL

Pierwsze kroki...

Bezpieczeństwo

- ✓ Sprawdź opakowanie i upewnij się, że znajdują się w nim wszystkie części.
- ✓ Wybierz miejsce na montaż urządzenia.
- ✓ Ten produkt przeznaczony jest wyłącznie do użytku w pomieszczeniach. Nie nadaje się do pomieszczeń stale wilgotnych, np. do łazienek.
- ✓ Ostrzeżenie: Unikaj bezpośredniego wpatrywania się w światło LED
- ✓ Nie podłączaj listwy LED bezpośrednio do źródła zasilania. Należy korzystać wyłącznie z dołączonego zasilacza LED (model: zostanie podane w terminie późniejszym).
- ✓ Nigdy nie przekraczaj maksymalnej mocy zasilacza (max 24 W).
- ✓ W razie wątpliwości należy zawsze sprawdzić charakterystykę techniczną na etykiecie produktu.
- ✓ Przed użyciem należy upewnić się, że wszystkie przewody zostały właściwie odwinęte. Zawsze należy umieszczać przewody i przedłużacze w taki sposób, by nie stanowiły zagrożenia dla osób starszych, dzieci i zwierząt.
- ✓ Nie umieszczaj urządzenia w miejscu, w którym mogłoby zostać zasłonięte innymi elementami wyposażenia, takimi jak zasłony, moskitiery lub narzuć.
- ✓ Nie podłączaj listwy świetlnej do zasilania przed wypakowaniem.
- ✓ Nie przekulaj ani nie uszkodzaj przewodu podczas montażu, zginania lub korzystania z listwy świetlnej. Może to skutkować uszkodzeniem żarówek lub przewodów.
- ✓ Baterie należy przechowywać poza zasięgiem dzieci. Dzieci mogą je przypadkowo połknąć. Jeżeli dojdzie do takiej sytuacji, należy niezwłocznie zgłosić się do lekarza.
- ✓ Gniazdo zasilacza powinno być zawsze łatwo dostępne. Zasilacz należy poddawać regularnym oględzinom, szczególnie jego wtyczkę i powłokę, w celu wykrycia ewentualnych uszkodzeń. Jeżeli zasilacz ulegnie uszkodzeniu, nie należy z niego korzystać do czasu, aż nie zostanie naprawiony. Po użyciu zawsze odłączaj od źródła zasilania. W celu odłączenia ładowarki nie należy ciągnąć za przewód.
- ✓ Jeżeli przewód zasilający lampy ulegnie uszkodzeniu, może zostać wymieniony wyłącznie przez producenta, jego przedstawiciela lub specjalnie przeszkolonego technika, w celu uniknięcia jakiegokolwiek ryzyka (należy sprawdzić oznaczenia).
- ✓ Wyłączanie do celów dekoracyjnych.
- ✓ Niniejsze instrukcje i załączniki służą Twojemu bezpieczeństwu. Prosimy dokładnie je przeczytać przed instalacją i zachować do przyszłego użycia.
- ✓ Produkt ten jest przeznaczony do montażu na drewnie lub powierzchniach muryowanych. Produktu nie można instalować na łatwopalnych powierzchniach lub w pobliżu materiałów wybuchowych.
- ✓ **WAŻNE:** Upewnij się, że wszystkie przewody elektryczne są właściwie przyłączone i żadne luźne przewody nie znajdują się poza zaciśnięciem.
- ✓ Nie podłączaj łańcuchowo do jedzenia, gdy jest w opakowaniu, chyba że pakiet został dostarczony do celów spożywczych. „Lampy nie są wymienne”
- ✓ Nie elektrycznego połączenia łańcuchowego do innego wianka.

Ref : 692500

RUS

Начало...

Меры предосторожности

- ✓ Проверьте упаковку и убедитесь, что она содержит все перечисленные компоненты.
- ✓ Выберите подходящее место для установки светильника.
- ✓ Этот продукт предназначен исключительно для использования в помещениях, и не подходит для постоянно влажных мест, таких как ванная комната.
- ✓ Осторожно : Не смотрите на луч светодиодного света.
- ✓ Не подключайте светодиодную ленту непосредственно к источнику питания. Ее следует использовать только с прилагаемым светодиодным трансформатором (модель: будет указана).
- ✓ Никогда не превышайте максимальную мощность трансформатора (макс. 24 Вт).
- ✓ При наличии сомнений, всегда учитывайте технические характеристики, указанные на ярлыке продукта.
- ✓ Перед использованием убедитесь, что все кабели размотаны. Всегда размещайте кабели и удлинители так, чтобы они не представляли никакой опасности для пожилых людей, домашних животных и детей.
- ✓ Не размещайте устройство в местах, где оно может быть накрыто другими элементами, такими как шторы, москитные сетки или постельные принадлежности.
- ✓ Не подключайте светодиодную ленту к источнику питания, прежде чем она будет распакована.
- ✓ Не прокалывайте и не повреждайте кабель во время подключения, изгибания или использования светодиодной ленты. Это может повредить лампочки или кабель.
- ✓ Храните батареи в недоступном для детей месте. Они могут их случайно проглотить. В этом случае немедленно обратитесь к врачу.
- ✓ Розетка питания трансформатора должна быть всегда легко доступна. Трансформатор следует регулярно проверять, в частности, вилку и корпус, на предмет наличия каких-либо повреждений. Если трансформатор поврежден, его следует отремонтировать перед повторным использованием. Всегда отключайте его от источника питания после использования. Не тяните за кабель, чтобы отключить зарядное устройство.
- ✓ Если кабель питания лампы поврежден, во избежание любых рисков, его может заменить только производитель, представитель производителя или специально обученный специалист (проверить маркировку).
- ✓ Только для декоративных целей.
- ✓ Эти Инструкции и Приложение призваны обеспечить вашу безопасность. Внимательно прочитайте их перед использованием и храните для использования в будущем.
- ✓ Данный светильник предназначен для установки на поверхностях со средней степенью воспламеняемости, например, дерево, фаянсовая плитка. Светильник не предназначен для использования на легковоспламеняемых поверхностях.
- ✓ **ВАЖНО:** Оптические соединения должны быть зафиксированы, и из клеммной не должны свисать провода.
- ✓ Не подключайте рошмакша цепь пиши, а это в упаковке, если пакет не был обеспечен для пищевых целей. "Лампы не сменяй"
- ✓ Не электрически соединять швейное другое гирлянда.

Ref : 692500

TR

Başlarken...

Güvenlik

- ✓ Bu ürün normal alev alan yüzeylere (örn. ahşap, tuğla) monte edilecek için uygundur. Yüksek alev alan yüzeylerde veya yanıcı ortamlarda kullanım için uygun değildir.
- ✓ Ürününüzü yerleştirmek için uygun bir konum seçin.
- ✓ Bu ürün özel olarak kapalı alanda kullanılmak üzere tasarlanmıştır ve banyo gibi sürekli nemli alanlar için uygun değildir.
- ✓ Dikkat: LED ışık hızmesine doğrudan bakmaktan kaçının.
- ✓ Bu LED ışık kuşağını doğrudan güç kaynağına bağlamayın. LED ışık kuşağı sadece tedarik edilen LED transformatorle (max. 24W) kullanılmalıdır.
- ✓ Transformatorün maksimum gücünü (maksimum değer belirtilmeli) asla aşmayın.
- ✓ Şüpheli halinde daima ürün etiketinde belirtilen teknik özellikleri dikkate alın.
- ✓ Kullanımdan önce tüm kabloların düzgün şekilde çözüldüğünden emin olun. Kabloları ve uzatmaları; yaşlı insanlara, hayvanlara ve çocuklara zarar teşkil etmemeleri için daima uygun şekilde yerleştirin.
- ✓ Bu cihazı perdeler, cibinlikler veya yatak çarşafı gibi başka eşyalarla üzeri örtülebilecek bir alana koymayın.
- ✓ Işık kuşağını ambalajından çıkarmadan önce güç kaynağına bağlamayın.
- ✓ Işık kuşağını bağlarken, bükerken veya kullanırken lütfen kabloyu delmeyin veya kabloya hasar vermeyin. Bu durum, ampullere veya kablo tesisatına zarar verebilir.
- ✓ Pilleri çocukların ulaşamayacağı bir yerde muhafaza edin. Çocuklar bu pilleri kazara yutabilir. Böyle bir durumda hemen bir doktora danışın.
- ✓ Transformatorün güç kaynağı prizi, her zaman kolaylıkla erişilebilir olmalıdır. Transformator, özellikle de fişi ve kılıfı, hasara karşı düzenli araklarla denetlenmelidir. Transformator hasarlıysa, onarılmadan kullanılmamalıdır. Her kullanımdan sonra fişini mutlaka güç kaynağından çıkarın. Fiş şarjdan çıkarmadan önce güç kaynağına bağlamayın.
- ✓ Bu lambanın güç kablosu hasara uğramışsa, risklerden (uyarı işaretleri kontrol edilmedi) korunmak için sadece üretici firma, üretici firma temsilcisi veya bunun için özel eğitim almış bir teknisyen tarafından değiştirilebilir.
- ✓ Sadece dekoratif amaçlı.
- ✓ Bu talimatlar ve Ek bölüm güvenliğinizi içindir. Lütfen montajdan önce talimatların tamamını okuyun ve gelecekte başvuru için saklayın.
- ✓ Paketi kontrol edin ve listede yer alan tüm parçaların paket içinde bulunduğundan emin olun.
- ✓ **ÖNEMLİ:** Tüm elektrik bağlantılarının sağlam olduğundan ve klemens grubunun dışına taşan kablo telli olmadığından emin olun.
- ✓ Paket gıda amaçlı sağlanmıştır. Kendi ambalajında iken gıda papatya zinciri bağlamayın. "Lambaları değiştirilebilir değil" Elektriksel başka çelenk için papatya zinciri bağlamayın.

Ref : 692500

GB-IE

In more detail...

**Cable information**

IMPORTANT: Ensure that all electrical connections are tight and that no loose strands are left out of the terminal.

The 3 golden rules of care

- 1 Only clean lights when turned off, do not allow any moisture into connecting areas or to come in contact with current-carrying parts.
- 2 Clean the product regularly with a dry, lint-free cloth. Use a slightly dampened cloth to remove more stubborn dirt.
- 3 Cleaning agents can cause staining. Under no circumstances should abrasive cleaning agents be used.

Technical information

Voltage	100-240V~, 50-60 Hz
Watt	max. 13,5W
	This product meets European guideline standards.
	Class II.
	Low voltage safety. (classe III).
	Just only for deko.
	Do not put in dustbin.
	Battery : CR2025, 220-240V~
	Not dimmable.

FR

Et dans le détail...

**Informations concernant le câble**

IMPORTANT : vérifiez que tous les branchements électriques sont serrés et qu'aucun fil n'apparaît à l'extérieur du branchement.

Remplacer la pile :

Ouvrir le boîtier en poussant sur l'encoche prévu à son effet, enlever la pile existante et la remplacer par une pile identique en respectant la polarité (+ -) marquées sur la pile et l'équipement. Ne pas court-circuiter les piles. Ne pas charger les piles. Ne pas forcer la décharge des piles. Il convient d'enlever immédiatement les piles mortes de l'équipement et de les mettre convenablement au rebut. Ne pas chauffer les piles. Ne pas souder ou braser directement sur les piles. Ne pas démonter les piles. Ne pas déformer les piles. Ne pas mettre au rebut les piles dans le feu. Maintenir les piles hors de portée des enfants. En cas d'ingestion d'un élément ou d'une pile, il convient que la personne concernée consulte rapidement un médecin. Ne pas laisser les enfants effectuer de remplacement de pile sans la surveillance d'un adulte. Ne pas encapsuler et/ou modifier des piles. Stocker les piles neuves dans leur emballage original à distance d'objets métalliques. Si elles sont déjà hors de leur emballage, ne pas mélanger ou mettre en vrac les piles. Enlever les piles de l'équipement s'il ne doit pas être utilisé pendant une période de temps prolongée. En cas de fuite, manipulez les piles avec précaution ! Évitez tout contact avec la peau, les yeux et les muqueuses. En cas de contact avec le liquide de pile, nettoyez immédiatement à l'eau pure abondamment les endroits concernés et consultez immédiatement un médecin. En fin de vie, la pile doit être mise au rebut conformément à la réglementation.

Information technique

Tension	100-240V~, 50-60 Hz
Watt	90 LEDs 13,5 W (Les ampoules LEDs ne sont pas remplaçables. N'essayez pas PAS de les remplacer)
	Modèle: XY-1202000-EO Entrée: 100-240V~, 50 Hz Sortie: 12V---
	Conforme aux normes européennes en vigueur.
	Transformateur double isolation (classe II).
	Ruban Led Très basse tension sécurité. (classe III).
	Pour utilisation à l'intérieur. IP20
	Lorsque ce produit est arrivé en fin de vie, veuillez à le rapporter à la déchetterie communale ou à un centre de recyclage.
	Pile : CR2025 3V--- Veuillez seulement jeter les articles électriques/électroniques/piles dans les collectes et déchèteries prévues à cet effet qui s'occupent de la récupération et du recyclage des matériaux contenus dans ceux-ci.
	Ce produit n'est pas compatible avec l'utilisation d'un variateur d'intensité lumineuse.

PL

Więcej szczegółów...

**Informacje o okablowaniu**

WAŻNE: Upewnij się, że wszystkie przewody elektryczne są właściwie przyłączone i żadne luźne przewody nie znajdują się poza listwą zaciskową.

3 złote zasady ostrożności

- 1 Lampę należy czyścić tylko wtedy, gdy jest wyłączona; należy zapobiec przedostaniu się wilgoci do powierzchni stykowych lub elementów przewodzących prąd.
- 2 Prosimy regularnie czyścić wyrób suchą, niekłaczącą szmatką. Prosimy używać lekko zwilżonej szmatki w celu usunięcia silniejszych zanieczyszczeń.
- 3 Środki czyszczące mogą powodować przebarwienia. Pod żadnym pozorem nie wolno używać środków czyszczących o właściwościach ściernych.

Informacja techniczna

Napięcie	100-240V~, 50-60 Hz
wat	max. 13,5W
	Spełnia wszystkie wymagania dyrektyw europejskich.
	Klasa II.
	Niskie bezpieczeństwo napięcia.
	Do użytku w pomieszczeniach. IP20
	"Zakaz umieszczania zużytego sprzętu elektrycznego wraz z innymi odpadami".
	Bateria : CR2025, 220-240V~
	Nie nadaje się do ściemniaczy.

RUS

Подробнее...

**Информация о кабеле**

ВАЖНО: Электрические соединения должны быть зафиксированы, и из клеммной не должны свисать провода.

3 золотых правила ухода за светильником

- 1 Чистите только выключенные светильники, следите за тем, чтобы влага не попадала на области соединений или на токоведущие элементы.
- 2 Периодически чистите изделие сухой безворсовой тканью. Для удаления трудной смываемой грязи слегка смочите ткань.
- 3 При использовании чистящих средств возможно образование пятен. Запрещается использовать абразивные чистящие средства.

Технические данные

Напряжение	100-240 В~, 50-60 Гц
ватт	макс. 13,5 Вт
	Отвечает всем требованиям европейских директив.
	Класс II.
	Низкая безопасность напряжения.
	Для использования внутри помещений. IP20
	Особая утилизация – данный продукт необходимо отделить от обычных отходов и утилизировать его наиболее безопасным способом.
	Аккумулятор : CR2025, 220-240V~
	Не диммируемый

TR

Daha ayrıntılı olarak...

**Kablo bilgisi**

ÖNEMLİ: Tüm elektrik bağlantılarının sağlam olduğundan ve klemens grubunun dışına taşan kablo teli olmadığından emin olun.

Bakım için 3 altın kural

- 1 Lambaları sadece kapalıyken temizleyin, bağlantı alanlarına veya akım taşıyıcı parçalara nem girmesini önleyin.
- 2 Ürünü kuru ve tıy bırakmayan bir bezle düzenli olarak temizleyin. İnatçı lekeleri çıkartmak için hafifçe nemlendirilmiş bez kullanın.
- 3 Temizlik maddeleri lekelenmeye neden olabilir. Hiçbir koşulda aşındırıcı temizlik maddesi kullanmayın.

Teknik bilgi

Voltaj	100-240V~, 50-60 Hz
vat	max. 13,5W
	Avrupa direktiflerinin tüm gereksinimlerini karşılar.
	Sınıf II.
	Alçak gerilim güvenliği.
	Yalnızca iç mekan kullanımı için. IP20
	Çöpe atılamaz.
	Akü : CR2025, 220-240V~
	Dimedilemez.

colours

GB-IE

- Do not operate lighting chain in the packaging.
- Do not connect lighting chain with other chains.
- Do not hang easy flammable decorations such as paper, straw or cloth on the lighting chain.
- Lighting chain is not a toy, keep away from children.
- LEDs are not replaceable.
- Defect lamps are not replaceable.

FR

- Ne pas faire fonctionner la chaîne d'éclairage dans l'emballage.
- Ne branchez pas la chaîne d'éclairage avec d'autres chaînes.
- Ne pas accrocher les décorations facilement inflammables tels que du papier, de la paille ou de tissu sur la chaîne d'éclairage.
- Chaîne d'éclairage est pas un jouet, garder loin des enfants.
- LED ne sont pas remplaçables.
- Lampes défectueuses ne sont pas remplaçables.

PL

- Nie działa sieć oświetleniową w opakowaniu.
- Nie podłączaj sieci oświetleniową z innych sieci.
- Nie odkładaj łatwo palnych, takich jak ozdoby papieru, słomy lub szmatką na łańcuchu oświetlenia.
- Łańcuch oświetlenia nie jest zabawką, trzymać z dala od dzieci.
- Diody LED nie są wymienne.
- Lampy wada nie są wymienne.

RUS

- Не используйте освещение цепь в упаковке.
- Не подключайте освещение цепь с другими цепями.
- Не вешайте легко воспламеняющиеся украшения, такие как бумага, солома или ткани на освещение цепи.
- Освещение цепь не игрушка, держаться подальше от детей.
- Светодиоды не сменный.
- Дефектные лампы не сменный.

TR

- Ambalaj aydınlatma zincirini çalıştırmayın.
- Diğer zincirleri ile aydınlatma zincirini bağlamayın.
- Aydınlatma zinciri kağıt, saman veya bez kolay yanıcı süslemeleri asmayın.
- Aydınlatma zincir Çocuklardan uzak tutun, bir oyuncağı değildir.
- LED'ler değiştirilemez.
- Arıza lambaları değiştirilemez.

GB-IE

www.diy.com
B&Q plc,
Chandlers Ford, Hants,
SO53 3LE United Kingdom

FR

www.castorama.fr
Castorama France
C.S. 50101 Templemars
59637 Wattignies CEDEX
www.castorama.fr
colours@castorama.fr
Fabriqué en RPC

PL

www.castorama.pl
Castorama Polska Sp. z o. o.
ul. Krakowiaków 78; 02-255
Warszawa

RUS

www.castorama.ru
ООО "Касторама РУС"
115114, РОССИЯ, Москва,
ДербенеВСКАЯ Наб.,
ДОМ 7, Стр 8.

TR

www.koçtas.com.tr
KOÇTAS YAPI MARKETLERİ TİC. A.Ş.
Sile Otobanı 11. Km Almdag Sapayı
Sırm Çelik Bulvan No:1 C Blok
34788 Tasdelen/Çekmeköy/ İSTANBUL
Tel:+ 90 216 4300300
Faks:+ 90 216 4844313

GB-IE

IMPORTANT: RETAIN FOR FUTURE REFERENCE: READ CAREFULLY.

FR

IMPORTANT: À LIRE ATTENTIVEMENT ET À CONSERVER POUR UNE CONSULTATION ULTÉRIEURE.

PL

WAŻNE: ZACHOWAĆ DO WGLĄDU W PRZYSZŁOŚCI: PROSIMY UWAŻNIE PRZECZYTAĆ.

RUS

ВАЖНО: СОХРАНИТЕ ПОСЛЕДУЮЩЕГО ИСПОЛЬЗОВАНИЯ: ПРОЧТИТЕ ВНИМАТЕЛЬНО.

TR

ÖNEMLİ: GEREKTİĞİNDE REFERANS İÇİN SAKLAYINIZ: DİKKATLE OKUYUNUZ.