

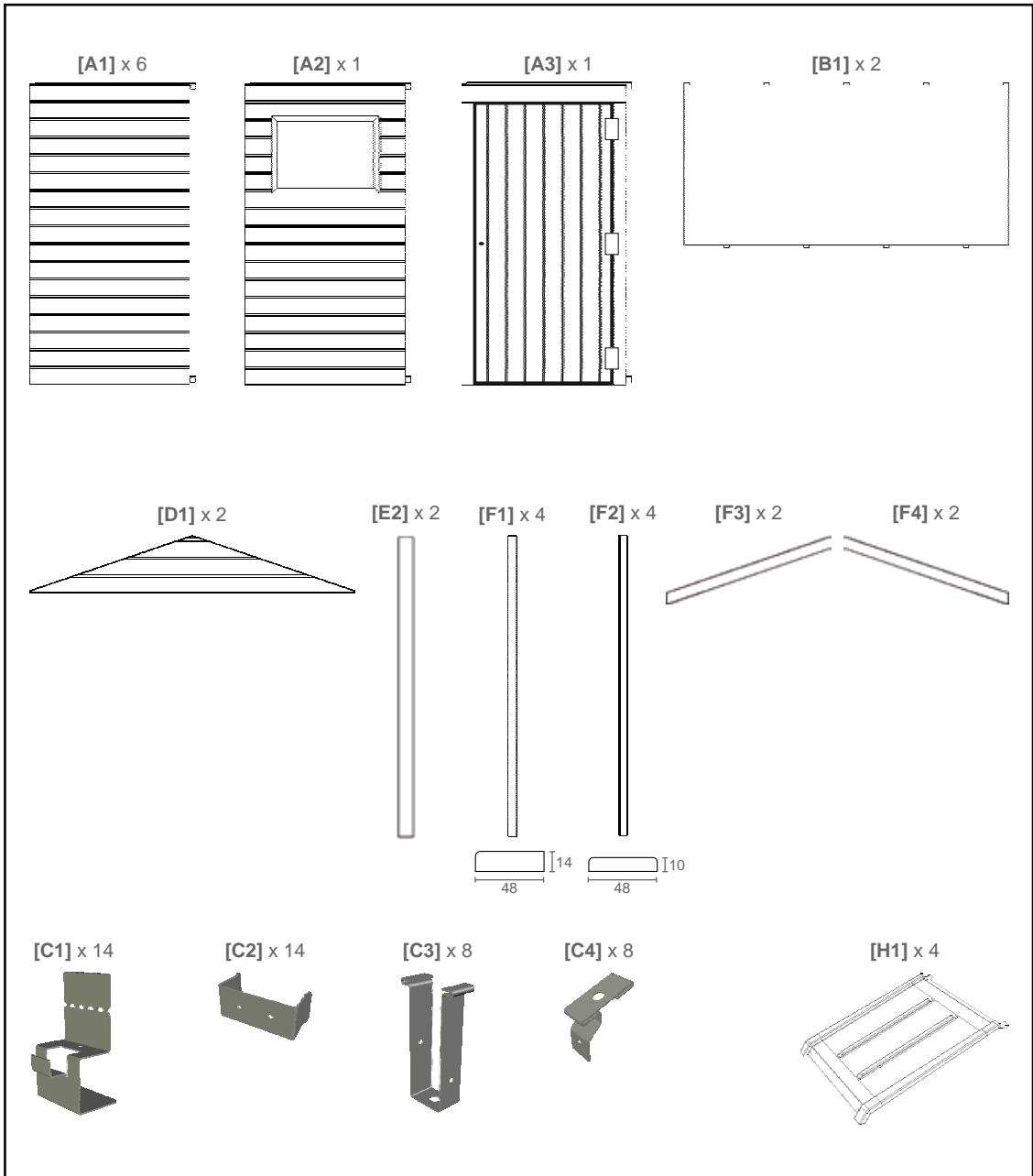
blooma 

Abri Vittis 4m²



version : 1





1 : 1

[G1] x 104



[G2] x 14



blooma 



Abri Vittis 4m²

Ref : 654274

Ces instructions sont pour votre sécurité. Lisez-les attentivement avant utilisation et conservez-les pour une consultation ultérieure.
Produit non destiné à l'habitation.

C'est parti...



Pour bien commencer

05

Avant de commencer

06

Utilisation **rapide**

07

Sécurité

08



Et dans le détail...

09

Entretien et maintenance

10

Détection des pannes

13

Informations **techniques et légales**

14

Garantie

15

Assemblage

17



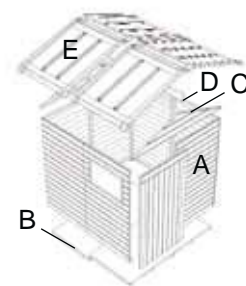
Pour bien commencer...

Avant de commencer	06
Utilisation rapide	07
Sécurité	08



Votre Produit

- A. Les panneaux : murs, porte, fenêtre
- B. Le plancher
- C. Les pignons
- D. Les pannes
- E. Les tuiles



IMPORTANT : Vous avez choisi un abri modulable. Libre à vous de positionner les portes et les fenêtres aux endroits où vous le souhaitez.

Pour installer votre produit, rendez-vous sur la **séquence de montage** située à la fin du guide.

Vous aurez besoin de

Pour monter votre abri
(éléments non fournis)

- Une visseuse
- Une perceuse
- Un marteau



L'emplacement dans le jardin

> Avant de commencer le montage, suivez toujours les démarches administratives, disponibles à votre mairie. Trouvez l'emplacement idéal pour votre abri. Privilégiez les endroits peu ensoleillés (pour la chaleur), facilement accessibles, dans un cadre agréable. Une fois votre emplacement défini vous pouvez vous lancer dans la construction des fondations.

Construire les fondations

> Bien que la construction soit légère, il est indispensable que l'assise destinée à recevoir votre abri soit parfaitement de niveau, stable et solide. Idéalement la dalle ne doit pas dépasser les parois, ou vous risqueriez des infiltrations d'eau. Décaisser la terre sur une profondeur de 8 à 10 cm aux dimensions de l'abri. Poser une bâche d'étanchéité sur le sol de manière à retenir l'humidité. Couler une dalle de béton sur celle-ci. (15 cm d'épaisseur) qui servira d'assise solide pour fixer votre abri et également de sol une fois à l'intérieur. Une fois la dalle de béton sèche (au moins 3 semaines), vous pourrez monter votre abri.

Vérifiez que vous avez intégré toutes les consignes ci-dessous.

- Démarches administratives auprès de votre mairie.
- Si l'abri ne peut pas être monté immédiatement, stockez-le dans un local sec et frais. Évitez l'exposition en plein soleil et sous la pluie.
- Choisir l'emplacement dans le jardin.
- Préparez la fondation : une dalle de béton ou fondation sur plots.
Ne montez jamais votre abri sur une dalle de béton encore humide.
- N'oubliez pas de vérifier à la livraison que toutes les pièces sont jointes.
- Votre abri doit être monté dans un endroit protégé des vents violents et être fixé (ancré) au sol en cas de pose sur fondation sur plots ou dalle de béton.
- Nous vous recommandons vivement de commencer le montage par la lecture complète de la notice.
- Votre abri doit être traité avant montage avec une couche protectrice fongicides et pesticides sur les boiseries (contre les champignons et insectes). Évitez l'exposition en plein soleil et sous la pluie pendant cette opération.

**IMPORTANT:** Pour votre sécurité, lisez les avertissements.



Et dans le détail...

Entretien et maintenance	12
Détection des pannes	15
Informations techniques et légal es	16
Garantie	17



Les 4 règles d'or pour l'entretien

- ① Les dimensions de la dalle doivent correspondre à la surface de l'abri. Dans le cas contraire il y a un risque d'infiltration d'eau.
- ② APRES la pose, il est indispensable de protéger votre abri avec un produit coloré type lasure ou autre pour bois extérieur, dans le meilleur délai.
Suivez les instructions sur les bidons de traitement : bois propre et sec, température, etc.
- ③ Il est nécessaire d'assurer un entretien régulier !
Surtout pour les parties les plus exposées aux intempéries.
- ④ La toiture ne nécessite pas d'entretien particulier. Vous pouvez la nettoyer à l'eau à l'aide d'une éponge.

Avant la pose

- > Si le matériel ne peut pas être monté immédiatement, stockez-le dans un local sec et frais. Evitez l'exposition en plein soleil et sous la pluie.
- > Avant le montage : appliquez une couche protectrice, à base d'huile, contre les moisissures, noircissures et insectes.
- > Évitez tout contact direct avec l'humidité avant le traitement, afin de ne pas déformer les panneaux.
- > Traitez à l'ombre par température moyenne en laissant sécher les pièces horizontalement.
- > Consultez attentivement le plan détaillé de l'abri avant l'assemblage.
- > Evitez de monter l'abri par temps de gel ou lors de grandes chaleurs.
- > Assurez-vous que la dalle ou les plots bétons soient à niveau et que votre abri soit rehaussé de 2 à 5 cm par rapport au sol.

Après la pose

- > Une fois votre produit posé, il est indispensable de protéger rapidement l'abri avec un produit coloré type lasure ou autre pour bois extérieur.
- > Suivez les instructions sur les bidons de traitement : bois propre et sec, température, etc.
- > Évitez tout contact direct avec l'humidité avant le traitement, afin de ne pas déformer les panneaux.
- > Un entretien régulier est nécessaire pour assurer la longévité de votre abri.
- > Assurez-vous que votre abri soit bien fixé au sol et/ou aux fondations, afin de le protéger contre les vents violents. (ancrage non fourni).

Le bois vit

- > Le bois est un matériau vivant qui ne cesse de travailler.

- > Il peut présenter certaines singularités (légèrement voilé ou gondolé), des fentes, des noeuds, des noeuds tombants ou des poches de résine. Ceci ne met pas en péril la longévité de votre abri.

- > **Quelles sont les singularités acceptables ?**
 - Présence de noeuds
 - Noeuds tombants de diamètre inférieur ou égal à 2 cm. Une pâte à bois est conseillée pour les boucher
 - Noeuds invisibles après montage
 - Décoloration du bois
 - Fentes aux bouts des boiseries, ne dépassant pas la largeur de la planche
 - Fentes peu profondes, en superficie, à la suite du séchage du bois, n'influençant ni la solidité, ni la structure de l'abri
 - Traits de résine pouvant atteindre une longueur de 5 cm
 - Tolérance d'une déformation ou d'un gonflement du bois
 - Traces de rabotage sur les faces intérieures des panneaux.

Caractéristiques techniques

Fabriqué par : MADEIRA
Importateur : CASTORAMA France C.S. 50101 Templemars
59637 Wattignies CEDEX
Référence fournisseur : KF7605
Référence Castorama : 654274
Marque commerciale : BLOOMA

Avertissements

> Il est important d'enlever la neige, pour éviter que le poids de la neige ne déforme le toit.

La législation

> Un permis de construire ou une déclaration de travaux peut être nécessaire pour le montage de votre abri.
Nous vous conseillons de vous renseigner auprès de votre commune ou mairie.

Garantie

- > L'abri est soumis à une garantie de 2 ans contre tout vice de fabrication. La période de garantie s'applique à partir de la date d'achat. La garantie certifie que toutes les pièces ont été usinées afin d'être compatibles et conformes à la notice de montage.
- > Le bois utilisé est du pin sylvestre Polonais certifié FSC.
- > Le bois utilisé est séché en séchoirs industriels.
- > L'abri doit être entretenu avant, pendant et après la pose.
- > Avant le montage, vérifiez qu'il ne manque aucune pièce et qu'elles sont intactes.
- > La garantie ne couvre jamais les défauts de montage, de fondation, d'utilisation, de maintenance, ni les endommagements dus au transport, stockage, à l'installation, à un taux d'humidité excessif, ou encore aux intempéries (ex : vents violents).
- > Quand la charge sur la toiture excède les 50 kg/m², assurez-vous que la construction soit renforcée. N'hésitez pas à demander conseil auprès de votre magasin.
- > En aucun cas le revendeur ou le fabricant ne pourront être tenus responsables des matériaux ou articles stockés à l'intérieur de la construction.

SERVICES DE GARANTIE

> Chaque demande de SAV doit être faite par écrit à votre magasin et en indiquant vos coordonnées.

(Nom – adresse - n° de téléphone – n° de portable – adresse mail)

> Votre dossier doit impérativement être accompagné d'une preuve d'achat, d'un descriptif du problème ainsi que des photos (de préférence numériques) des pièces défectueuses.

> Les pièces défectueuses doivent être disponibles pour inspection par le fabricant ou le revendeur.

S'ils estiment qu'il est nécessaire de visiter le chantier et si la réclamation est non fondée, le client prendra en charge tous les coûts de la réclamation.

> Si la réclamation est fondée, le fabricant prendra en charge les pièces et les frais de transport des nouvelles pièces jusqu'au revendeur en question.

> Toute demande de garantie se limite à l'échange de la pièce défectueuse chez le revendeur dans les 15 jours après la date d'achat.

> Sont également exclus de la garantie, les cas suivants :

- Les pièces ne sont plus dans leur état initial
- Une pièce défectueuse a été installée alors qu'elle aurait du être changée
- Le vieillissement naturel
- Le démontage
- Les dégâts causés par des termites et autres animaux
- La force majeure par exemple : catastrophes naturelles, les inondations, les actes de vandalisme, ...

> Le fabricant ou le revendeur ne prendra en charge ni les frais, ni les dommages indirects causés par un produit défectueux.

Le fabricant ne prendra pas en charge les coûts de main d'oeuvre, ni les frais de produits de traitement ou tout autre coût lié à l'échange d'un produit défectueux.

> La garantie s'applique seulement dans le pays où le produit a été acheté.



Assemblage...



Vous avez choisi un abri modulable. Libre à vous de positionner les portes et les fenêtres aux endroits où vous le souhaitez.



IMPORTANT : Effectuez un avant trou avant chaque vissage.

01a



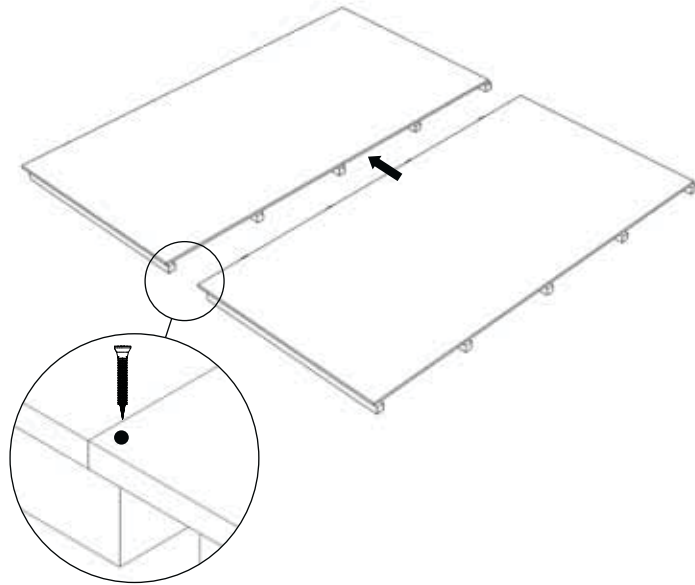
IMPORTANT : Ne pas placer d'agrafe à l'endroit où vous positionnez la porte.



[B1] x 2



[G1] x 2



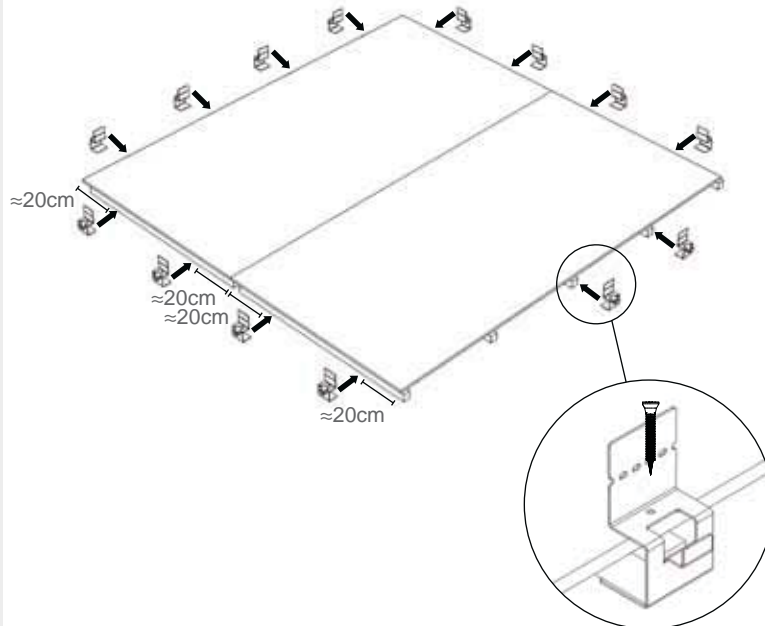
01b



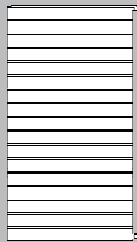
[C1] x 14



[G1] x 14



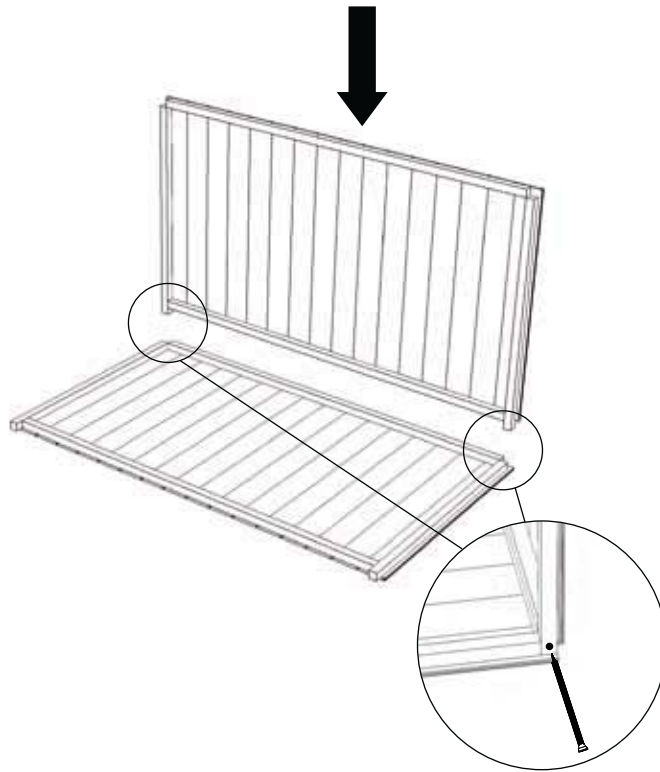
02a



[A1] x 2



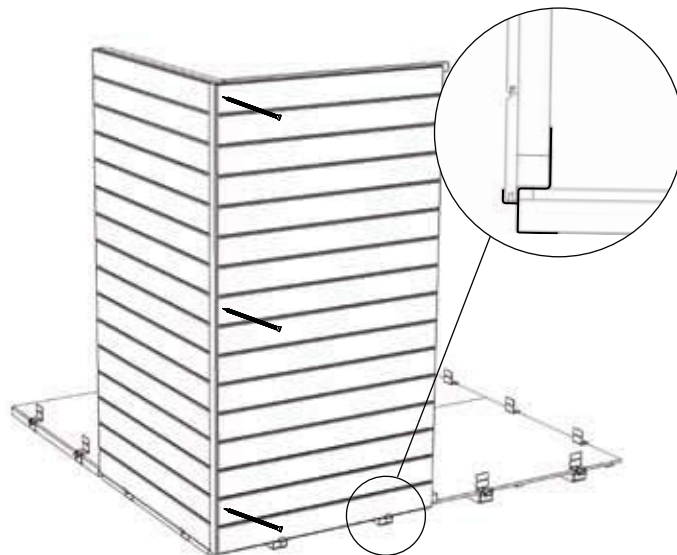
[G2] x 2



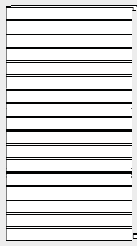
02b



[G2] x 3



03a



[A1] x 1



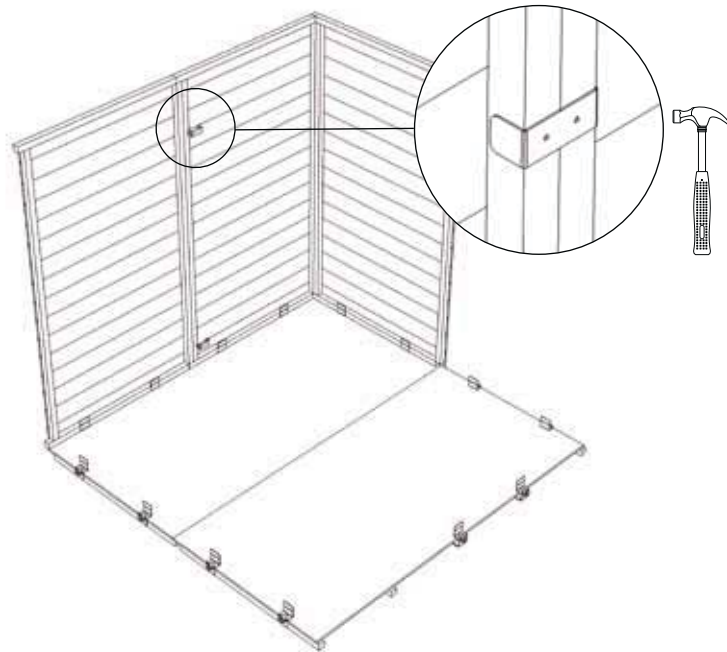
03b



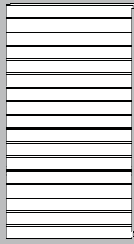
[C2] x 2



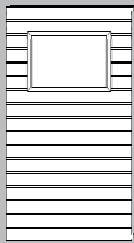
IMPORTANT : Tous les panneaux ne formant pas un angle droit doivent être assemblés par 2 pièces [C2]



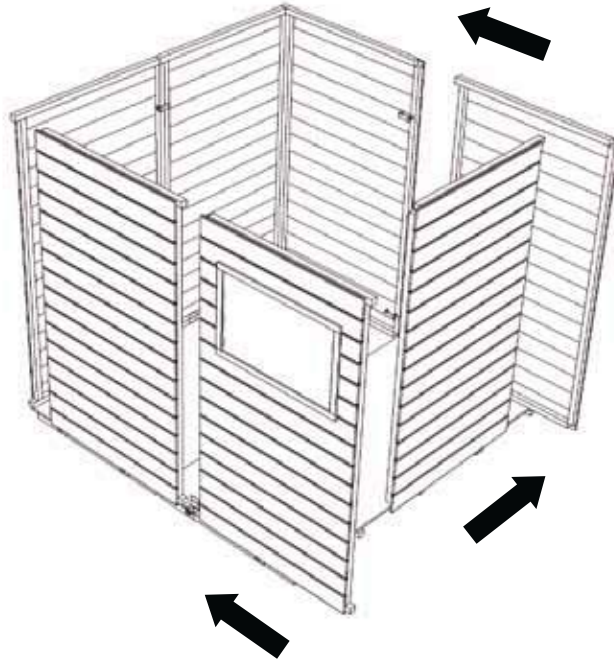
04a



[A1] x 3



[A2] x 1



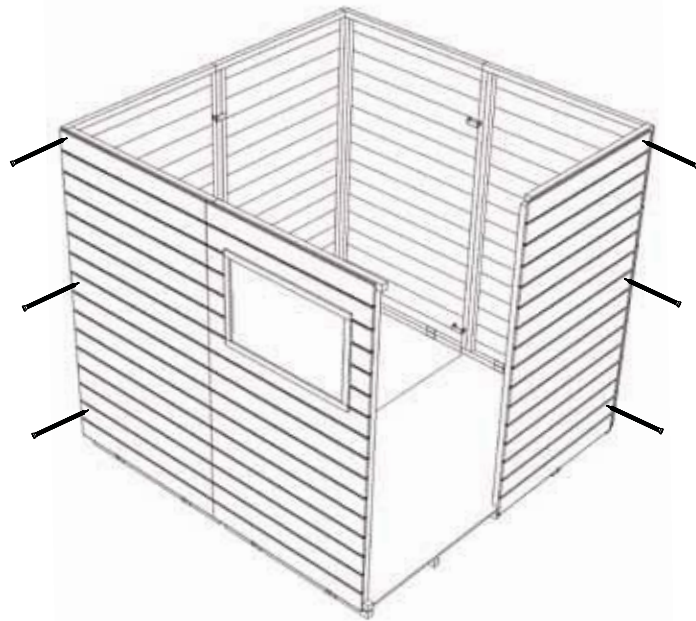
04b



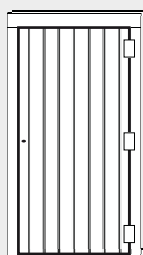
[G2] x 6



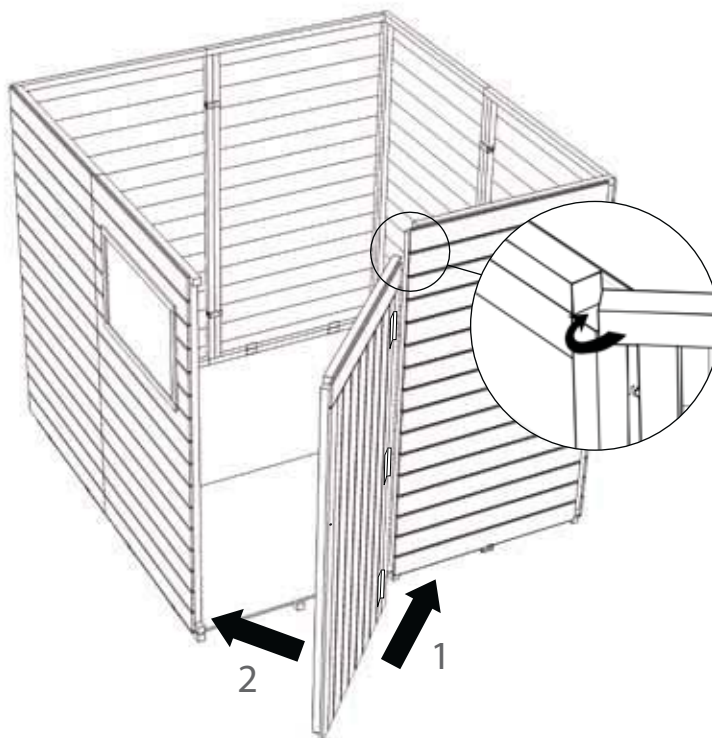
[C2] x 4



05a



[A3] x 1



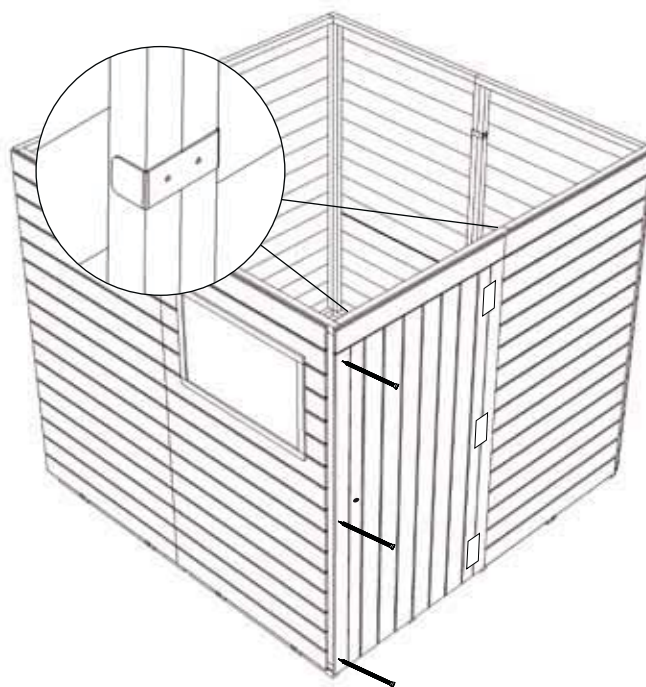
05b



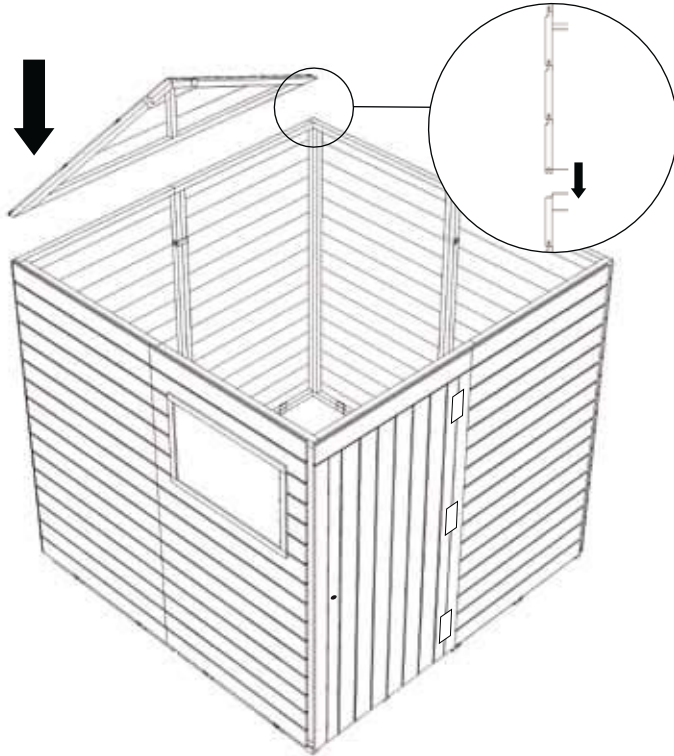
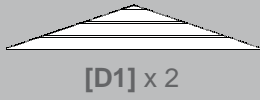
[G2] x 3



[C2] x 2



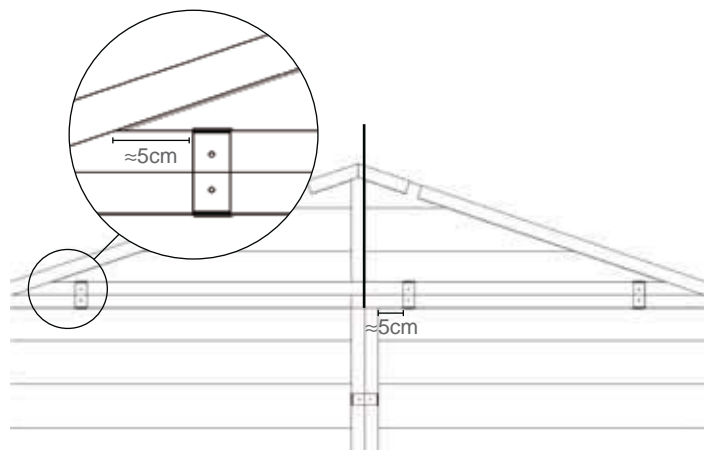
06a



06b



IMPORTANT : Pour faciliter la mise en position du pignon, vérifier l'ajustement vertical des 2 montants.



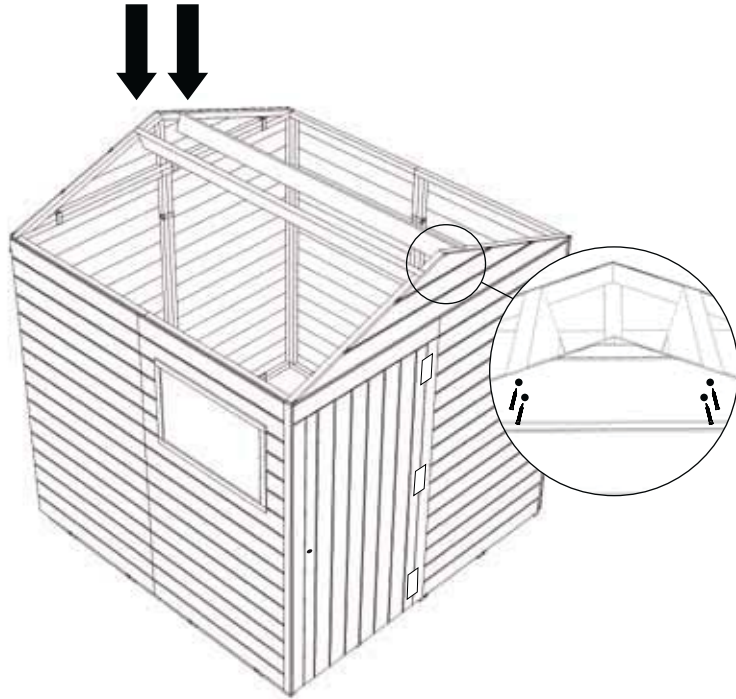
07



[E2] x 2



[G1] x 8



08



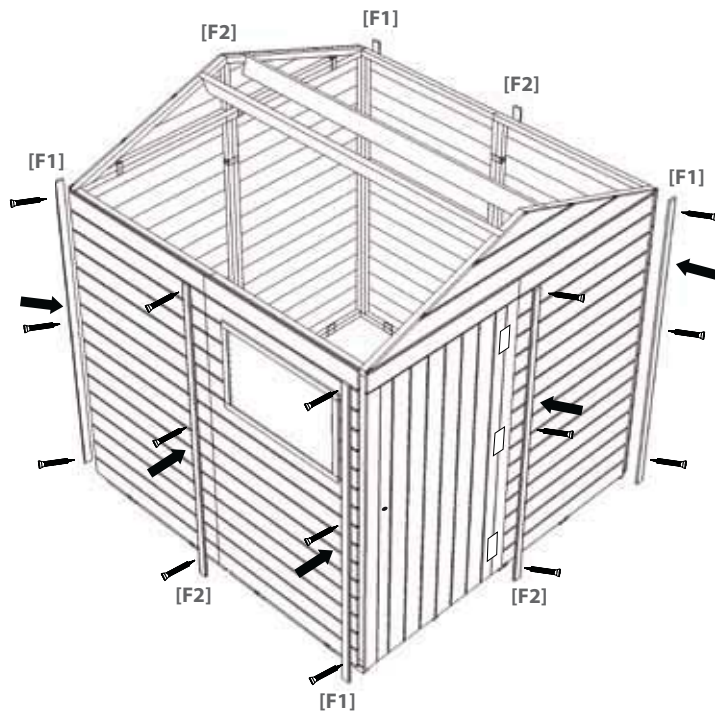
[F1] x 4



[F2] x 4



[G1] x 24



09



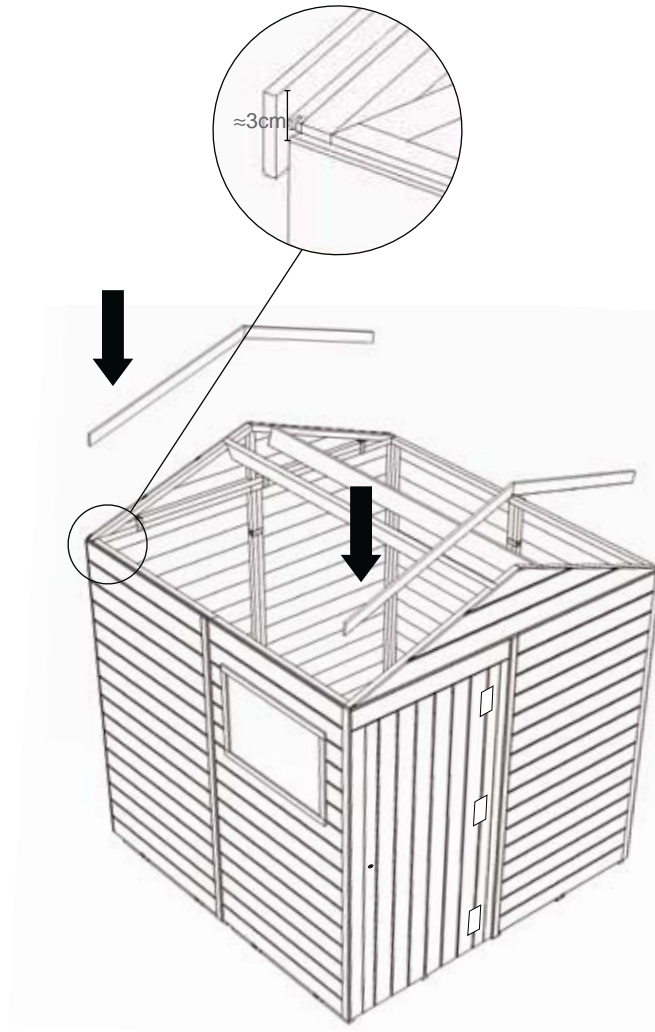
[F3] x 2



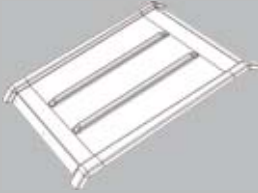
[F4] x 2



[G1] x 12



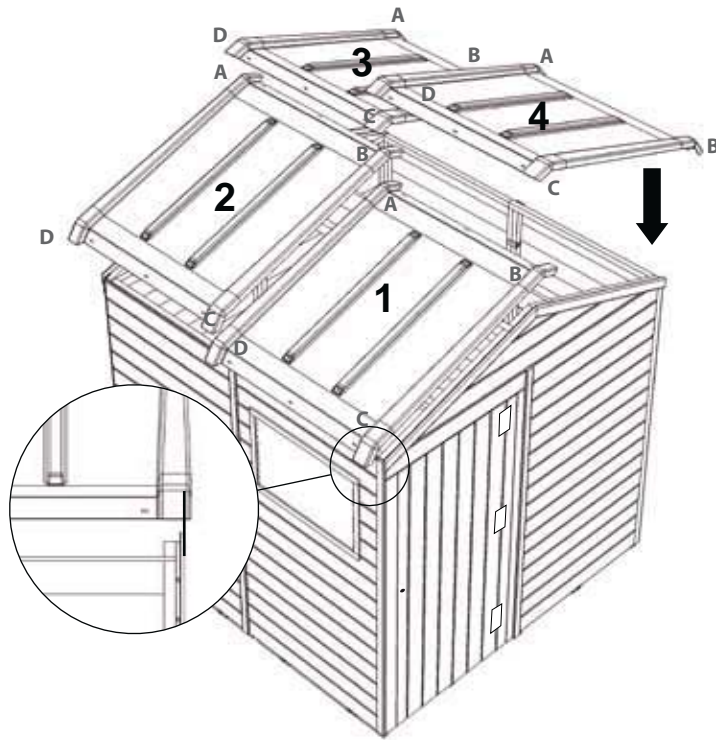
10



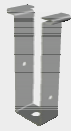
[H1] x 4



IMPORTANT : Chaque élément de la toiture porte une lettre dans le coin vous aidant à bien les disposer sur la toiture. Veillez à disposer les 4 tuiles dans l'ordre indiqué tout en respectant les chevauchements.



11



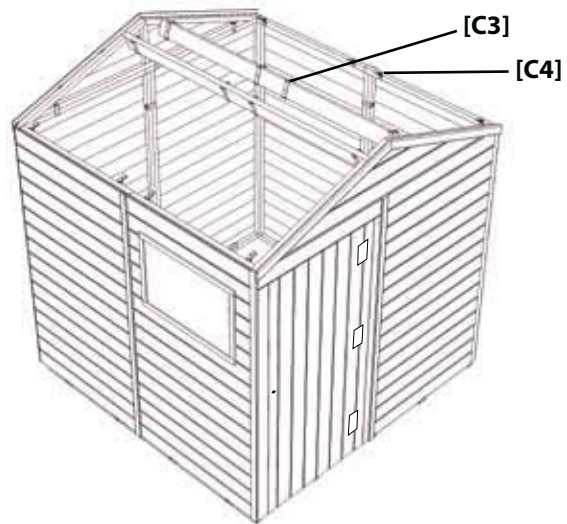
[C3] x 8



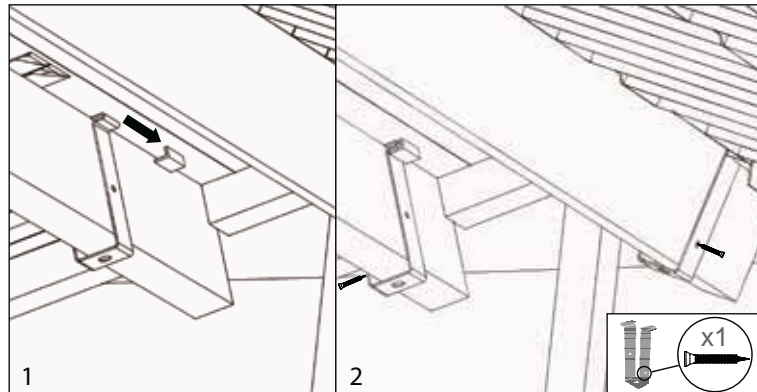
[C4] x 8



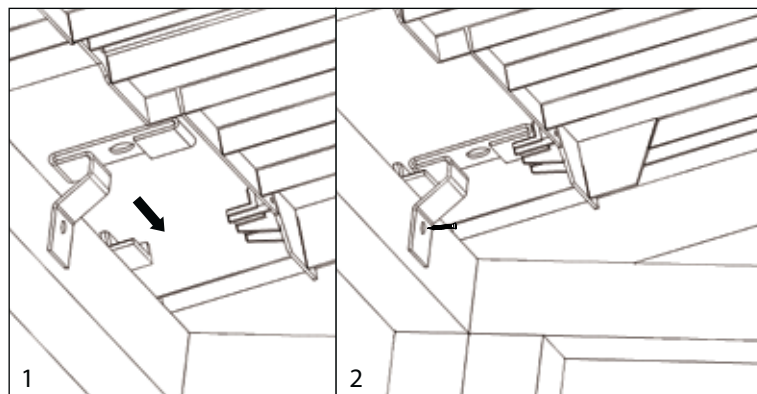
[G1] x 16



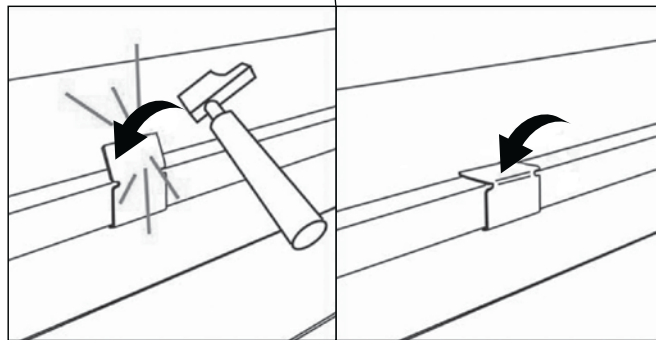
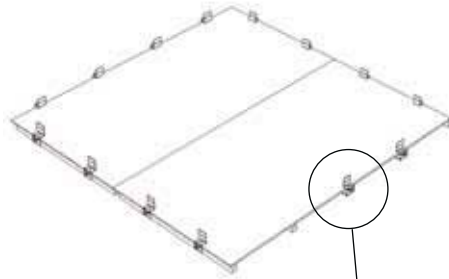
[C3]



[C4]



12a



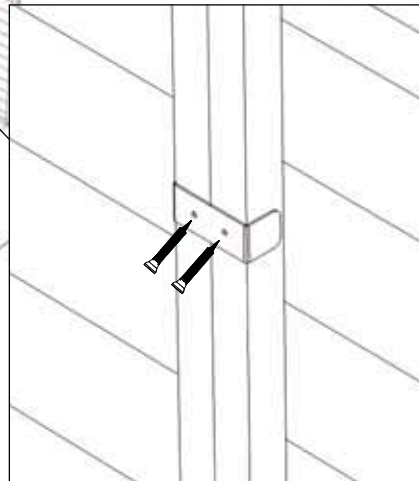
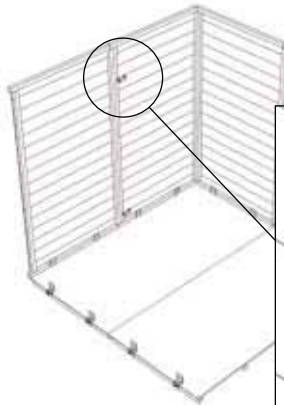
12b



[G1] x 28



IMPORTANT : Mettez 2 vis [G1] pour chacun des composants [C2].



FR

www.castorama.fr
Service consommateur Castorama
C.S. 50101 Templemars
59637 Wattignies CEDEX

► N° Azur 0 810 10 41 04

PRIX D'UN APPEL LOCAL DEPUIS UN POSTE FIXE
