

# MODÈLES ROME



**Scannez le QR code pour retrouver les informations suivantes :**

- Photos et description produit
- Finitions disponibles
- Prise de côtes
- Vidéo de pose
- Notice de pose
- Vidéo options



## LAQUES: 15 finitions



RAL 7044



RAL 1013



RAL 1015



RAL 7047



LAQUÉ BLANC



RAL 7006



RAL 7016



RAL 1019



RAL 7042



RAL 7012



RAL 3011



RAL 2004



RAL 6000



RAL 5009



RAL 9005

## LAQUES: 6 modèles (BP compatibles avec l'option technique \* sauf modèle vitré LUCE)



Laquée \*  
ROME 2 inserts  
verticaux  
*existe en version BP / PS*



Laquée \*  
ROME 2 inserts  
horizontaux  
*existe en version BP / PS*



Laquée \* 5  
ROME panneaux  
*existe en version BP / PS*



Laquée \*  
ROME 3 panneaux +  
2 traits  
*existe en version BP / PS*



Laquée \*  
ROME lisse  
*existe en version BP / PS*



LUCE  
vitrée

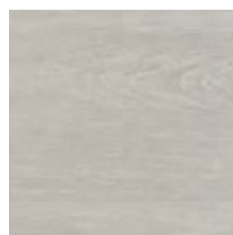
## MELAMINES: 5 finitions / 2 modèles (uniquement pour BP ROME lisse ou avec 3 inserts)



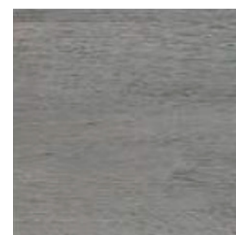
BP ROME mélamine lisse  
version PS= PS SUMMA



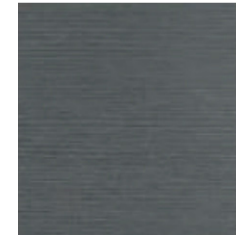
BP ROME mélamine 3 inserts  
version PS = PS TRIACONTA



GRIGIO



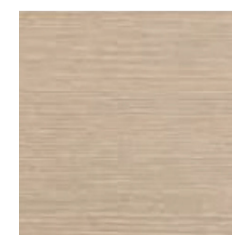
GRIS CLAIR



GRISÉ



BLANCHI



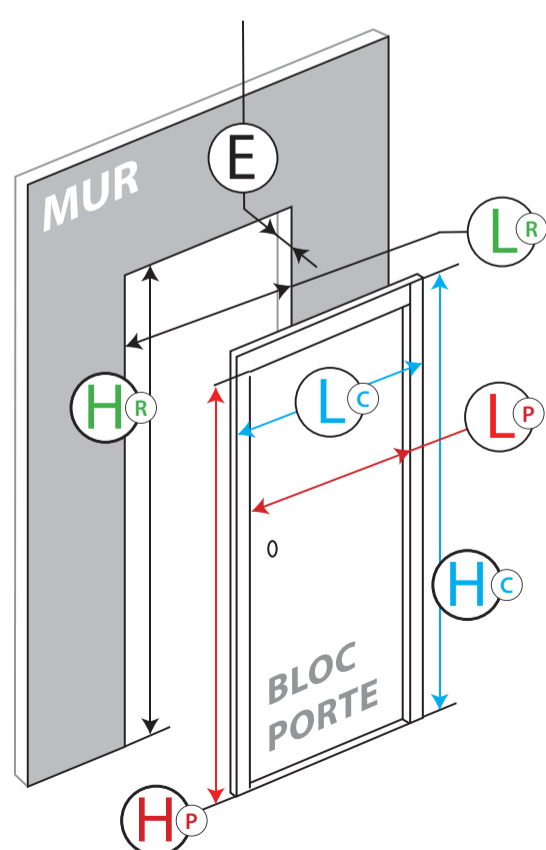
BOIS NATUREL

## Description produit :

- **Bloc Porte pose fin de chantier, sol fini.**
- Modèle en mélaminé texturé ou laqué.
- 4 largeurs : 2040 x 630/730/830 et 930 mm.
- **20 finitions selon modèles:**  
5 mélaminés : **Gris Clair / Grisé / Bois Naturel / Bianchi / Grigio.**  
15 laqués
- **Vantail à fond de feuillure** épaisseur 43.5 mm à âme alvéolaire.
- **BP ROME:2 charnières invisibles (BP LUCE 3 charnières invisibles) réglables en 3D** (charnières chrome satins fournies avec cache charnières). Joints d'isolation périphérique.
- Cadre de 72 mm assemblé à 45°.
- Cadre réglable pour cloison de 70 à 85 mm (et jusqu'à 200 mm avec élargisseurs en option).
- **Coplanarité entre le cadre et les couvre-joints** côté tirant (intérieur de la pièce).
- Couvre-joints en MDF mélaminé coupés à dimension. Dimensions 80 x 10 x 18 mm côté extérieur/poussant et 70 x 10 x 18 mm côté intérieur/tirant.
- **Serrure magnétique à clef** fournie. Serrure avec entraxe de 90 mm et carré de 8 mm. Il est conseillé d'utiliser des poignées sur rosace.

**Tous les BP sont montés avec une serrure à clef et sont assemblés.  
Les couvre-joints permettent de récupérer un faux aplomb.**

Bloc Porte (BP)			Panneau seul (PS)		
Dimensions du bloc porte			ALEXIA/ROME Face intérieure de la pièce	ALEXIA / ROME Face extérieure de la pièce	Dimensions du panneau
$L^P \times H^P$	$L^C \times H^C$	$L^R \times H^R$	L x H (hors-tout)*	L x H (hors tout)*	L x H
600 x 2020	680 x 2060	700 x 2070	804 x 2120	780 x 2110	X
700 x 2020	780 x 2060	800 x 2070	904 x 2120	880 x 2110	730 x 2040
800 x 2020	880 x 2060	900 x 2070	1004 x 2120	980 x 2110	830 x 2040
900 x 2020	980 x 2060	1000 x 2070	1104 x 2120	1080 x 2110	930 x 2040



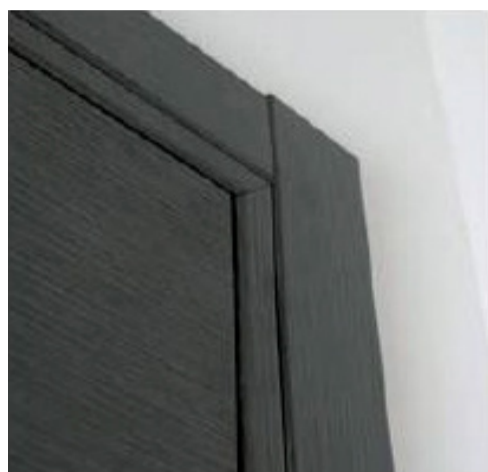
$L^P$  Largeur Passage Porte  
 $H^P$  Hauteur Passage Porte

$L^C$  Largeur Extérieure Porte  
 $H^C$  Hauteur Extérieure Porte

$L^R$  Largeur Réserve  
 $H^R$  Hauteur Réserve du sol fini

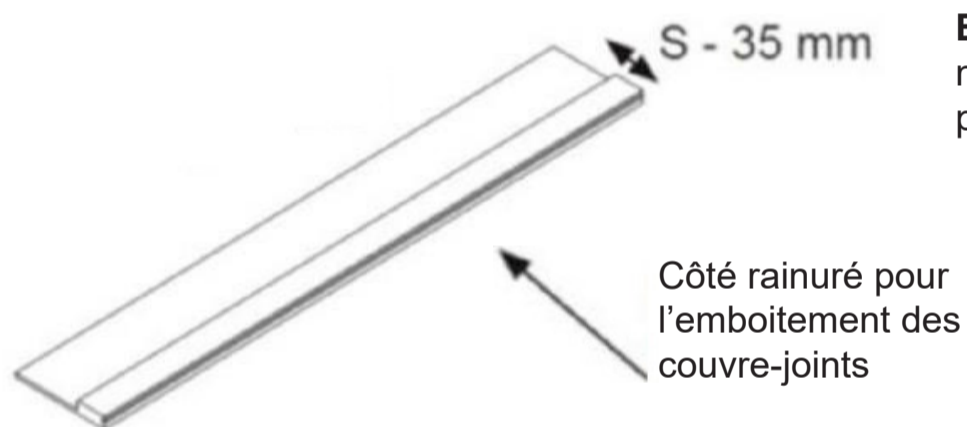
## Caractéristiques techniques :

- Vantail à âme alvéolaire, épaisseur 43.5 mm.
- Cadre assemblé à 45°.
- Coplanarité du vantail, cadre et couvre-joints côté tirant/intérieur.
- 2 charnières invisibles (+ cache-charnières) réglables en 3D avec ouverture jusqu'à 180° (selon conditions de pose)
- Serrure magnétique à clef de serie. Serrure à condamnation / à cylindre disponible en option.
- Quincaillerie finition chromée satinée.



## Options BP :

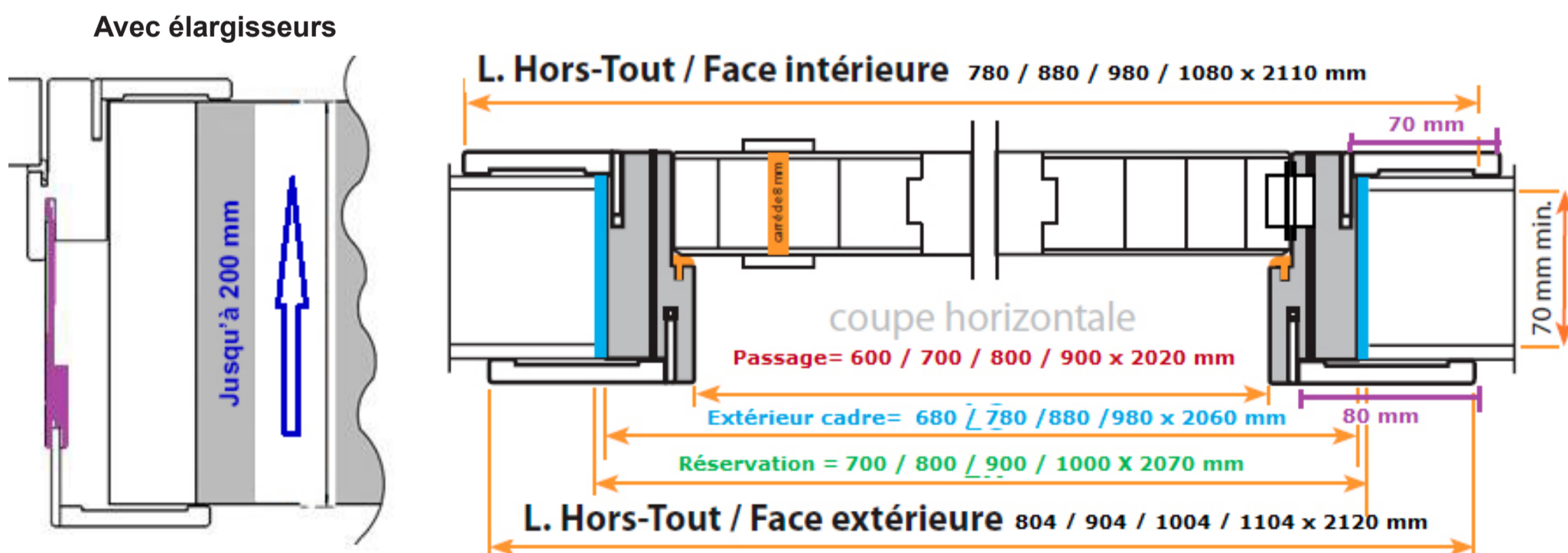
- Poignées : voir accessoires
- Serrure magnétique à condamnation/à cylindre
- Kit élargisseurs



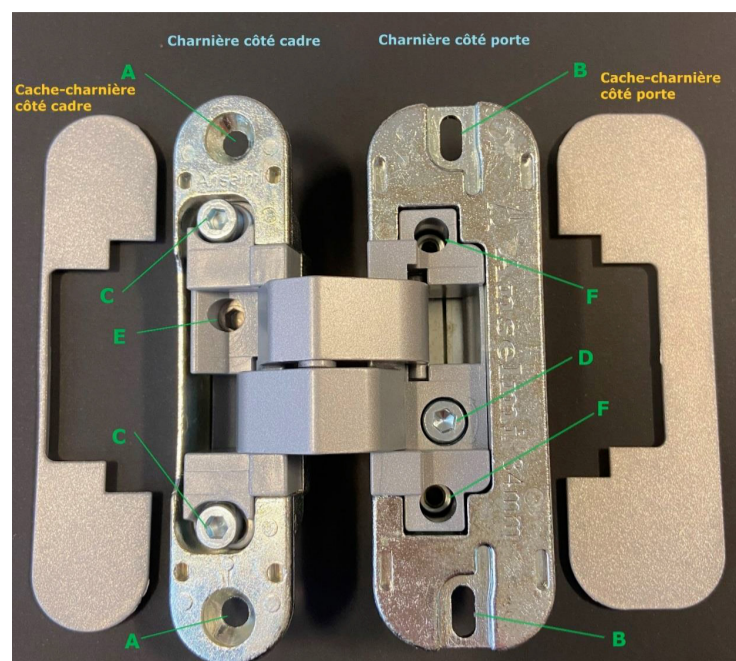
**Élargisseurs** : recouper à la dimension du mur (S) - 35 mm en maintenant le côté rainuré pour l'emboîtement des couvre-joints.

## Cadre de 72 mm + kit élargisseurs - (en option)

-> recouvre une épaisseur de cloison jusqu'à 200 mm (si cadre centré au mur et si les ailettes des couvre-joints et élargisseurs sont espacés au maximum)

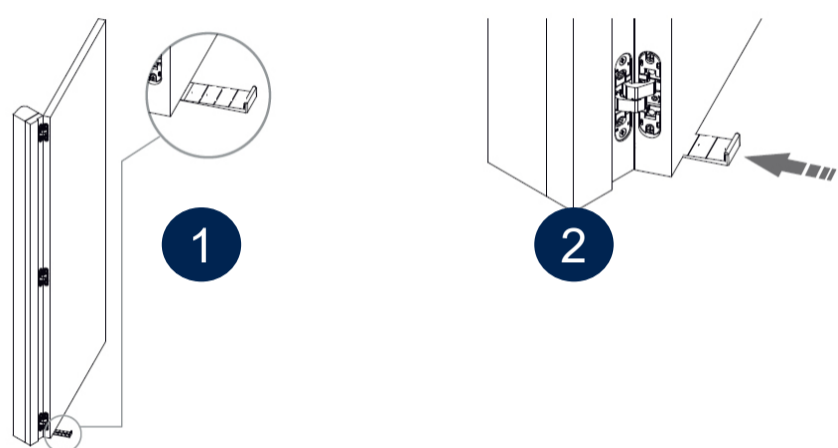


# Réglages charnières 3D :



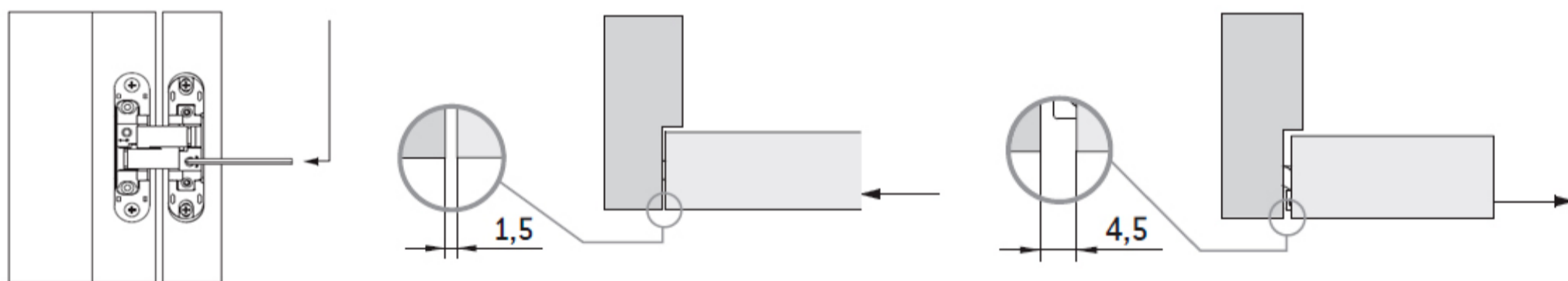
- A** - Emplacement de fixation côté cadre
- B** - Usinage oblong pour réglage vertical
- C** - Vis de réglage profondeur, jeu périphérique
- D** - Vis 6 pans pour réglage latéral
- E** - Vis 6 pans pour réglage profondeur
- F** - Vis 6 pans pour fixation verticale

## 1 : Réglages hauteur :



- 1** Placer une cale sous la porte. Dévisser d'un tour les vis **B** de fixation de la charnière côté porte de sorte à ce que celle-ci prenne appui sur la cale.
- 2** Faire glisser la cale sous la porte jusqu'à obtenir l'espace souhaité par rapport au sol. Bloquer les vis **B**.

## 2 : Réglages latéral :

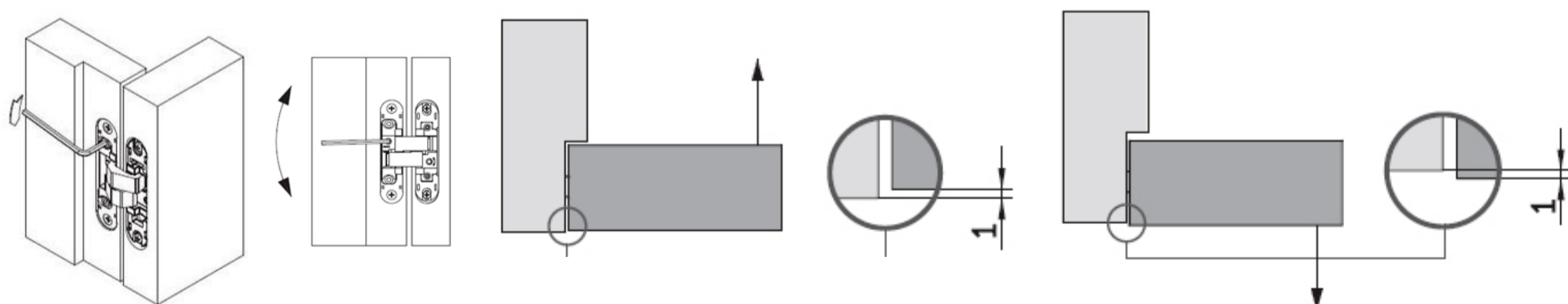


1 - Agir sur la vis **D**

2 - Visser **D** (dans le sens horaire)  
La porte se déplace de - 1.5 mm

3 - Dévisser **D** (dans le sens anti-horaire)  
La porte se déplace de + 1.5 mm

## 3 : Réglages profondeur :



1 - Dévisser les 2 vis **C**

2.a - Visser la vis 6 pans **E**  
(dans le sens horaire)  
La porte se déplace de - 1 mm

2.b - Dévisser la vis 6 pans **E**  
(dans le sens anti-horaire)  
La porte se déplace de + 1 mm

3 - Une fois les réglages fait, serrer les 2 vis **C**

## Option Technique :

Cette option est compatible sur tous les BP de la gamme ROME (modèles laqués ou mélaminés).  
Utilisation possible : entre maison et garage, et pour toutes pièces ayant besoin d'une isolation thermique.

Dans les détails :

- BP ROME avec panneau plein monté sur charnières invisibles, réglables en 3D.
- Plinthe automatique réglable avec joint d'isolation périphérique.
- Non compris mais obligatoire : la serrure 3 points à cylindre, afin d'optimiser la stabilité de la porte ainsi que ses performances.

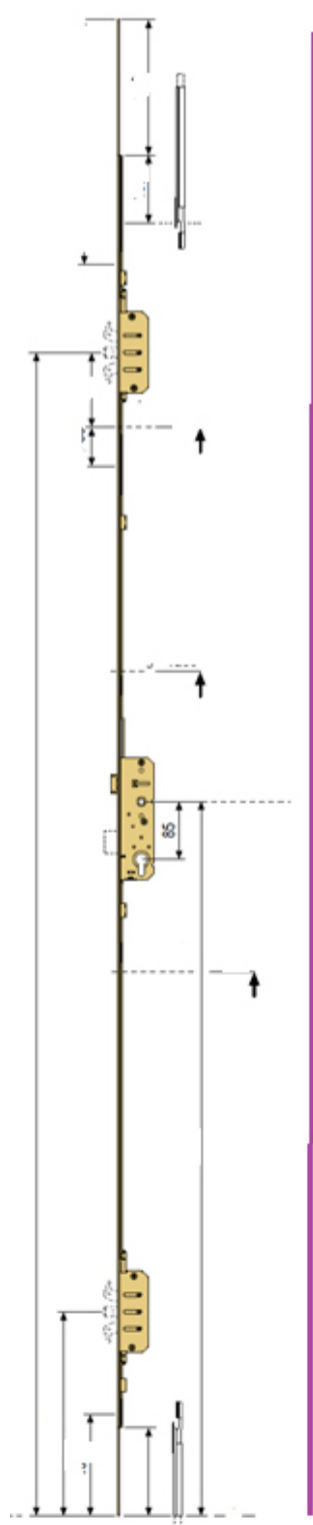
### Plinthe automatique

Réglage une fois la porte montée.

Celle-ci se règle en dévissant ou vissant la vis de sorte à ce que lorsque se ferme le BP, la vis «noire» entre en contact avec le cadre et fait descendre la plinthe quand la BP se ferme. En ouvrant la porte, plus de pression effectuée sur la vis, la plinthe remonte.



### Serrure 3 points sur tranche de vantail



## Produits complémentaires :

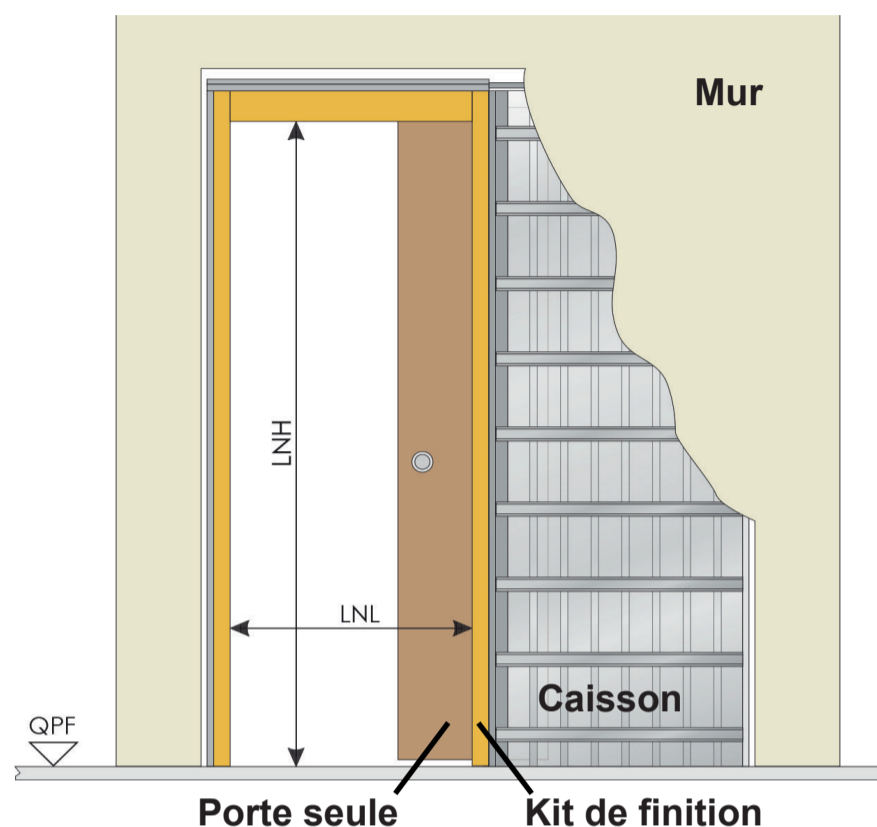
- Version PS (panneau seul) : cf. PS du modèle **ROME**
- Caisson galandage pour PS : cf. modèle du caisson galandage
- Kit finition galandage pour PS : cf. modèle du **KIT FINITION**
- Système **EASY** pour PS : cf. modèle du système **EASY**



Système EASY



Porte galandage



## Portes seules :

Trois largeurs : 2040 x 730 / 830 et 930 mm.

Version laquée : 15 finitions

Version mélaminé avec 3 inserts = PS Triaconta

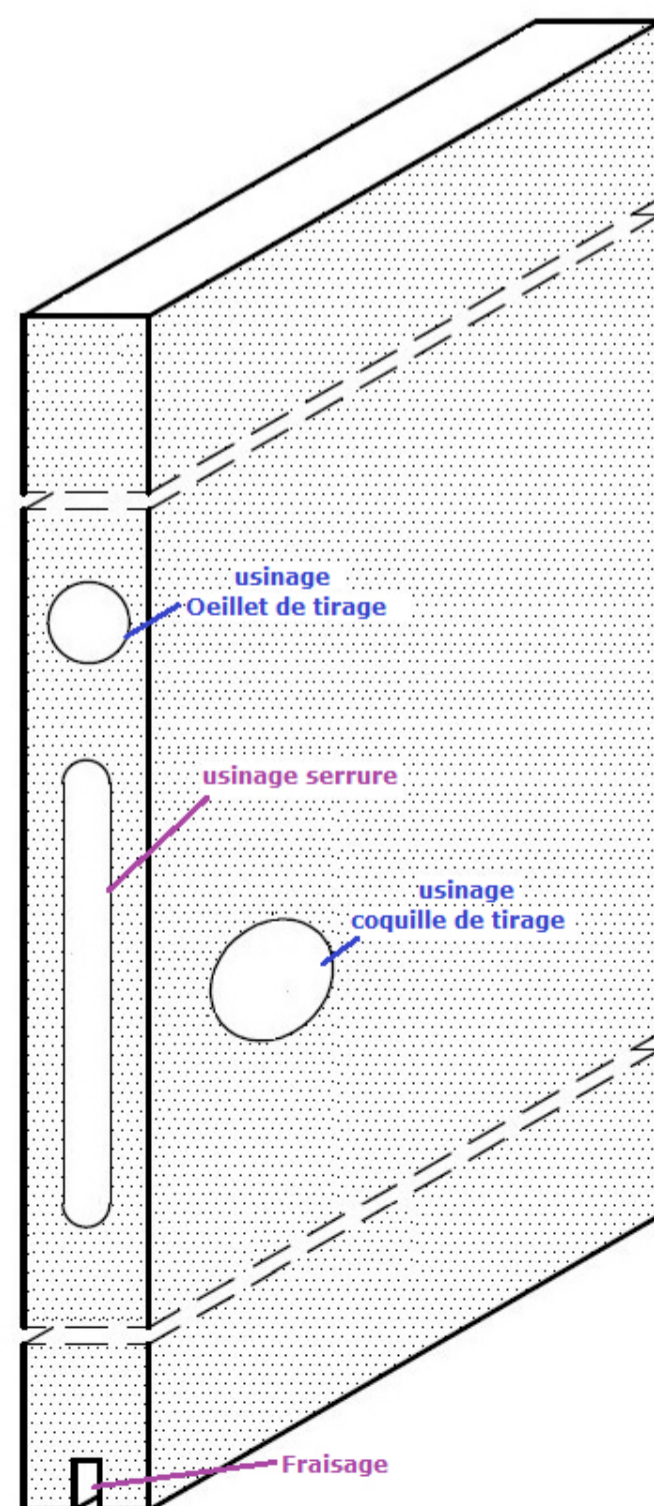
Version mélaminé lisse = PS Summa

Les PS sont compatibles avec les systèmes coulissant en applique, le système invisible EASY, le système à galandage DREAM, et tout autre système.

**Quincaillerie non fournie.**

Les PS sont usinés en 4 points :

- usinage coquille
- usinage oeillet de tirage
- usinage serrure
- fraisage/rainurage sous porte





# POIGNEES POUR Bloc porte

## Instructions de montage :

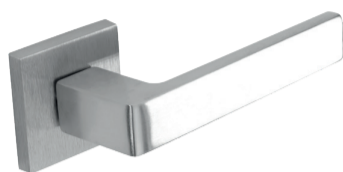
- 4 modèles en finition chromée satinée, 2 modèles en finition noir mat.
- Fourni complet béquille + rosace + visserie
- Emballage individuel : filmé + boîte + étiquette
- 2 possibilités :
  - Modèles à clé : béquille + rosace + visserie + 2 carrés (7 et 8 mm)
  - Modèles à condamnation : béquille + rosace + visserie + 2 carrés (7 et 8 mm)



ANTEA



NICOLE



SHELBY



SHELBY



TIFFANIS



TIFFANIS

