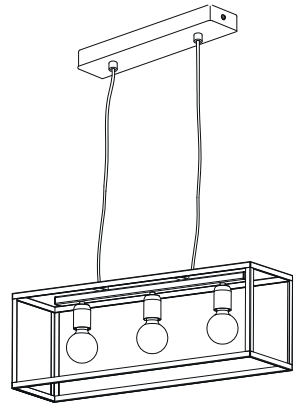
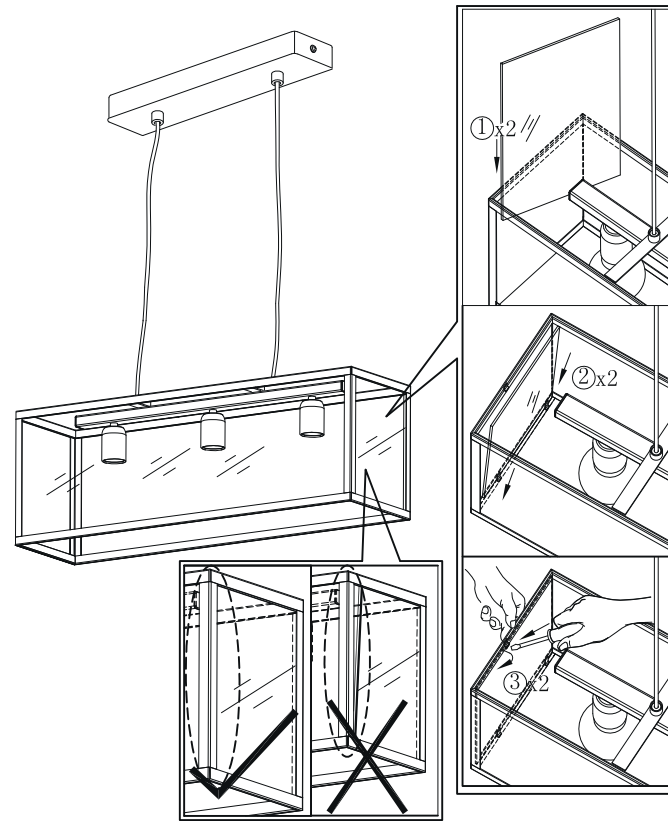
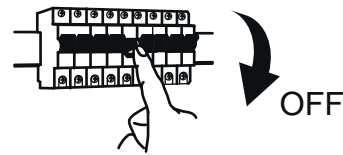


colours Britomartis



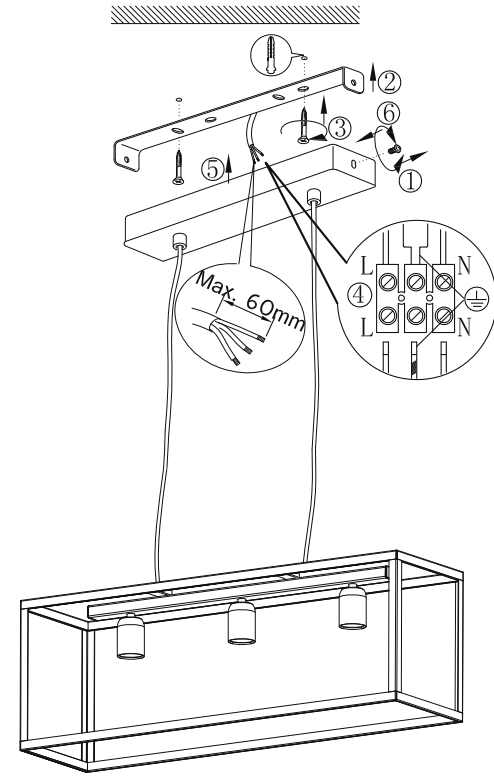
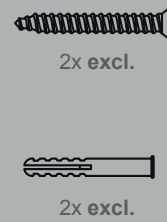
Version : 112014

01



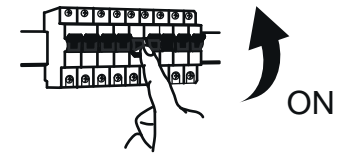
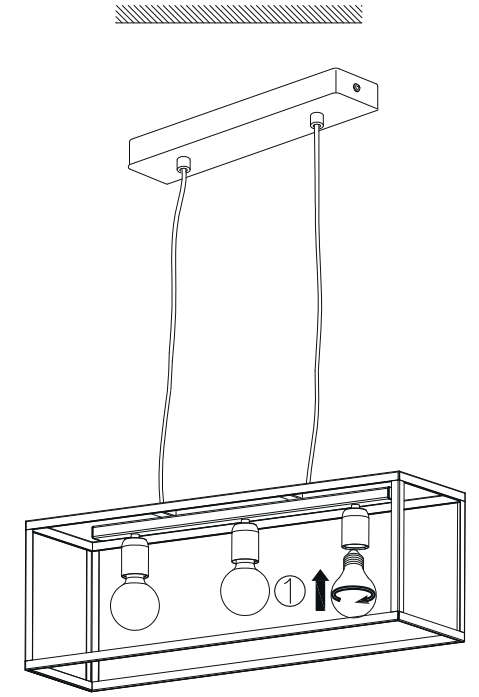
Insérer correctement le verre dans les rainures métalliques prévues à cet effet

02

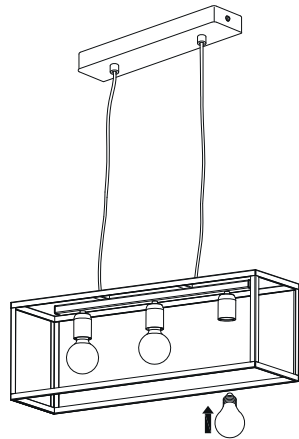


L= Marron ou Rouge ou Noir
N= Bleu

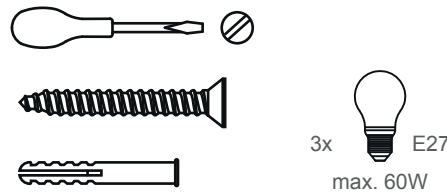
03



Hanging lamp - Suspension - Wiszące lampy - Подвесной светильник - Asılı lamba



You will need - Vous aurez besoin de - Tego będziesz potrzebować - Необходимо знать следующее - İhtiyacınız olan



Ref : 697233

(GB-IE)

Getting started... ▶

Safety

- ✔ These Instructions and Appendix are for your safety. Please read through them thoroughly prior to use and retain them for future reference.
- ✔ Check the pack and make sure you have all of the parts listed.
- ✔ Decide on the appropriate location for your product.
- ✔ This product contains glass so care must be taken when fitting or handling to prevent personal injury or damage to the product.
- ✔ Always refer to the installation drawing for the orientation and bulb changing of the product.
- ✔ This product is suitable for installation on surfaces with normal flammability e.g. wood, masonry. It is not suitable for use on highly flammable surfaces or in flammable atmospheres.
- ✔ The product must be securely fixed to the mounting surface using the screws and wall plugs supplied. The screws and wall plugs supplied are suitable for "masonry" only. Other fixings not supplied and must be purchased.
- ✔ Take care not to drill into any pipes or mains cables beneath the surface during mounting holes preparation.
- ✔ Never put anything on the product or hang anything on any part of this product.
- ✔ Never use the terminal cables to bear the product weight.
- ✔ **IMPORTANT:** Ensure that all electrical connections are tight and that no loose strands are left out of the terminal.

(FR)

Pour bien commencer... ▶

Sécurité

- ✔ Ces instructions et cette Annexe visent à assurer votre sécurité. Veuillez les lire attentivement avant toute utilisation et les conserver pour pouvoir vous y référer ultérieurement.
- ✔ Avant de commencer le montage la ligne prévue pour le raccordement au réseau doit être hors tension (fusible ou disjoncteur coupé).
- ✔ Assurez-vous de la présence de toutes les pièces répertoriées.
- ✔ Choisissez l'emplacement approprié pour votre produit.
- ✔ Ce produit est exclusivement conçu pour être utilisé à l'intérieur et ne convient pas aux endroits qui présentent une humidité constante telles que dans les salles de bains.
- ✔ Ce produit comporte du verre. Il faut prendre des précautions lors de l'installation ou de la manipulation afin d'éviter toute blessure corporelle ou endommagement du produit.
- ✔ Ce produit convient pour une installation sur des surfaces présentant une inflammabilité normale, par exemple du bois, de la maçonnerie, etc. Il n'est pas prévu pour des surfaces ou environnements hautement inflammables.
- ✔ Reportez-vous systématiquement au schéma d'installation pour l'orientation et le remplacement de l'ampoule.
- ✔ Le produit doit être solidement fixé à la surface de montage à l'aide des vis et chevilles fournies. Les vis et chevilles fournies sont adaptées à la maçonnerie exclusivement. Certaines autres fixations ne sont pas fournies et doivent être achetées.
- ✔ Lors du perçage, veillez à n'endommager aucun tuyau ou câble électrique.
- ✔ Ne placez ni n'accrochez jamais d'objet sur ce produit.
- ✔ N'utilisez jamais les câbles d'alimentation pour supporter le poids du produit.
- ✔ **IMPORTANT :** Assurez-vous que tous les branchements électriques soient fermes et qu'aucune longueur de fil lâche ne demeure à l'extérieur du branchement.

Ref : 697233

(PL)

Pierwsze kroki... ▶

Bezpieczeństwo

- ✔ Niniejsze instrukcje i załączniki służą Twojemu bezpieczeństwu. Prosimy dokładnie je przeczytać przed instalacją i zachować do przyszłego wglądu.
- ✔ Sprawdź opakowanie i upewnij się, że znajdują się w nim wszystkie części.
- ✔ Wybierz miejsce na montaż urządzenia.
- ✔ Produkt zawiera szkło, dlatego należy zachować ostrożność podczas montażu oraz obsługi, aby zapobiec urazom oraz uszkodzeniu urządzenia.
- ✔ Zawsze odnoś się do rysunku montażowego produktu, w celu uzyskania większego zrozumienia na jego temat oraz zapoznania się z metodą wymiany żarówki.
- ✔ Produkt ten jest przeznaczony do montażu na drewnie lub powierzchniach muryowanych. Produktu nie można instalować na łatwopalnych powierzchniach lub w pobliżu materiałów wybuchowych.
- ✔ Produkt musi być solidnie przymocowany do powierzchni montażowej za pomocą dołączonych śrub i kołków rozporowych. Dołączone śruby i kołki rozporowe są przeznaczone do montażu wyłącznie na litych ścianach. Upewnij się, że używasz właściwych śrub i kołków rozporowych na ścianach innego typu. W razie wątpliwości zasięgnij fachowej porady.
- ✔ Wywierć dziury, zwracając uwagę, aby nie uszkodzić rur lub kabli elektrycznych znajdujących się pod powierzchnią.
- ✔ Nigdy nie umieszczaj ani nie wieszaj na produkcie jakichkolwiek przedmiotów.
- ✔ Nigdy nie wieszaj lamp na przewodach zasilających.
- ✔ **WAŻNE:** Upewnij się, że wszystkie przewody elektryczne są właściwie przyłączone i żadne luźne przewody nie znajdują się poza zaciskową.

Ref : 697233

(RUS)

Начало... ▶

Меры предосторожности

- ✔ Эти Инструкции и Приложение призваны обеспечить вашу безопасность. Внимательно прочитайте их перед использованием и храните для использования в будущем.
- ✔ Проверьте упаковку и убедитесь, что она содержит все перечисленные компоненты.
- ✔ Выберите подходящее место для установки светильника.
- ✔ Это изделие содержит стекло. Чтобы не травмироваться и не повредить изделие, будьте осторожны при обращении с ним или при его монтаже.
- ✔ При замене лампы руководствуйтесь приведенными на оборотном чертеже указаниями по их ориентации.
- ✔ Данный светильник предназначен для установки на поверхностях со средней степенью воспламеняемости, например дерево, фасадная краска. Светильник не предназначен для использования на легковоспламеняемых поверхностях.
- ✔ Светильник должен быть надежно закреплен с помощью саморезов и дюбелей, входящих в комплект. Саморезы и дюбели предназначены для крепления к прочным стенам. Для других типов стен убедитесь в соответствии саморезов и дюбелей. Если вы не уверены в правильности установки светильника, посоветуйтесь с профессионалом.
- ✔ Просверлите отверстия. Следите, чтобы не повредить при этом трубы и кабели, которые проходят под поверхностью.
- ✔ Ничего не кладите на продукцию и не вешайте на части продукции.
- ✔ Изделие не должно висеть всем своим весом на электрическом кабеле.
- ✔ **ВАЖНО:** Электрические соединения должны быть зафиксированы, и из клемной не должны свисать провода.

Ref : 697233

(TR)

Başlarken... ▶

Güvenlik

- ✔ Bu talimatlar ve Ek bölüm güvenliğinizi içindir. Lütfen montajdan önce talimatların tamamını okuyun ve gelecekte başvururu için saklayın.
- ✔ Paketi kontrol edin ve listede yer alan tüm parçaların pakette bulunduğundan emin olun.
- ✔ Ürününüzü yerleştirmek için uygun bir konum seçin.
- ✔ Bu ürün cam ihtiva eder, bu nedenle kişisel yaralanmaları veya ürünün hasar görmesini önlemek için montaj veya kullanım sırasında dikkatli olunmalıdır.
- ✔ Ürünün yönü ve Ampul değiştirme için daima montaj şemasına müraacaat edin.
- ✔ Bu ürün normal alev alan yüzeylere (örn. ahşap, tuğla) monte edilmek için uygundur. Yüksek alev alan yüzeylerde veya yanıcı ortamlarda kullanım için uygun değildir.
- ✔ Ürün, birlikte verilen vidalar ve dübelller kullanılarak montaj yüzeyine güvenli bir şekilde monte edilmelidir. Ürünle birlikte verilen vida ve dübeller sadece sert duvarlar için uygundur. Diğer duvar türleri için doğru vida ve dübellerin kullanıldığından emin olun.
- ✔ Matkapla delik açarken duvarın arkasında yer alan boru ve kabloları hasar vermemeye dikkat edin.
- ✔ Asla ürünün üzerine bir şey koymayın veya herhangi bir bölüme bir şey asmayın.
- ✔ Ürünün ağırlığını taşımak için asla terminal kablolarını kullanmayın.
- ✔ **ÖNEMLİ:** Tüm elektrik bağlantılarının sağlam olduğundan ve klemens grubunun dışına taşan kablo teli olmadığından emin olun.

Ref : 697233

GB-IE

In more detail...

Cable information

All installations must be performed by a qualified person in accordance with the regulations on electrical connections IEE (NF C 15 100).

IMPORTANT: Ensure that all electrical connections are tight and that no loose strands are left out of the terminal.

The 3 golden rules of care

- 1 Only clean lights when turned off, do not allow any moisture into connecting areas or to come in contact with current-carrying parts.
- 2 Clean the product regularly with a dry, lint-free cloth. Use a slightly dampened cloth to remove more stubborn dirt.
- 3 Cleaning agents can cause staining. Under no circumstances should abrasive cleaning agents be used.

Replacing the lamp

Before replacing the lamp ensure that the light is not switched on! Lights and lamps will become hot during operation. Allow them to cool before replacing.

Only use the lamp specified on the light. The maximum power per lamp may not be exceeded. Also, if applicable, the prescribed lamp type must be observed.

Technical information

Voltage	220-240V~ 50/60 Hz
Bulb	3x E27, max. 60 W
	This product meets European guideline standards.
	Class I.
	Only suitable for interior use. IP20
	Do not put in dustbin.

FR

Et dans le détail...

Informations concernant le câble

Toutes les installations doivent être effectuées par un électricien compétent conformément aux réglementations sur les branchements électriques IEE (NF C 15 100).

IMPORTANT : vérifiez que tous les branchements électriques sont serrés et qu'aucun fil n'apparaît à l'extérieur du branchement.

Les 3 règles d'or pour l'entretien

- 1 Avant toute opération de nettoyage du luminaire, coupez l'alimentation électrique au disjoncteur ; ne laissez pas d'humidité pénétrer dans les branchements ou les pièces conductrices.
- 2 Nettoyez régulièrement le produit avec un chiffon non pelucheux. Pour les saletés tenaces, utilisez un tissu légèrement humide.
- 3 Certains produits de nettoyage peuvent entraîner la formation de tâches.

Échanger les ampoules

Avant le remplacement des ampoules le luminaire doit être hors tension! Les luminaires et les ampoules deviennent chauds durant leur fonctionnement. Laissez-les refroidir avant de les remplacer.

Utilisez seulement la source d'éclairage indiquée sur le luminaire. La puissance maximale ne doit pas être dépassée. Le cas échéant suivez le type de moyen d'éclairage prescrit.

Information technique

Tension	220-240V~ 50/60 Hz
Ampoule	E27 3x max. 60 W
	Conforme aux normes européennes en vigueur.
	Classe I (borne de terre).
	A usage intérieur exclusivement
	Lorsque ce produit est arrivé en fin de vie, veuillez à le rapporter à la déchetterie communale ou à un centre de recyclage".

Garantie

- > La structure de ce luminaire est garantie 2 ans (à compter de la date d'achat et sur présentation du ticket de caisse).
- > Nous déclinons toute responsabilité pour les dommages causés par une mauvaise installation ou utilisation du luminaire
- > Ce produit ne doit pas être modifié ; toute modification du produit peut le rendre dangereux et annule sa garantie.

PL

Więcej szczegółów...

Informacje o okablowaniu

Wszystkie instalacje muszą być wykonywane przez osobę kompetentną, zgodnie z przepisami dotyczącymi połączeń elektrycznych IEE (NF C 15 100).

WAŻNE: Upewnij się, że wszystkie przewody elektryczne są właściwie przyłączone i żadne luźne przewody nie znajdują się poza listwą zaciskową.

3 złote zasady ostrożności

- 1 Lampę należy czyścić tylko wtedy, gdy jest wyłączona; należy zapobiec przedostaniu się wilgoci do powierzchni stykowych lub elementów przewodzących prąd.
- 2 Prosimy regularnie czyścić wyrób suchą, niekłaczącą szmatką. Prosimy używać lekko zwilżonej szmatki w celu usunięcia silniejszych zanieczyszczeń.
- 3 Środki czyszczące mogą powodować przebarwienia. Pod żadnym pozorem nie wolno używać środków czyszczących o właściwościach ściernych.

Wymiana żarówki

Przed wymianą żarówki prosimy upewnić się, czy lampa nie jest włączona! Lampa i żarówki w trakcie świecenia silnie się rozgrzewają. Przed wymianą prosimy odczekać, aż ostygną.

Prosimy używać żarówek właściwych dla tej lampy. Nie wolno przekraczać maksymalnej mocy danej żarówki. Należy więc zapoznać się z opisem danego typu żarówki, jeśli oczywiście został podany.

Informacja techniczna

Napięcie	220-240V~ 50/60 Hz
Żarówka	3x E27, max. 60 W
	Spełnia wszystkie wymagania dyrektyw europejskich.
	Klasa I.
	Do użytku w pomieszczeniach. IP20
	"Zakaz umieszczania zużytego sprzętu elektrycznego wraz z innymi odpadami".

RUS

Подробнее...

Информация о кабеле

Все работы должны выполняться компетентным лицом в соответствии с правилами об электрических соединениях HBO (NF C 15 100).

ВАЖНО: Электрические соединения должны быть зафиксированы, и из клеммной не должны свисать провода.

3 золотых правила ухода за светильником

- 1 Чистите только выключенные светильники, следите за тем, чтобы влага не попадала на области соединений или на токоведущие элементы.
- 2 Периодически чистите изделие сухой безворсовой тканью. Для удаления трудно смываемой грязи слегка смочите ткань.
- 3 При использовании чистящих средств возможно образование пятен. Запрещается использовать абразивные чистящие средства.

Замена лампочек

Перед заменой источника света убедитесь, что светильник выключен! Во время работы светильники и источники света нагреваются. Подождите, пока они остынут.

Используйте только источник света, указанный для данного светильника. Не следует превышать указанную максимальную мощность источника света. По возможности также следует использовать источники света указанного типа.

Технические данные

Напряжение	220-240 V~ 50/60 Hz
лампа	E27 3x макс. 60 Вт
	Отвечает всем требованиям европейских директив.
	Класс I.
	Для использования внутри помещений. IP20
	Особая утилизация – данный продукт необходимо отделить от обычных отходов и утилизировать его наиболее безопасным способом.

TR

Daha ayrıntılı olarak...

Kablo bilgisi

Tüm elektrik bağlantıları bunun için yetkili bir kişi tarafından ilgili IEE (NF C 15 100) hükümleri gereği tatbik edilmek zorundadır.

ÖNEMLİ: Tüm elektrik bağlantılarının sağlam olduğundan ve klemens grubunun dışına taşan kablo teli olmadığından emin olun.

Bakım için 3 altın kural

- 1 Lambaları sadece kapalıyken temizleyin, bağlantı alanlarına veya akım taşıyıcı parçalara nem girmesini önleyin.
- 2 Ürünü kuru ve tüy bırakmayan bir bezle düzenli olarak temizleyin. İnatçı lekeleri çıkarmak için hafifçe nemlendirilmiş bez kullanın.
- 3 Temizlik maddeleri lekelenmeye neden olabilir. Hiçbir koşulda aşındırıcı temizlik maddesi kullanmayın.

Aydınlatıcı kısmın değiştirilmesi

Aydınlatıcıyı değiştirmeden önce ışıkların açık olmadığından emin olun! Işıklar ve aydınlatıcılar çalışırken ısınacaktır. Değiştirmeden önce soğumalarını bekleyin.

Sadece lamba üzerinde belirtilen aydınlatıcıyı kullanın. Aydınlatıcı başına maksimum güç aşılmasıdır. Mümkünse, tavsiye edilen aydınlatıcı türüne uyulmalıdır.

Teknik bilgi

Voltaj	220-240V~ 50/60 Hz
Ampul	3x E27, max. 60 W
	Avrupa direktiflerinin tüm gereksinimlerini karşılar.
	Sınıf I.
	Yalnızca iç mekan kullanımı için. IP20
	Çöpe atılmaz.

colours

GB-IE

www.diy.com

B&Q plc,

Chandlers Ford, Hants,

SO53 3LE United Kingdom

FR

www.castorama.fr

Castorama France

C.S. 50101 Templemars

59637 Wattignies CEDEX

www.castorama.fr

colours@castorama.fr

Fabriqué en RPC

PL

www.castorama.pl

Castorama Polska Sp. z o. o.

ul. Krakowiaków 78; 02-255

Warszawa

RUS

www.castorama.ru

ООО "Касторама РУС"

115114, РОССИЯ, МОСКВА,

ДербенеВСКАЯ Наб.,

ДОМ 7, Стр 8.

TR

www.koçtas.com.tr

KOÇTAS YAPI MARKETLERİ TİC. A.Ş.

Sile Otobanı 11. Km Alemdag Sapagı

Sırn Çelik Bulvarı No:1 C Blok

34788 Tasdelen/Çekmeköy/ İSTANBUL

Tel:+ 90 216 4300300

Faks:+ 90 216 4844313

GB-IE

IMPORTANT: RETAIN FOR FUTURE REFERENCE: READ CAREFULLY.

FR

IMPORTANT: À LIRE ATTENTIVEMENT ET À CONSERVER POUR UNE CONSULTATION ULTÉRIEURE.

PL

WAŻNE: ZACHOWAĆ DO WGLĄDU W PRZYSZŁOŚCI: PROSIMY UWAŻNIE PRZECZYTAĆ.

RUS

ВАЖНО: СОХРАНИТЕ ПОСЛЕДУЮЩЕГО ИСПОЛЬЗОВАНИЯ: ПРОЧТИТЕ ВНИМАТЕЛЬНО.

TR

ÖNEMLİ: GEREKTİĞİNDE REFERANS İÇİN SAKLAYINIZ: DİKKATLE OKUYUNUZ.