

NOTICE DE MONTAGE DE LA CUISINE ALL IN 255 BASIC
ISTRUZIONI PER L'ASSEMBLAGGIO DELLA CUCINA



PREMESSA DEL MONTAGGIO

INTRODUCTION AU MONTAGE

REVERSIBILITA DELLA CUCINA / REVERSIBILITE DE LA CUISINE

I La cucina viene presentata nella sua configurazione con la colonna a sinistra ed il lavello a dx, ma in funzione dei seguenti elementi reversibili può essere montata con frigo a dx e lavello a sx:

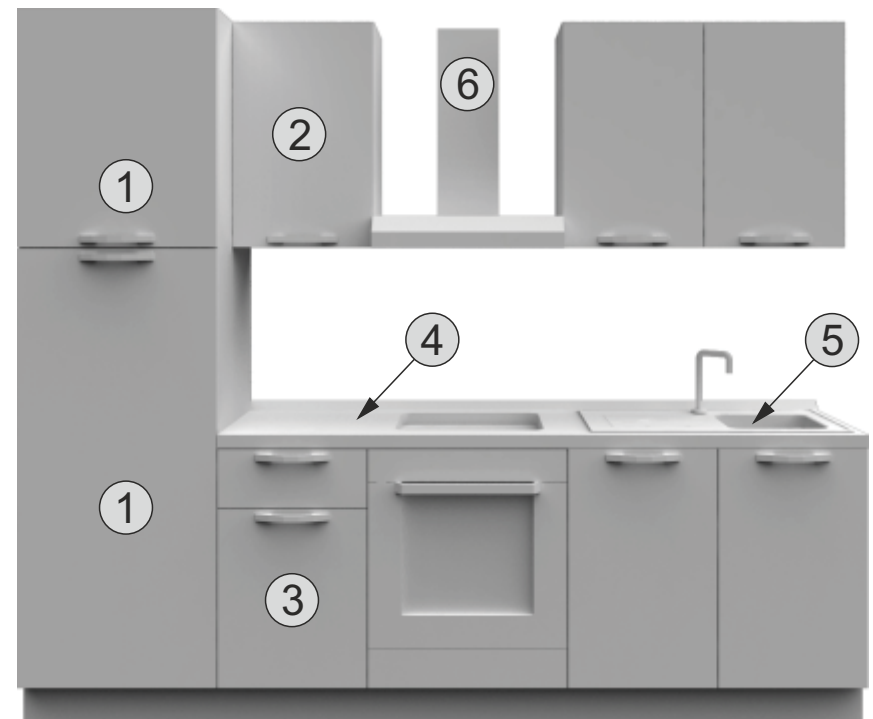
- ante del frigo reversibili (1)
- anta del pensile da 45 reversibile (2)
- anta della base da 45 reversibile (3)
- top reversibile (4)
- lavello reversibile (5)

Le ante reversibili non hanno fori passanti per le maniglie ma solamente prefori per consentire il posizionamento delle stesse sia con verso sx e dx.

F La cuisine est présentée dans sa configuration avec la colonne réfrigérateur à gauche et l' évier à droite, il est possible d'inverser ces éléments et de les monter avec la colonne réfrigérateur à droite et l'évier à gauche:

- portes colonne réfrigérateur (1)
- porte meuble haut 40 (2)
- porte meuble bas 40 1 tiroir + 1 porte (3)
- plan de travail réversible (4)
- évier réversible (5)

Les portes sont réversibles ; des pré-perçages pour les poignées sont présentes en partie haute et basse sur les 2 côtés, ceci afin de permettre une ouverture à gauche ou à droite.



MONTAGGIO CUCINA VERSIONE DX

ASSEMBLAGE CUISINE REVERSIBLE

ICI VERSION DROITE

1. COLONNA FRIGO / COLONNE REFRIGERATEUR

- I** - Per poter cambiare la apertura delle ante colonna e frigo è necessario effettuare l'inserimento dei piedi (vedi Fase n°1 a pagina 3) e mettere il mobile in piedi.
- Separare le ante inferiori colonna/frigo svitando le viti della slitta posizionata nell'anta del frigorifero (foto 1/2)
 - Svitare le viti di fissaggio frigo alla colonna (foto 3/4/5) e spingere il frigo indietro rispetto al fondo di circa 10 cm (foto 6)
- F** - Pour changer l'ouverture des portes de la colonne réfrigérateur monter les pieds sur la colonne (Voir notice de montage Phase n°1 page 3) et mettre la colonne à la verticale
- Démontez les portes de la colonne en dévissant les vis du guide à coulisse de la colonne (photo 1/2)
 - Dévissez les vis de fixation du réfrigérateur sur la colonne (photo 3/4/5) et pousser le réfrigérateur vers l'arrière de 10 cm (photo 6)



FOTO/PHOTO 1



FOTO/PHOTO 2



FOTO/PHOTO 3



FOTO/PHOTO 4



FOTO/PHOTO 5



FOTO/PHOTO 6

I

- Svitare le viti delle basette/cerniere delle ante colonna (foto 7) e ruotare le ante posizionandole a dx della colonna.
Avvitare le viti delle basette/cerniere (foto 8)
- Estrarre il frigo dalla colonna di circa 10 cm e svitare viti fissaggio ante (foto 10/11) e il perno (foto 12) posizionandolo a dx (foto 15 e 16).
Ruotare le ante e posizionarLe a dx.

F

- Dévisser les vis des bases des charnières et les charnières fixées sur la porte (photo 7).
Placer les bases des charnières sur le côté opposé du caisson colonne et les charnières sur le côté opposé de la porte.
Revisser les bases des charnières sur le caisson colonne et les charnières sur la colonne (photo 8).
- Ressortir le réfrigérateur d'environ 10 cm et revisser les vis de fixation du réfrigérateur (photo 10/11).
Après avoir retiré les portes, sortir le pivot (photo 12) et placez le à droite (photos 15/16).
Inverser enfin les portes pour les positionner côté opposé.



FOTO/PHOTO 7



FOTO/PHOTO 8



FOTO/PHOTO 10



FOTO/PHOTO 11



FOTO/PHOTO 12



FOTO/PHOTO 15



FOTO/PHOTO 16

- I** - Posizionare anta inferiore frigo a dx e fissare la staffa (foto 17) avvitando le viti di fissaggio (foto 18)
- Posizionare anta superiore frigo a dx e fissare la staffa (foto 19) avvitando le viti di fissaggio (foto 18)foto 20/21/22)

- F** - Positionner en emboîtant par le bas la porte du réfrigérateur et fixer la coulisse (photo 17 et 18).
Visser l'élément de fixation permettant la rotation de la porte.

- Mettre en place la porte haute du réfrigérateur et la positionner en emboîtant par le bas (photo 19).
Positioner la plaque en métal (photo 20). Fixer la coulisse et la plaque en metal en vissant les vis de fixation. (photo 21)



FOTO/PHOTO 17



FOTO/PHOTO 18



FOTO/PHOTO 19



FOTO/PHOTO 20



FOTO/PHOTO 21

- I** - Per poter completare i fori maniglie applicare un pezzo di legno all'esterno dell'anta (foto 23) a protezione della finitura e perforare i prefori dall'interno.
Fissare la maniglia avvitando le viti dall'interno (foto 24)
- Fissare staffa per traino al frigorifero (foto 25/26) poi avvitare le viti della staffa per fissarla all'anta colonna (foto 27)

- F** - Pour terminer les perçages des poignées, utilisez une cale en bois positionnée à l'extérieur de la porte (photo 23). Cela évitera les éclats sur la face extérieure de la porte. Assembler la poignée (photo 24).
- Fixer le guide à coulisse sur le réfrigérateur (photo 25/26) puis fixer la coulisse sur la porte de la colonne(photo 27)



FOTO/PHOTO 23



FOTO/PHOTO 24



FOTO/PHOTO 25



FOTO/PHOTO 26



FOTO/PHOTO 27

2. BASE 40 1 CASSETTO + 1 ANTA E PENSILE 40 1 ANTA MEUBLE BAS 40 1 TIROIR + 1 PORTE ET MEUBLE HAUT 40 1 PORTE

- I** - Sia per l'anta della base 40 (1 cassetto+1 anta) che per il pensile da 40 è necessario svitare le viti delle basette/cerniere dell'anta (foto 7), ruotare l' anta posizionandola a dx e avvitare le viti delle basette/cerniere (foto 8)
- F** - Que ce soit pour la porte du meuble bas 40 (1 tiroir+1 porte) ou pour le meuble haut 40, dévisser les vis des bases des charnières des portes (photo 7), inverser le côté des charnières puis revisser les bases des charnières (photo 8).



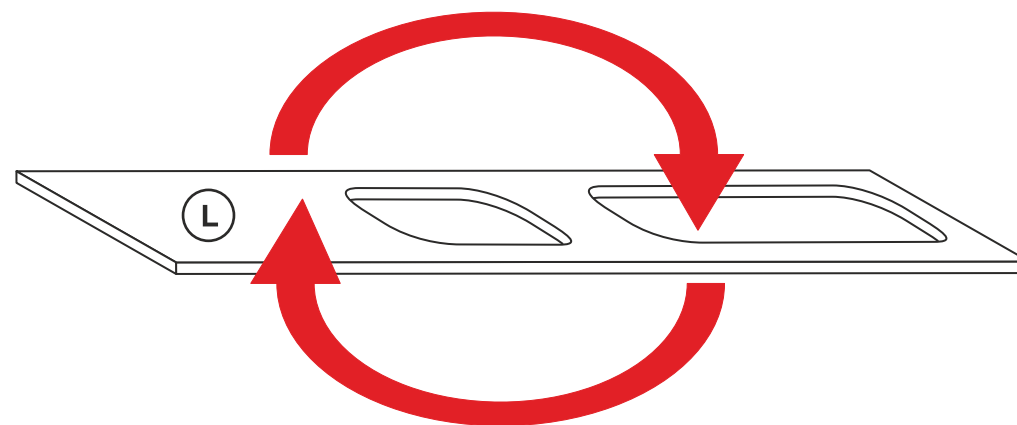
FOTO/PHOTO 7



FOTO/PHOTO 8

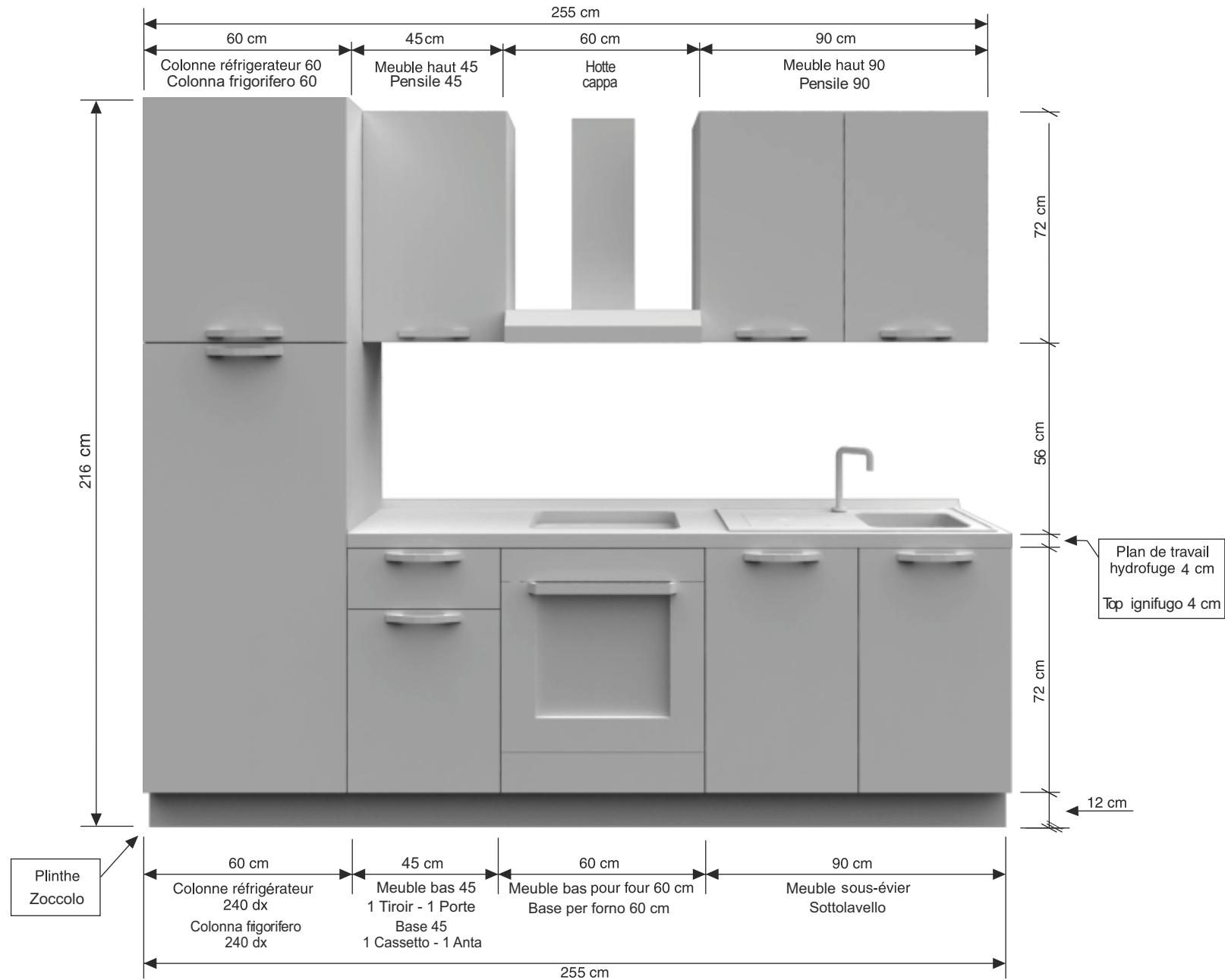
3. TOP / PLAN DE TRAVAIL

- I** - Il top viene fornito con bordo sia sulla parte anteriore che quella posteriore pertanto può essere montato sia con il foro lavello a dx che a sx.
- F** - Le plan de travail est fourni chanté des 2 cotés. Le plan de travail est réversible : il peut être monté avec le trou de l'évier à droite ou à gauche.



F Montage de la cuisine

I Foglio di istruzione per l'assemblaggio della cucina



F Notice de montage de la cuisine

LISTE DES ELEMENTS PRÉ-ASSEMBLÉS :

- A - Colonne réfrigérateur 2 portes
- B - Rail de suspension pour meubles hauts
- C - Meuble haut 45 cm
- D - Hotte décorative
- E - Meuble haut 90 cm.
- I - Meuble bas 45 1 tiroir - 1 porte
- J - Four
- K - Meuble sous-évier
- L - Plan de travail
- M - Mitigeur
- N - Evier
- P - Plinthe 190 cm.
- Q - Plinthe sous réfrigérateur
- R - Plinthe latérale 60 cm. x2

QUINCAILLERIE

- N° 4 Pieds
 - N° 10 Poignée + 20 vis
 - N° 60 Cache-vis
 - N° 14 Vis de liaison
 - N° 3 Equerres
 - N° 6 Vis 4x18 mm pour Plan de travail
 - N° 18 Vis 3x35 mm
 - N° 1 Evacuation pour évier
 - N° 1 Crochets et bande de silicone pour évier
 - N° 2 Profilé de finition pour plan de travail
 - N° 2 Profilé de finition pour plinthe
 - N° 1 Elément de liaison pour plinthe
- Notice de montage

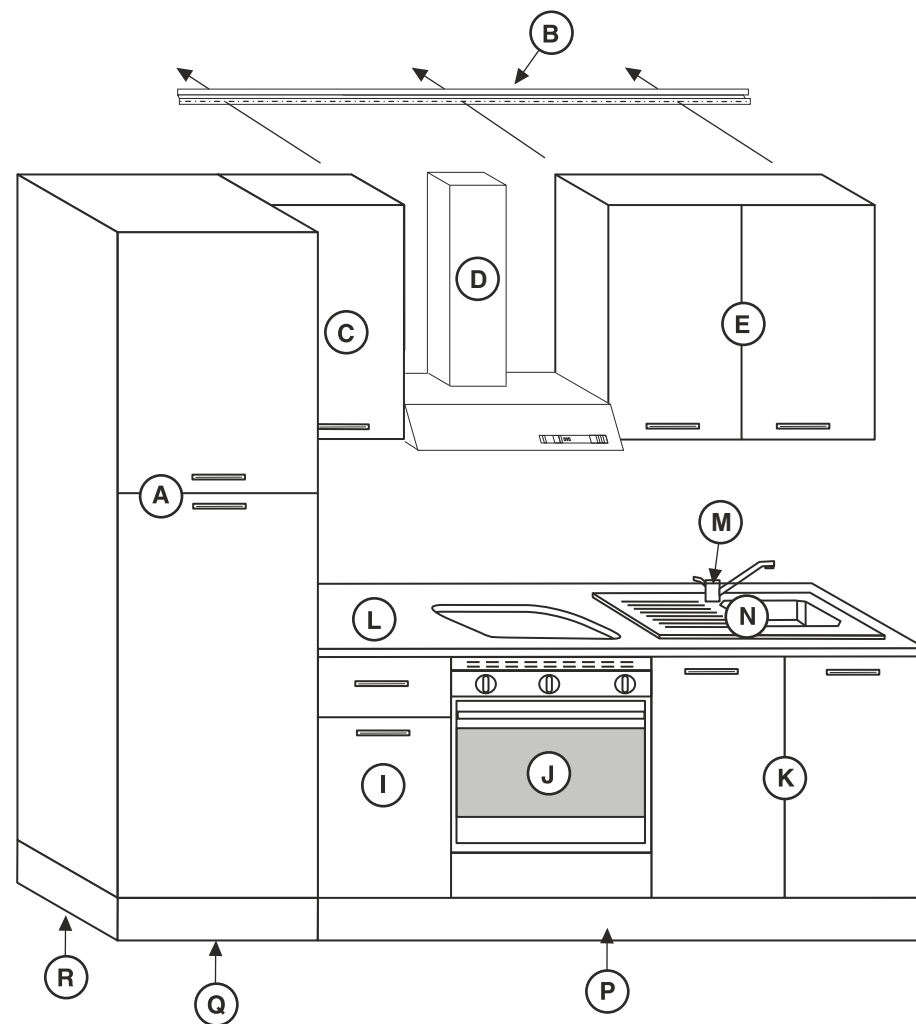
I Foglio di istruzione per il montaggio della cucina

LISTA OGGETTI DELL'IMBALLO:

- A - Colonna frigorifero ante reversibili
- B - Asta reggipensili
- C - Pensile 45 cm. anta reversibile
- D - Cappa libera installazione
- E - Pensile 90 cm.
- I - Base 45 - 1 cassetto - 1 anta
- J - Forno
- K - Sottolavello
- L - Top reversibile
- M - Miscelatore
- N - Lavello
- P - Zoccolo.
- Q - Zoccolo sottofrigo
- R - Zoccolo laterale 60cm. x2

CONFEZIONE FERRAMENTA:

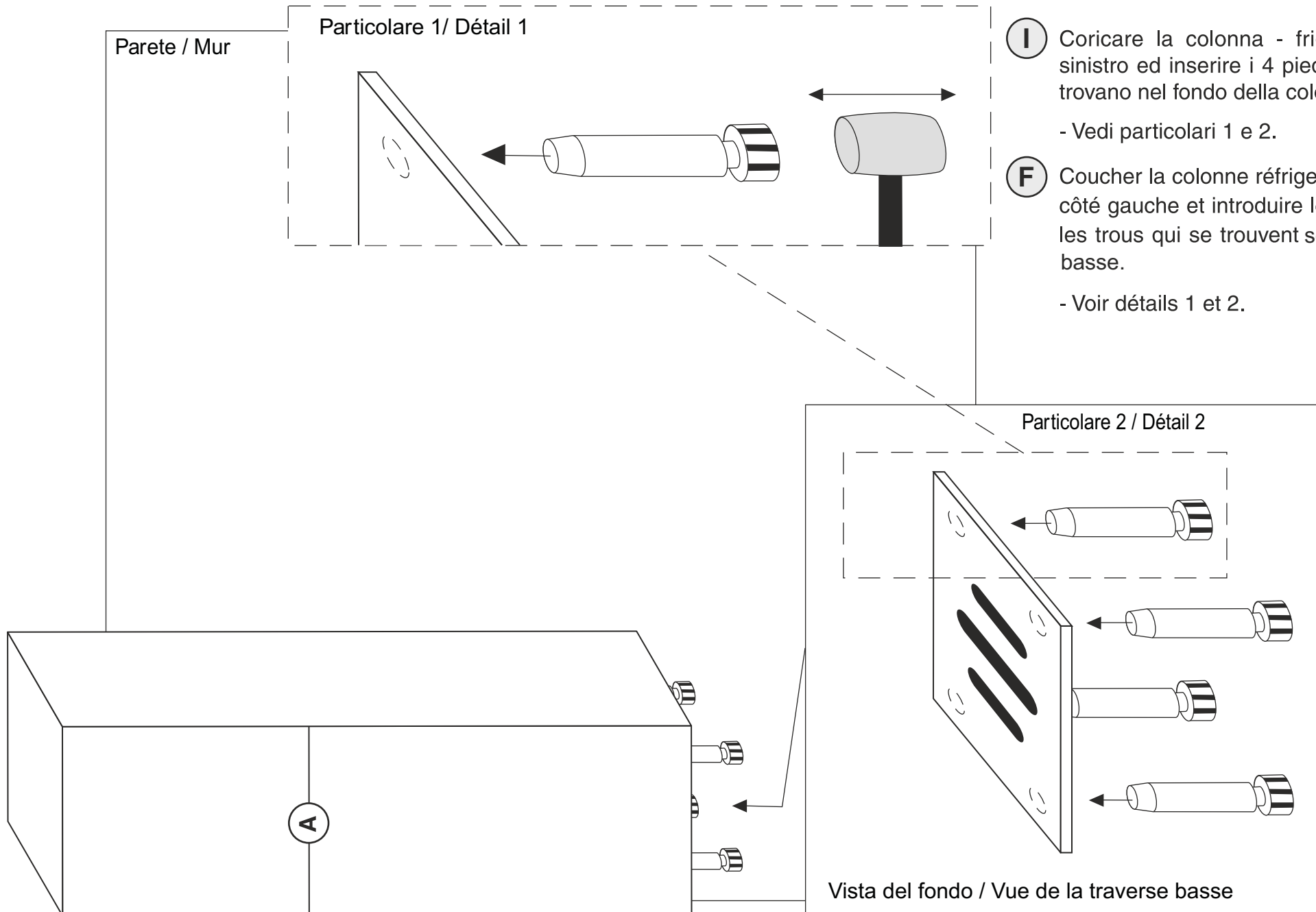
- N° 4 Confezione con piedi
 - N° 10 Maniglie + 20 viti
 - N° 60 Tappi copriforo
 - N° 14 Viti di accoppiamento + accessori
 - N° 3 Squadrette
 - N° 6 Viti 4x18 mm per Top
 - N° 18 Viti 3,5x35 mm
 - N° 1 Scarico completo per lavello
 - N° 1 Confezione ganci + pasta siliconica per lavello
 - N° 2 Terminali per alzatina
 - N° 2 Terminaliperzoccolo
 - N° 1 Elemento giunzione per zoccolo
- Istruzioni per il montaggio



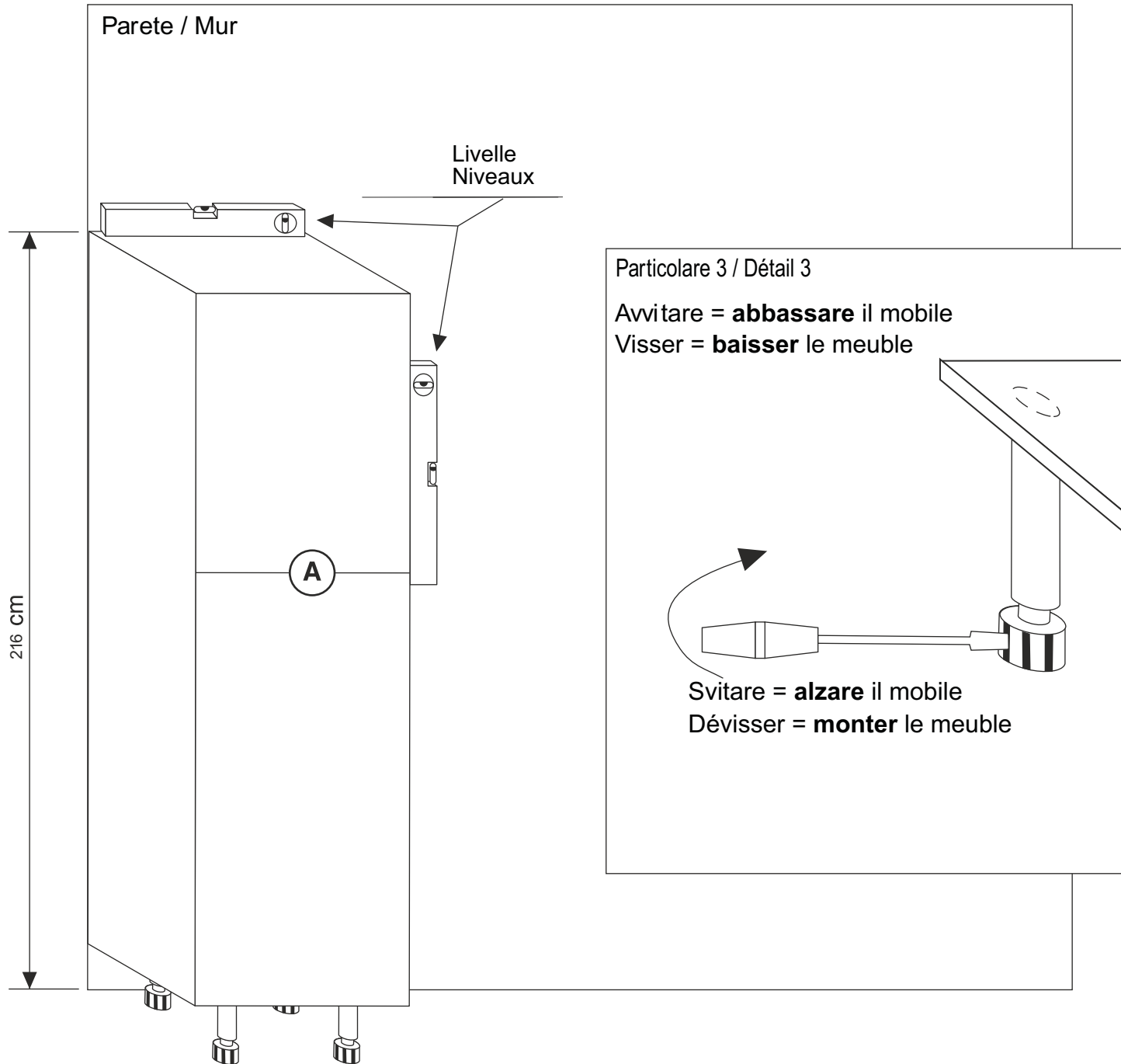
N.B. Avant d'effectuer le montage, contrôler la présence des pièces. Aménagez-vous un espace suffisamment important et préparez tous les outils nécessaires.

N.B. Prima di passare al montaggio dei mobili controllare che nell'imballaggio ci siano tutti i pezzi elencati.

Fase/Phase n° 1



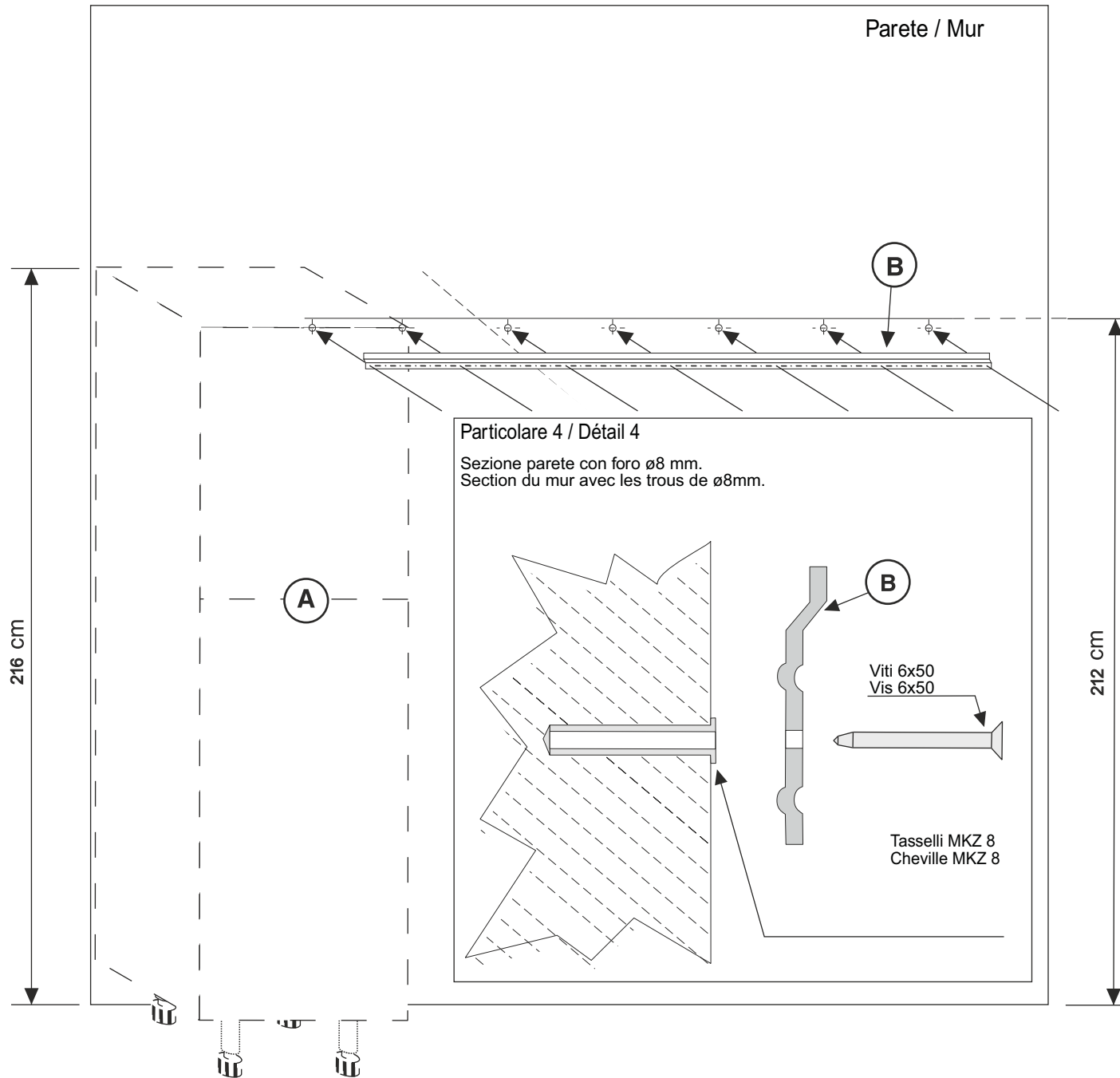
Fase/Phase n° 2



I Alzare di peso la colonna (A), addossarla alla parete nella sua posizione definitiva facendo attenzione a non rompere i piedi. Livellare (verticalmente ed orizzontalmente) la colonna ad una altezza di cm 216 regolando i piedi.
-Vedi particolare 3.

F Relever la colonne (A), adosser la colonne au mur dans sa position définitive en faisant attention à ne pas casser les pieds. Mettre à niveau (verticalement et horizontalement) la colonne à une hauteur de 216 cm, en réglant les pieds. (Voir détail 3)

Fase/Phase n° 3

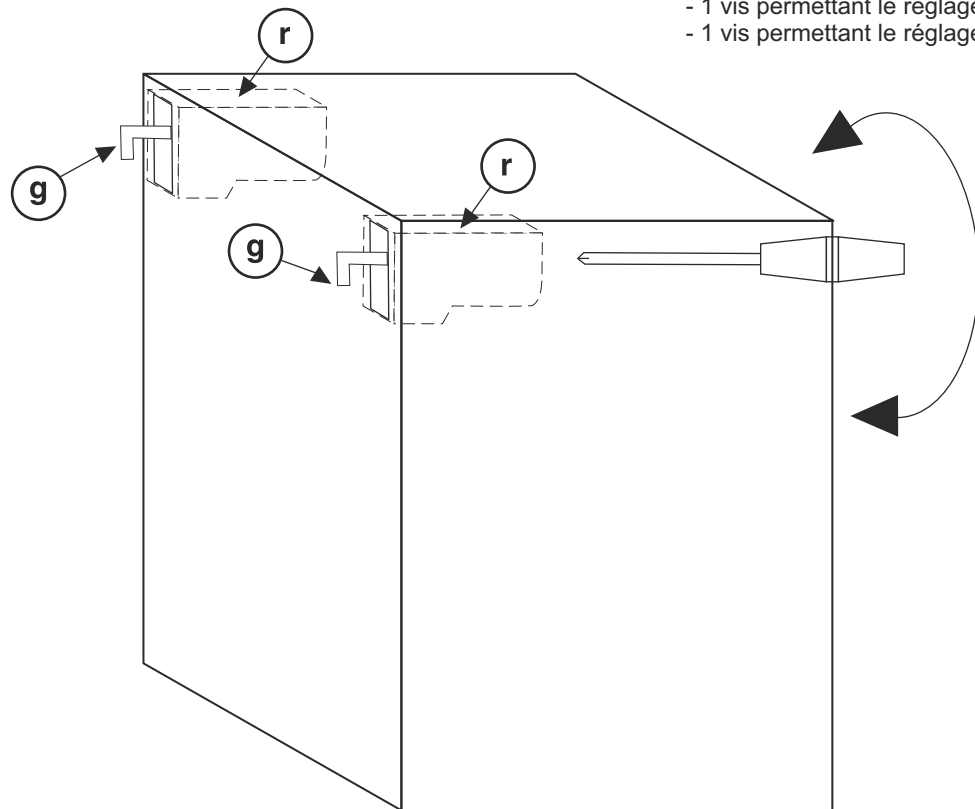


I Segnare sulla parete la misura di cm. 212 di altezza e di cm. 190 di lunghezza a partire dalla colonna (A). Addossare l'asta reggipensili con il bordo superiore sul segno sulla parete e tracciare i fori (ogni 30 cm. circa). Praticare i fori prima tracciati con un trapano martellatore e punta con \varnothing mm. 8; mettere i tasselli MKZ8 e fissare l'asta reggipensili con viti da mm. 6 x 50.
- Vedi particolare 4.

F Tracer sur le mur une ligne droite à une hauteur de 212 cm sur une longueur de 190 cm. Positionner le haut de la cornière de suspension murale (B) le long de cette ligne droite, puis marquer tous les perçages sur le mur (tous les 30 cm maximum). Percer les trous à l'aide d'un foret de diamètre 8 mm (adapter au diamètre de vos chevilles). Placer les chevilles dans ces trous : **ATTENTION UTILISER LES CHEVILLES ADAPTEES A LA NATURE DE VOTRE MUR.** Et visser la cornière avec les vis de 6x50mm (Voir détail 4)

Fase/Phase n° 4

2 vis sont présentes sur les boîtiers de suspension des meubles hauts :
- 1 vis permettant le réglage de profondeur du meuble
- 1 vis permettant le réglage de hauteur du meuble



I Regolare i ganci (g) dei pensili (essi devono sporgere dal mobile circa 1 cm.) e poi agganciare i pensili all'asta reggipensili (B) nell'ordine (C-E).

-Vedia p agina 2.

Per regolare la posizione di ogni pensile agire sui registri (r).

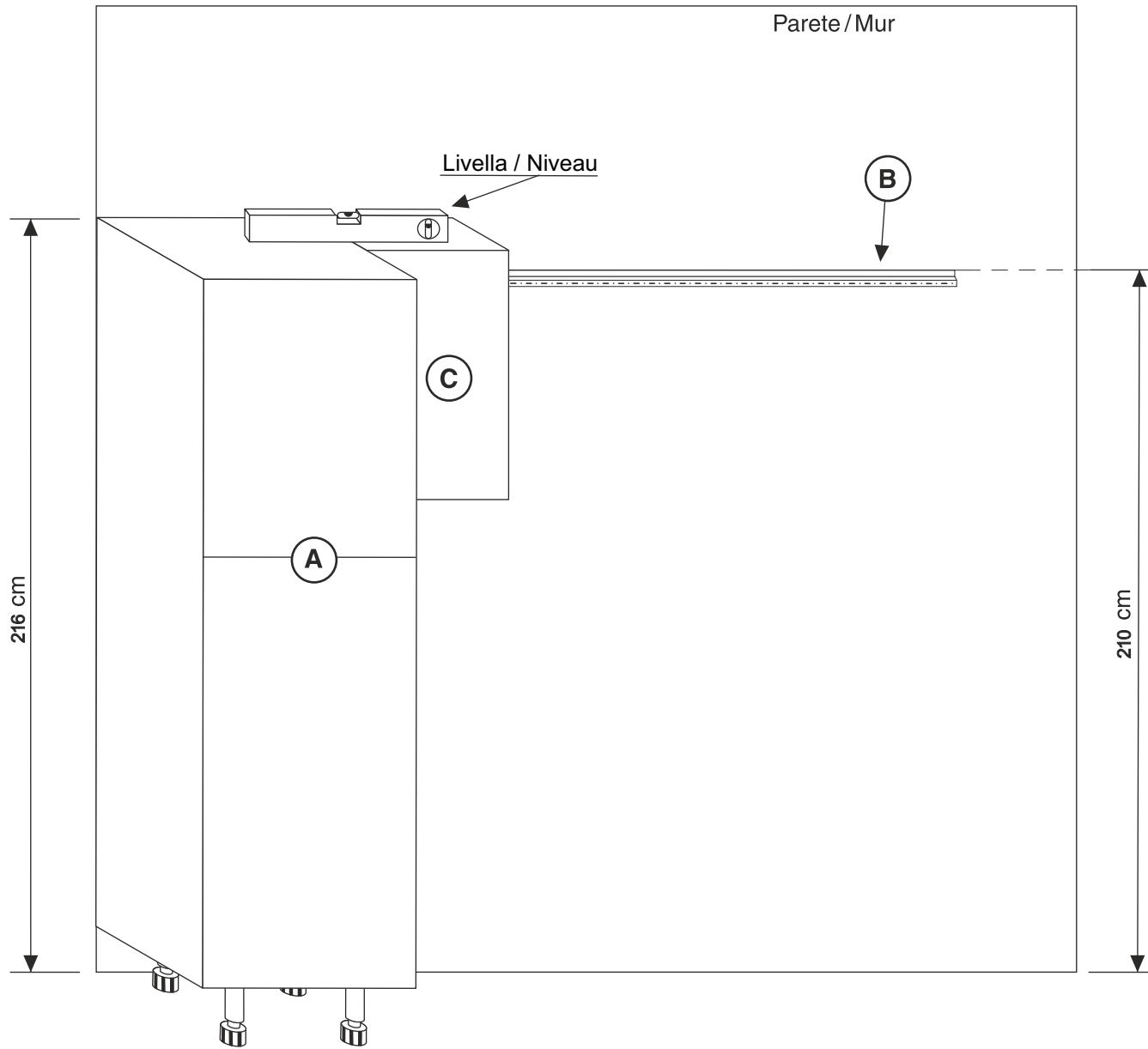
Attenzione! Durante la regolazione dei pensili alzare leggermente il pensile e agire sui registri (r)

F Faire ressortir les crochets (g) des suspensions murales des meubles hauts de 10mm. Accrocher les meubles hauts à la cornière dans l'ordre C/D/E (configuration page 2)

Pour régler la position des meubles hauts, visser et dévisser les 2 vis présentes sur les boîtiers.

Attention! Pendant le réglage des meubles hauts, soutenir légèrement le meuble afin de faciliter la mise à niveau .

Fase/Phase n° 5



- I** Agganciare i pensile 45(C) all'asta reggipensili (B). Livellare la parte superiore del mobile (C) con la parte superiore della colonna-frigo (A) regolando i ganci come è spiegato nella fase 4.
- F** Accrocher le meuble haut 45(C) à la cornière (B). Aligner le haut du meuble (C) avec le haut de la colonne . Utiliser les réglages des boîtiers de suspension (voir phase 4).

I Fase n 6 - MONTAGGIO CAPPRA DECORATIVA

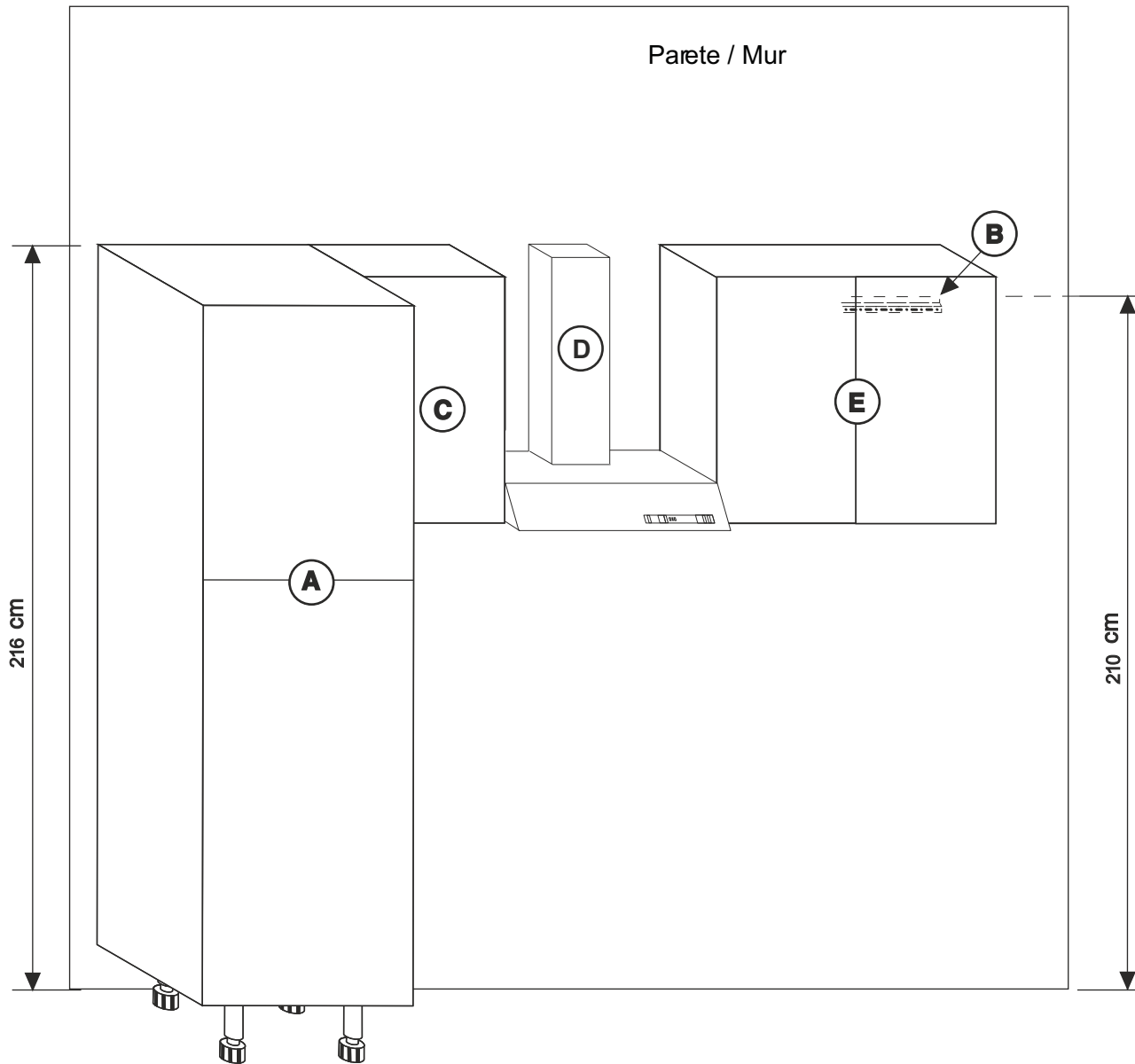
Fare riferimento alle istruzioni incluse nella scatola della CAPPRA

F Phase n 6 - MONTAGE DE LA HOTTE

Attention : notice d'utilisation de la hotte dans le colis de la HOTTE



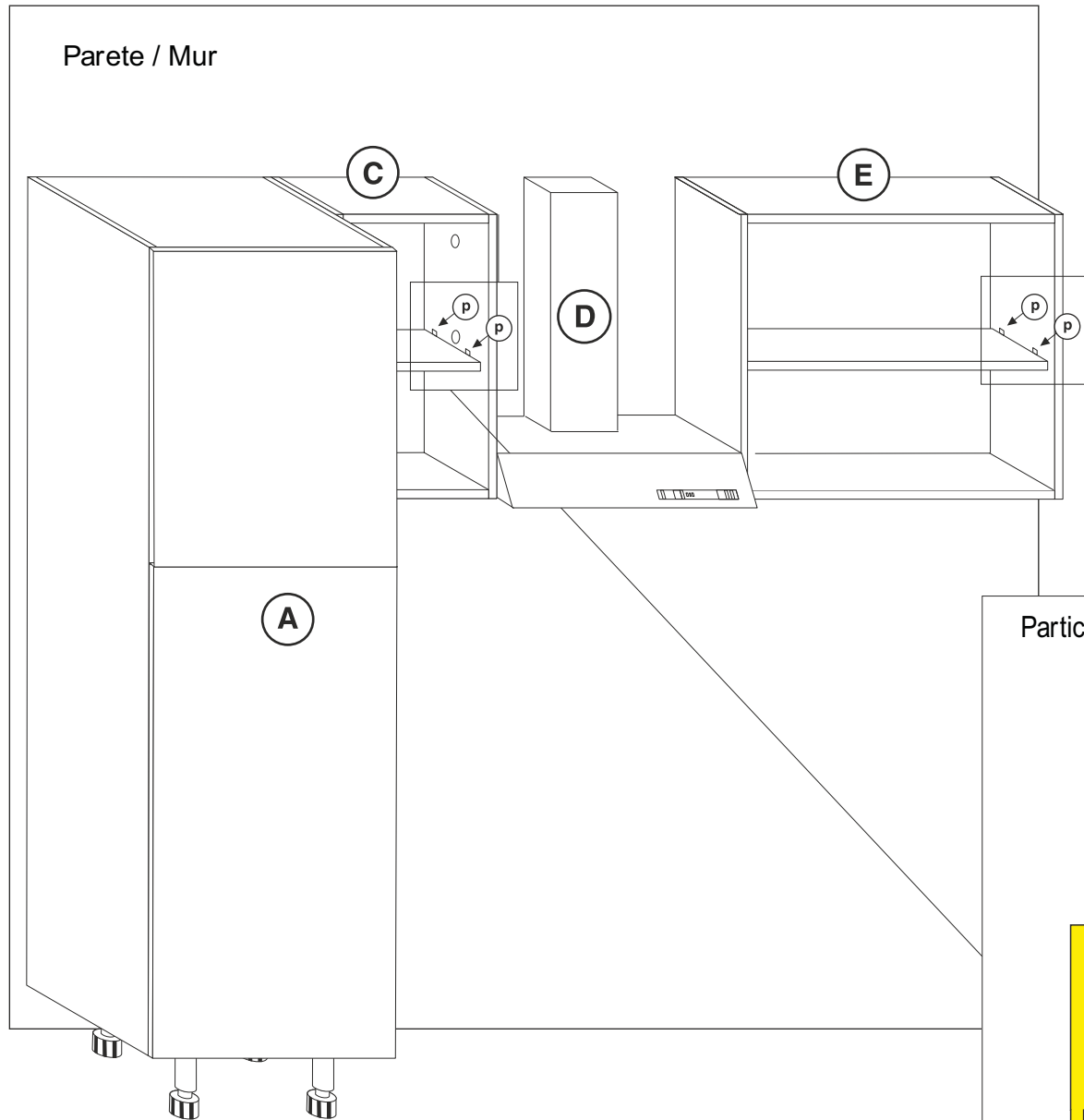
Fase/Phase n° 7



I Agganciare il pensile 90 (E) all'asta reggipensili (B). Livellare la parte superiore del pensile 90 (E) regolando i ganci come descritto nella fase 4.

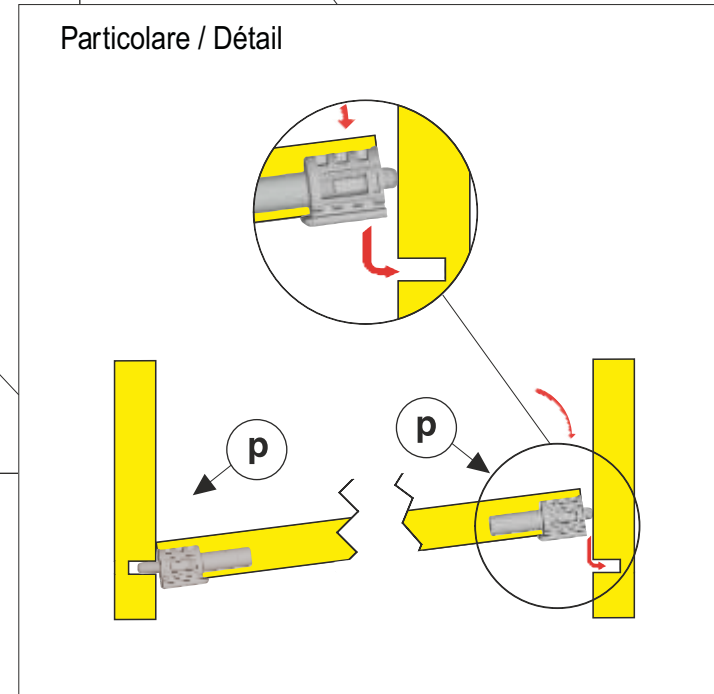
F Accrocher le meuble haut 90 (E) à la cornière (B). Aligner le haut du meuble 90 (E) avec la partie haute de la hotte (D) et la traverse haute du meuble C. Utiliser les réglages des boîtiers de suspension (voir phase 4)

Fase/Phase n° 8

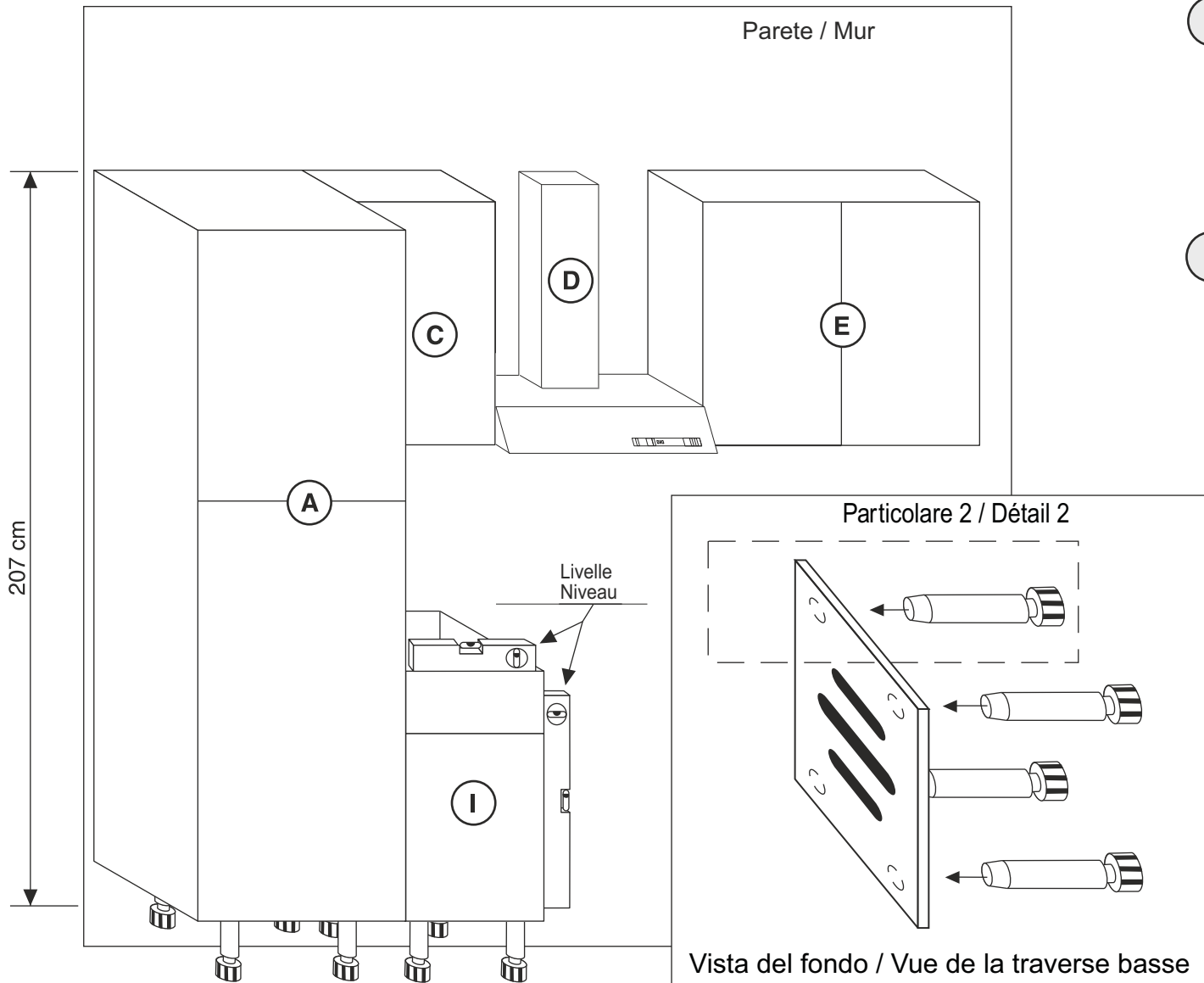


- I Montaggio dei ripiani pensili**
Tenendo il ripiano leggermente obliquo, posizionare un lato del ripiano al fianco del pensile, inserendo i reggiripiani a molla (p) negli appositi fori sul fianco.
Abbassare l'altro lato libero del ripiano, sino ad agganciare i reggiripiani a molla sui fori del fianco.

- F Montage des étagères pour meubles hauts**
Emboîter un des côtés dans les perçages prévus à cet effet, puis baisser délicatement la tablette jusqu'à l'emboîtement du côté opposé (voir détail des taquets à ressort).



Fase/Phase n° 9



I Coricare la base (I) su di un fianco o sulla schiena, inserire i piedi nel fondo della base. Vedi particolare 2.

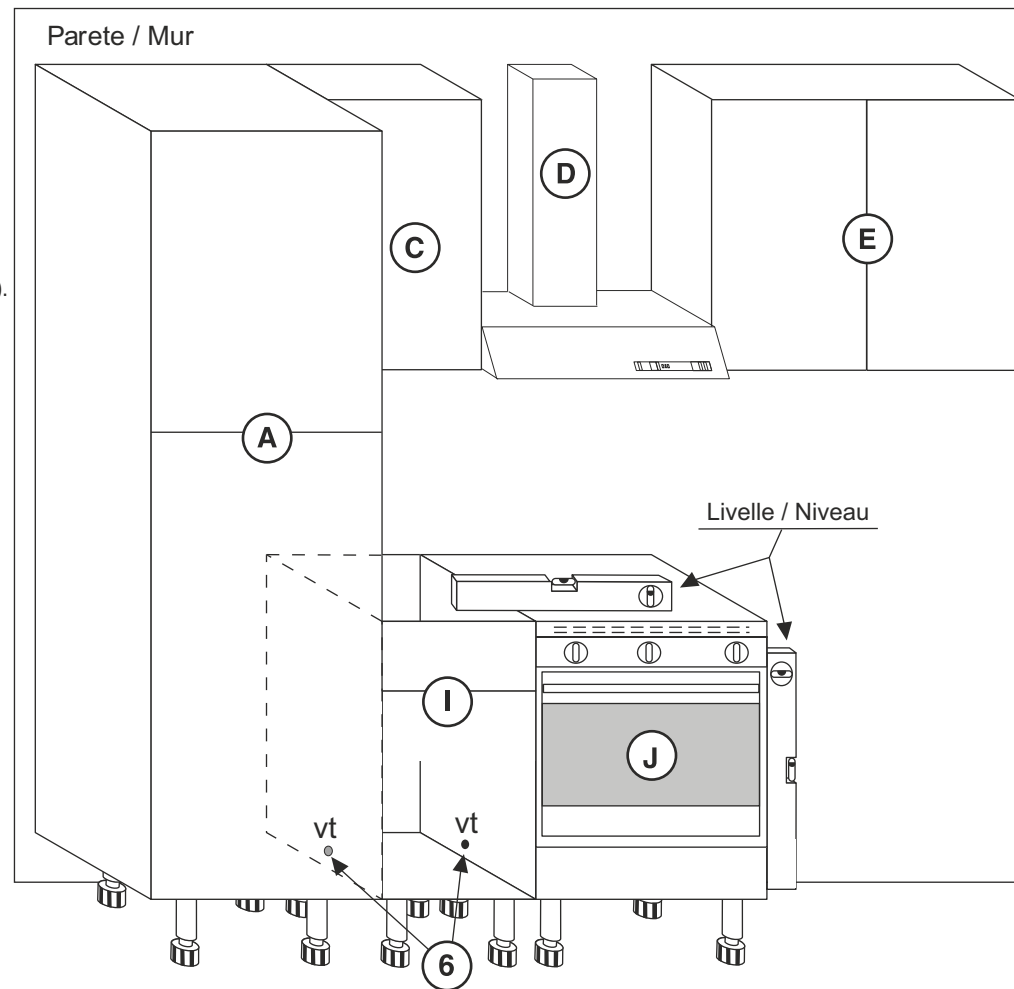
Rialzare la base sui piedi ed accostarla bene alla colonna (A), livellarla in modo di allineare (agendo sui registri dei piedi come spiegato nella fase 2), la parte anteriore ed il fondo con quelli della colonna (A).

F Coucher le meuble bas (I) sur le côté ou sur le dos. Emboîter les pieds sous la traverse basse (voir détail 2). Relever le meuble sur ses pieds et le coller à la colonne. Mettre le meuble à niveau. Utiliser les pieds pour le réglage. Il faut que les bords avant et arrière soient alignés à la colonne.

Fase/Phase n° 10

- I** Togliere il forno dalla base forno, coricare la base forno (J) su di un fianco o sulla schiena, inserire i piedi nel fondo della base Vedi particolare 2. Rialzare la base su piedi ed accostarla bene alla base (I), livellarla in modo di allineare (agendo sui registri dei piedi come spiegato nella fase 2), la parte anteriore ed il fondo con quelli della base (I). Mettere le viti di accoppiamento (vt) nei fori (6), serrare con cacciavite facendo attenzione alle viti (t) già montate sul mobile (J-A). Il forno va reistallato solo dopo aver completato il montaggio.

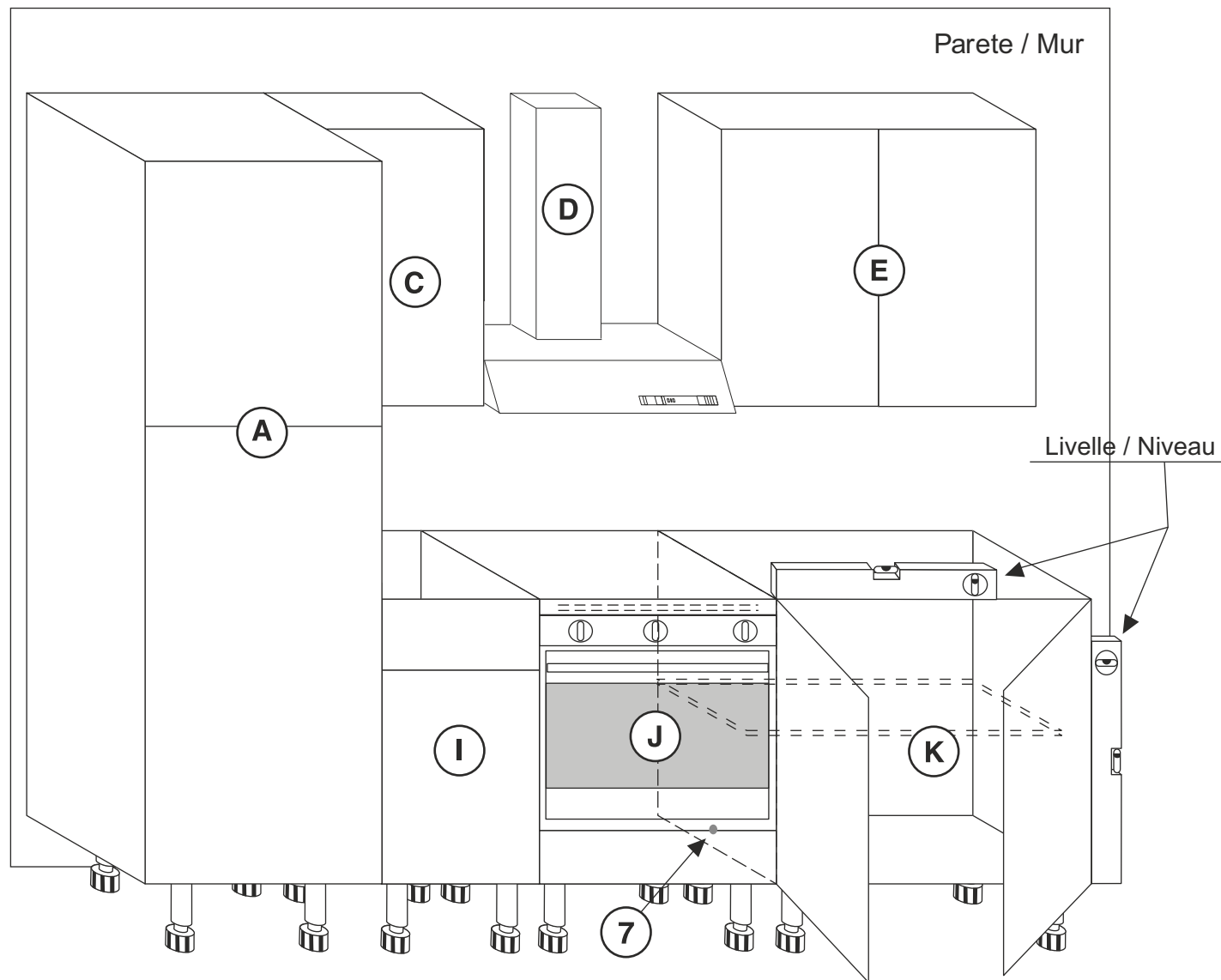
- F** Enlever le four du meuble bas four, sous le four se trouve une niche fermée par une porte (fi). Coucher le meuble (J) sur le côté ou sur le dos, emboîter les pieds sur la traverse basse. Relever le meuble four sur ses pieds et le positionner. Mettre à niveau le meuble. Aligner le dessus des meubles bas ainsi que les bords arrières et avants. Assembler ensuite les caissons à l'aide des vis de liaison (vt) dans les trous (6) prévus à cet effet. Attention, certaines vis sont déjà montées dans les meubles (J-A). Attention, n'installez le four que lorsque l'ensemble de la cuisine est montée.



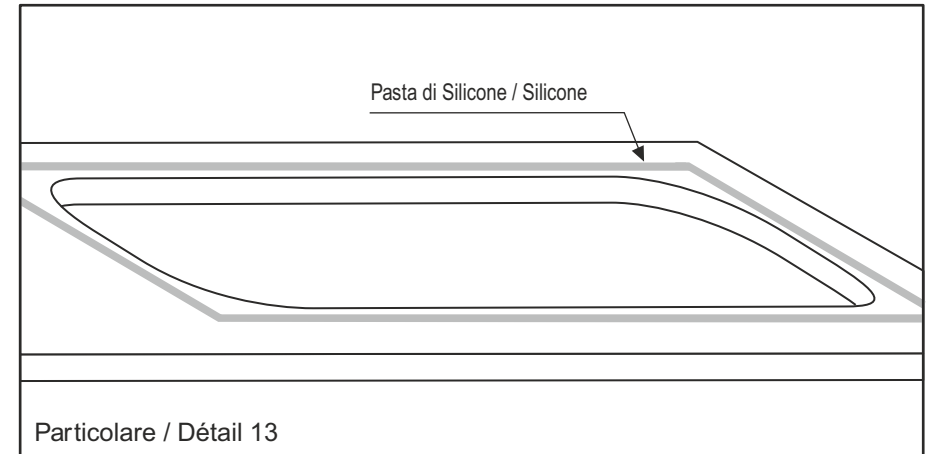
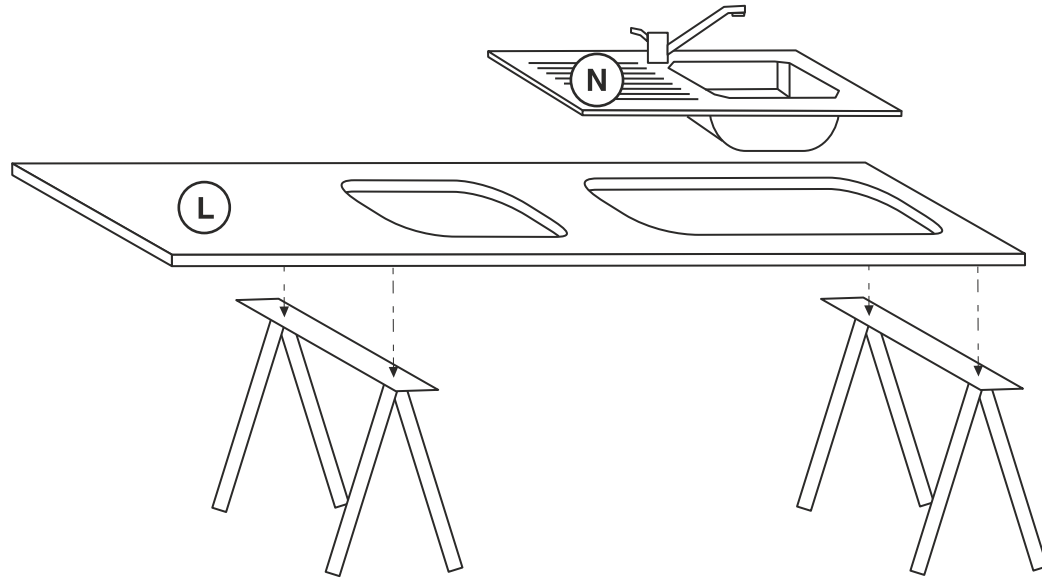
Fase/Phase n° 11

I Caricare la base sottolavello (K) su di un fianco o sulla schiena, inserire i piedi nel fondo della base.
Rialzare la base sui piedi ed accostarla bene alla base forno (J), livellarla in modo da allineare (agendo sui registri dei piedi come spiegato nella fase 2), la parte anteriore ed il fondo con quelli della base (J).
Aprire le ante del sottolavello (K), mettere la vite di accoppiamento (vt) nel foro (7), serrare con cacciavite facendo attenzione alla vite (t) già montata sul mobile (J). Montare il ripiano come per la fase n°8 particolare 9.

F Coucher le meuble sous-évier (K) sur le côté ou sur le dos, emboîter les pieds sous la traverse basse.
Relever le meuble sous-évier sur ses pieds et le positionner sur le côté du meuble four (J), mettre à niveau le meuble en réglant les pieds (voir phase 2), pour les parties hautes ainsi que les bords avant et arrière des caissons (J).
Assembler ensuite les caissons à l'aide des vis de liaison (vt) dans les trous (7) prévus à cet effet.
Attention, certaines vis sont déjà montées dans le meuble (J).
Monter les étagères comme pour les meubles hauts (page 10).

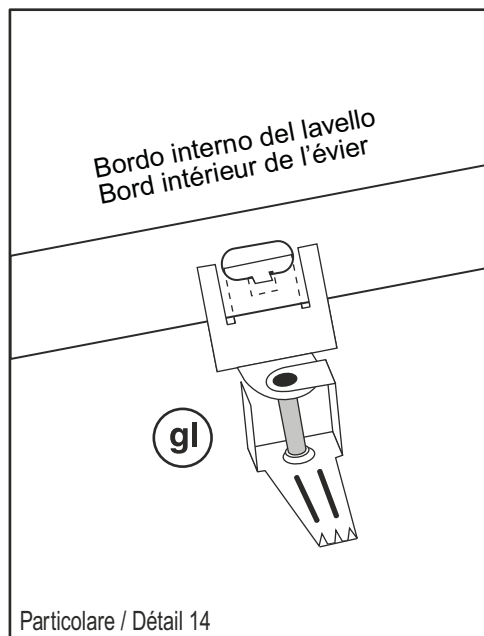


Fase/Phase n° 12

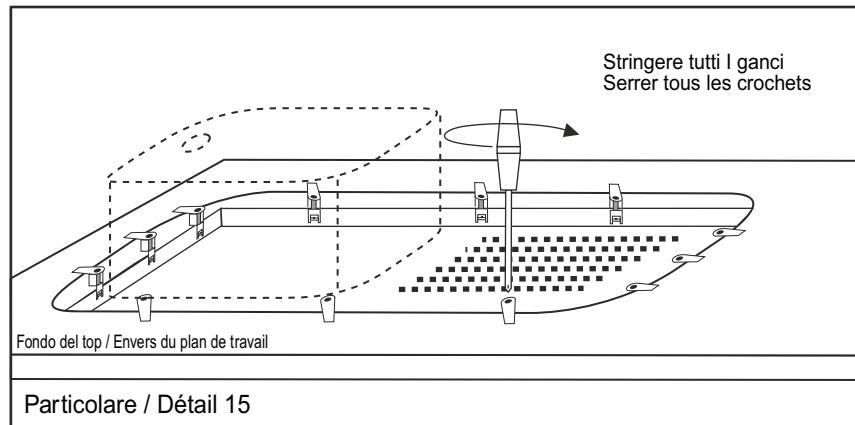
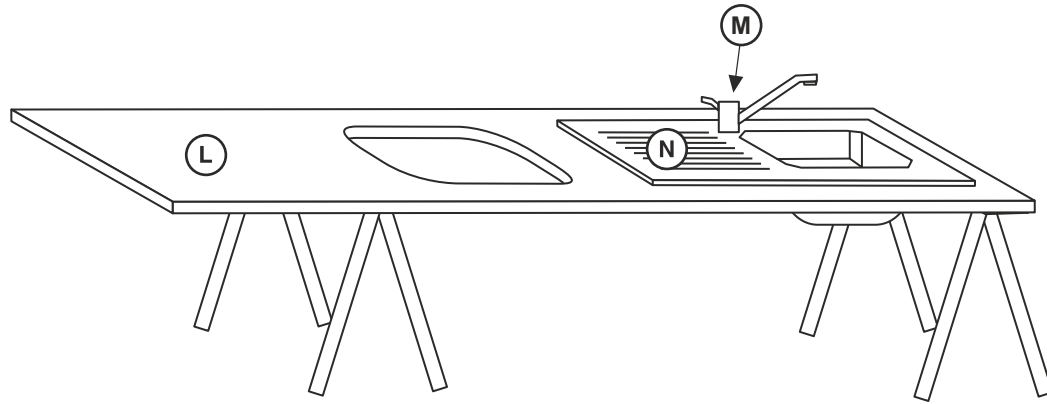


I Appoggiare il top (L) già forato per il lavello e per il piano di cottura su due cavalletti o supporti. Applicare la pasta siliconica intorno al foro del lavello. Vedi particolare 13. Mettere i ganci (gl) in dotazione sui bordi del lavello (N). Vedi particolare 14.

F Poser le plan de travail (L) déjà percé sur deux tréteaux. Appliquer les bandes de silicone autour de l'évier. Voir détail 13. Monter les crochets (gl), qui se trouvent dans l'emballage de l'évier, sur les percages se trouvant sur les bords de l'évier (N). Voir détail 14.



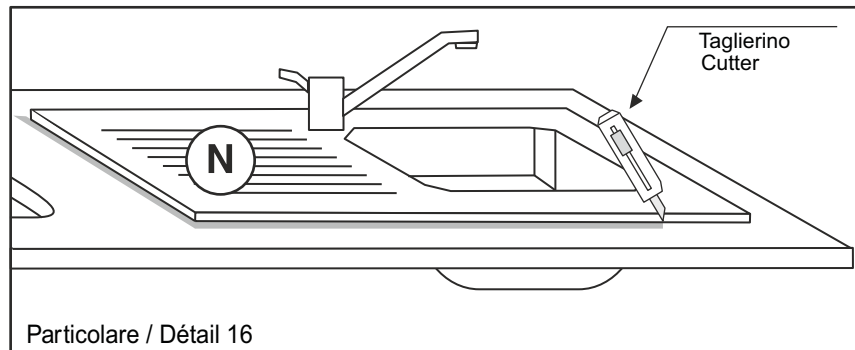
Fase/Phase n° 13



I Posizionare il lavello su ltop (L), ruotare i ganci verso l'esterno del lavello (N) che verrà fissato, mettendo in tensione i ganci (gl). Vedi particolare 15. Con un taglierino ben affilato togliere la pasta siliconica che eccede sulla parte superiore del top, all'esterno del lavello. Vedi particolare 16. Si consiglia, per il montaggio del rubinetto miscelatore (H) e dello scarico, di rivolgersi ad un tecnico (idraulico).

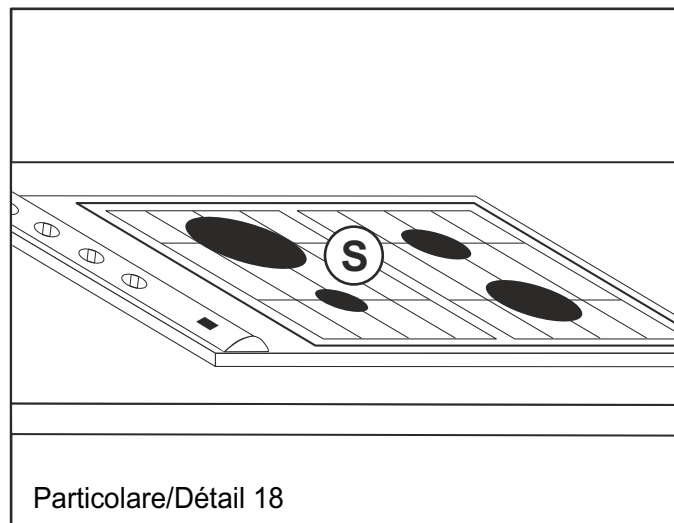
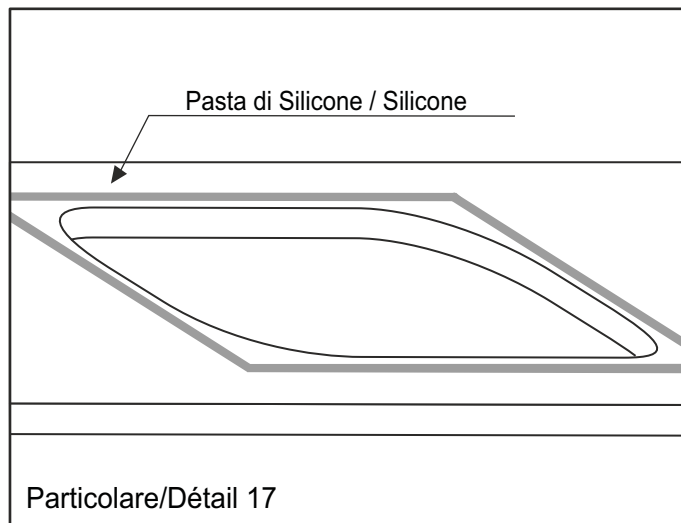
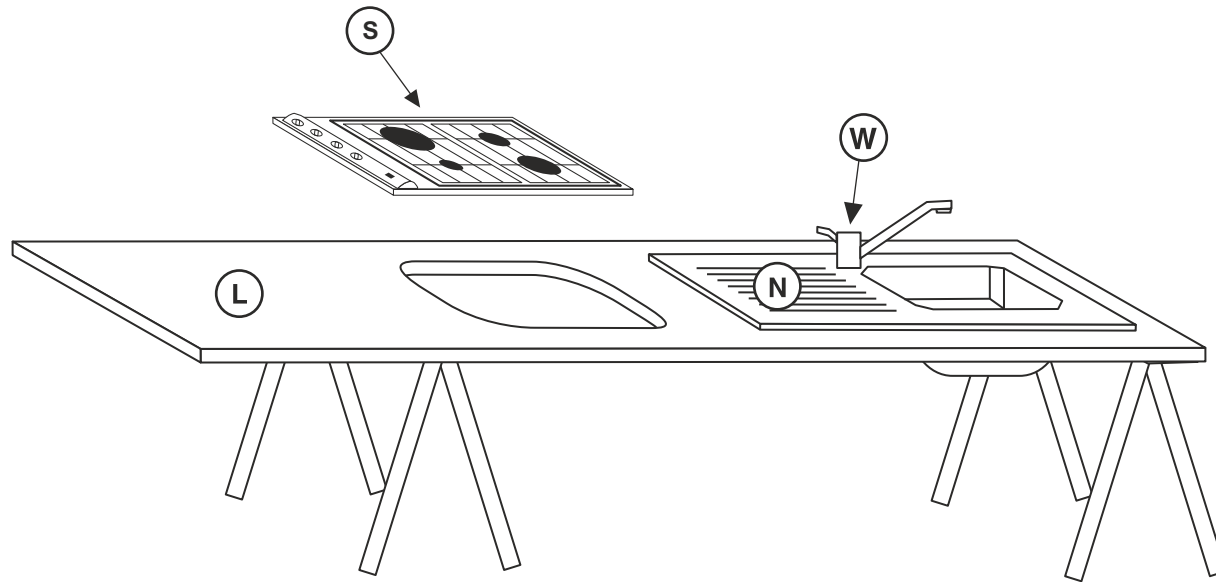
F Mettre l'évier sur le plan de travail (L), tourner les crochets vers l'extérieur de l'évier (N). Il sera fixé en mettant en tension les crochets (gl). Voir détail15. Enlever avec un cutter l'excédant de silicone sur le face supérieure du plan de travail (Voir détail 16).

CONSEIL : s'adresser à un plombier pour monter le mitigeur (M) et l'évacuation de l'évier



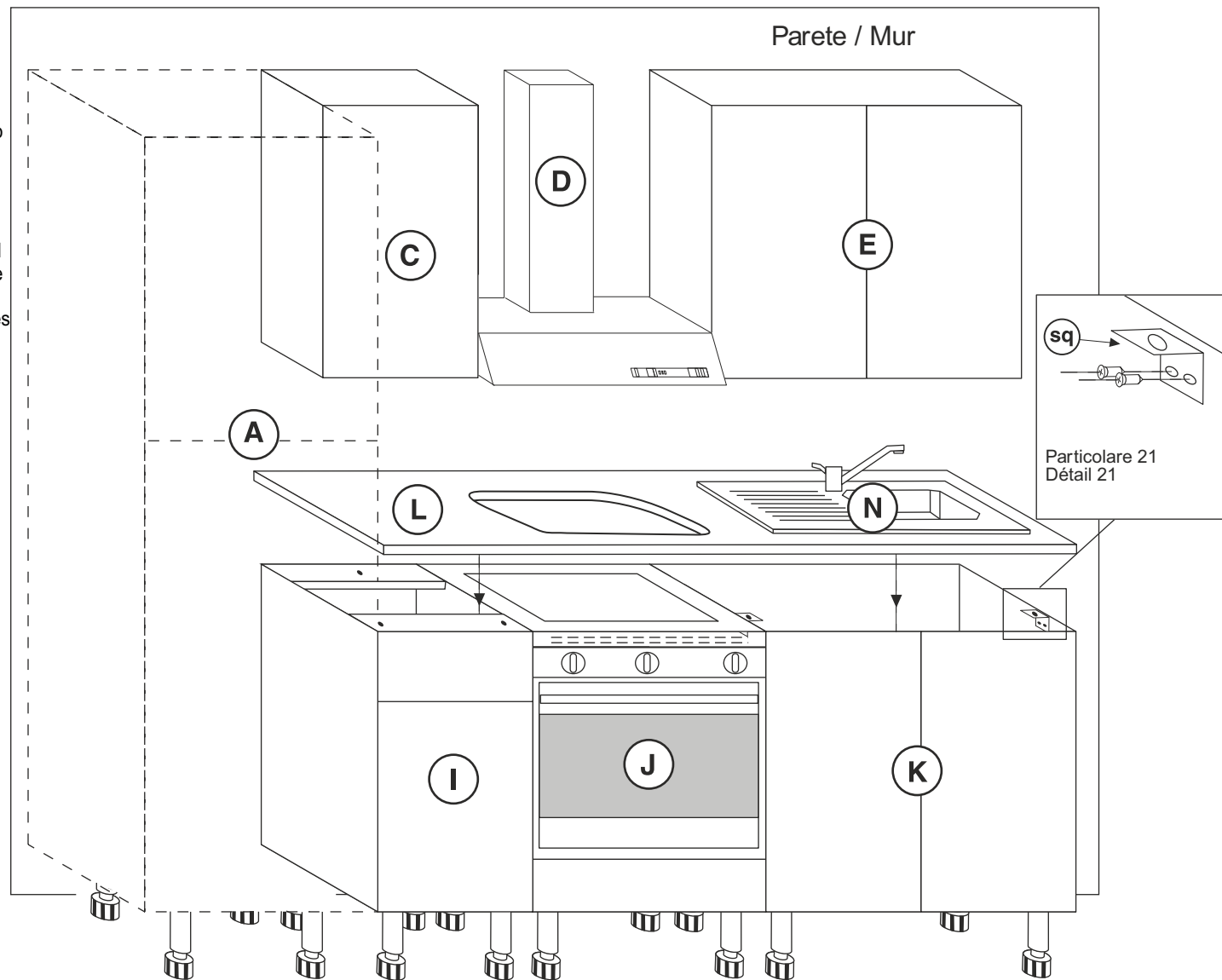
Fase/Phase n° 14

- I** Applicare la pasta siliconica intorno al foro del piano di cottura (S).
Vedi particolare17.
Posizionare il piano di cottura (S).
Vedi particolare18.
- F** Faire un joint en silicone autour du trou du plan de cuisson (S).
Voir détail 17.
Encastrer la plaque de cuisson (S).
Voir détail 18.



Fase/Phase n° 15

- I** Applicare sui lati sx e dx interni del sottolavello (K) due squadrette (sq) mediante le viti da 4x18 mm. Vedi particolare 21. Appoggiare il top (L) completo di lavello sopra le basi ben accostate, fare attenzione che il top (N) sia ben accostato alla parete ed alla colonna frigo (A). Fissare il top (L) alle basi tramite le squadrette (sq) adoperando le viti da 4x18 mm., agendo dall'interno del sottolavello. Fare fori sulle fascie anteriori e posteriori della base e fissare il top con le viti in dotazione nella base.
- F** Visser sur les côtés intérieurs gauche et droit du meuble sous-évier (K) les 2 équerres de fixation (avec les vis 4x18 mm.). Voir détail 21. Positionner le plan de travail (L) avec l'évier et la plaque de cuisson, au dessus des joues, en le collant au mur et à la colonne réfrigérateur (A). Fixer le plan de travail (L) aux joues à l'aide des équerres de fixation (sq) et les vis 4x18 mm.

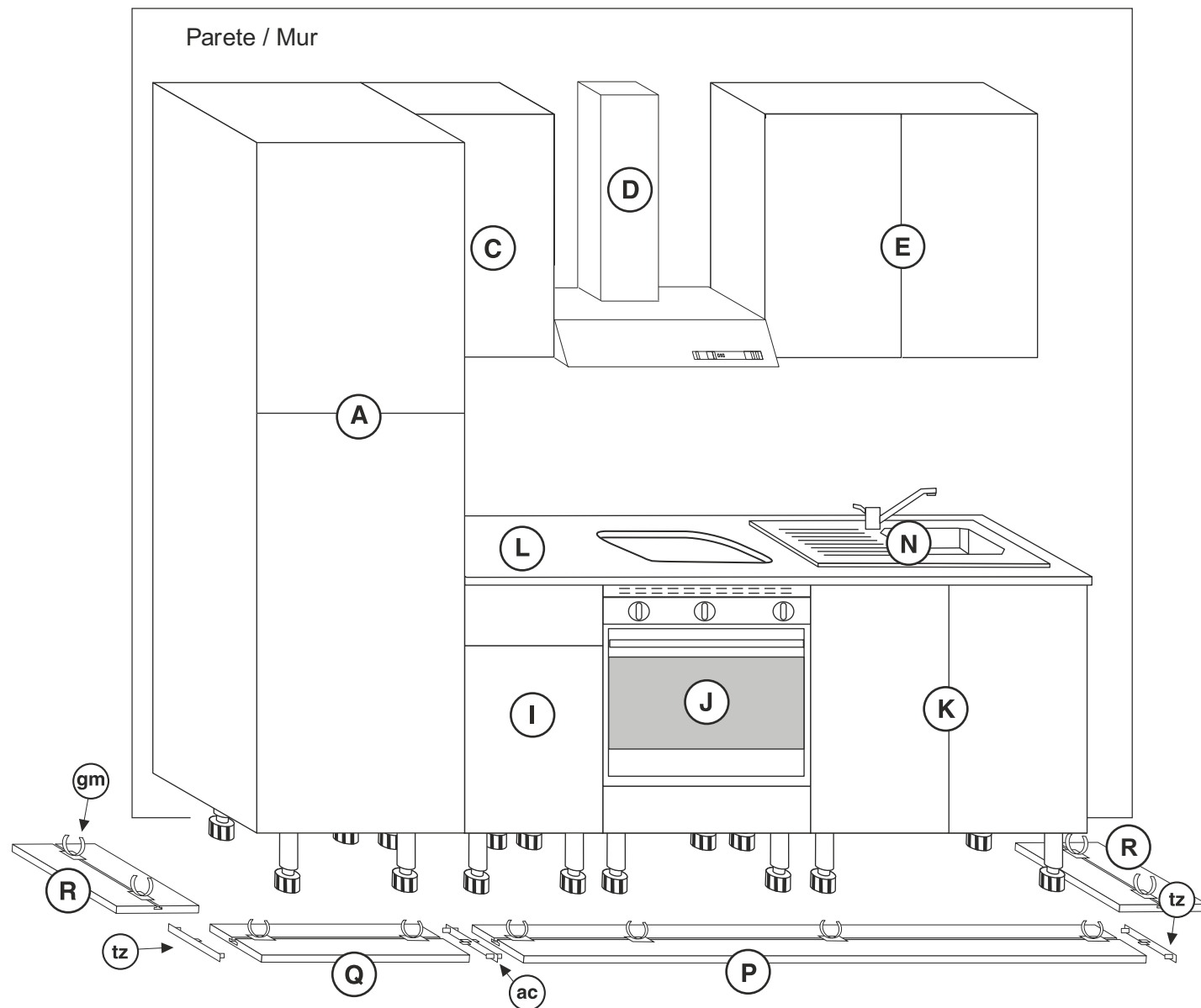
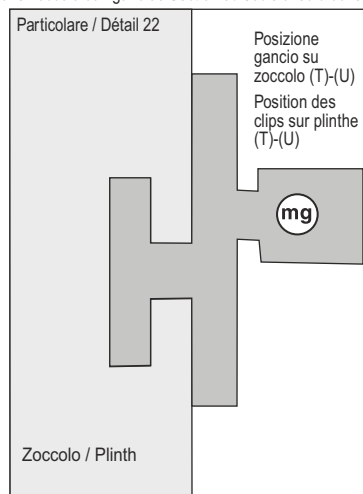


Fase/Phase n° 16

I Posizionare gli zoccoli (P), (Q) e (R), davanti i piedi delle basi, accoppiare lo zoccolo (P) da mt. 1,9 con lo zoccolo (Q) del frigo, con l'inserto (ac). Inserire i ganci a molla (gm) nell'apposito alloggiamento dello zoccolo e posizzarli davanti alcuni piedi. Alzare lo zoccolo e, facendo pressione, agganciarlo ai piedi (per gli zoccoli (R) laterali i ganci (gm) vanno inseriti capovolti. Vedi particolare 22. Infine vanno messi i terminali (tz).

F Introduire les clips dans la rainure de la plinthe (gm) et les positionner face aux pieds des meubles. Relever les plinthes et les fixer aux pieds (pour les plinthes latérales (R), introduire les clips (gm) retournés dans la rainure). Voir détail 22. Positionner les profilés de finition (tz) et (ac).

Sezione zoccolo con gancio / Section du socle avec crochet



Fase/Phase n° 17

- I** - Per montare la maniglia della base da 45 (1 cassetto+1 cestone) e del pensile 45 a 1 anta, completare i fori maniglia applicando un pezzo di legno all'esterno dell'anta (foto 23) a protezione della finitura e perforare i prefori dall'interno
Fissare la maniglia avvitando le viti dall'interno (foto 24)
Per montare le maniglie degli altri mobili fissarle avvitando le viti dall'interno (foto 24)

- F** - Pour monter les poignées sur le meuble bas 45 (1 tiroir + 1 porte) et le meuble haut 45, percer à travers les pré-perçages en utilisant une cale de bois sur la face extérieure de la porte afin d'éviter les éclats (photo 23)
Monter les poignées (photo 24).
Monter les poignées des autres meubles (photo 24).

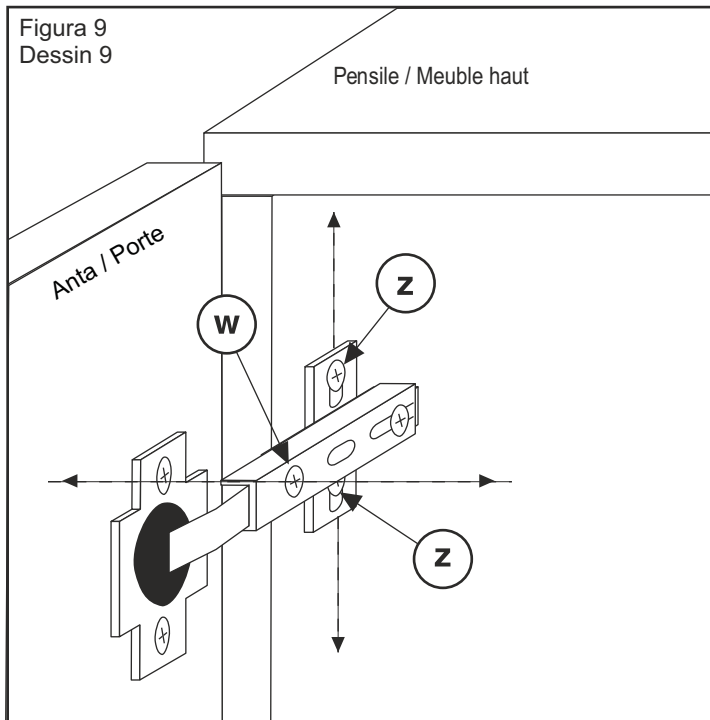


FOTO/PHOTO 23



FOTO/PHOTO 24

Fase/Phase n° 18



- I** Per regolare in altezza le ante si agisce allentando le viti (z) sulle asole e spingendo le cerniere in alto o in basso. Per squadrare le ante agire sul registro (w). Vedi figura 9.
- F** Pour régler les portes en hauteur, desserrer les vis (z) et pousser les bases des charnières vers le haut ou vers le bas. Utiliser les vis (W) pour le réglage de profondeur. Voir dessin 9.

Conseils aux consommateurs

La cuisine que vous avez achetée a été réalisée avec des matériaux de qualité et dans le respect des lois communautaires en vigueur ; afin de vous en garantir une utilisation sur le long terme, ci-dessous quelques conseils d'entretien.

-le matériau prédominant avec lequel la cuisine a été réalisée est le panneau de particules agglomérées melaminé qui craint en particulier l'humidité, donc éviter **absolument** de nettoyer la cuisine avec des linges humides ou mouillés, mais utiliser des produits spécifiques ; seul le plan de travail est hydrofuge, résistant à l'eau.

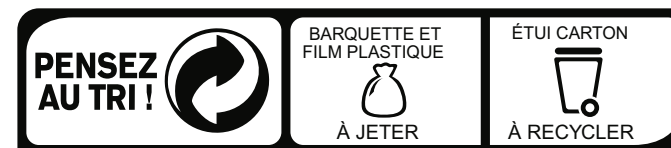
-en cas d'excès de vapeur, aérer la pièce pour éviter la formation de petites gouttes d'eau sur les portes et sur le plan de travail, dans le cas contraire essuyer **immédiatement**.

-à la suite des nouvelles lois communautaires, il est conseillé d'utiliser la hotte en version aspirant (avec un trou dans le mur raccordé à l'extérieur pour favoriser la sortie des vapeurs).

-Attention : les portes laquées sont protégées par un film transparent à enlever à la fin de l'assemblage de la cuisine, avant le montage des poignées.

En vous remerciant d'avoir choisi une de nos cuisines, veuillez agréer nos salutations distinguées.

Marinelli Cucine Srl



CONSIGNE POUVANT VARIER LOCALEMENT > WWW.CONSIGNESDETRI.FR