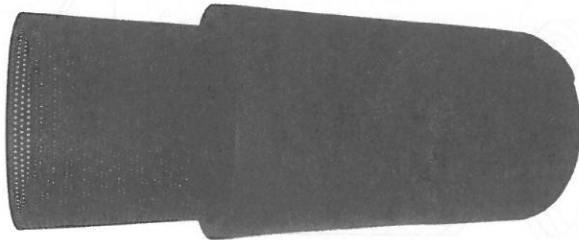




BRASERO

ROND HAUT - M

DIAMETRE 32CM/H 74.5CM - REF 3356



BRASERO ROND HAUT - M

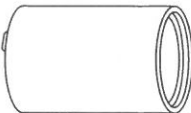
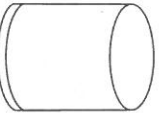
Métal - Anthracite

Référence 3356

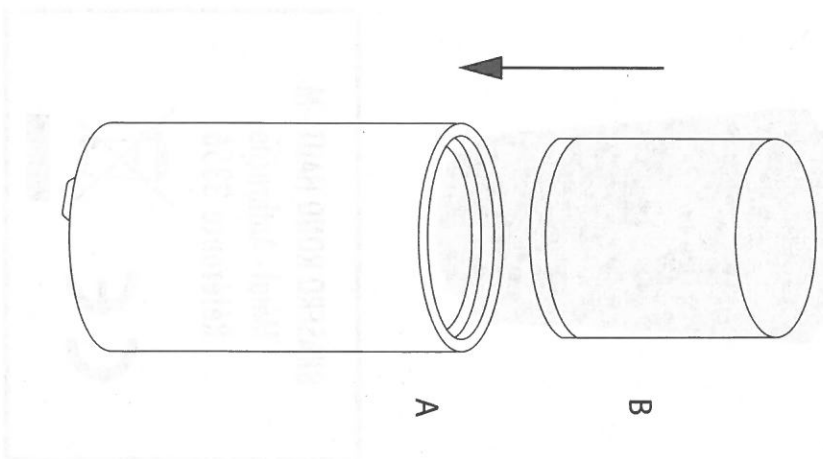
CE



COMPOSANTS :

A. 1 pc	B. 1 pc
	

ASSEMBLAGE :



AVERTISSEMENT ! N'utilisez pas d'alcool à brûler, d'essence ou tout autre liquide similaire pour l'allumer le foyer d'extérieur.
AVERTISSEMENT ! Tenez cet article hors de portée des enfants et des animaux domestiques.

- **ATTENTION !** Lisez les instructions avant l'emploi.
- **ATTENTION !** Cet article peut devenir très chaud. Ne pas le toucher ni le déplacer pendant l'utilisation.
- **ATTENTION !** Utilisez uniquement en extérieur.

MÉTHODE D'UTILISATION :

- Placez l'article sur un sol stable, plat et résistant à la chaleur.
- Enlevez tout matériel de décoration ou d'emballage avant utilisation. En cas de montage, ne pas serrer la vis trop fort.
- Remplissez le fond de la coupe en métal avec du sable avant usage.
- Si le foyer d'extérieur a déjà été utilisé précédemment, enlevez les cendres présentes.
- Si le foyer d'extérieur est humide, brûlez quelques journaux pour le faire sécher.
- Pour allumer le foyer d'extérieur, vous pouvez utiliser des blocs de bois placés en pyramide. N'utilisez pas trop de bois.
- Utilisez les allume-feux comme indiqué sur leur emballage.
- Ne vous approchez pas de trop du foyer d'extérieur lors de l'allumage. Les étincelles peuvent enflammer les vêtements.
- Gardez le foyer d'extérieur hors de portée de matériaux inflammables.
- Cet article ne convient pas à la préparation d'aliments.
- **ATTENTION !** N'ajoutez jamais d'allume-feu sur un feu actif.
- Éteignez le feu à l'aide de sable ou d'une couverture anti-feu. N'éteignez jamais le foyer d'extérieur avec de l'eau.
- Après utilisation du feu, vérifiez que le bois s'est entièrement consumé afin d'éviter toute reprise du feu.
- Ne laissez jamais le foyer d'extérieur sans surveillance lors de la combustion.
- N'utilisez pas le foyer d'extérieur en cas de fortes rafales de vent.
- Le foyer d'extérieur est sujet aux intempéries et donc susceptible de s'oxyder. (La formation de rouille peut laisser des traces sur les carrelages et autres sols).
- Conservez les instructions pour un usage futur.

En cas de négligence des avertissements ci-dessus, il peut y avoir un risque d'incendie et de blessures corporelles.

Nous vous souhaitons beaucoup de plaisir de chauffage avec votre nouveau foyer d'extérieur.