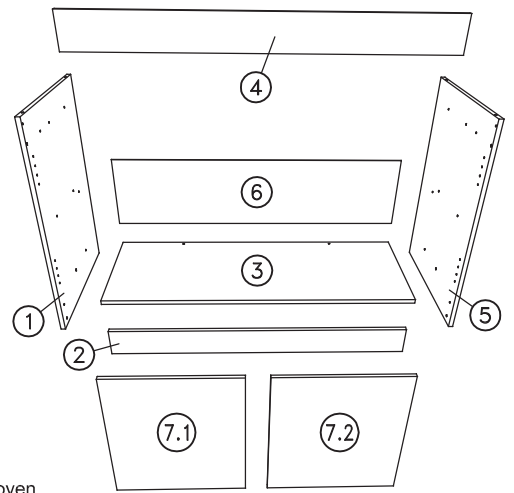
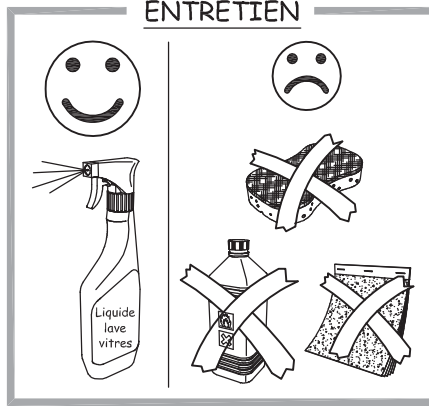


ENTRETIEN

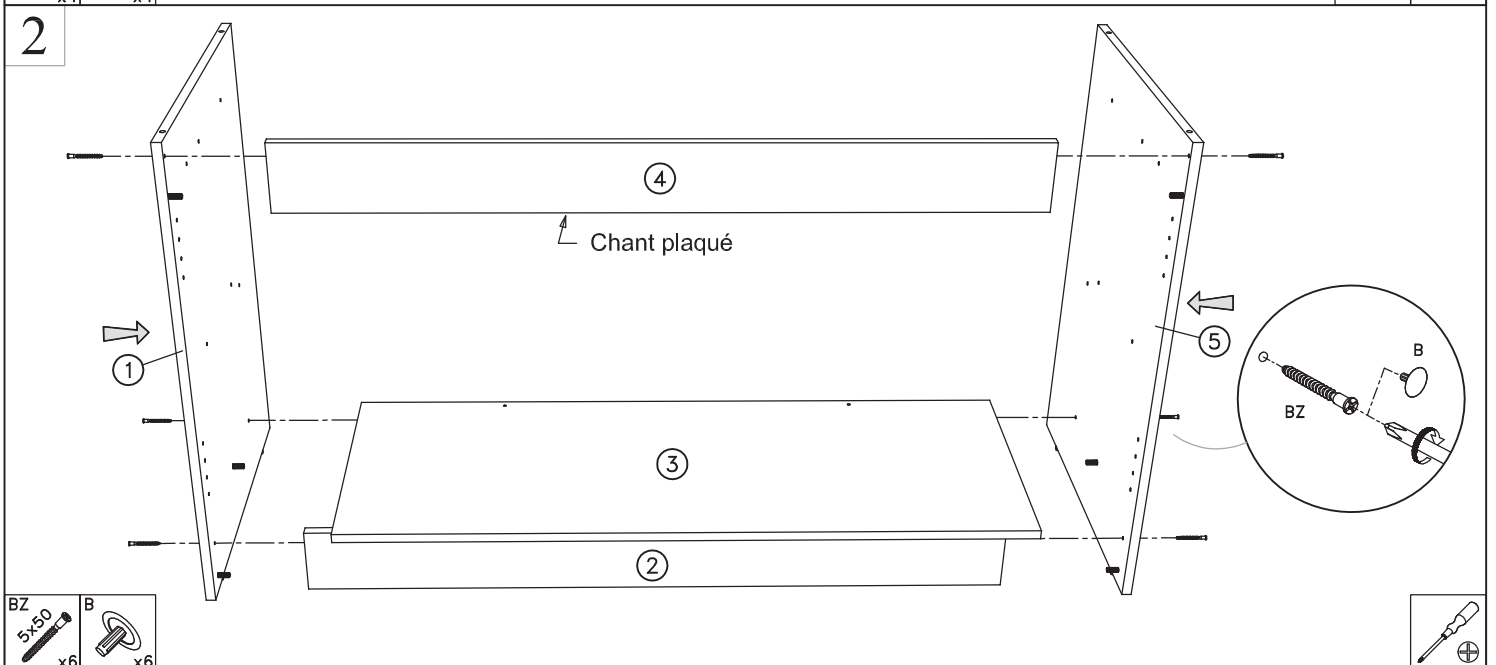
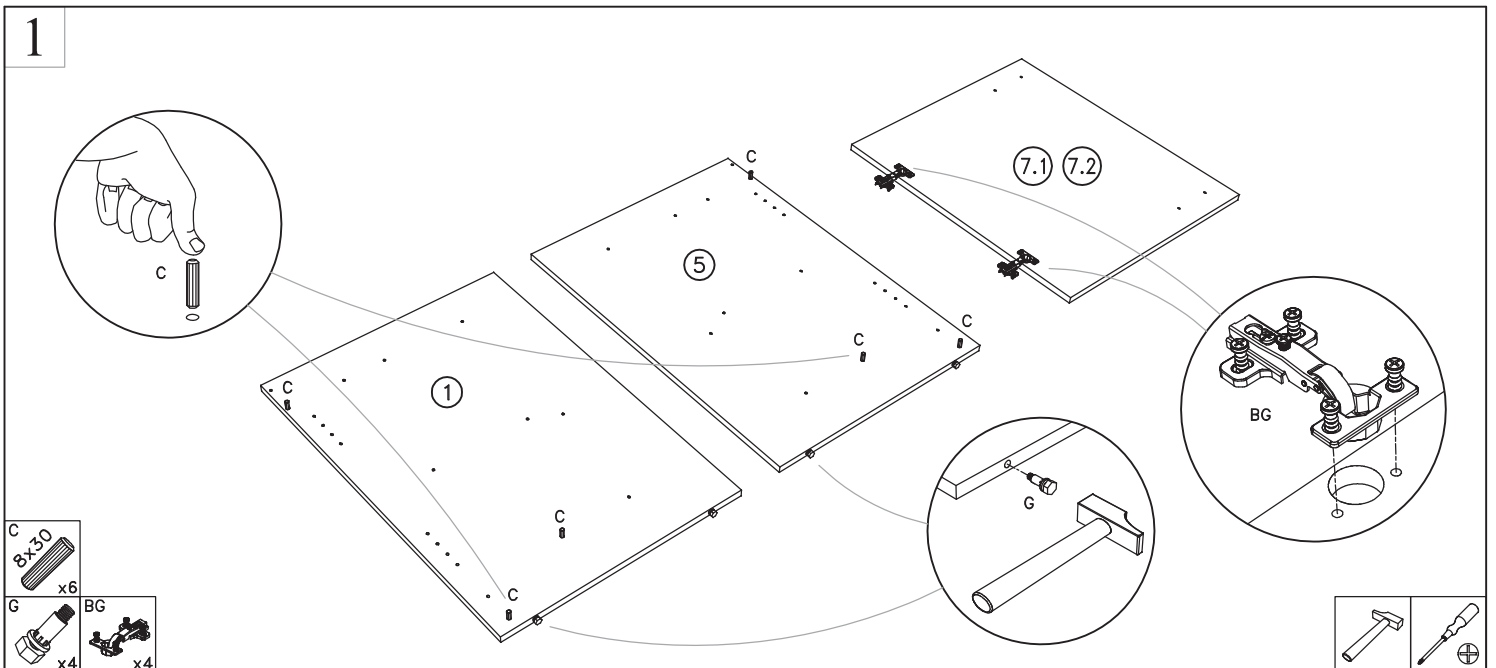
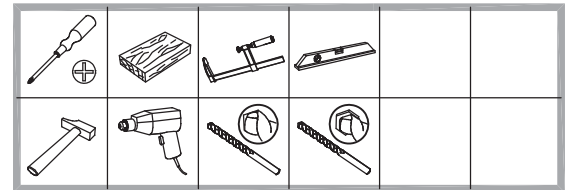


Important : Garder votre notice de montage.
Si vous rencontrez un problème, elle serait le moyen le plus clair pour communiquer avec votre magasin.

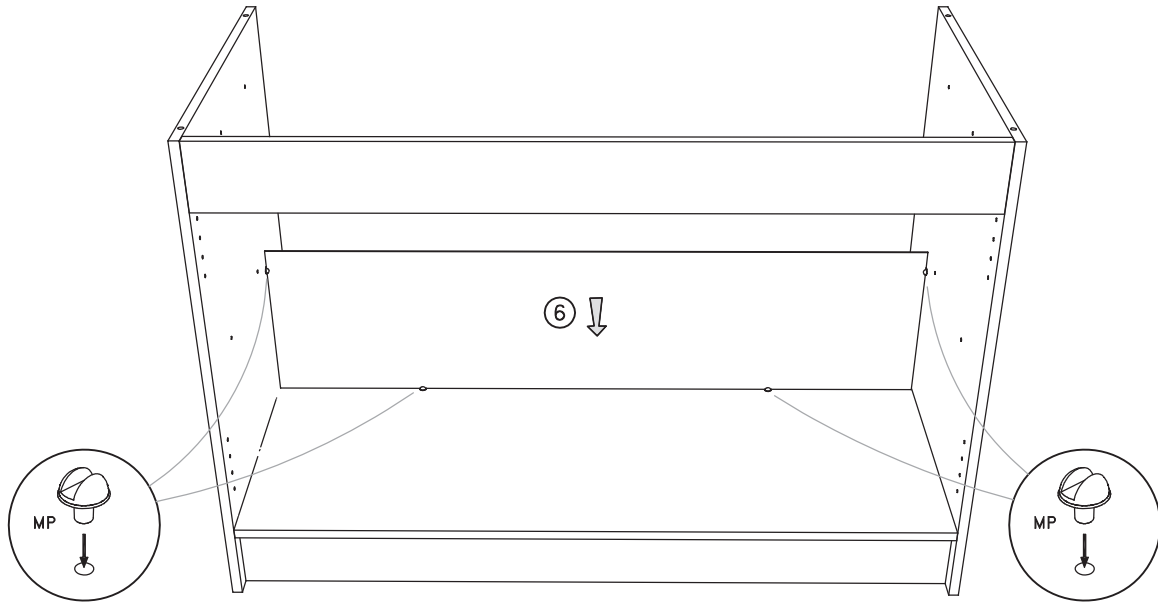
QUINCAILLERIE - Variable selon modèle -

C 8x30 x6	BZ 5x50 x6	B x6	G x4	MP x4	BG x4			
QL x2	F 4x30 x4							

OUTILLAGE

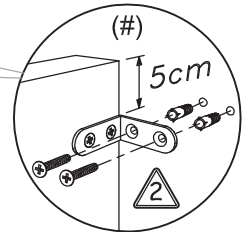
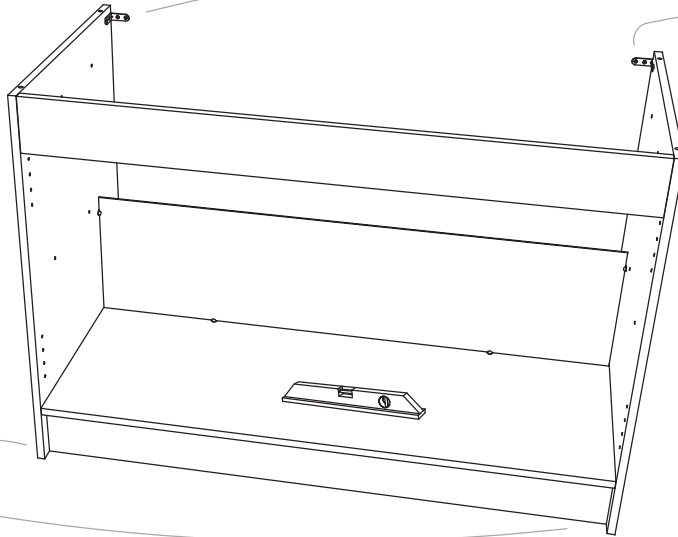


3

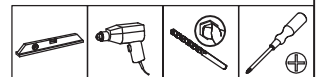
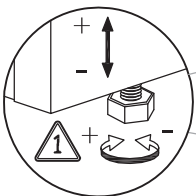


4

! Meuble à fixer au mur.
 (#) Exemple de dispositif de fixation non fourni.
 A adapter en fonction du support.



Avertissement :
 Afin d'empêcher le basculement, ce produit doit-être installé et utilisé, si et seulement si, les points d'ancrage à la structure ont été respectés.



5

