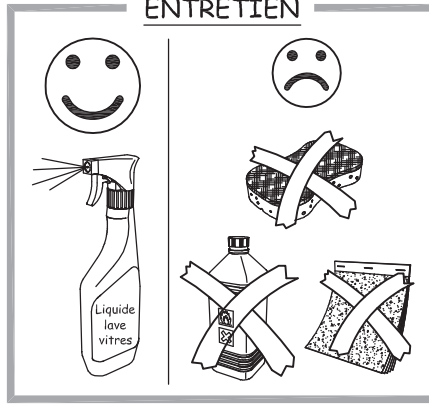
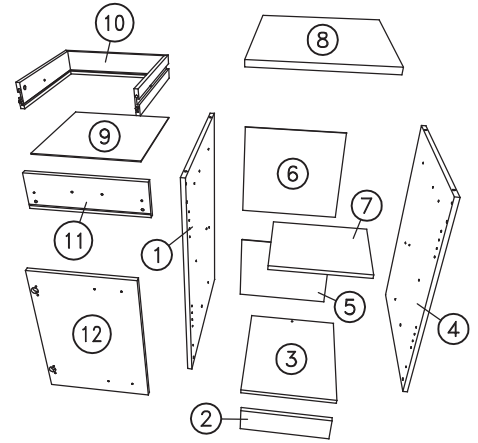
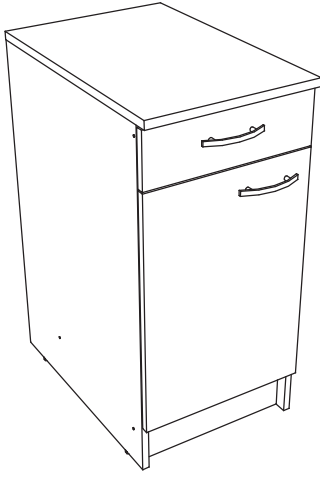


BENT0076

ENTRETIEN



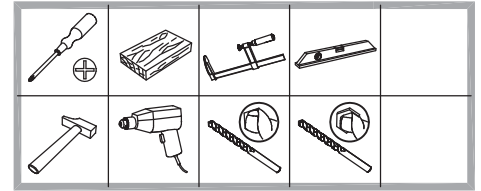
Important : Garder votre notice de montage.
Si vous rencontrez un problème, elle serait le moyen le plus clair pour communiquer avec votre magasin.



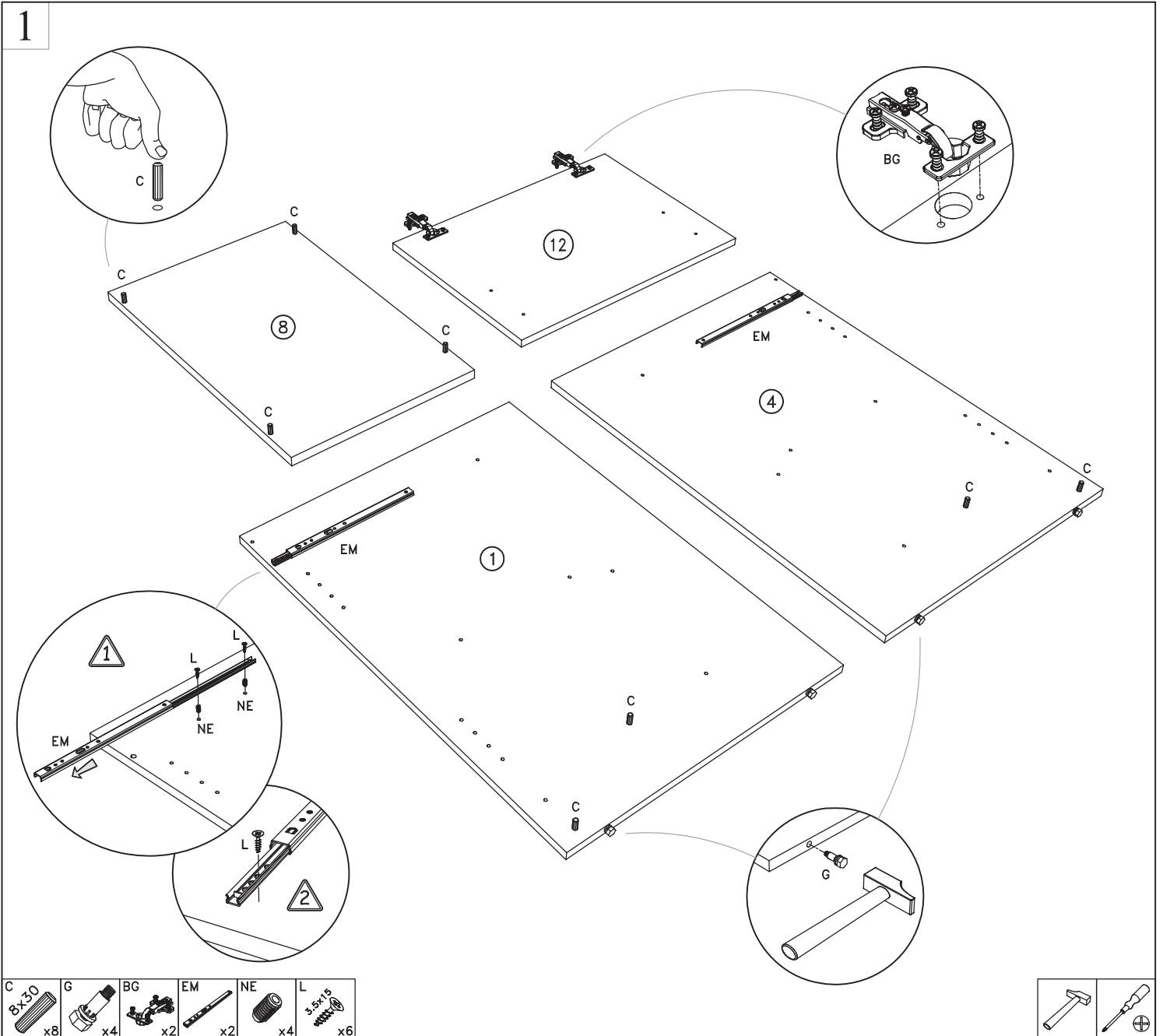
QUINCAILLERIE - Variable selon modèle -

C 8x30 x8	BZ 5x30 x4	B x4	G x4	CB x4	MP x5	AF x2	BG x2	QL x2	F 4x30 x6
EQ x2	AR x2	L 3.5x15 x14	NE x4	EY x2	EM x2	QN x2	QM x2		

OUTILLAGE



1



C 8x30 x8	G x4	BG x2	EM x2	NE x4	L 3.5x15 x6
-----------------	---------	----------	----------	----------	-------------------

