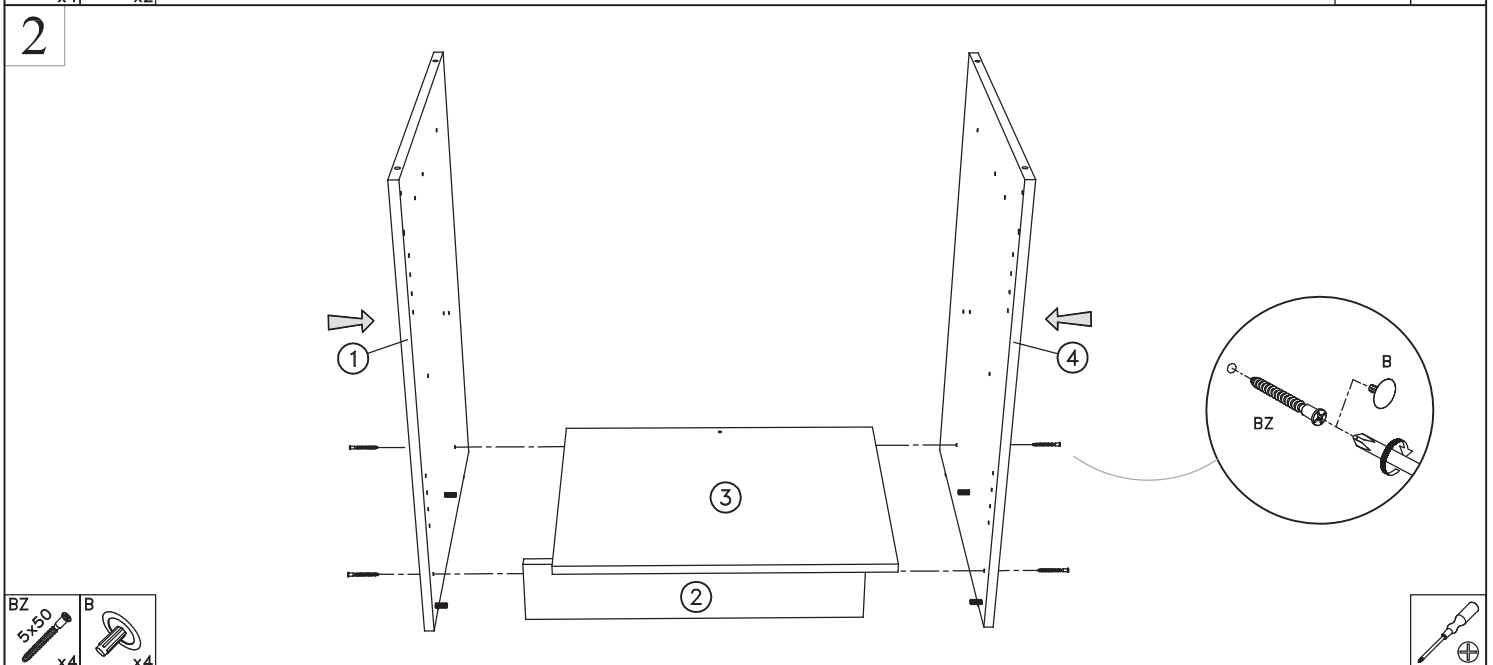
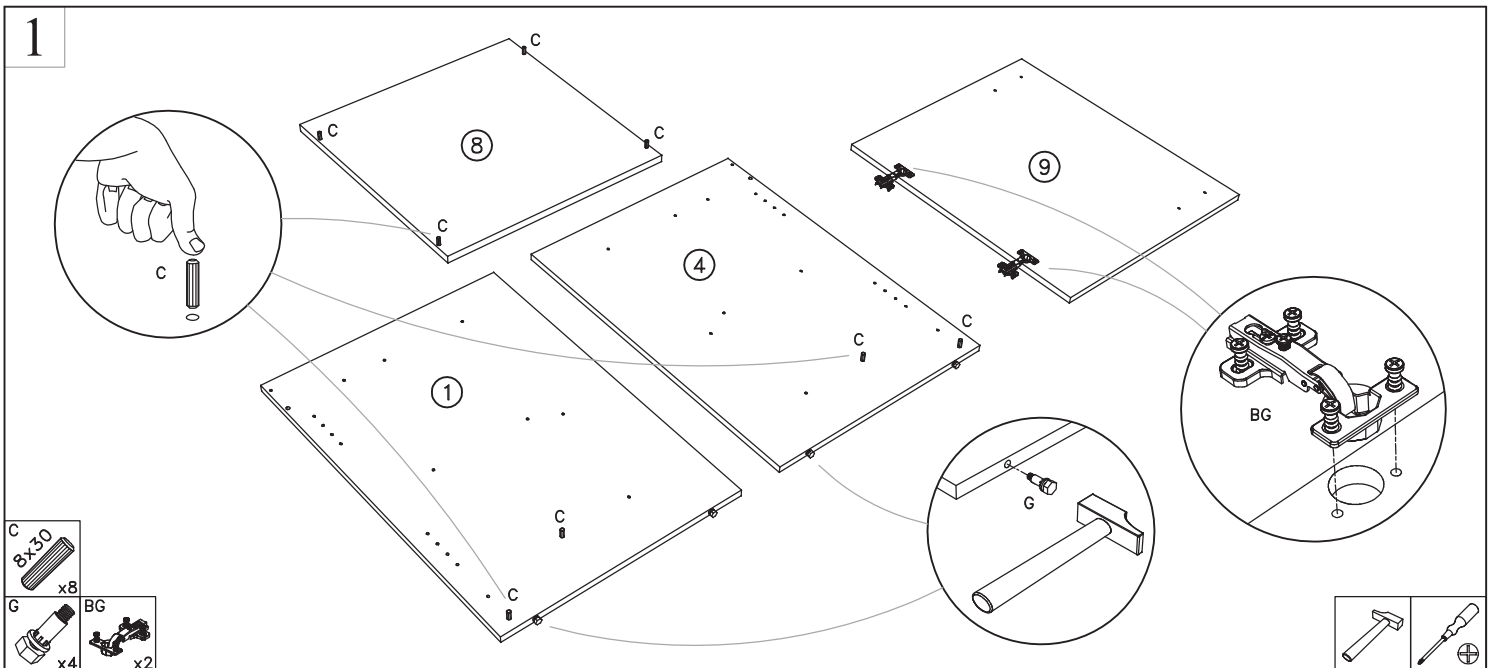


Important : Garder votre notice de montage.
Si vous rencontrez un problème, elle serait le moyen le plus clair pour communiquer avec votre magasin.

QUINCAILLERIE - Variable selon modèle -

C 8x30 x8	BZ 5x50 x4	B x4	G x4	CB x4	MP x5	AF x2	BG x2	
QL x1	F 4x30 x4	EQ x2	AR x2	L 3,5x15 x8				

OUTILLAGE



3

MP

⚠ (5) Dos hauteur 285 mm
(6) Dos hauteur 350 mm

MP x5

4

CB

CB x4

5

AF

AF x2

6

⚠ (8)

AR L

AR x2 L 3.5x15 x8

7

⚠ Meuble à fixer au mur.
(#) Exemple de dispositif de fixation non fourni.
A adapter en fonction du support.

(#) 5cm

⚠

⚠

Avertissement :
Afin d'empêcher le basculement, ce produit doit-être installé et utilisé, si et seulement si, les points d'ancrage à la structure ont été respectés.

8

F

F Ax30 x2

9

QL

QL x1

F Ax30 x2

EQ EQ x2

EQ

⚠

⚠

⚠

⚠

⚠