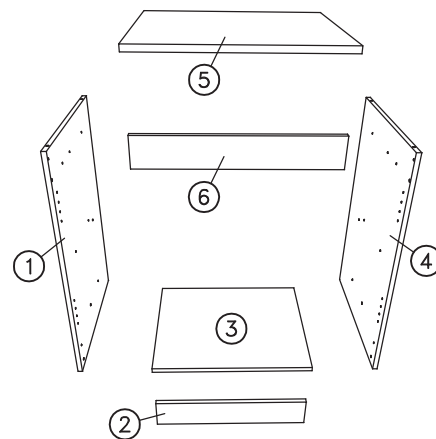
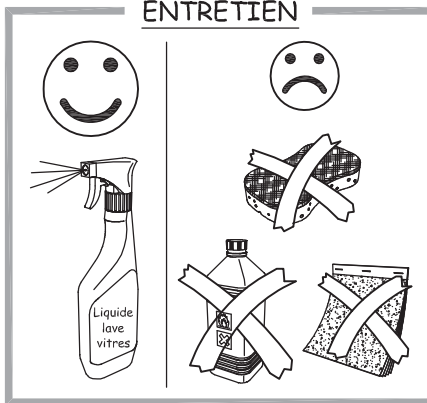


ENTRETIEN

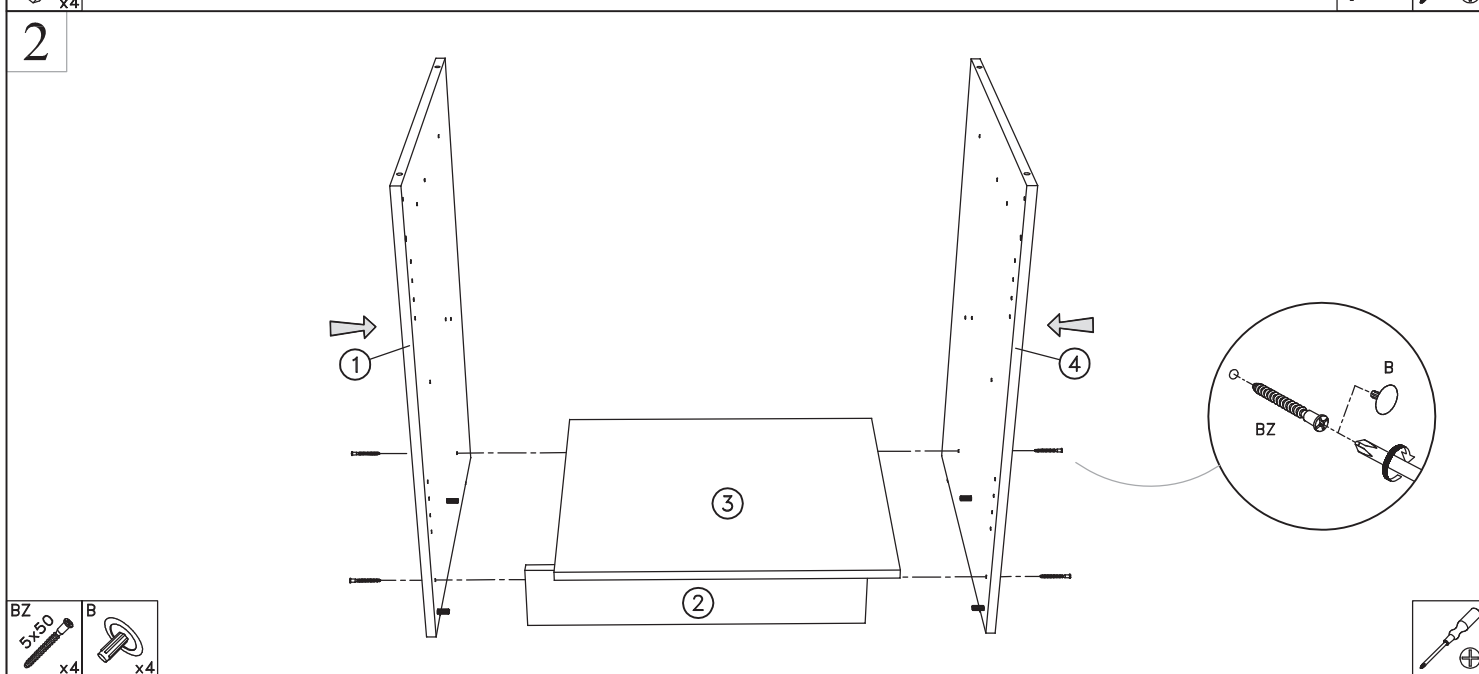
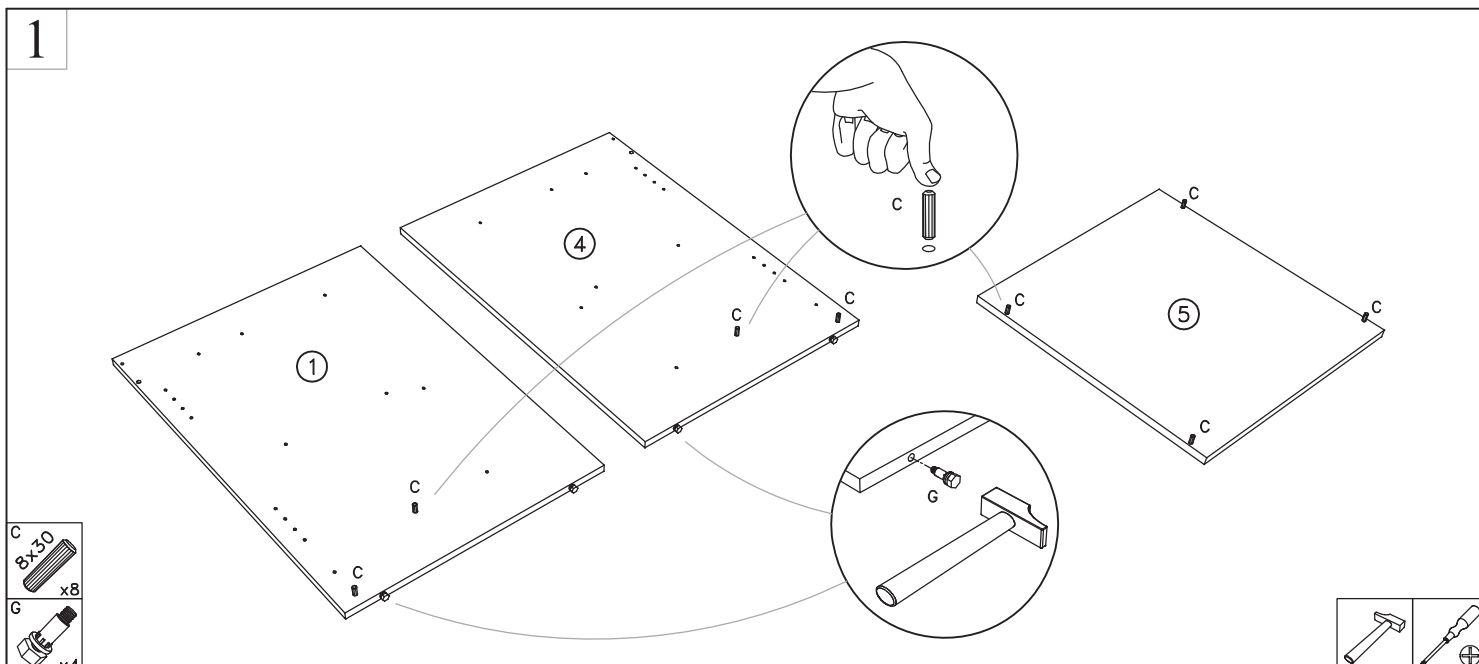
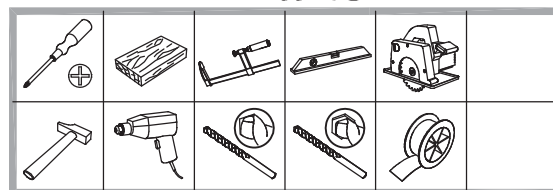


Important : Garder votre notice de montage.
Si vous rencontrez un problème, elle serait le moyen le plus clair pour communiquer avec votre magasin.

QUINCAILLERIE - Variable selon modèle -

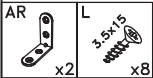
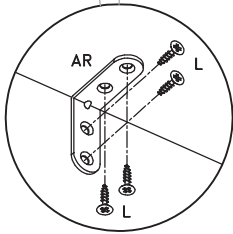
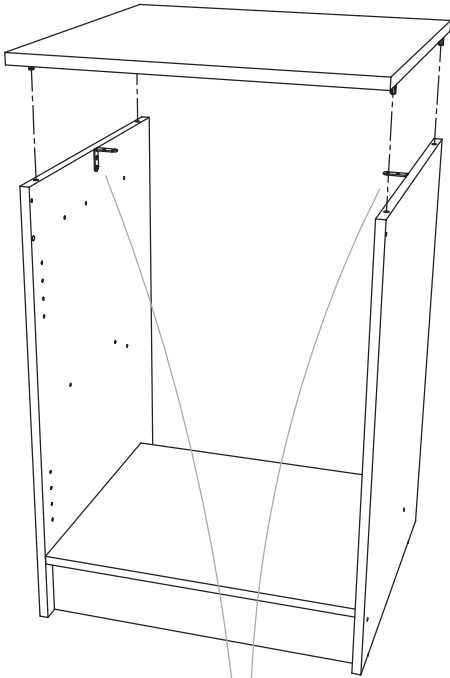
| | | | | | | | | | |
|-----------------|--------------------|---------|---------|----------|-----------------|--|--|--|--|
| C 8x30 x8 | BZ 5x50 x4 | B x4 | G x4 | EQ x2 | F 4x30 x2 | | | | |
| AR x4 | L 3.5x15 x16 | | | | | | | | |

OUTILLAGE



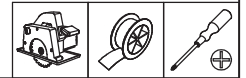
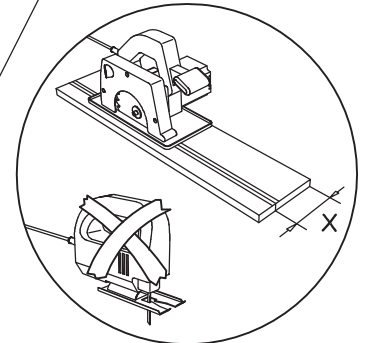
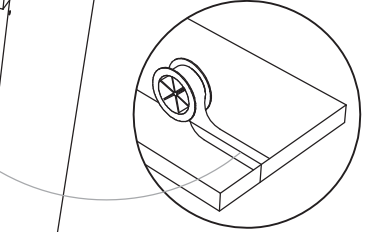
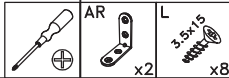
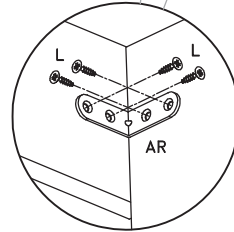
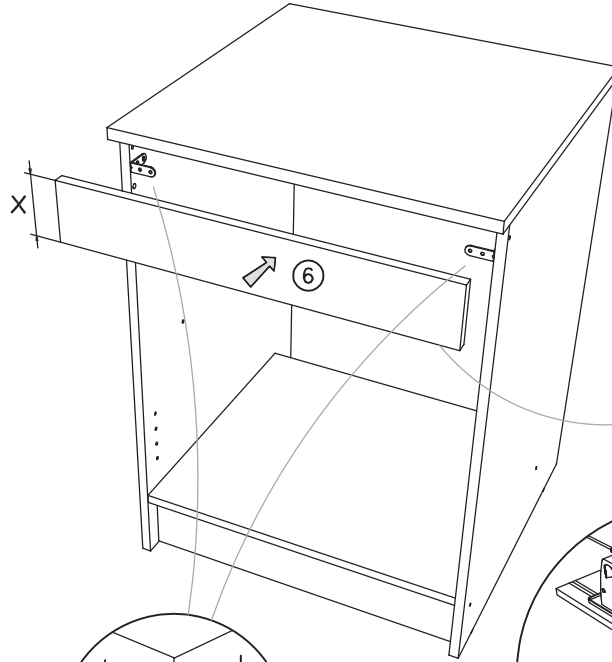
3

↓ ⑤

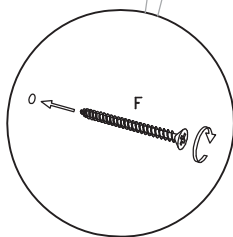
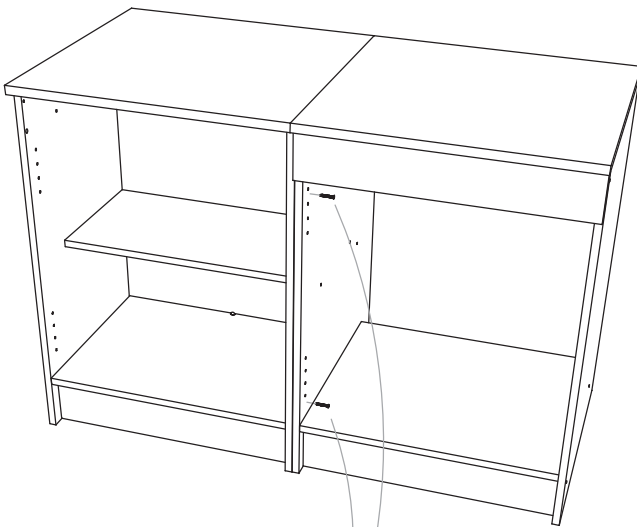


4

⚠ Respecter les conseils de pose des fabricants d'appareils électroménagers !
X est à déterminer en fonction du four.

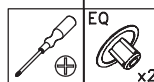
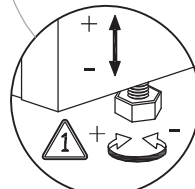
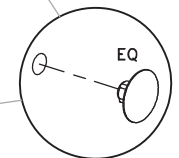
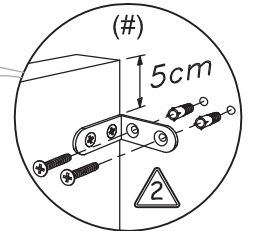
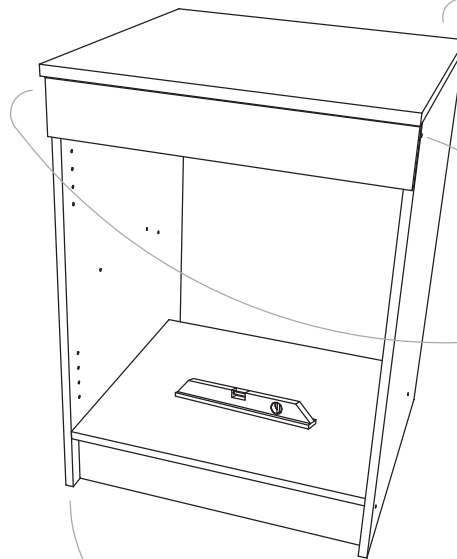


5



6

⚠ Meuble à fixer au mur.
(#) Exemple de dispositif de fixation non fourni.
A adapter en fonction du support.



Avertissement :
Afin d'empêcher le basculement, ce produit doit-être installé et utilisé, si et seulement si, les points d'ancrage à la structure ont été respectés.

