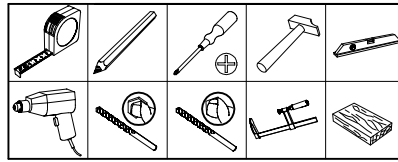
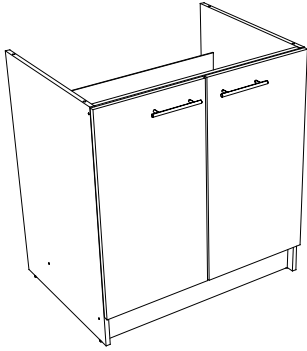


# BENT0275

Meuble sous-évier 2 Portes  
L800 ou L1200

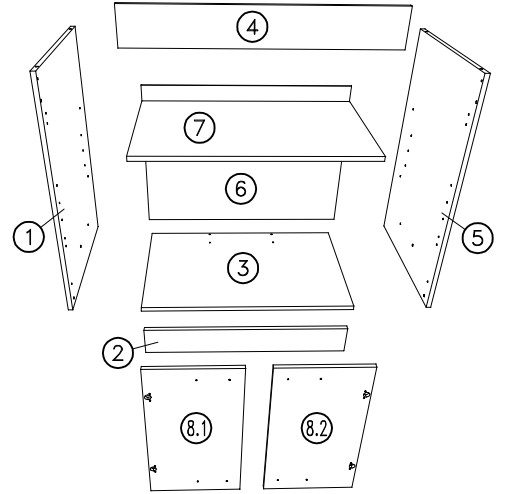


**Important :**

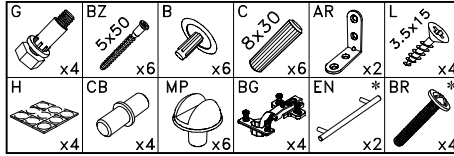
Garder votre notice de montage. Si vous rencontrez un problème, elle serait le moyen le plus clair pour communiquer avec votre magasin. Le meuble s'assemble dans l'ordre de numérotation de ses composants.

**Conseils d'entretien :**

Dépoussiérer avec un chiffon propre, sec et doux. Pour les taches les plus rebelles, passer une éponge humide et essuyer dans le sens du fil du bois avec un chiffon sec, propre et doux. Éviter les solvants, diluants, alcools, abrasifs et produits au silicone.

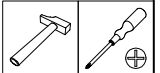
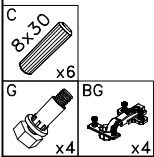
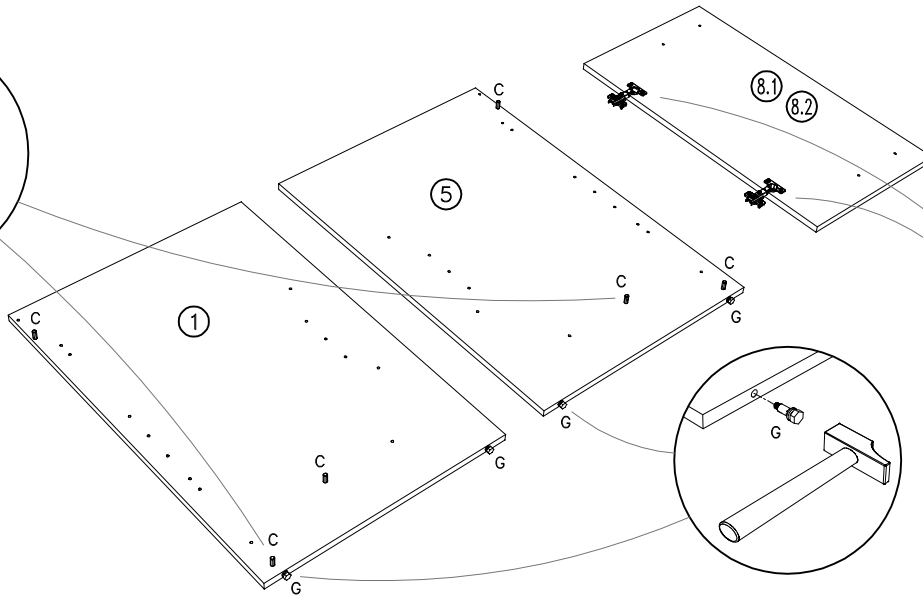
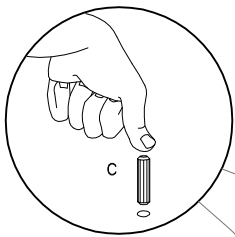


Largeur	Coloris	EAN13
800	Blanc STD	3470422404507
	Chêne Kendhal Huilé	3470422404514
1200	Blanc STD	3470422404521
	Chêne Kendhal Huilé	3470422404538

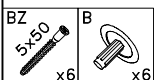
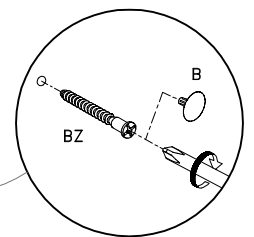
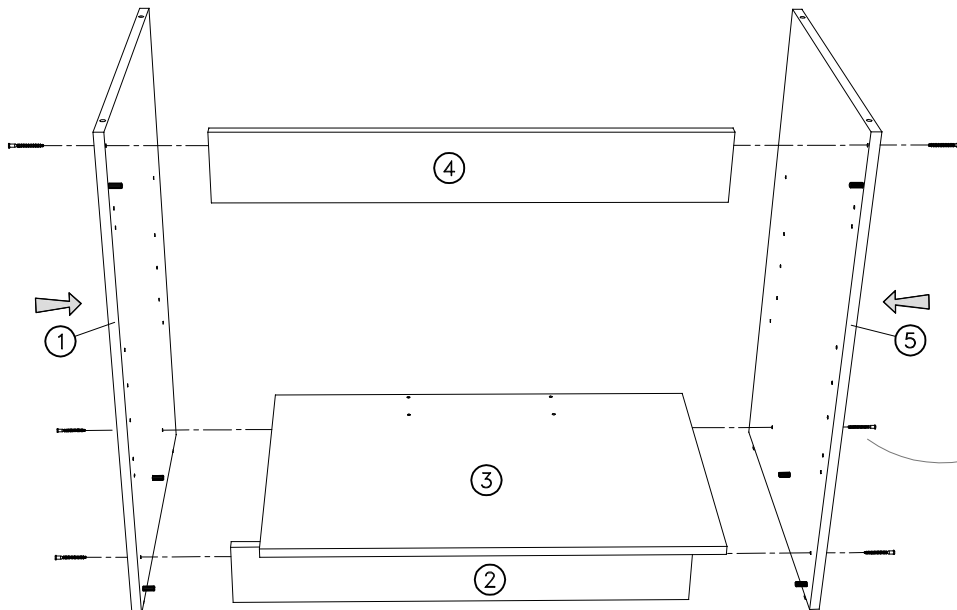


\* Selon modèle

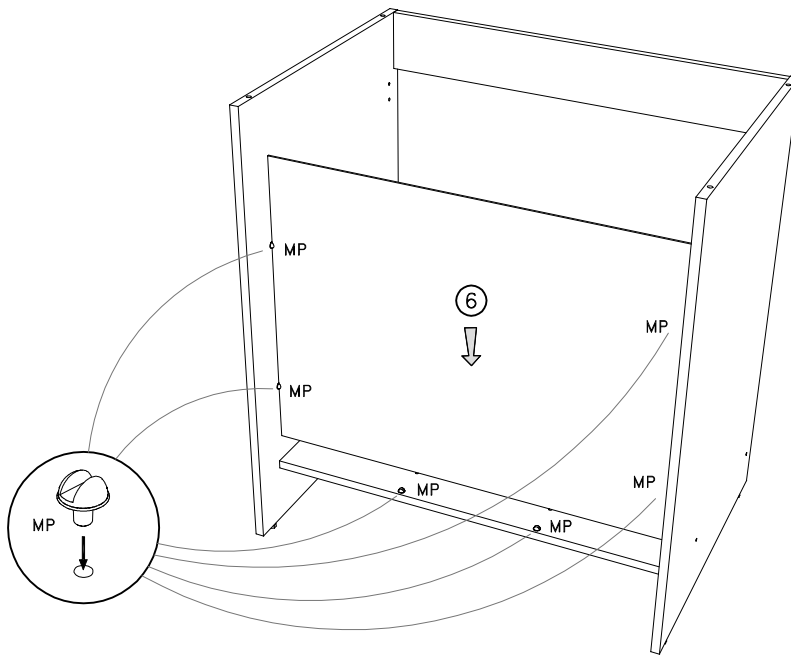
1



2



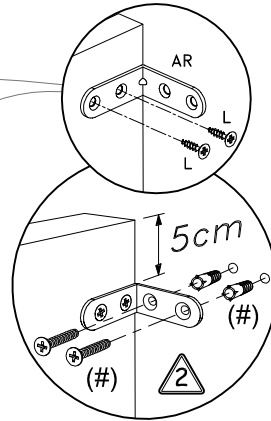
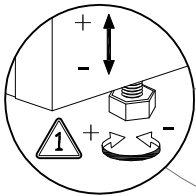
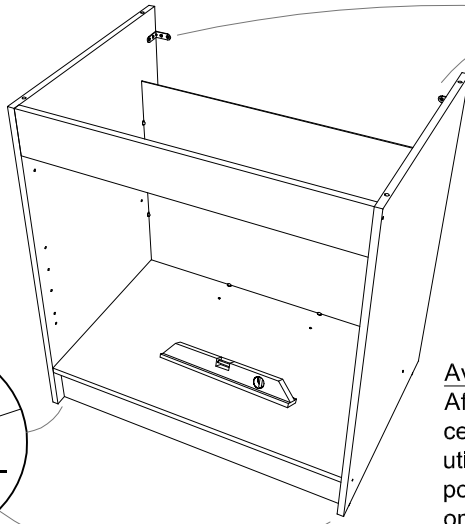
3



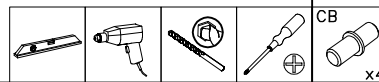
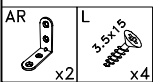
4



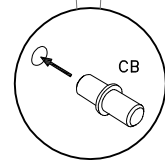
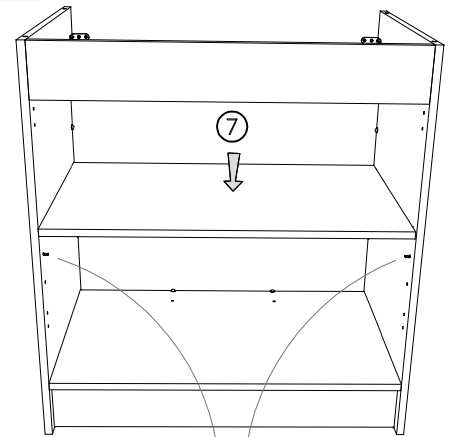
Meuble à fixer au mur.  
 (#) Fixation à adapter en fonction du support.



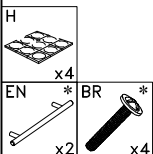
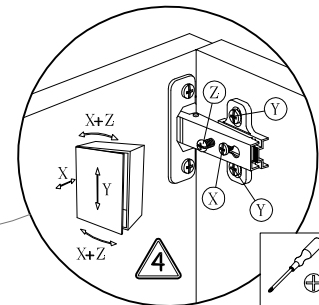
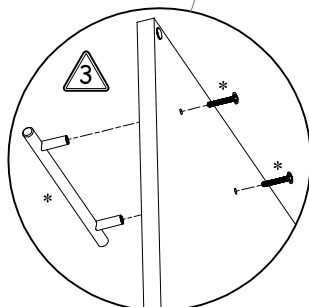
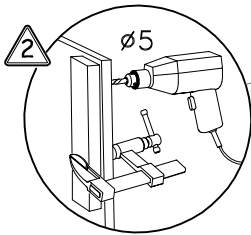
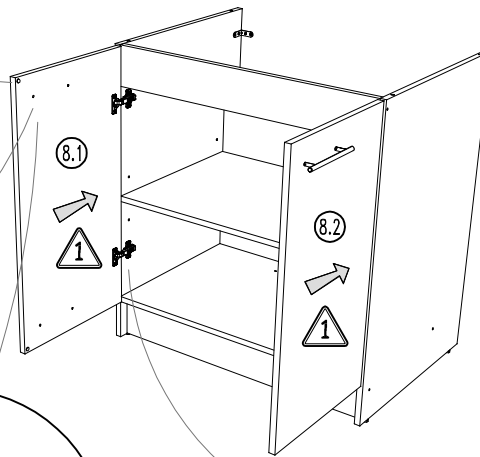
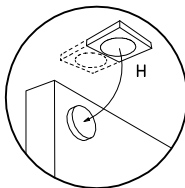
**Avertissement :**  
 Afin d'empêcher le basculement,  
 ce produit doit-être installé et  
 utilisé, si et seulement si, les  
 points d'ancrage à la structure  
 ont été respectés.



5



6



\* : Selon modèle

