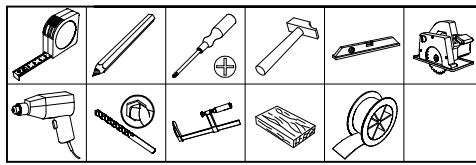
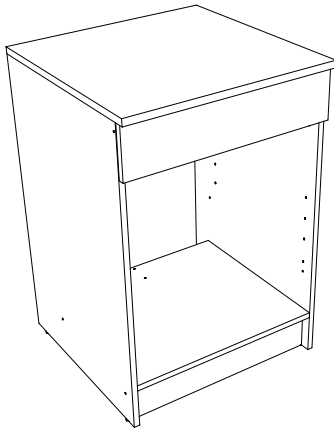


BENT0276

Meuble Bas Four L600 + Dessus

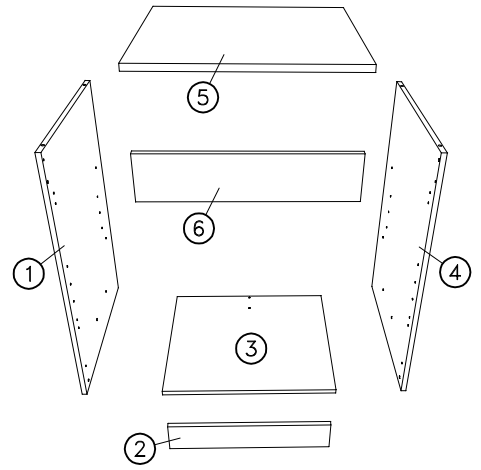


Important :

Garder votre notice de montage. Si vous rencontrez un problème, elle serait le moyen le plus clair pour communiquer avec votre magasin. Le meuble s'assemble dans l'ordre de numérotation de ses composants.

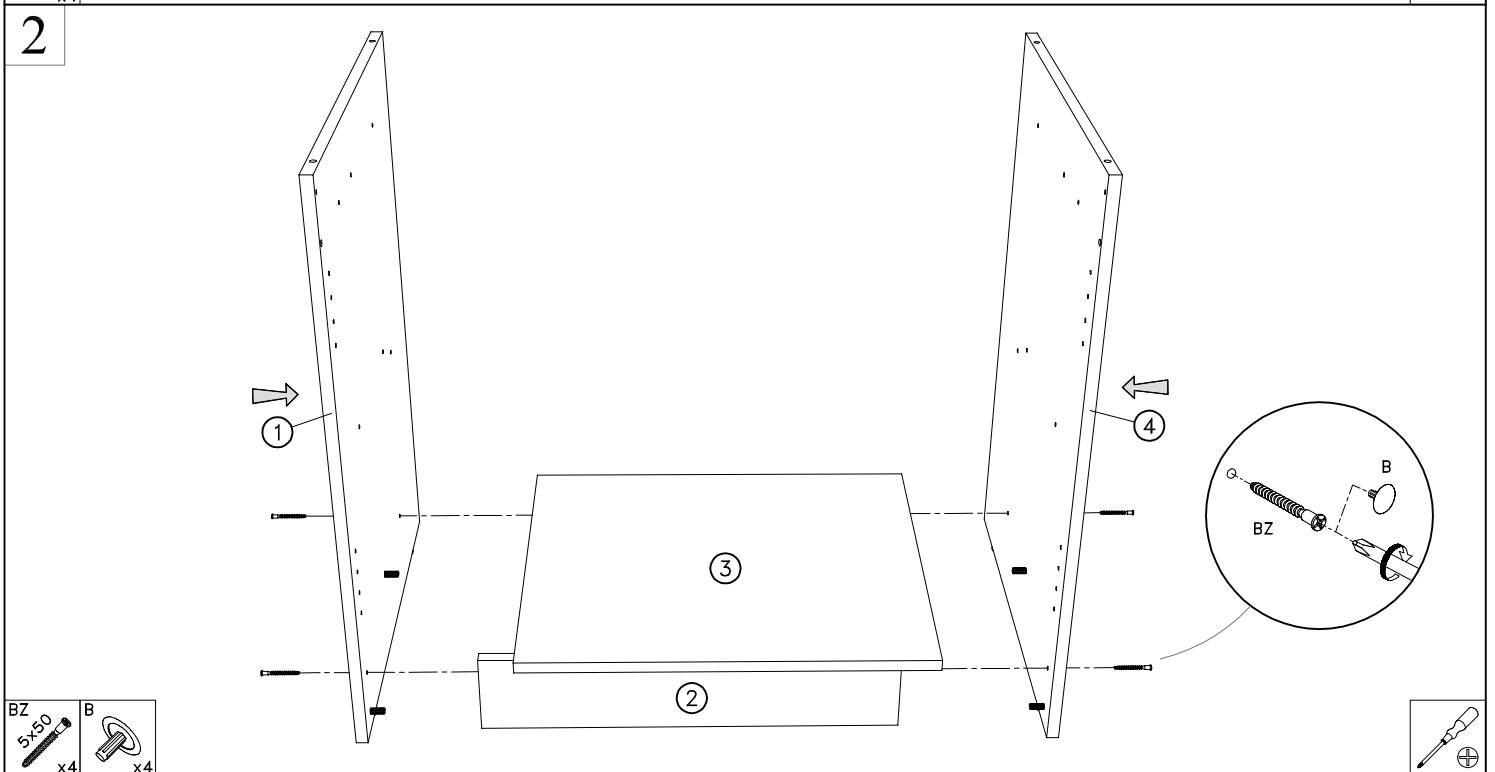
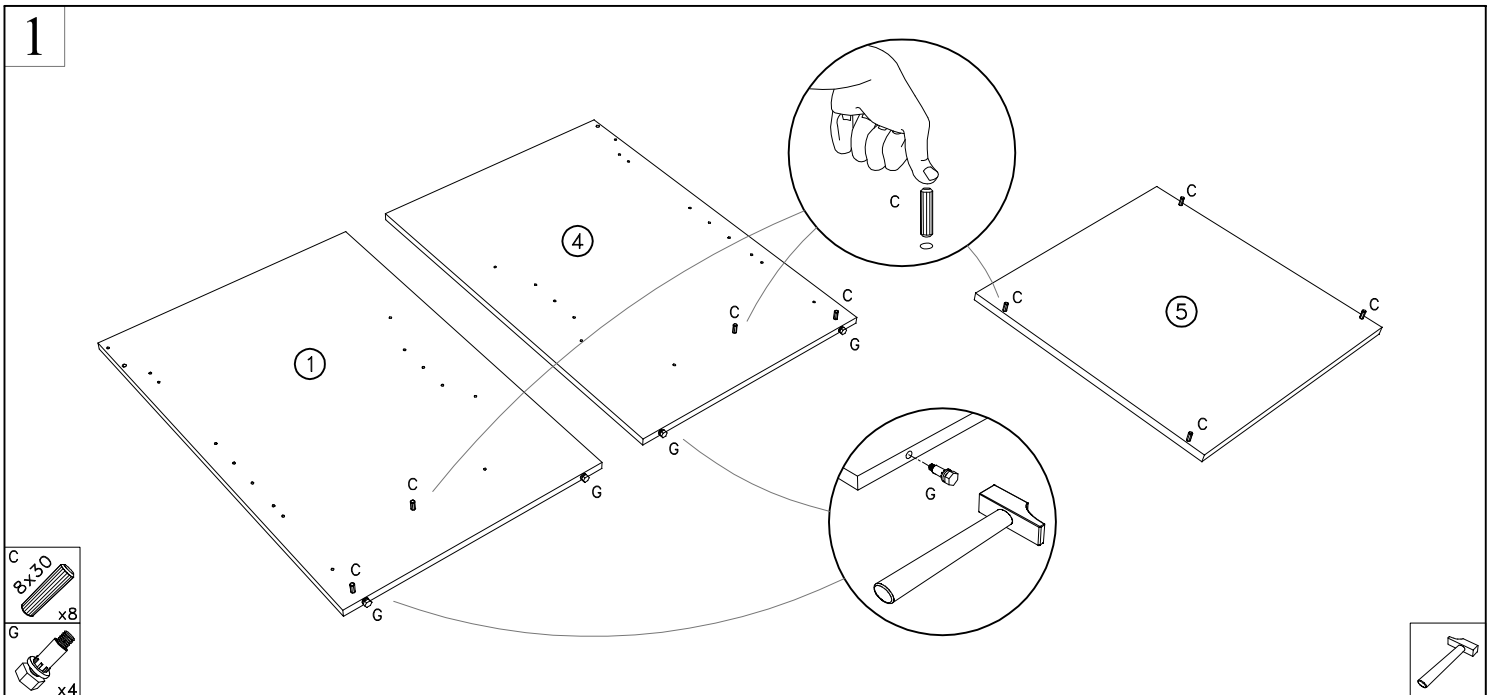
Conseils d'entretien :

Dépoussiérer avec un chiffon propre, sec et doux. Pour les taches les plus rebelles, passer une éponge humide et essuyer dans le sens du fil du bois avec un chiffon sec, propre et doux. Eviter les solvants, diluants, alcools, abrasifs et produits au silicone.



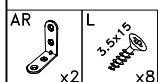
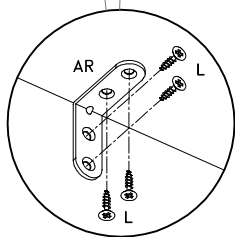
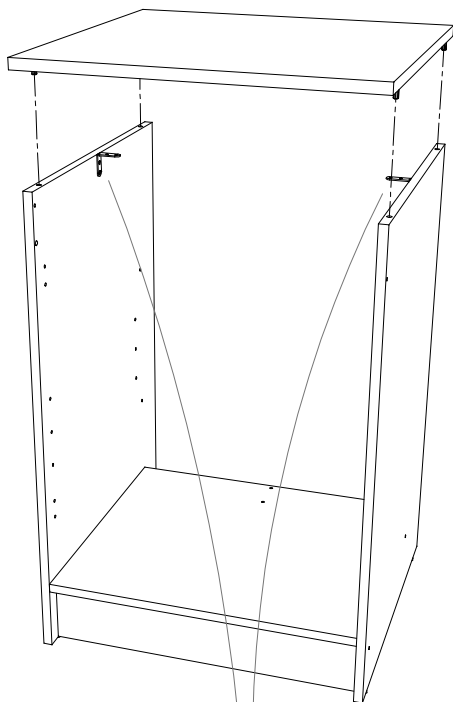
Largeur	Coloris	EAN13
600	Blanc STD	3470422404545
	Chêne Kendhal Huilé	3470422404552

G	BZ	B	C	AR	L
x4	5x30 x4	x4	8x30 x8	x6	3,5x15 x20
H	EQ				
x4	x2				



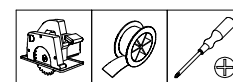
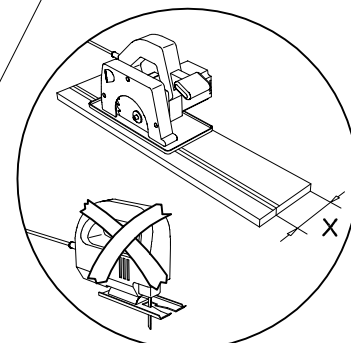
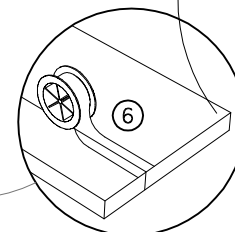
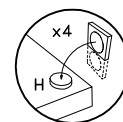
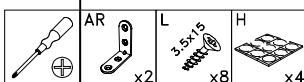
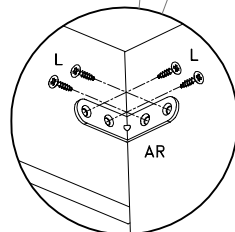
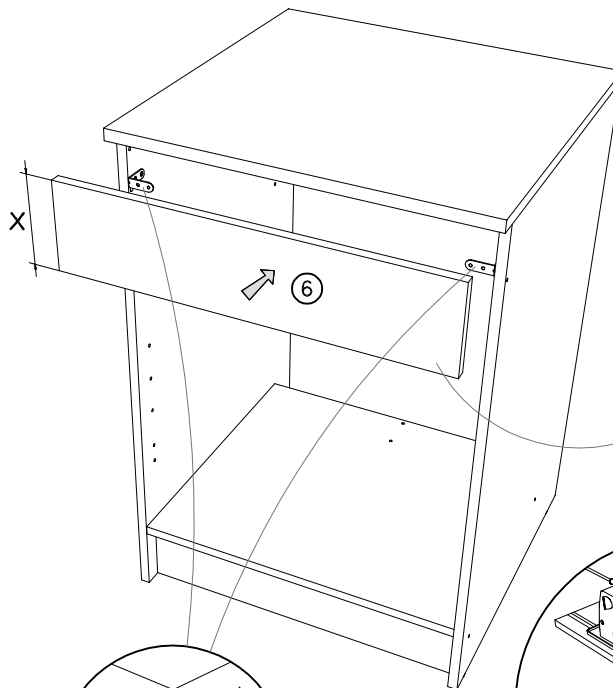
3

↓ ⑤



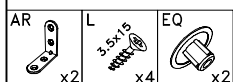
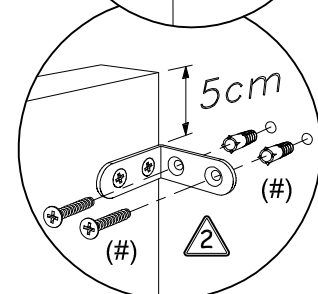
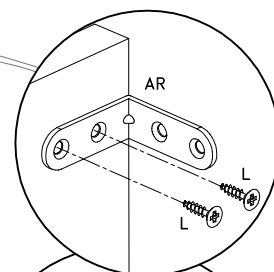
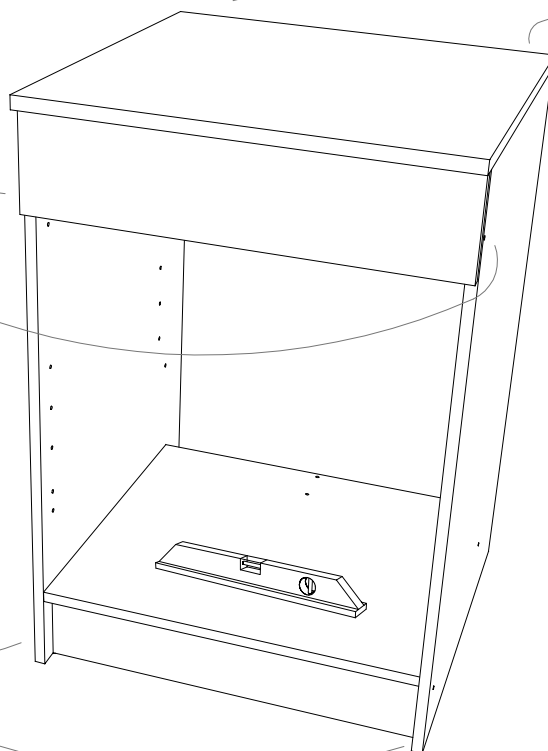
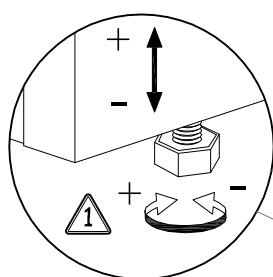
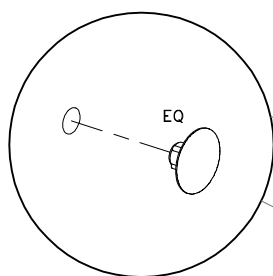
4

⚠ Respecter les conseils de pose des fabricants d'appareils électroménagers !
X est à déterminer en fonction du four.



5

⚠ Meuble à fixer au mur.
Fixation à adapter en fonction du support.



Avertissement :

Afin d'empêcher le basculement, ce produit doit être installé et utilisé, si et seulement si, les points d'ancrage à la structure ont été respectés.

