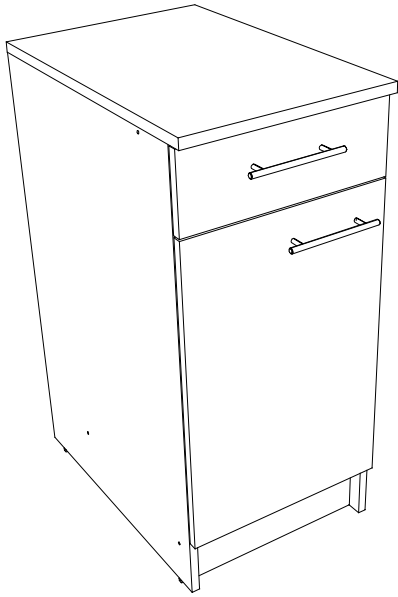
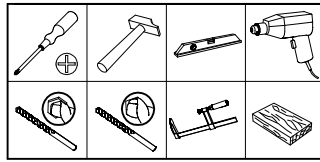


BENT0272

Meuble Bas 1 porte 1 tiroir
L400 + Dessus



Largeur	Coloris	EAN13
400	Blanc STD	3470422404569
	Chêne Kendhal Huilé	3470422404576

Important :

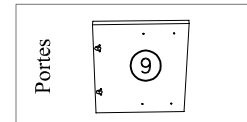
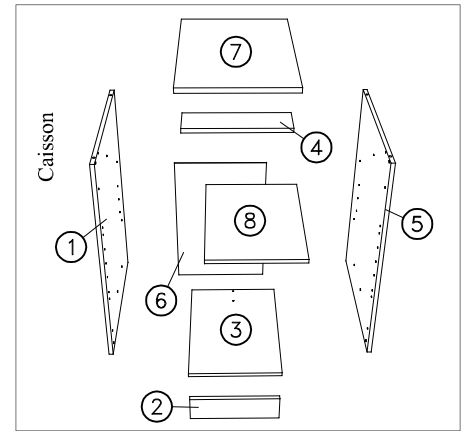
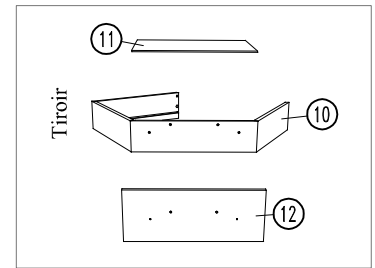
Garder votre notice de montage. Si vous rencontrez un problème, elle serait le moyen le plus clair pour communiquer avec votre magasin. Le meuble s'assemble dans l'ordre de numérotation de ses composants.

Conseils d'entretien :

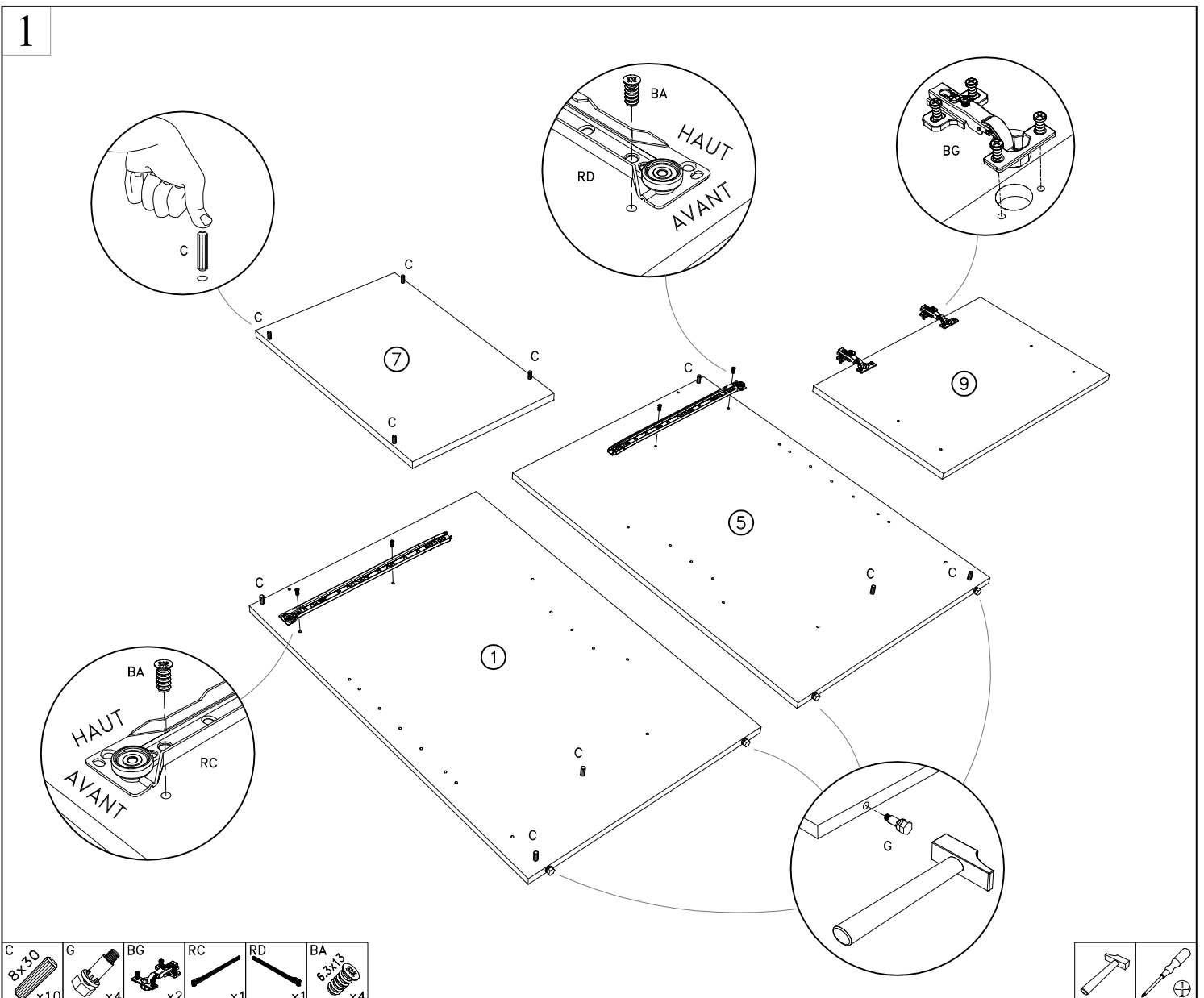
Dépoussiérer avec un chiffon propre, sec et doux. Pour les taches les plus rebelles, passer une éponge humide et essuyer dans le sens du fil du bois avec un chiffon sec, propre et doux. Eviter les solvants, diluants, alcools, abrasifs et produits au silicone.

G	BZ	B	C	CB	MP
x4	x6	x6	x10	x4	x5
RC	RD	RE	RF	BA	
x1	x1	x1	x1	x4	
W	BQ	AR	L		
x2	x1	x4	x16		
BG	H		EN	BR	EW
x2	x6		x2	x2	x2

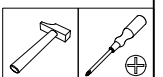
* Selon modèle



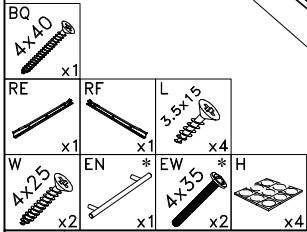
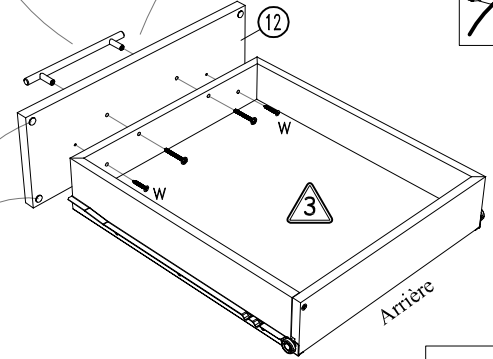
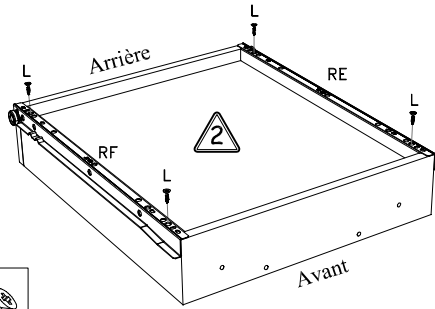
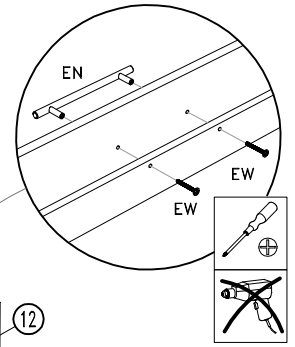
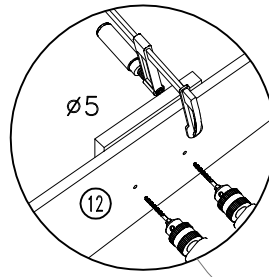
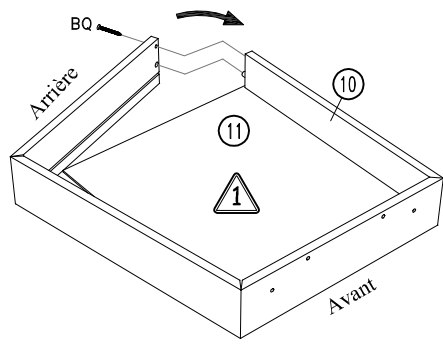
1



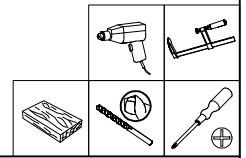
C	G	BG	RC	RD	BA
x10	x4	x2	x1	x1	x4



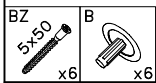
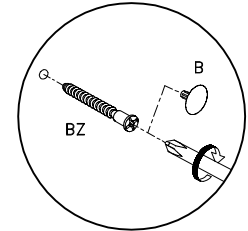
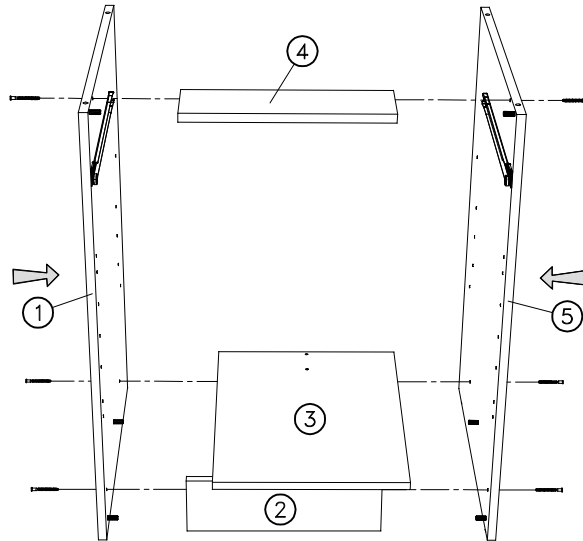
2



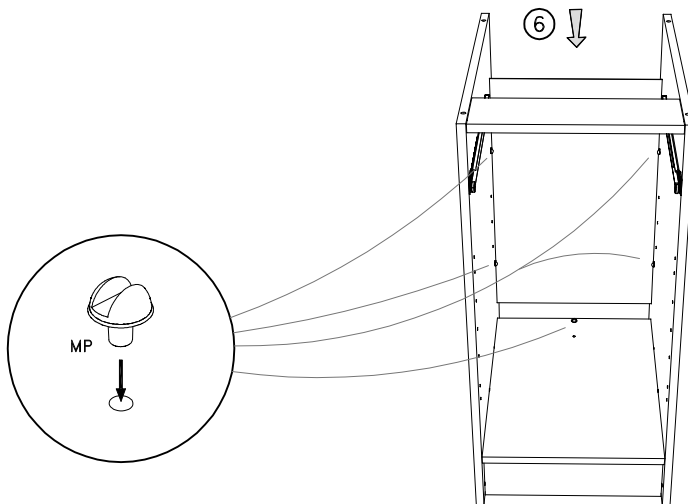
* : Selon modèle



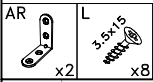
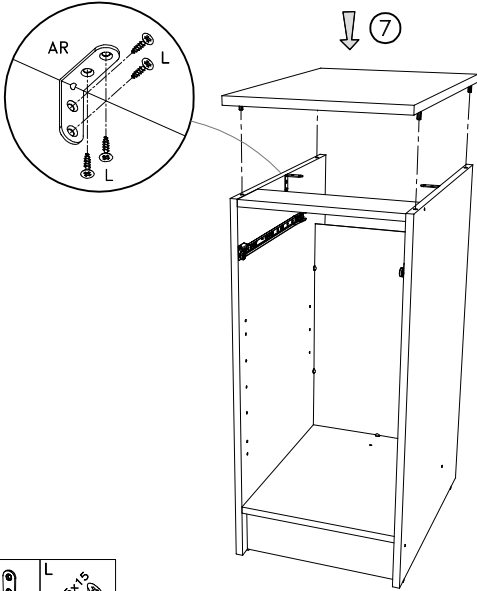
3



4



5

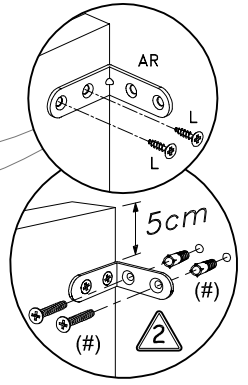
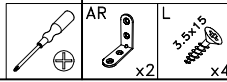
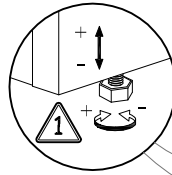


6

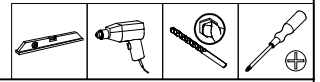


Meuble à fixer au mur.

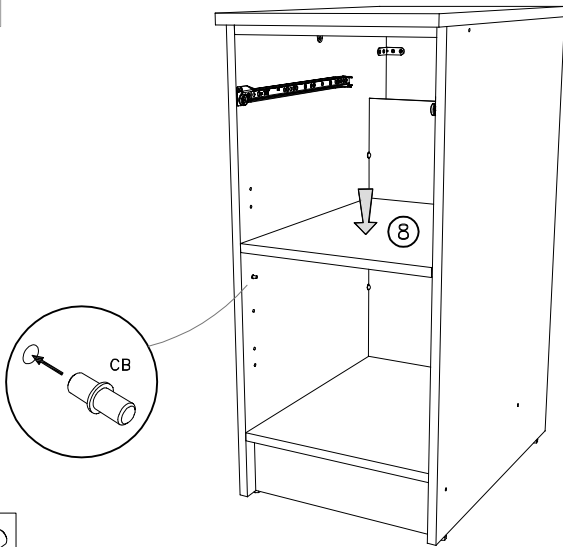
(#) Fixation à adapter en fonction du support.



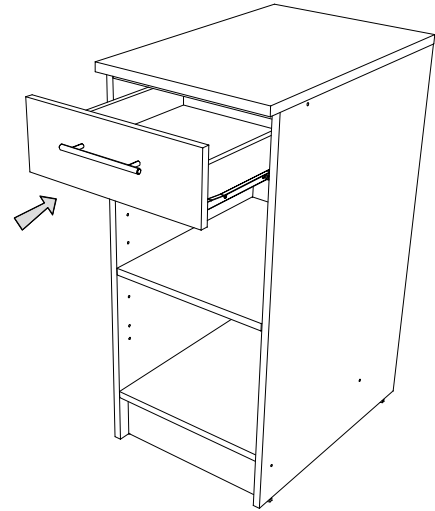
Avertissement :
Afin d'empêcher le basculement,
ce produit doit-être installé et
utilisé, si et seulement si, les
points d'ancrage à la structure
ont été respectés.



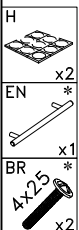
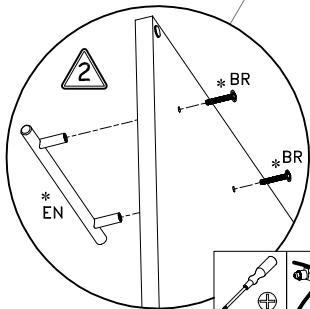
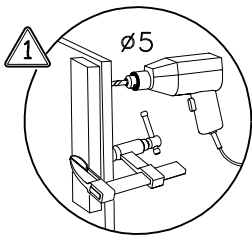
7



8



9



* : Selon modèle

