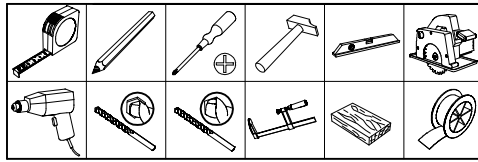
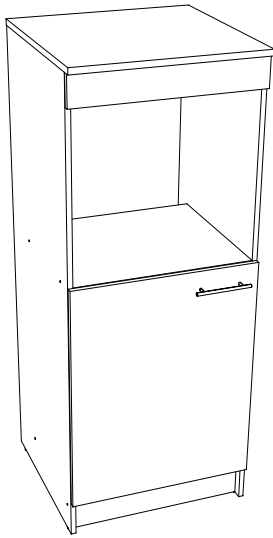


BENT0270

Demi-colonne four L600 + dessus

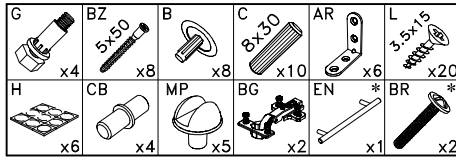
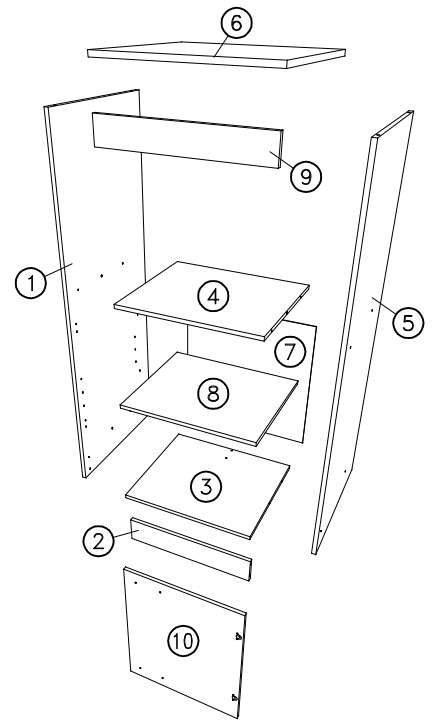


Important :

Garder votre notice de montage. Si vous rencontrez un problème, elle serait le moyen le plus clair pour communiquer avec votre magasin. Le meuble s'assemble dans l'ordre de numérotation de ses composants.

Conseils d'entretien :

Dépoussiérer avec un chiffon propre, sec et doux. Pour les taches les plus rebelles, passer une éponge humide et essuyer dans le sens du fil du bois avec un chiffon sec, propre et doux. Éviter les solvants, diluants, alcools, abrasifs et produits au silicone.



* Selon modèle

Largeur	Coloris	EAN13
600	Blanc STD	3470422404620
	Chêne Kendhal Huilé	3470422404637

