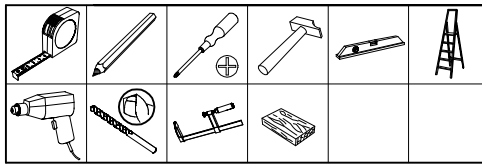
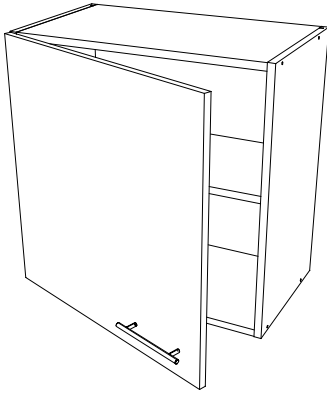


BENT0267

Meuble Haut 1P - L400 ou L600

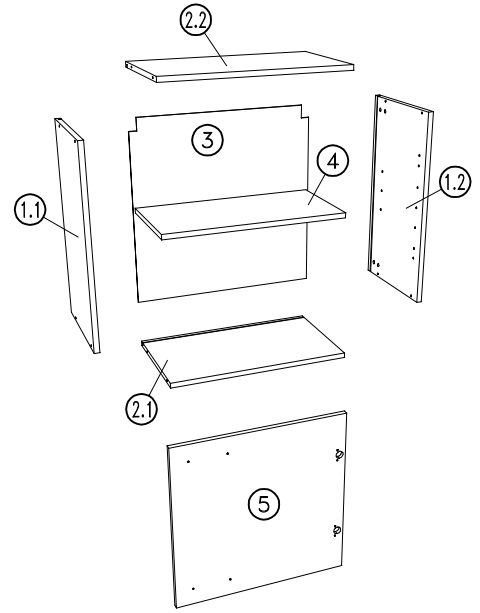


Important :

Garder votre notice de montage. Si vous rencontrez un problème, elle serait le moyen le plus clair pour communiquer avec votre magasin. Le meuble s'assemble dans l'ordre de numérotation de ses composants.

Conseils d'entretien :

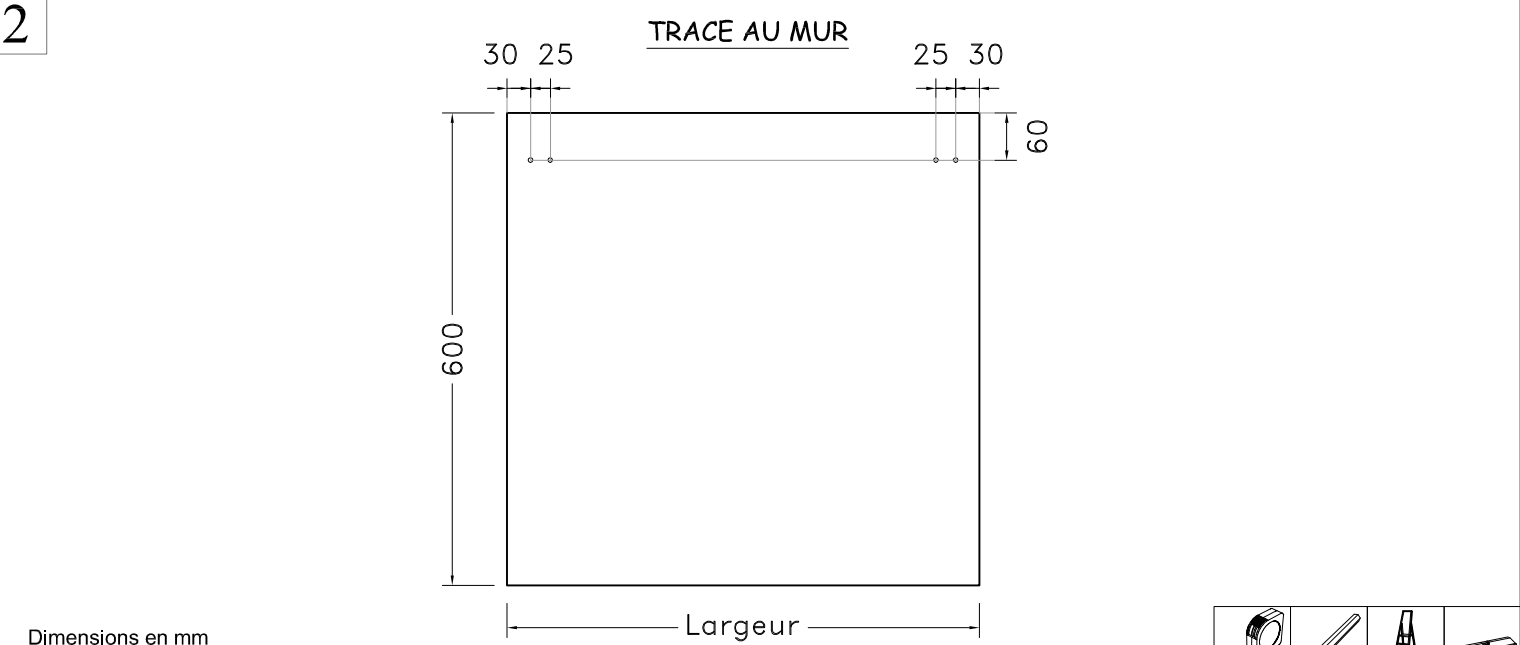
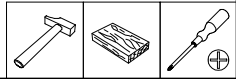
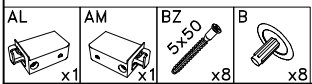
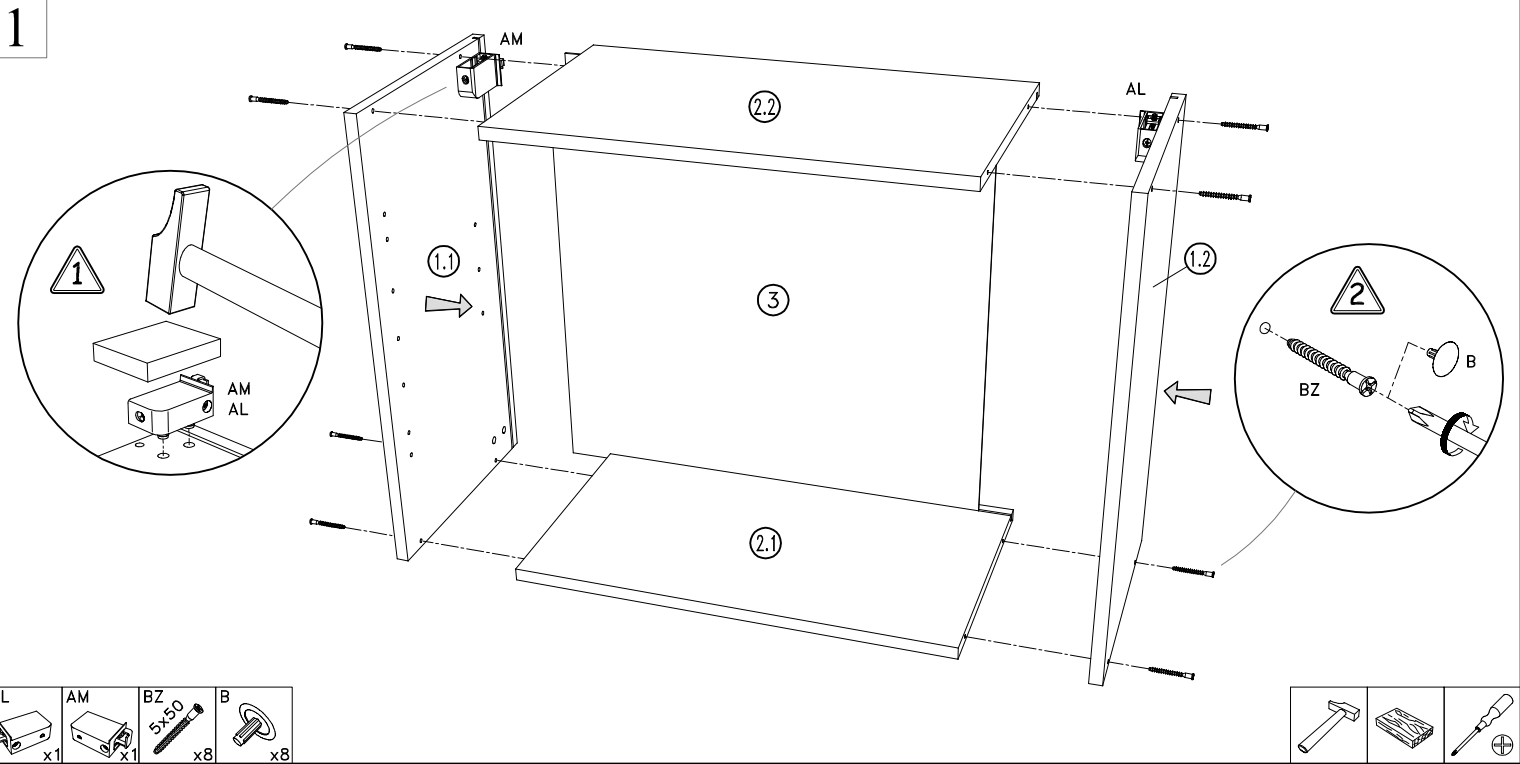
Dépoussiérer avec un chiffon propre, sec et doux. Pour les taches les plus rebelles, passer une éponge humide et essuyer dans le sens du fil du bois avec un chiffon sec, propre et doux. Eviter les solvants, diluants, alcools, abrasifs et produits au silicone.



BZ 5x50 x8	B x8	AL x1	AM x1	BU x2	BG x2
CB x4	H x2		BR * x2	EN * x1	

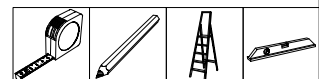
* Selon modèle

Largeur	Coloris	EAN13
400	Blanc STD	3470422404668
	Chêne Kendhal Huilé	3470422404675
600	Blanc STD	3470422404682
	Chêne Kendhal Huilé	3470422404699

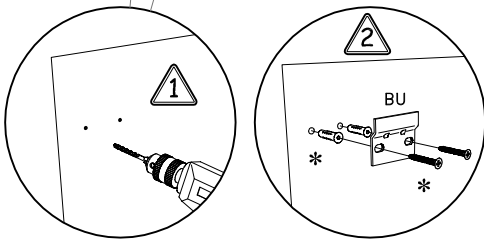
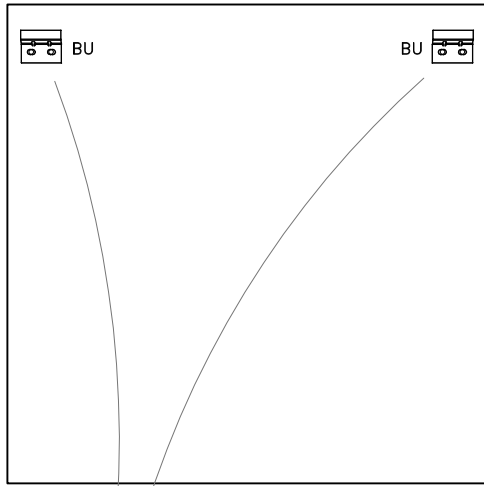


Dimensions en mm

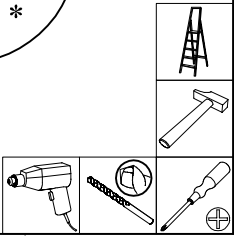
Largeur



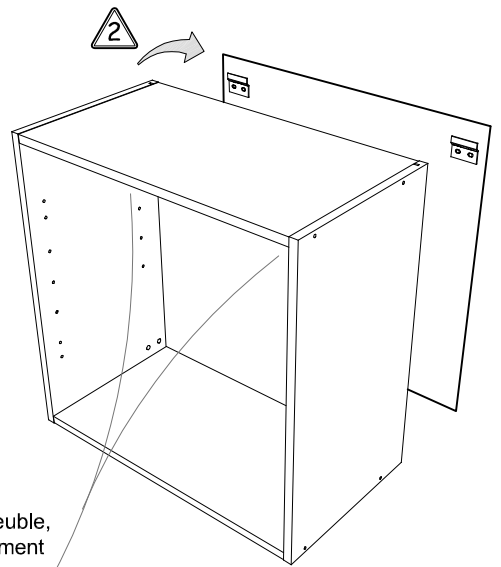
3



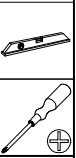
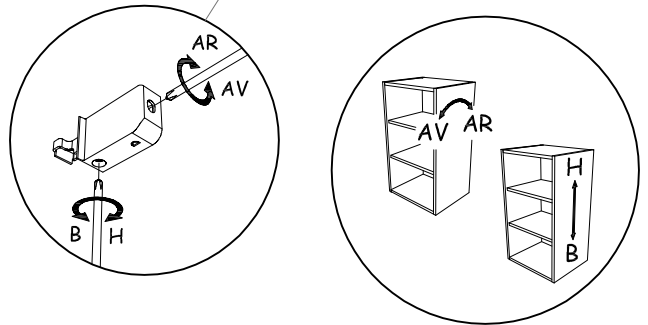
* Les vis et chevilles ne sont pas fournies.
Leur choix dépend de la nature et de la
qualité du mur et relève donc de la seule
responsabilité du poseur.



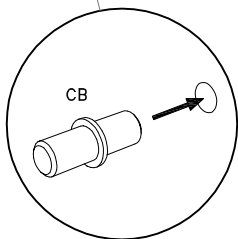
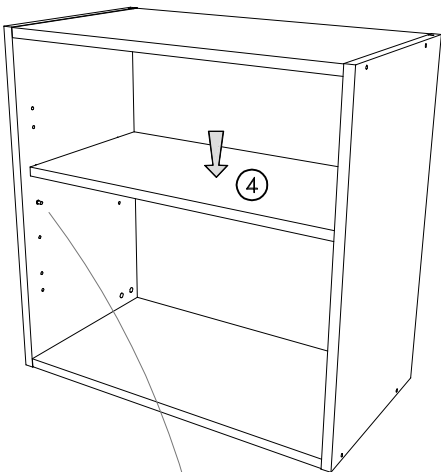
4



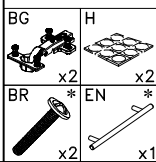
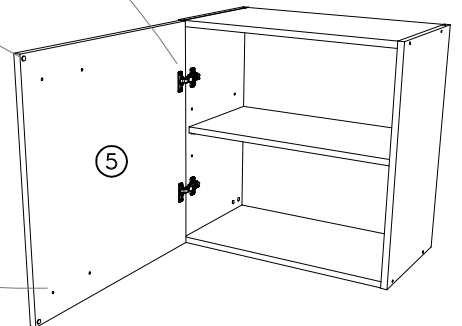
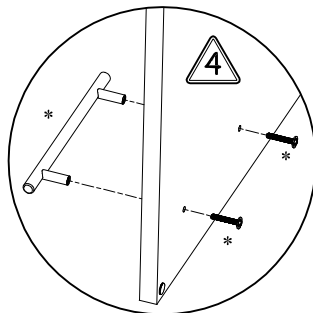
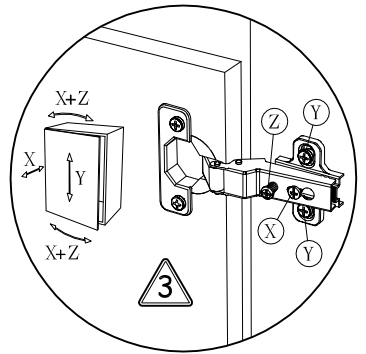
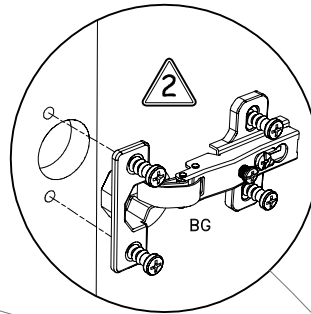
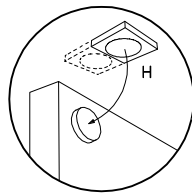
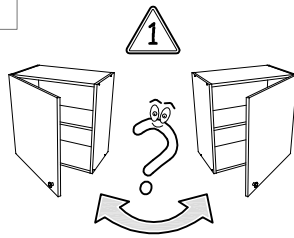
1
Avant la pose du meuble,
desserrer complètement
les vis.



5



6



* : Selon modèle

