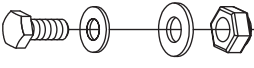
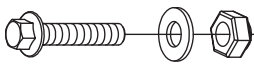

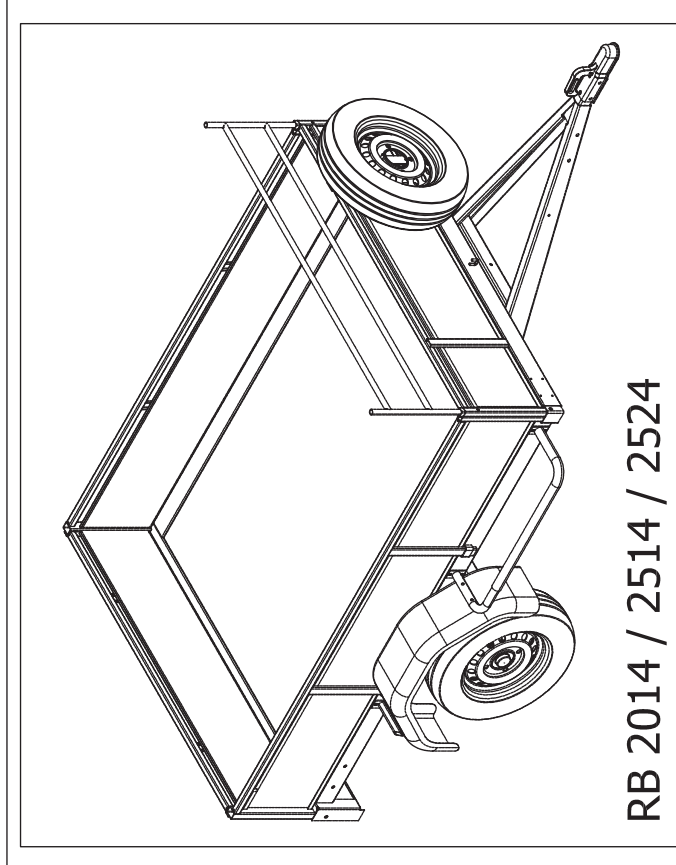
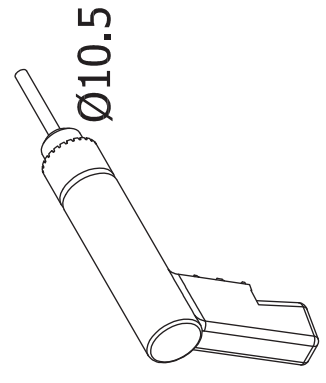
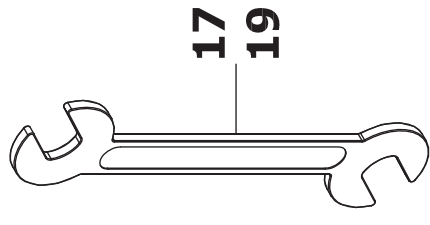


- x2  **A** HM10x25 46 N.m
- x1  **B** HM10x40 46 N.m
- x2  **C** HM12 79 N.m



RB 2014 / 2514 / 2524

