

# INSTRUCTIONS - ALBA



**Réglementation DEEE (déchets des équipements électriques et électroniques)**  
Un produit marqué du logo poubelle barrée doit être déposé dans un point de collecte.  
Il ne doit pas être jeté avec les ordures ménagères.  
Vous contribuez ainsi à préserver les ressources naturelles et à protéger la santé humaine.



FR

**Cet appareil se recycle**

À DÉPOSER EN MAGASIN

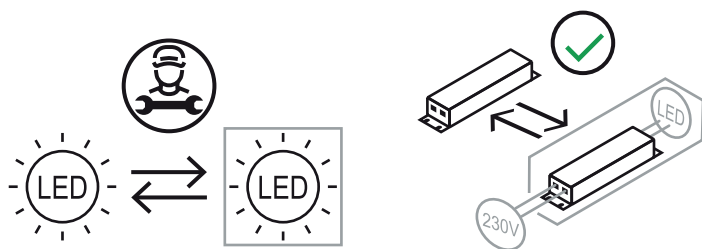
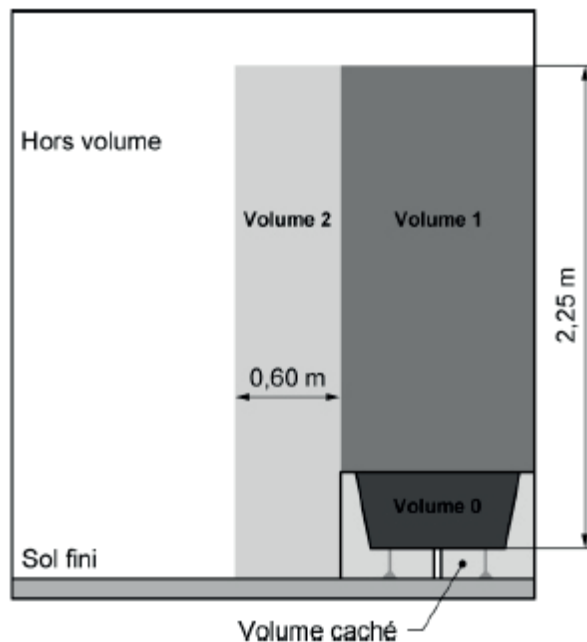
À DÉPOSER EN DÉCHÈTERIE



Points de collecte sur [www.quefairedemesdechets.fr](http://www.quefairedemesdechets.fr)  
Privilégiez la réparation ou le don de votre appareil !

## AVERTISSEMENTS:

- Les produits de classe II et IP44 peuvent être installés dans le volume 2 ou hors volume.
- Couper l'alimentation électrique avant toute intervention.
- Le raccordement électrique doit être réalisé par un installateur qualifié et agréé, en accord avec les règles de sécurité.
- Le Luminaire ne peut être utilisé que complet et en intérieur seulement.
- Le câble extérieur souple ou le cordon de ce luminaire ne peut pas être remplacé: s'il est endommagé, le luminaire doit être remplacé.

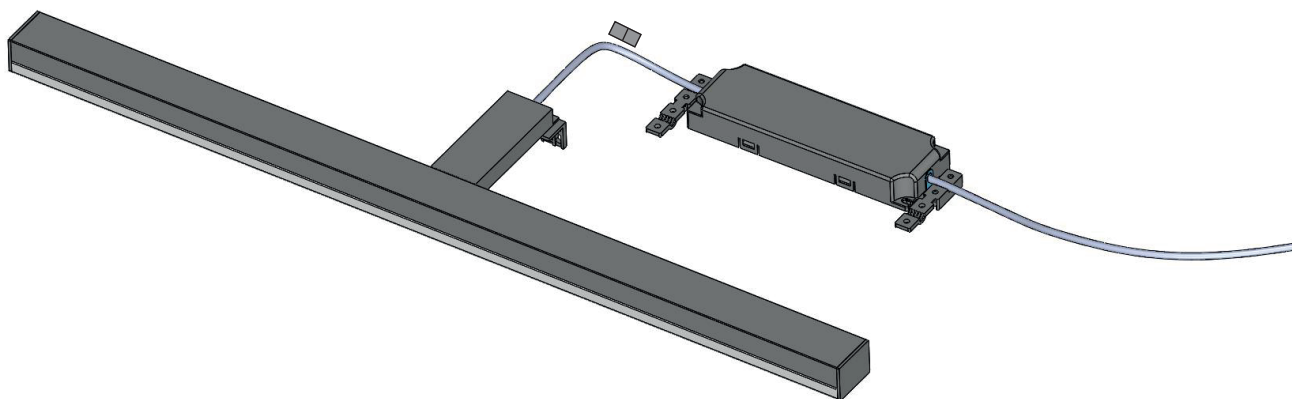


La source de ce luminaire est remplaçable uniquement par un professionnel.  
Le convertisseur est remplaçable par un utilisateur.

**Ce produit contient une source lumineuse de classe d'efficacité énergétique B, référence D6188-LD**

**230V ~ 50Hz - LED 9,6W**

## APPLIQUE LED - IP44



## ATTENTION:

Ce produit est conforme à la directive EU 2002/96/CE.

Le symbole représentant une poubelle barrée présent sur l'appareil indique qu'à la fin de son cycle de vie, il devra être traité séparément des déchets domestiques. Il devra donc être confié à un centre de collecte sélective pour appareils électriques et électroniques ou rapporté au revendeur lors de l'achat d'un nouvel appareil.

# INSTRUCTIONS - ALBA

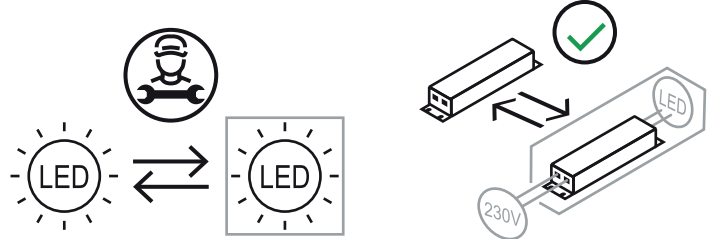
**WARNING:**

- Products from class II and IP44 can be installed in the volume
- Shut down all electrical power before any action.
- LED lighting must be wired to 230V power grid through an IP44 junction box (not provided).
- The electrical connection must be done by a qualified and certified installer, according to security rules.
- Lightings can only be used if complete, and only inside.
- The power cable cannot be replaced : if damaged, the lighting must be destroyed.

Bath Volumes	Bath Volumes with receiver	Bath Volumes without receiver
	<b>Volume 1</b>	<b>Volume 2</b>
<b>Protection degree</b>	<b>IP X4 minimum</b>	<b>IP X4 minimum</b>
<b>Equipment</b>	<ul style="list-style-type: none"> <li>• No socket outlet.</li> </ul>	<ul style="list-style-type: none"> <li>• Powered by <b>SELV limited by 12V AC or 30V DC</b></li> <li>• Socket outlet powered by separation transformer</li> <li>• DCL protected by residual GFCI 30mA</li> </ul>
<b>Material use (except water heater)</b>	<ul style="list-style-type: none"> <li>• Powered by <b>SELV limited by 12V AC or 30V DC</b></li> </ul>	<ul style="list-style-type: none"> <li>• <b>Classe II</b> protected by GFCI 30mA</li> <li>• or powered by <b>SELV limited by 12V AC or 30V DC</b></li> </ul>

Etiquette Volume GB 2016 - 2007/2017

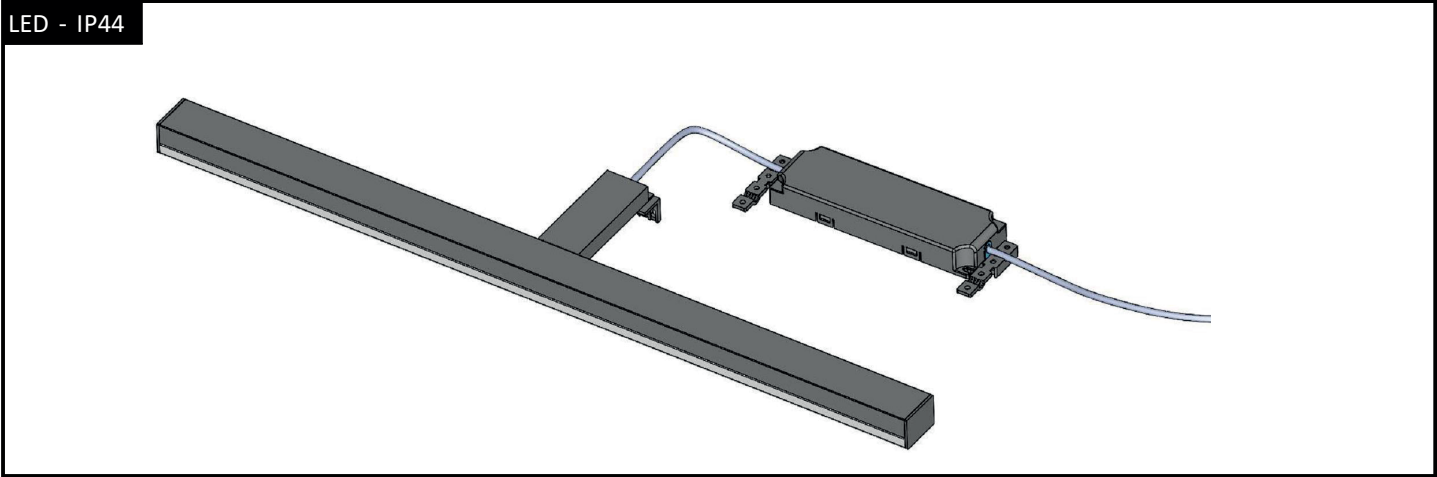
The light source is replaceable only by a professional.  
The driver is replaceable by a user.



**This product contains a light source of energy efficiency class B, reference D6188-LD**

**230V ~ 50Hz - LED 9,6W**

**LED - IP44**



**WARNING:**  
This product is confirm to EU directive 2002/96/CE  
The symbol «crossed recycle bin» means that at the end of its life cycle, the product must be collected and disposed of separately from household waste.  
It must be given to a selective collecting center for electrical and electronic devices or given back to the seller when purchasing a new product.