

NOTICE DE MONTAGE
INSTRUCTIONS
INSTRUCTIE

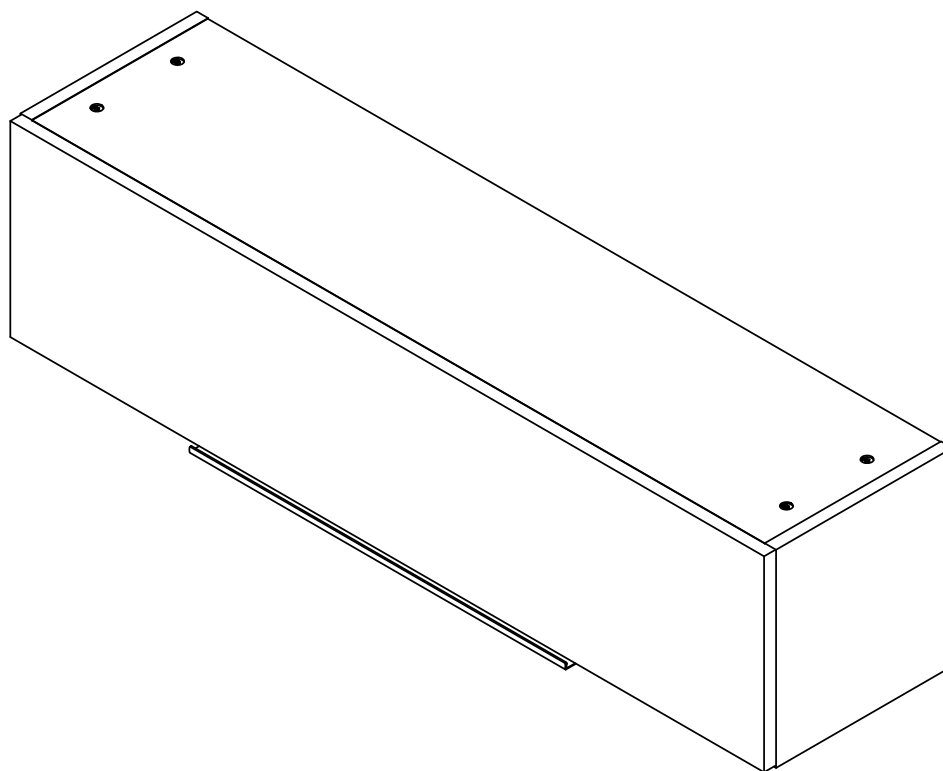
**IMPORTANT - A lire soigneusement
A conserver pour consultation ultérieure.**

IMPORTANT - Read carefully

Please keep for future reference.

BELANGRIJK - Aandachtig te lezen

Te bewaren voor later gebruik.



MEUBLE HAUT 80 / 120

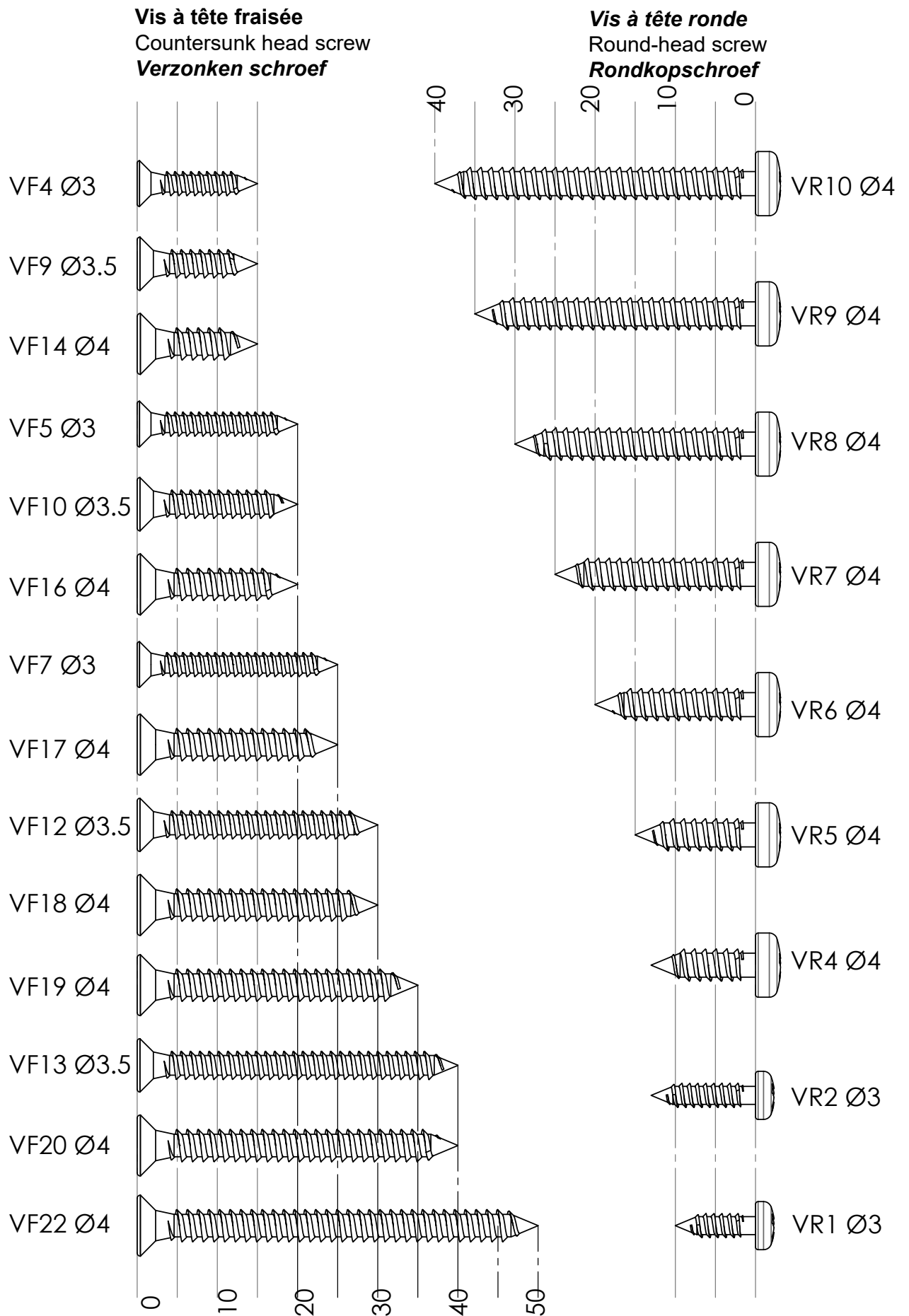
WALL UNIT 80 / 120

HOOG MEUBILAIR 80 / 120

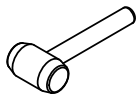
Repérage des vis

Screw identification

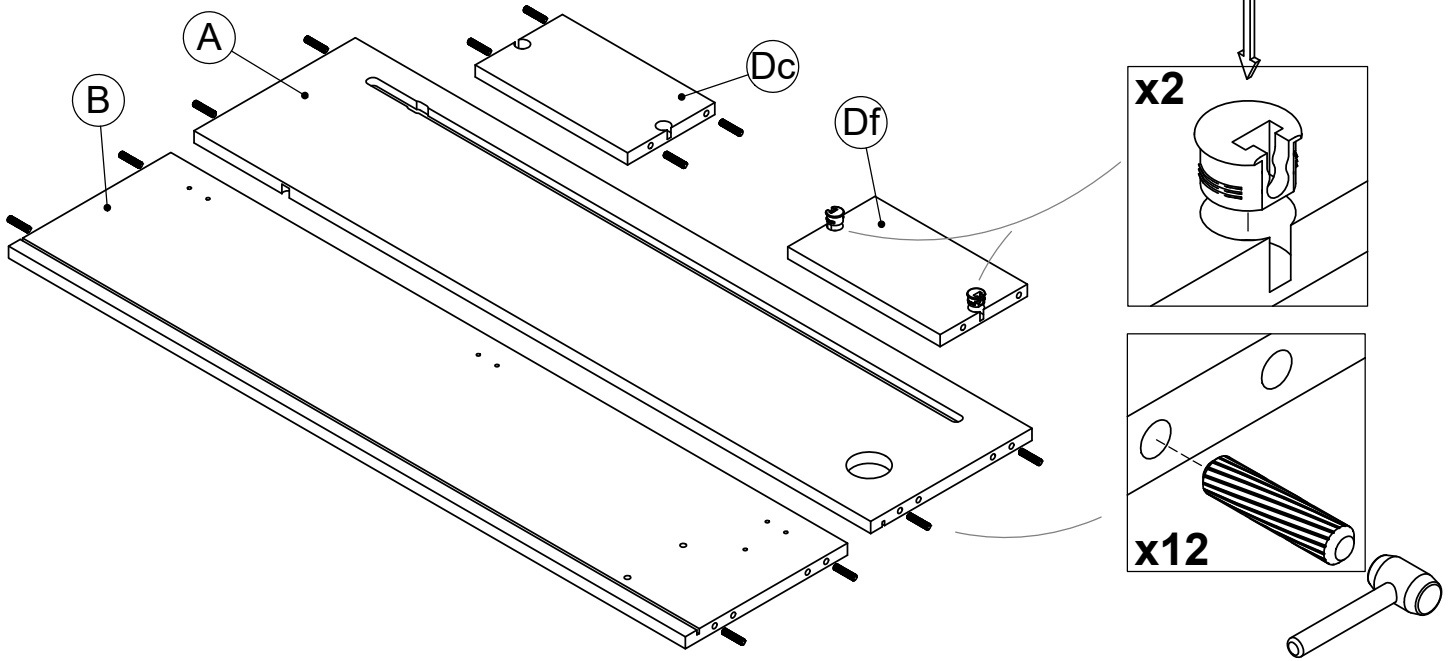
Schroef identificatie



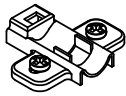
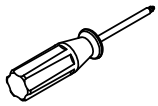
1



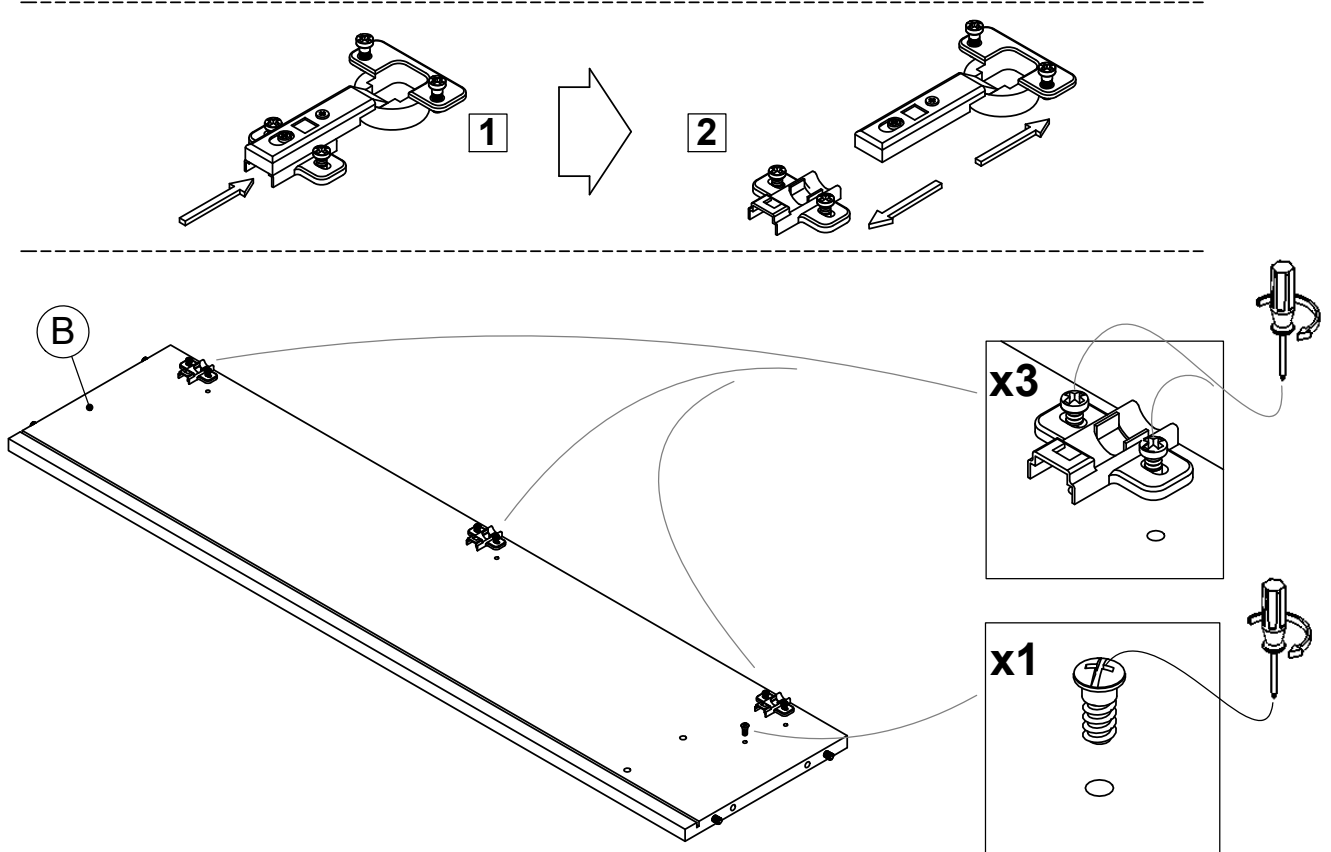
TB x 12 BA14 x 2



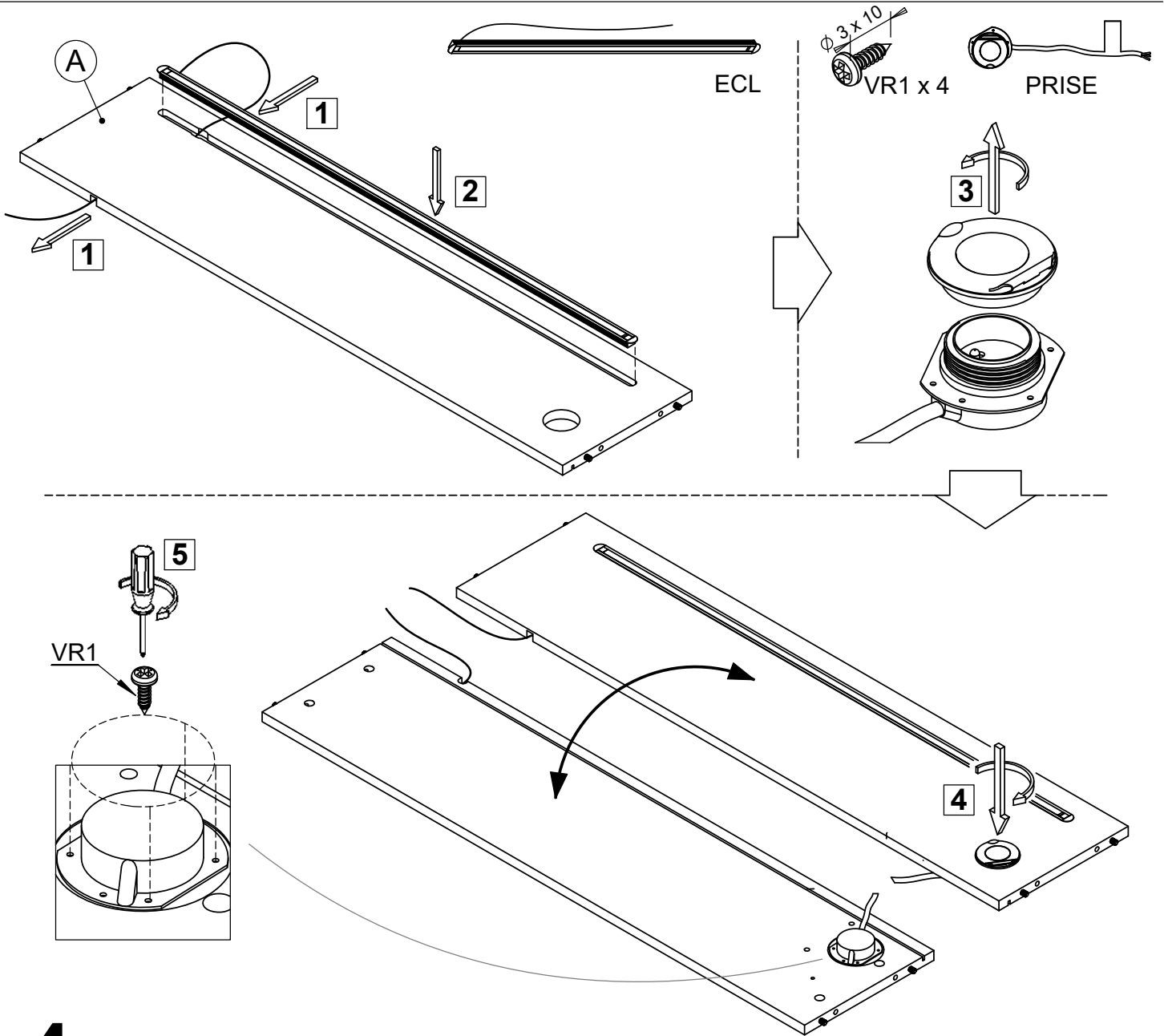
2



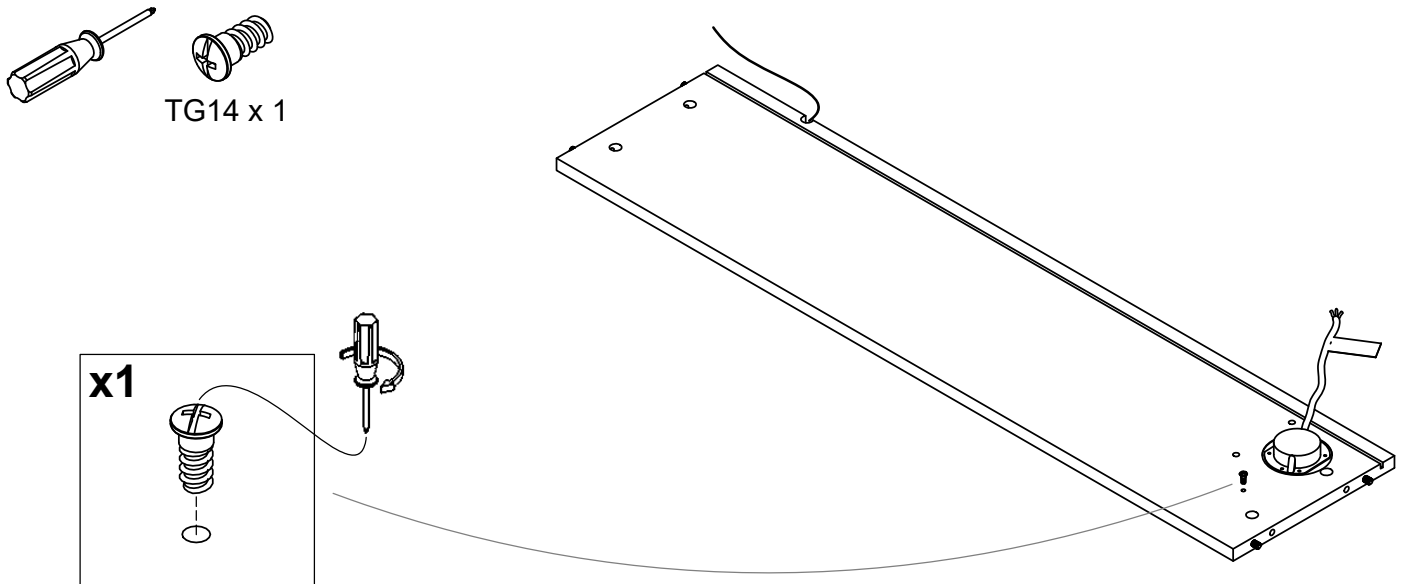
CA12 x 3 TG14 x 1



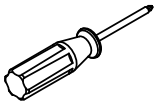
3



4

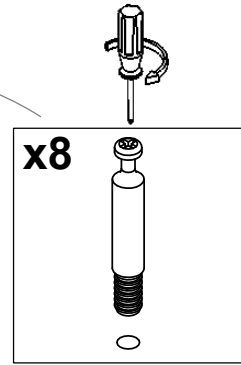
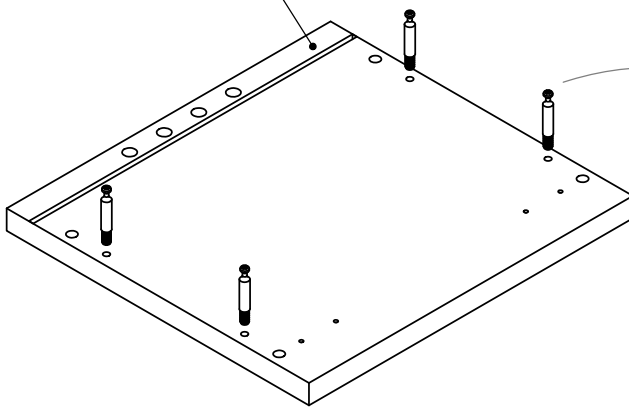


5

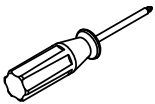


TG1 X 8

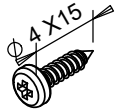
C x2



6

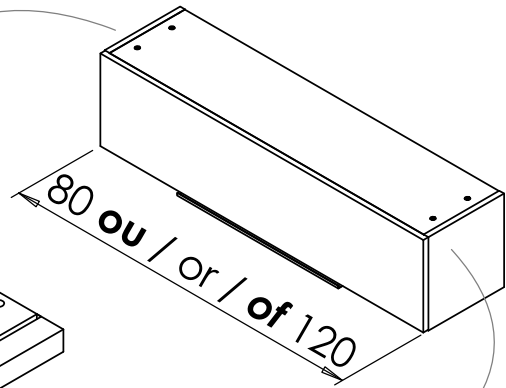


VN4
x 1 (80)
x 2 (120)



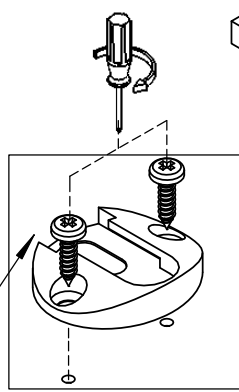
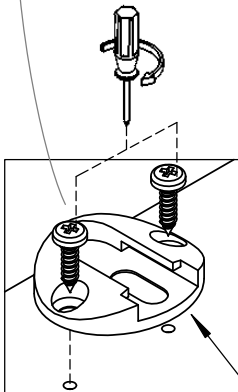
VR5
x 2 (80)
x 4 (120)

Cg



Cd

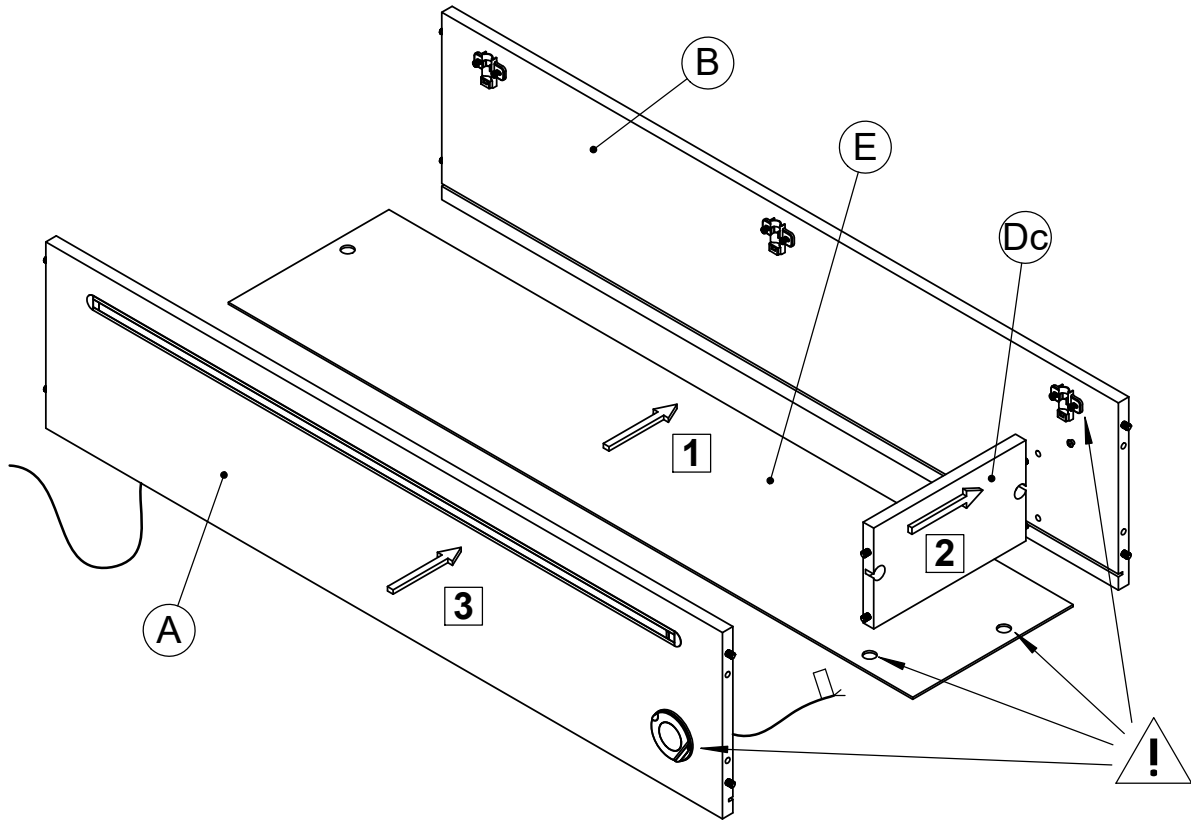
80
120



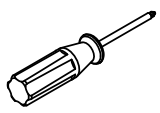
120

Ouverture orientée vers l'intérieur de la pièce
Opening facing inwards into the room
Opening aan de binnenkant van de kamer

7



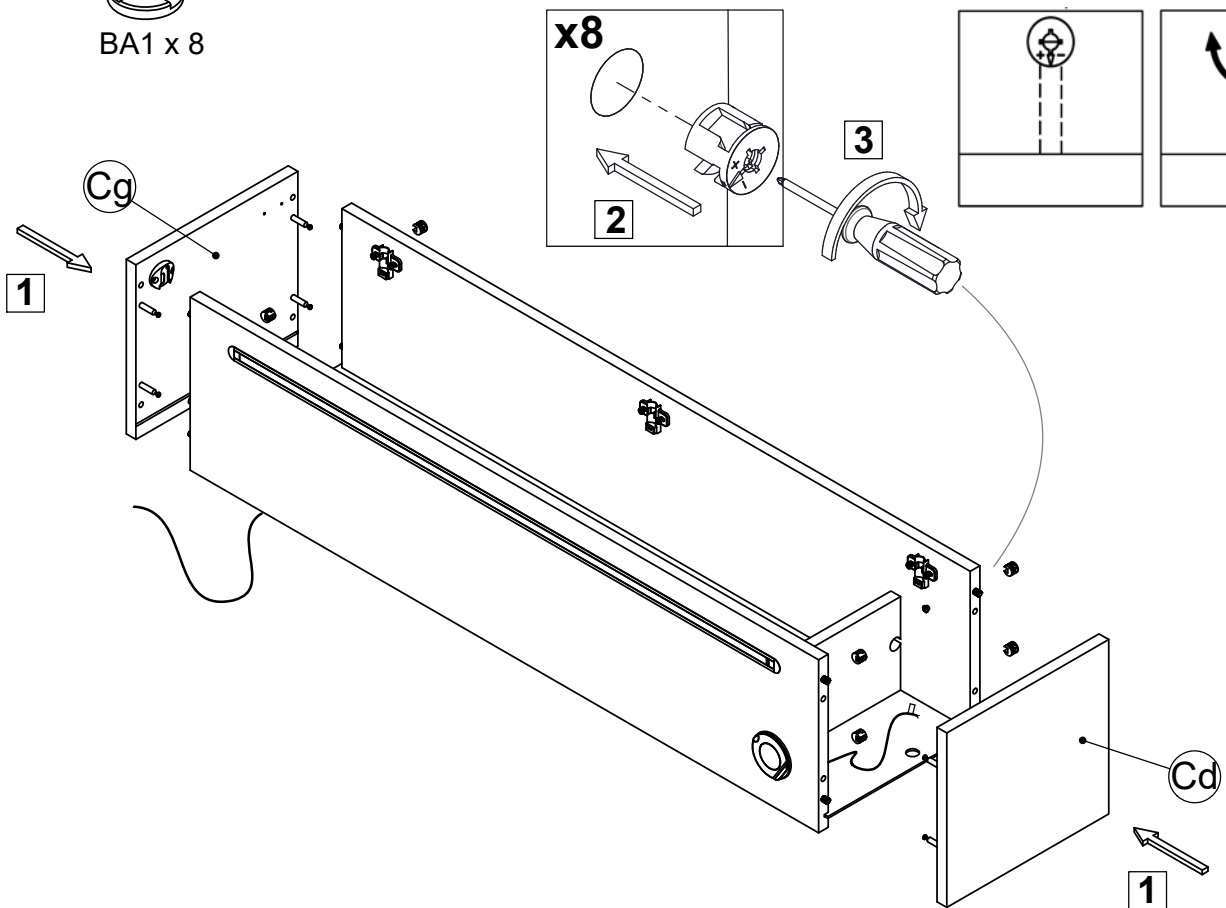
8



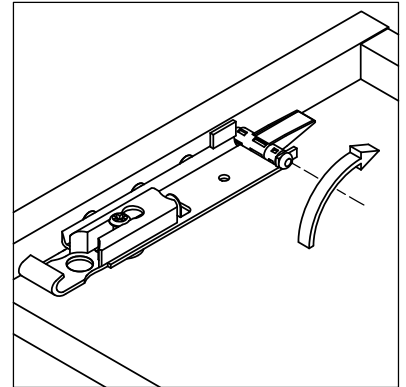
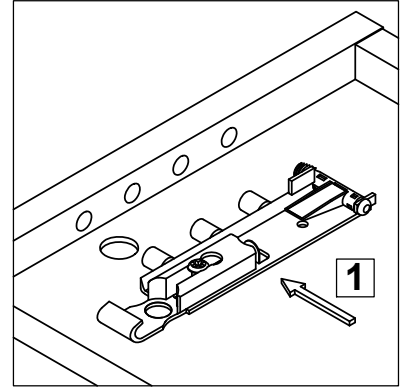
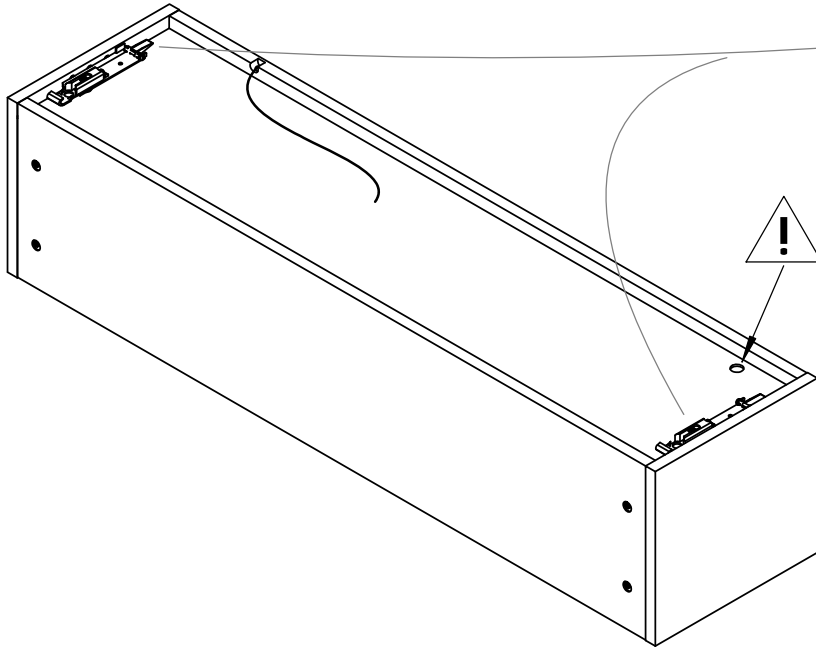
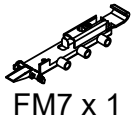
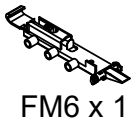
BA1 x 8

Mise en place
Installation
Installatie

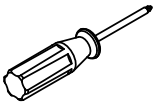
Serrage
Tightening
Aanhalen



9

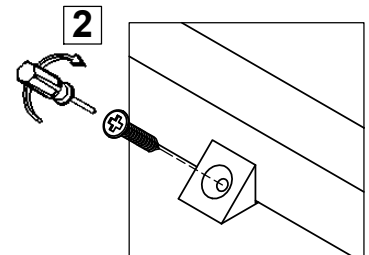
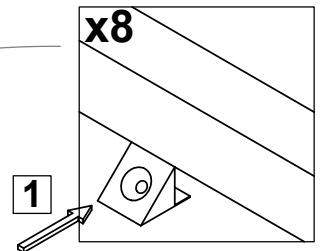
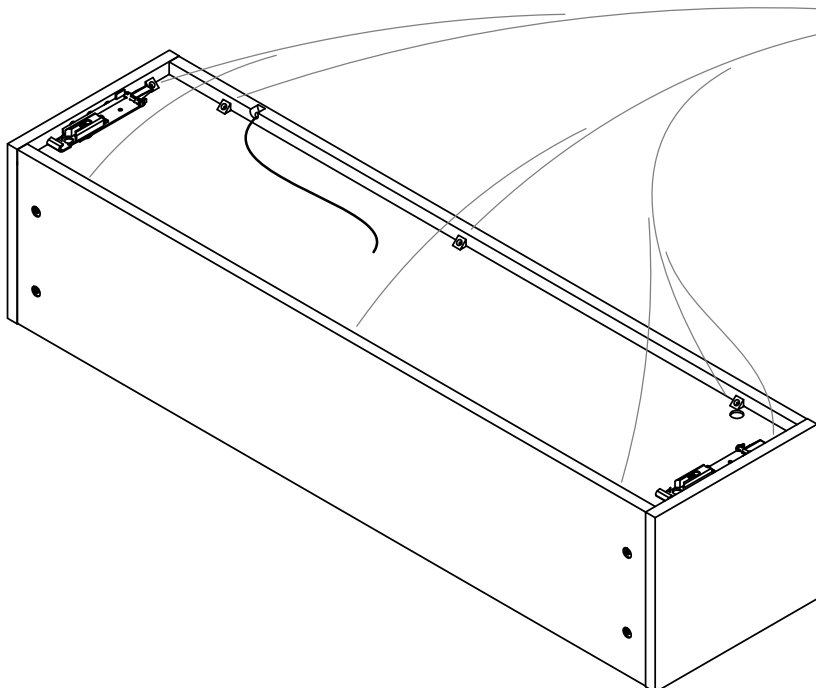


10

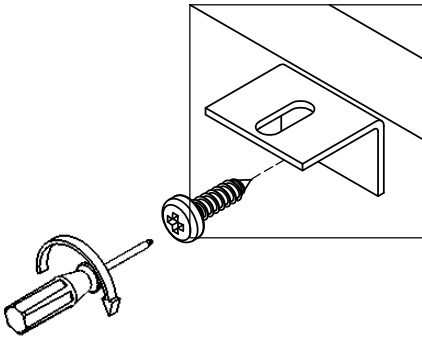
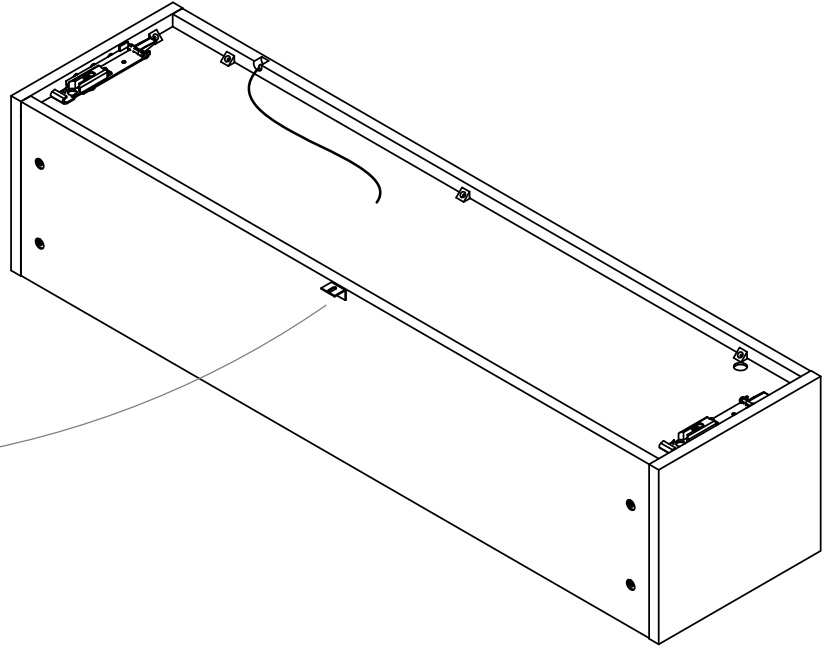
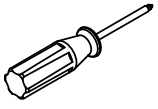


EQ 9 x 8

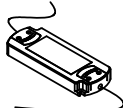
VF10 x 8



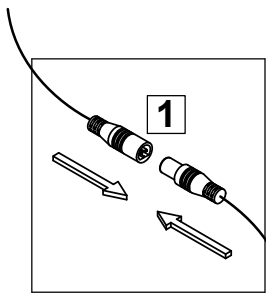
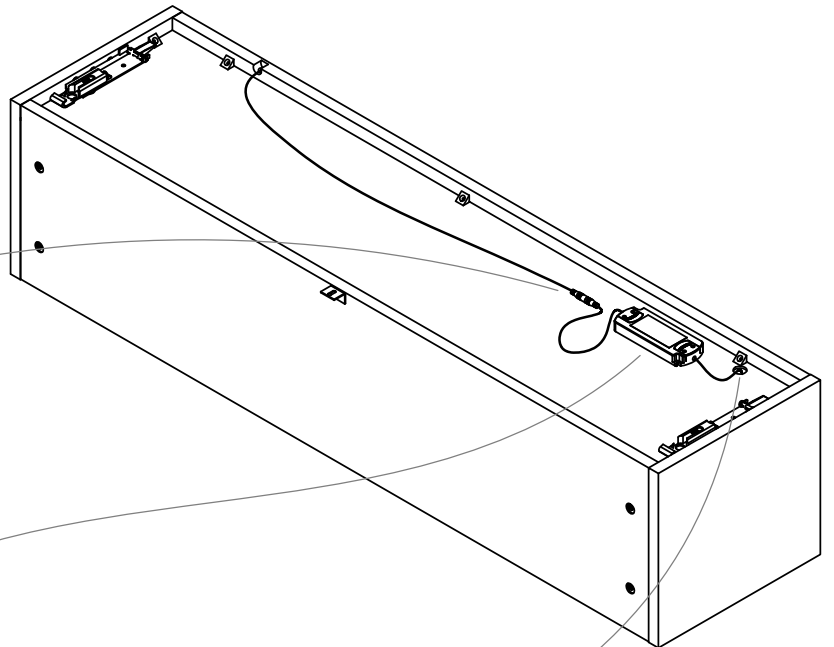
11



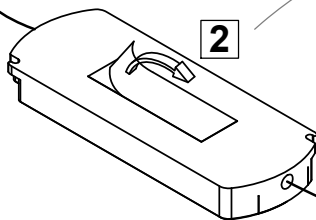
12



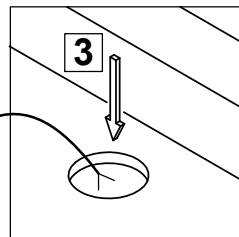
TRSFO x 1



1



2



3

Volume d'installation de votre salle de bain

Size of your bathroom installation

Grootte van je badkamerinstallatie

Ce meuble est de classe II - IP44.

KIT applique led - 5.8W(800) ou 9.6W(1200) - 230V 50Hz

Si le câble extérieur souple ou le cordon de ce luminaire est endommagé il n'est pas réparable, le luminaire doit être détruit.

Il peut être installé dans le volume 2 et hors volume à condition que le socle (prise) 2P+T soit impérativement dans le "hors volume".

This unit is class II - IP44.

KIT wall light led - 5.8W(800) or 9.6W(1200) - 230V 50Hz

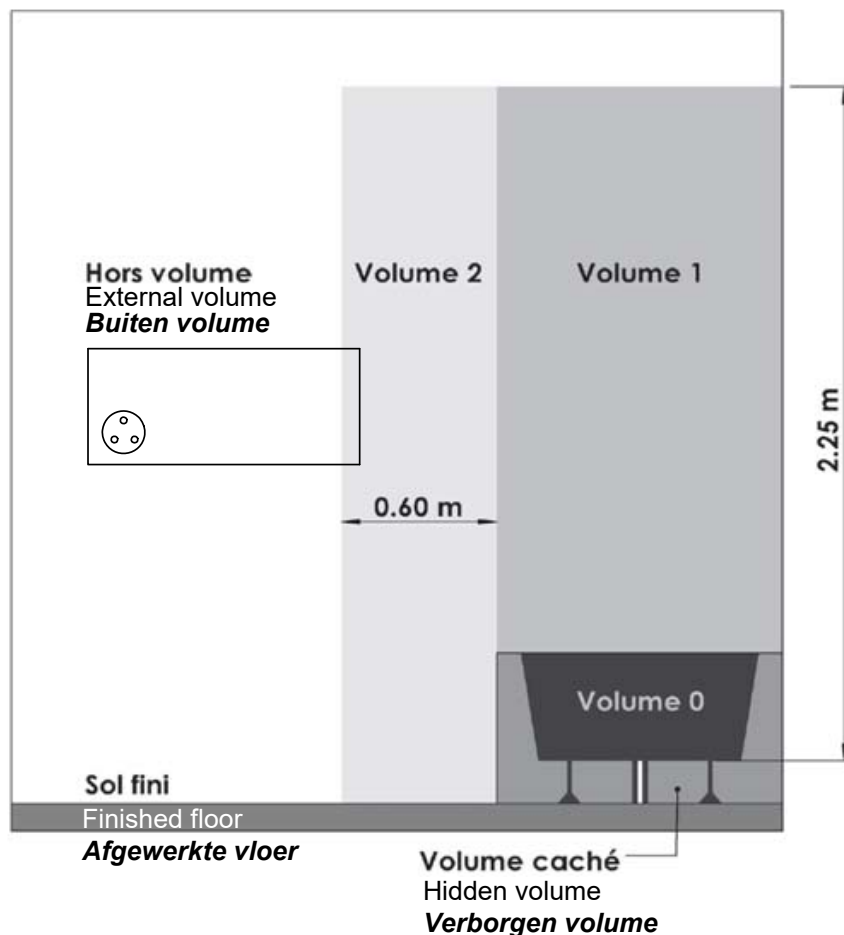
If the flexible outer cable or cord of this luminaire is damaged, it cannot be repaired and the luminaire must be destroyed.

It can be installed in volume 2 and external volume provided that the 2P+T base (socket) is in the "external volume".

Dit toestel is klasse II - IP44.

KIT wandlamp led - 5.8W(800) of 9.6W(1200) - 230V 50Hz

Als de flexibele buitenkabel of het snoer van dit armatuur beschadigd is, kan deze niet worden gerepareerd en moet het armatuur worden vernietigd. Het kan geïnstalleerd worden in volume 2 en buitenvolume op voorwaarde dat het 2P+T stopcontact zich in het "extern volume" bevindt.



Raccordement au réseau

Connection to the network

Verbinding met het netwerk

Couper l'alimentation électrique avant toute intervention.

Le raccordement électrique doit être effectué selon la norme NF C15100 en vigueur par un installateur qualifié et agréé, et par l'intermédiaire d'un boîtier de jonction de classe II IP24 (non fourni avec votre meuble).

Ce boîtier de raccordement doit se situer au dessus et à l'aplomb du meuble.

Dans le cas des locaux d'habitation, des locaux recevant une baignoire ou une douche et des prises de courant inférieur ou égal à 32 A, le circuit correspondant doit être protégé par un dispositif à courant différentiel-résiduel (DDR) inférieur ou égal à 30 mA.

Switch off the power supply before carrying out any work.

The electrical connection must be made in accordance with the current NF C15100 standard by a qualified and approved installer, using an IP24 class II junction box (not supplied with your furniture).

This junction box must be positioned above and perpendicular to the furniture.

In the case of residential premises, premises with baths or showers and power sockets of 32 A or less, the corresponding circuit must be protected by a residual current device (RCD) of 30 mA or less.

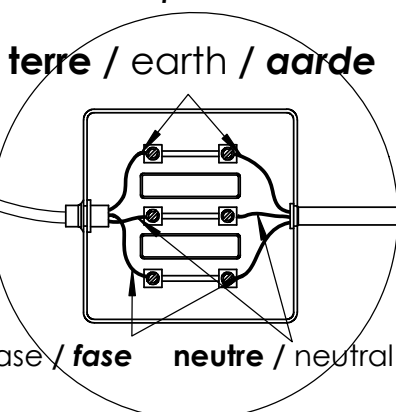
Schakel de voeding uit voordat u werkzaamheden uitvoert.

De elektrische aansluiting moet worden uitgevoerd in overeenstemming met de huidige norm NF C15100 door een gekwalificeerde en erkende installateur, met behulp van een IP24 klasse II aansluitdoos (niet meegeleverd met het meubel).

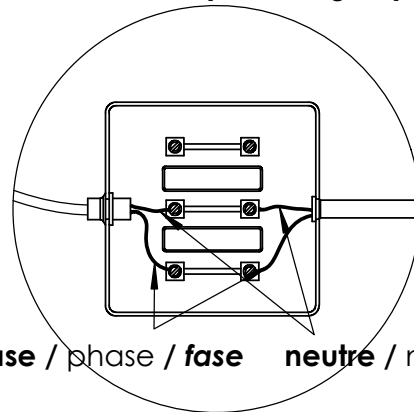
Deze aansluitdoos moet zich boven en loodrecht op het meubilair bevinden.

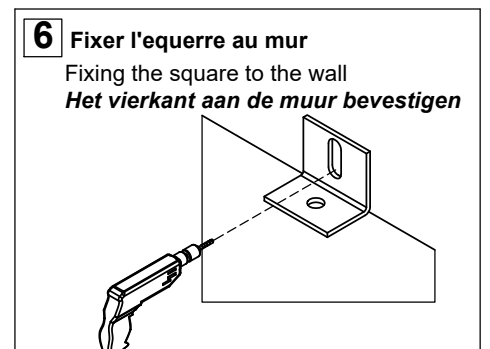
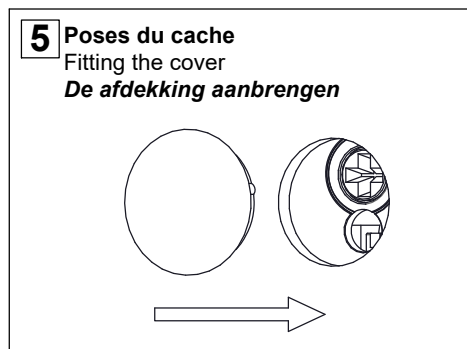
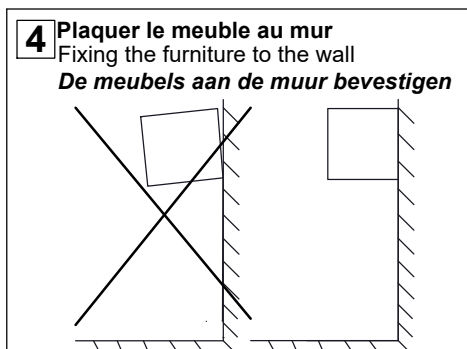
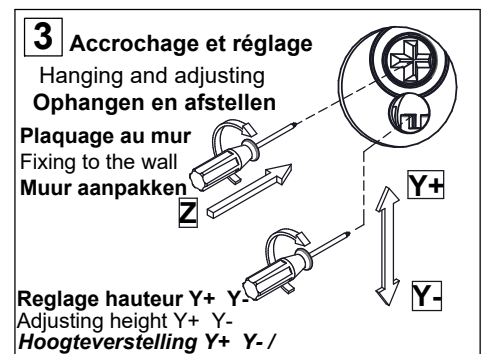
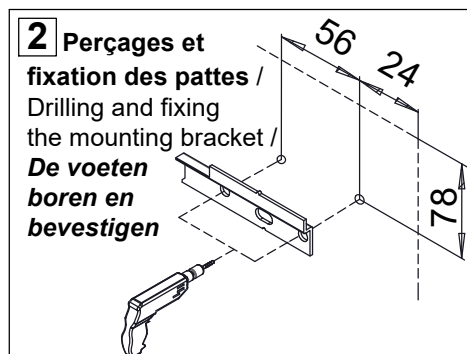
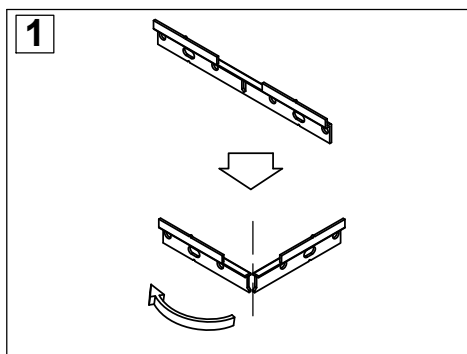
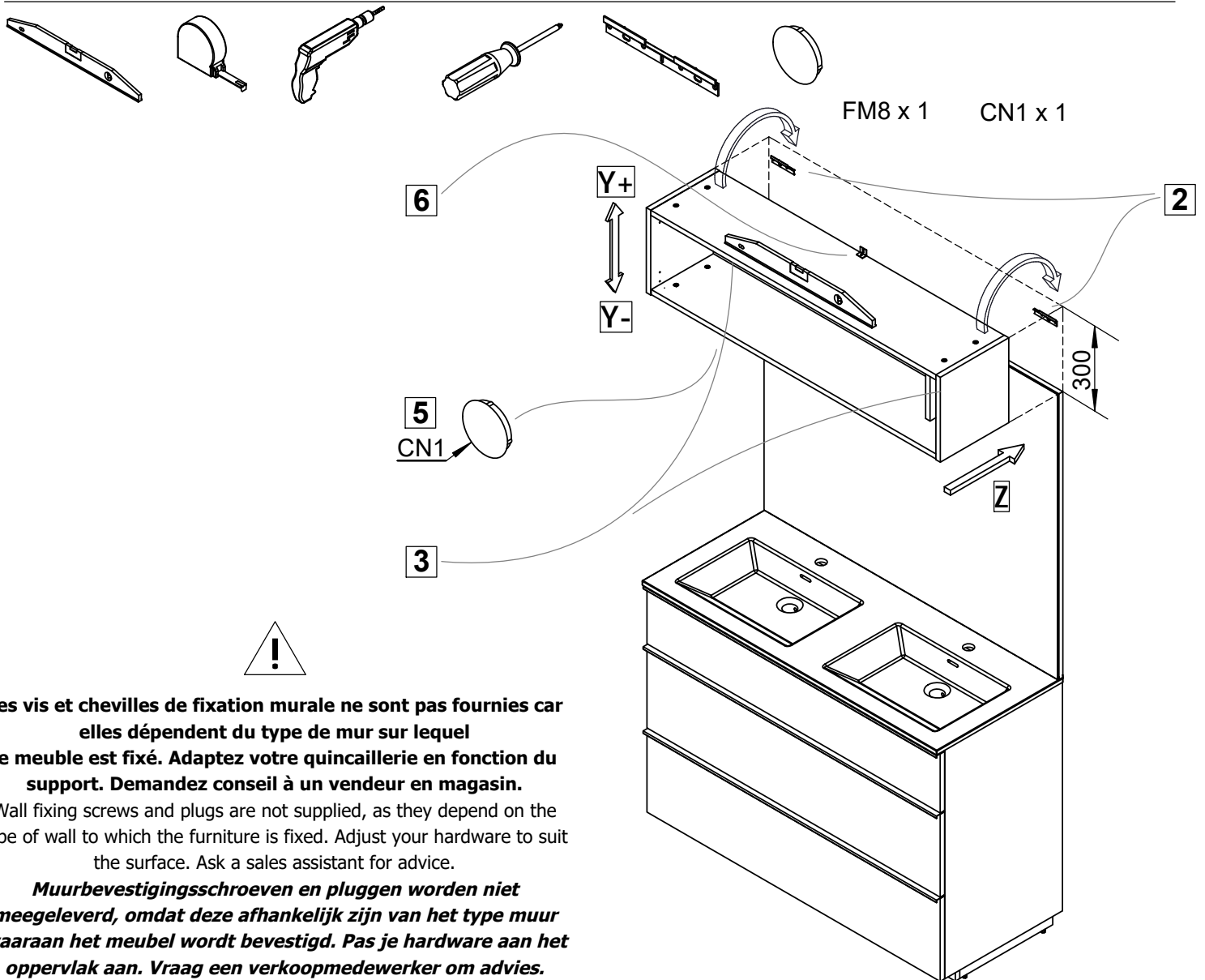
In het geval van residentiële gebouwen, gebouwen met baden of douches en stopcontacten van 32 A of minder, moet het overeenstemmende circuit beschermd worden door een aardlekschakelaar (RCD) van 30 mA of minder.

Socle de prise de courant
Socket outlet base
Stopcontact

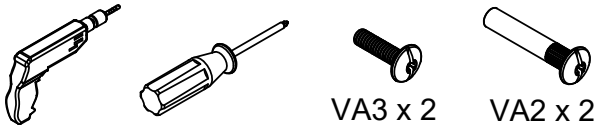


Driver (kit éclairage)
Driver (lighting kit)
Bestuurder (verlichtingsset)





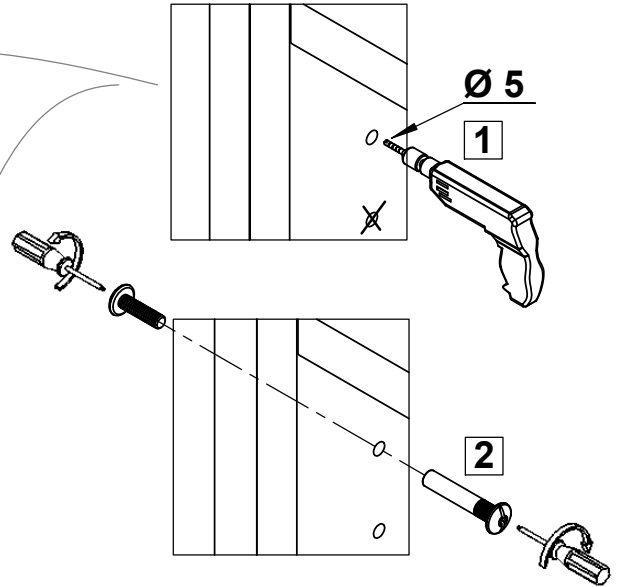
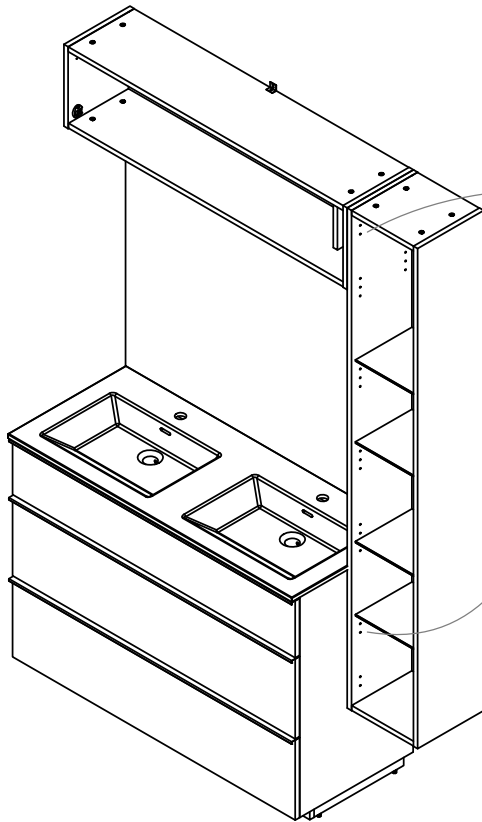
15



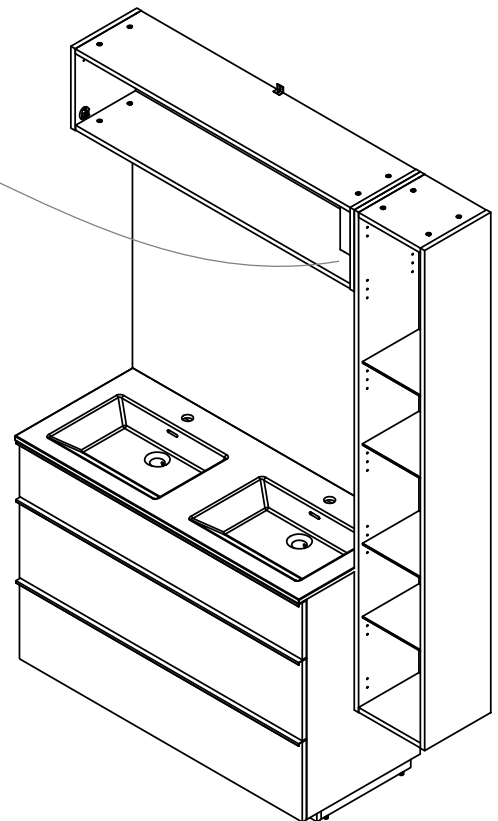
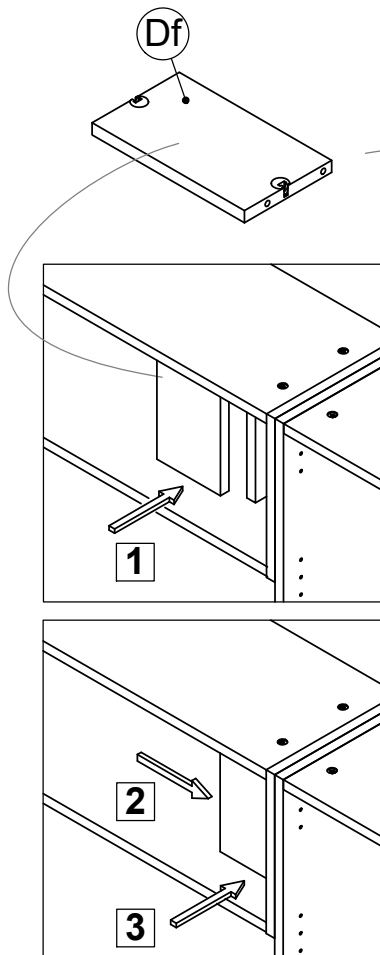
Utiliser une cale martyre pour éviter les éclats au débouchage du perçage (non fournies)

Use a shim to avoid splinters when unblocking the hole (not supplied)

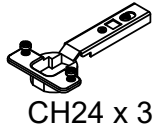
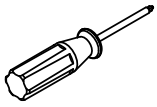
Gebruik een hamerblok om splinters te voorkomen bij het ontstoppen van het gat (niet meegeleverd)



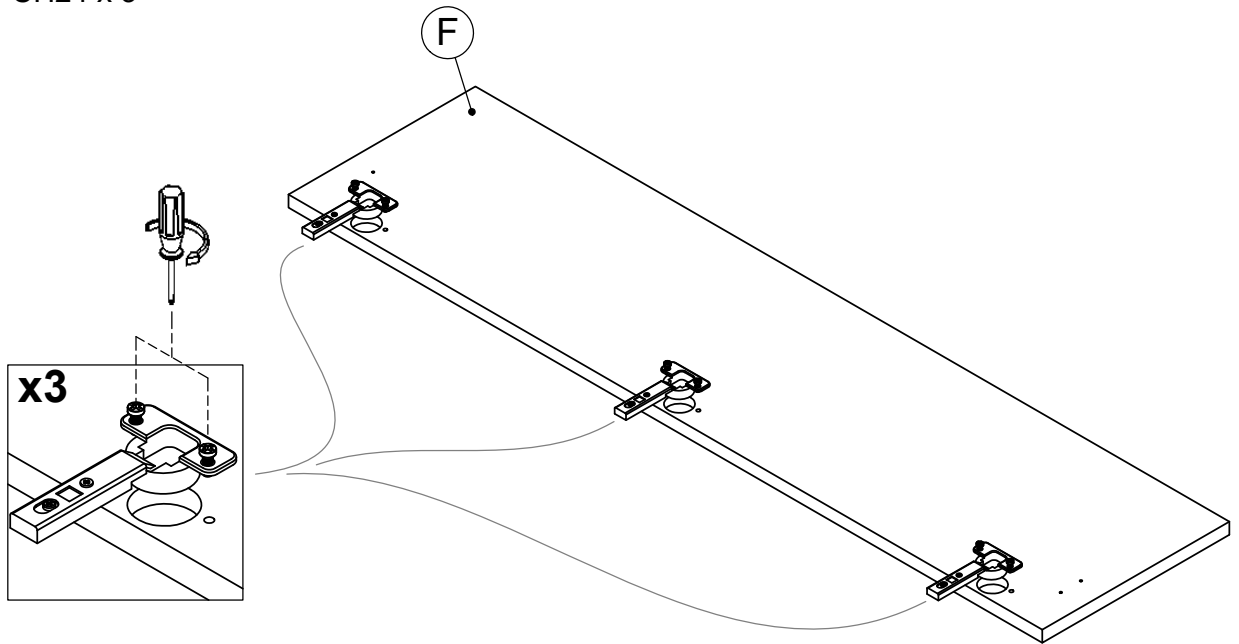
16



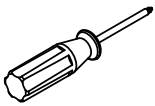
17



CH24 x 3



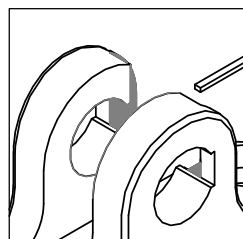
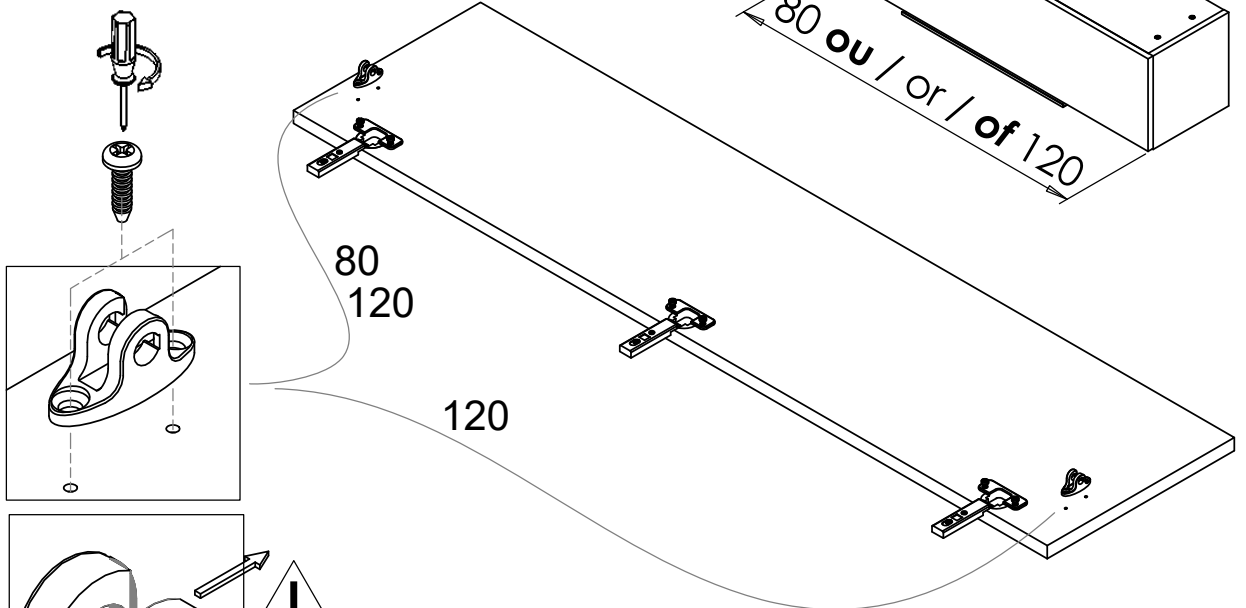
18



VN1
x 2 (120)
x 1 (80)

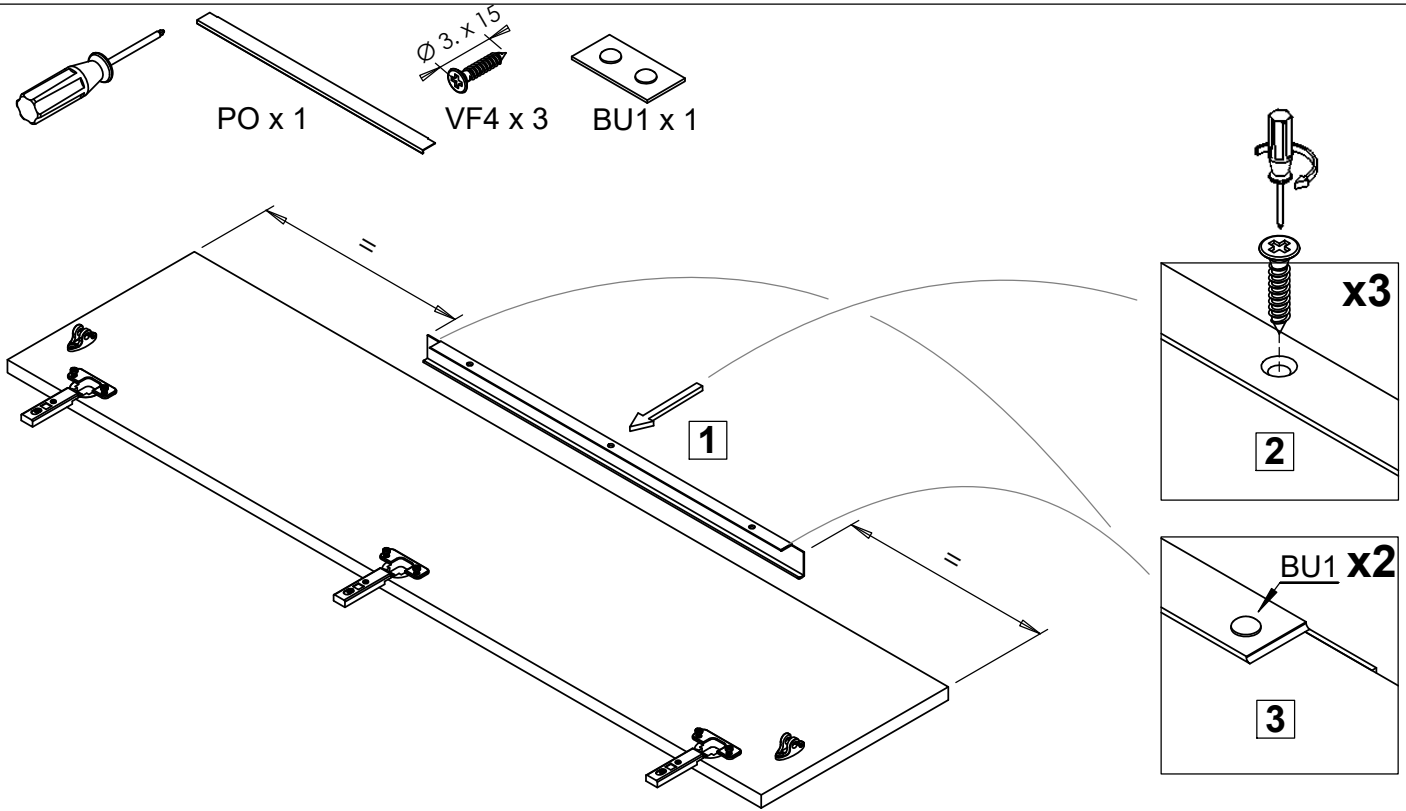


VR5
x 4 (120)
x 2 (80)

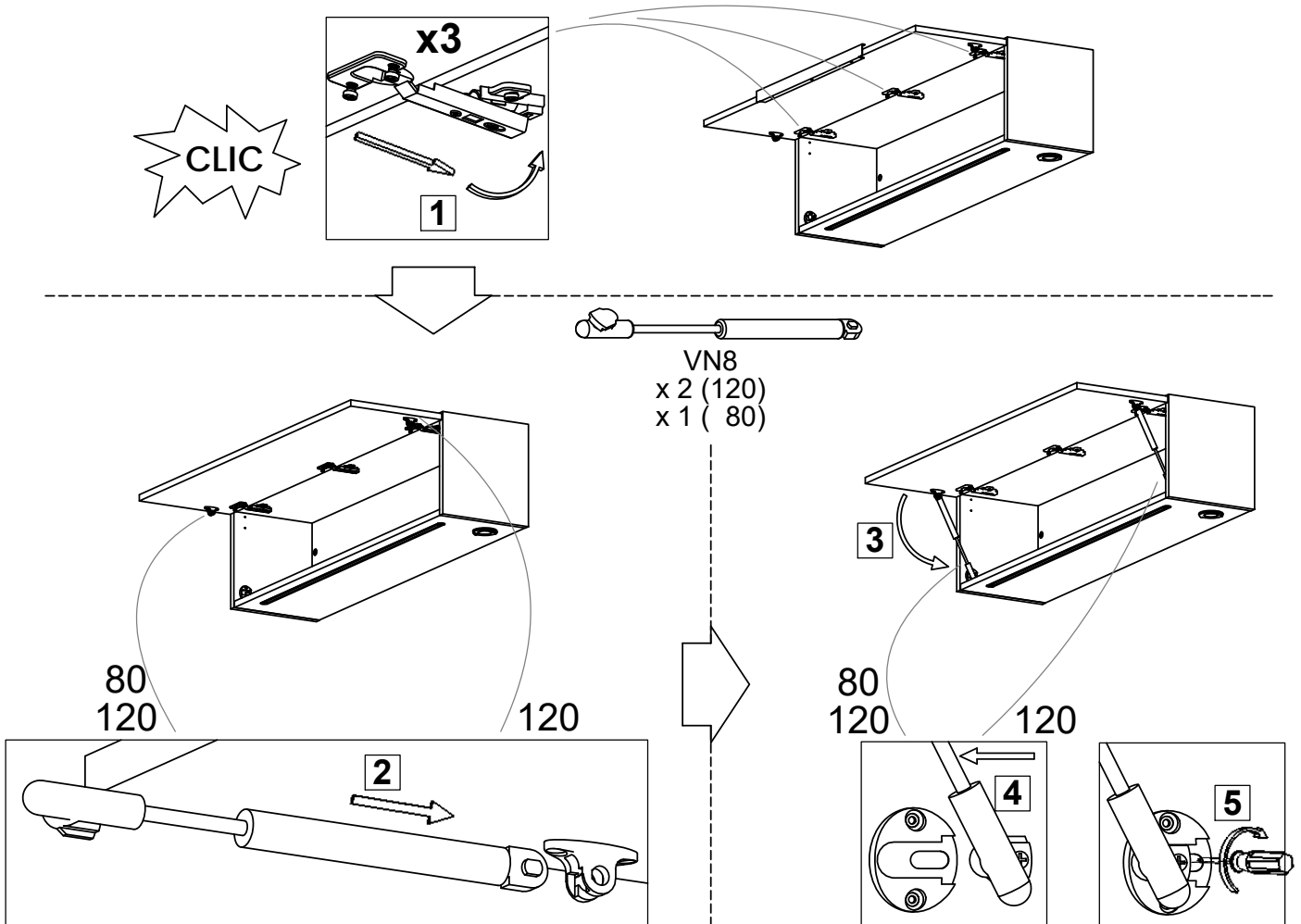


Fente opposées aux charnières
Slits opposite the hinges
Sleuven tegenover de scharnieren

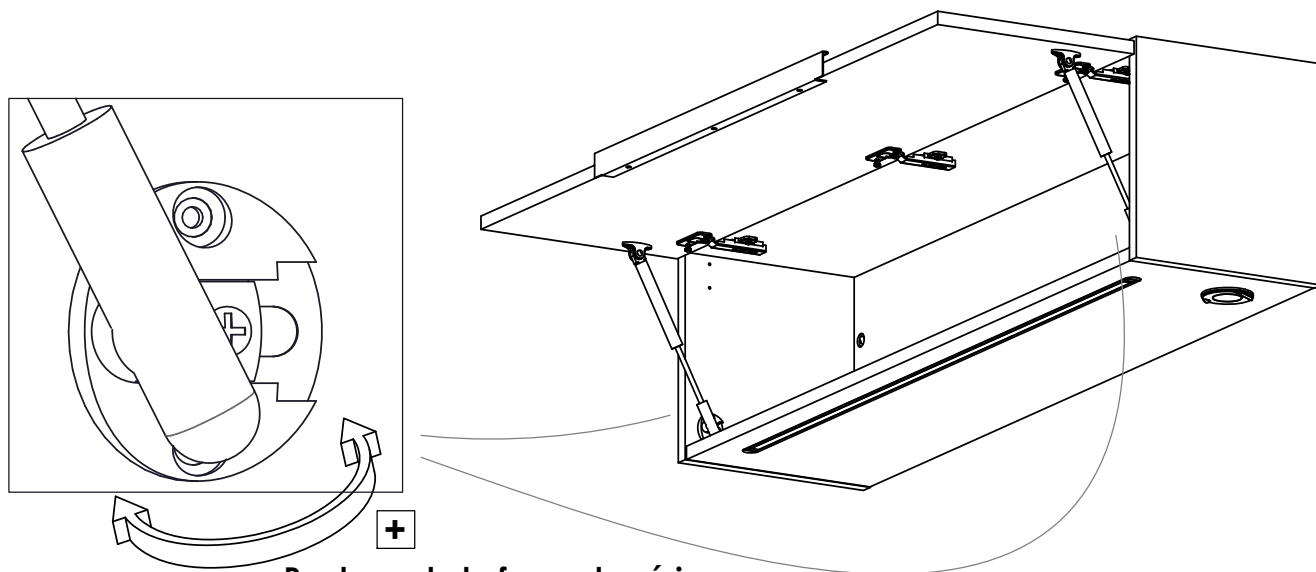
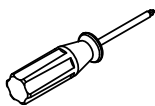
19



20



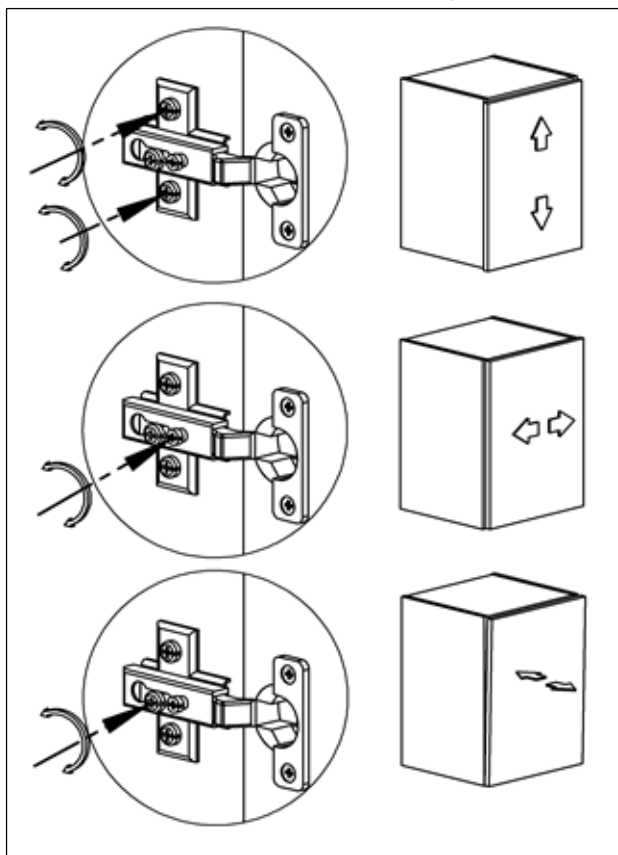
21



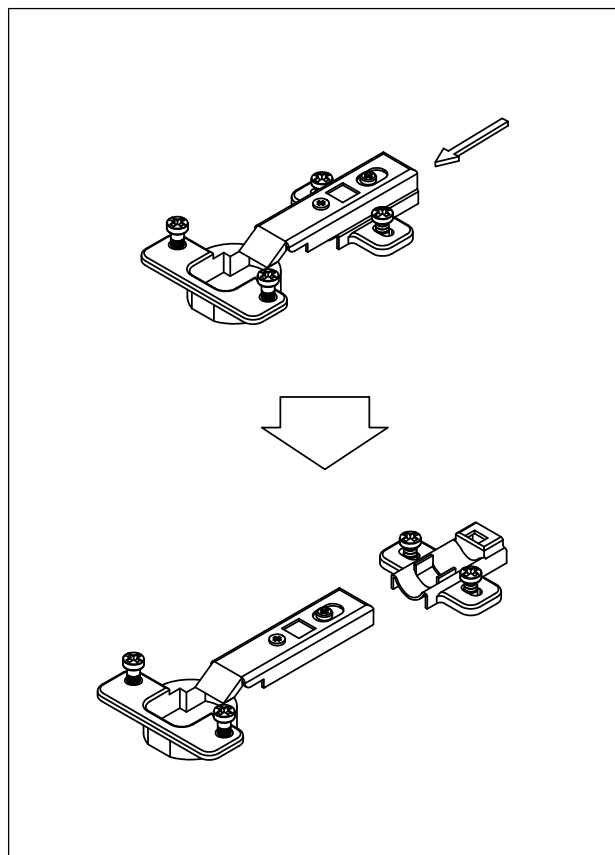
Reglage de la force du vérin
Adjusting the cylinder force
De cilinderkracht aanpassen

22

Réglage charnière
Hinge adjustment
Scharnierafstelling



Démontage charnière
Hinge removal
Scharnier verwijderen



Garanties

Garantie de 2 ans.

Celle-ci s'applique dans des conditions normales d'utilisation et contre tout défaut de fabrication, de montage et de collage (selon le contrat de garantie, disponible en magasin).

Il est important de conserver cette notice ainsi que votre ticket de caisse pour que la garantie puisse s'appliquer dans les meilleures conditions et pour le bon usage et l'entretien de votre meuble.

Prévention et Sécurité

- Ce produit est à usage intérieur uniquement.
- Ce produit est destiné à un usage domestique, il ne doit en aucun cas être installé pour un usage industriel, professionnel ou public.
- Le produit doit être installé en respectant scrupuleusement les recommandations contenues dans cette notice.
- Chaque meuble doit être solidement et correctement fixé au mur pour éviter tout accident et dysfonctionnement.
- Vous devez vous assurer que votre mur est de nature à supporter des charges en rapport avec le produit.
- Le type de fixation doit être adapté à la nature de votre mur (non fourni).
- Les plans de toilette doivent être solidement fixés sur leurs supports.
- Les tablettes doivent être positionnées en butée contre le fond du meuble.
- Toujours utiliser sur un sol plan.
- Vérifiez régulièrement ce produit. En cas de doute, ne l'utilisez pas.
- Ne laissez pas les enfants manipuler les produits.
- A monter soi-même.

Règles d'utilisation et d'entretien

A faire :

- Entretien des façades : utiliser un chiffon très doux. Si des tâches persistent utiliser de l'eau savonneuse (diluée à 1%), puis essuyer soigneusement avec un chiffon sec.
 - Ne traiter qu'un matériau à la fois et, si nécessaire, protéger les autres.
 - Tamponner une tache de l'extérieur vers le centre pour éviter qu'elle ne s'étale.
 - Respecter la tendresse du bois et éviter les chocs.
- Vérifier régulièrement le bon état des canalisations et branchements d'eau ainsi que l'absence de condensation ou d'eau stagnante dans ou sous le meuble.
- Essuyer rapidement les coulures ou éclaboussures d'eau ou de liquide sur les plans de travail ou sur les façades.
 - Veiller à assurer une ventilation permanente et efficace de la pièce.
 - S'adresser à un professionnel en cas de doute.
 - Enfoncer soigneusement les taquets en cas de nouveau réglage des tablettes.
 - Les produits brillants sont sensibles à la rayure, il est possible que dans le temps apparaissent des micro-rayures.

A ne pas faire :

- Ne jamais frotter une façade poussiéreuse (risque de micro rayures).
- Ne pas mouiller abondamment un meuble, une façade, un plan de toilette, ne pas laisser d'eau stagner.
- Ne jamais entretenir un meuble à l'aide d'une paille de fer, de poudres ou d'éponges à récurer.
- Ne pas utiliser les produits à base ou contenant de la javel, de l'alcool, de l'acétone ou de diluant cellulosique pour le nettoyage.
- Ne pas utiliser de nettoyeur vapeur.
- Ne pas utiliser de produit à base de silicone.
- Ne pas orienter de chauffage soufflant directement sur le meuble.
- Ne pas déposer de linge humide sur les portes, sur le plan de toilette.
- Pour les surfaces planes (type plan de toilette) ne pas déposer d'appareils chauds sans protection sur le support (type fer à lisser par exemple).
- Ne pas laisser couler de vernis à ongle sur les façades, sur le plan de toilette.
- Ne pas laisser d'éponges humides sur les plans de toilettes pour bol à poser.

Recyclage des produits en fin de vie

Vous pouvez rapporter votre mobilier en déchetterie ou faire appel aux acteurs de l'économie sociale et solidaire.

Warranties

2-year warranty

It applies under normal conditions of use and against any manufacturing, assembly and gluing defects (depending on the warranty contract, available in the store).

It is important to keep these instructions and your sales receipt to ensure that the warranty can be applied under the best conditions and for the correct use and maintenance of your unit.

Prevention and Safety

- This product is for indoor use only.
- This product is designed for domestic use and must not be installed for industrial, professional or public use.
- The product must be installed in strict accordance with the recommendations given in these instructions.
- Each unit must be securely and correctly attached to the wall to avoid any accidents or malfunctions.
- You must make sure that your wall is able to withstand the loads generated by the product.
- The type of attachment must be suited to the nature of your wall (attachment not supplied).
- Bathroom worktops must be securely attached to their supports.
- Shelves must be positioned against the back of the unit.
- Always use on a flat floor surface.
- Check this product regularly. In case of doubt, do not use.
- Do not allow children to handle the products.
- Self-assembly.

Utilisation and maintenance rules

DO :

- Cleaning the fronts : use a very soft cloth. Use soapy water (diluted to 1%) for persistent stains, then wipe carefully with a dry cloth.
- Only clean one type of material at a time and, if necessary, protect the others.
- Dab any stains starting from the edge working inwards to ensure they do not spread.
- Be careful with the softness of the wood and avoid impacts.
- Regularly check the pipes and water connections are in good condition, and that there is no condensation or stagnant water in or under the unit.
- Quickly wipe off any water or liquid spills or splashes on the worktops or fronts.
- Make sure the room is always well ventilated.
- Contact a professional if you are in doubt.
- Carefully press in the pegs if you have to re-adjust the shelves.
- Glossy products are sensitive to scratches, it is possible that micro-scratches may appear over time.

DON'T :

- Never rub a dusty front (risk of micro-scratching).
- Do not let any units, fronts or bathroom worktop get very wet, do not allow any water to stagnate.
- Never use steel wool, scouring powders or pads to clean a unit.
- Do not use bleach-based products or products containing bleach, alcohol, acetone or cellulose thinners for cleaning.
- Do not use steam cleaners.
- Do not use silicon-based products.
- Do not point blow-heaters directly at your units.
- Do not hang damp cloths over the doors or bathroom worktop.
- Do not put hot utensils or appliances on flat surfaces (such as worktops) without a protection underneath them (hair-straightener for example).
- Do not allow nail varnish to spill onto the fronts or bathroom worktop.
- Do not leave damp sponges on worktops basin.

Product end-of-life recycling :

You can take your units to a recycling centre or use the services of the social-economy and solidarity organisations.

Garantie

2 jaar Garantie

Deze garantie geldt onder normale gebruiksomstandigheden en tegen alle fabricage-, montage- en lijmfouten (volgens het garantiecontract, verkrijgbaar in de winkel).

Het is belangrijk dat u deze instructies en uw aankoopbewijs bewaart, zodat u de garantie in de beste omstandigheden kunt toepassen en uw meubelen op de juiste manier kunt gebruiken en onderhouden.

Preventie en veiligheid

- Dit product is alleen bedoeld voor gebruik binnenshuis.
- Dit product is alleen bedoeld voor huishoudelijk gebruik en mag niet worden geïnstalleerd voor industrieel, professioneel of openbaar gebruik.
- Het product moet worden geïnstalleerd in strikte overeenstemming met de aanbevelingen in deze instructies.
- Elk meubel moet stevig en correct aan de muur worden bevestigd om ongelukken en storingen te voorkomen.
- U moet ervoor zorgen dat uw muur de belasting van het product kan dragen.
- Het type bevestiging moet worden aangepast aan de aard van uw muur (niet meegeleverd).
- Wastafels moeten stevig aan hun steunen worden bevestigd.
- Planken moeten tegen de onderkant van de kast worden geplaatst.
- Gebruik altijd op een vlakke vloer.
- Controleer dit product regelmatig. Bij twijfel niet gebruiken.
- Laat kinderen niet met de producten omgaan.
- Zet het zelf in elkaar.

Regels voor gebruik en onderhoud

Te doen :

- Onderhoud van gevels: gebruik een zeer zachte doek. Als de vlekken blijven, gebruik dan zeepwater (verdund met 1%) en veeg voorzichtig af met een droge doek.
- Behandel slechts één materiaal tegelijk en bescherm indien nodig de andere.
- Dep een vlek van buiten naar het midden om te voorkomen dat hij zich uitbreidt.
- Respecteer de zachtheid van hout en vermijd stoten.
- Controleer regelmatig of waterleidingen en -aansluitingen in goede staat zijn en of er geen condens of stilstaand water in of onder de meubelen is.
- Veeg gemorst water of vloeistoffen op werkbladen of fronten snel op.
- Zorg ervoor dat de ruimte altijd goed geventileerd is.
- Raadpleeg bij twijfel een professional.
- Als de planken opnieuw moeten worden afgesteld, druk dan voorzichtig de schoenplaatjes in.
- Glanzende producten zijn gevoelig voor krassen en na verloop van tijd kunnen er microkrasjes ontstaan.

Wat u niet moet doen :

- Wrijf nooit over een stoffig voorpaneel (risico op microkrassen).
- Maak meubels, fronten en wastafels niet te nat en laat geen water staan.
- Reinig meubels nooit met staalwol, schuurpoeder of sponzen.
- Gebruik voor het schoonmaken geen producten die bleekmiddel, alcohol, aceton of celluloseverdunder bevatten.
- Gebruik geen stoomreinigers.
- Gebruik geen producten op siliconenbasis.
- Gebruik geen luchtverhitter rechtstreeks op de meubels.
- Leg geen vochtige doeken op deuren of badkameroppervlakken.
- Plaats bij vlakke oppervlakken (zoals in de badkamer) geen onbeschermd hete apparaten op het oppervlak (zoals een stijltang).
- Laat geen nagellak langs de fronten of op de wastafel lopen.
- Laat geen vochtige sponzen achter op toiletoppervlakken voor waskommen.

Producten aan het einde van hun levensduur recyclen

Je kunt je meubels naar een afvalverzamelcentrum brengen of gebruikmaken van de diensten van organisaties uit de sociale economie.



FR

**Donnez ou recyclez
vos meubles.**



Association

ou



Magasin

ou



Déchèterie

<https://quefairedemesdechets.fr>

WM88 - Place de la gare - BP 10004 - 88170 CHATENOIS Cedex - www.meubles-vosgiens.fr